

Intertronic[®]

CR-190



Radiowecker

Bedienungsanleitung

D

Radio-réveil

Mode d'emploi

F

Radiosveglia

Istruzioni per l'uso

I

Radiowecker

Sicherheitsvorkehrungen und wichtige Hinweise



VORSICHT: Um elektrische Schläge zu vermeiden, niemals das Gehäuse öffnen. Es befinden sich keine vom Benutzer zu wartenden Teile im Innern des Geräts. Überlassen Sie alle Reparaturarbeiten dem qualifizierten Fachpersonal.



Dieses Symbol warnt den Benutzer vor einer gefährlichen Spannung im Innern des Geräts (Risiko eines elektrischen Schlags!).



Dieses Symbol weist darauf hin, dass die Gebrauchsanleitung wichtige Hinweise zur Wartung und Bedienung des Geräts enthält.

VORSICHT: Um Feuer und elektrische Schläge zu vermeiden, setzen Sie das Gerät weder Regen noch Feuchtigkeit aus.

WICHTIGER HINWEIS:

Wegen der Uhr muss das Gerät ständig mit der Steckdose verbunden sein. Bei längerem Nichtgebrauch sollten Sie jedoch das Netzgerät ausstecken, um unnötigen Stromverbrauch zu vermeiden.

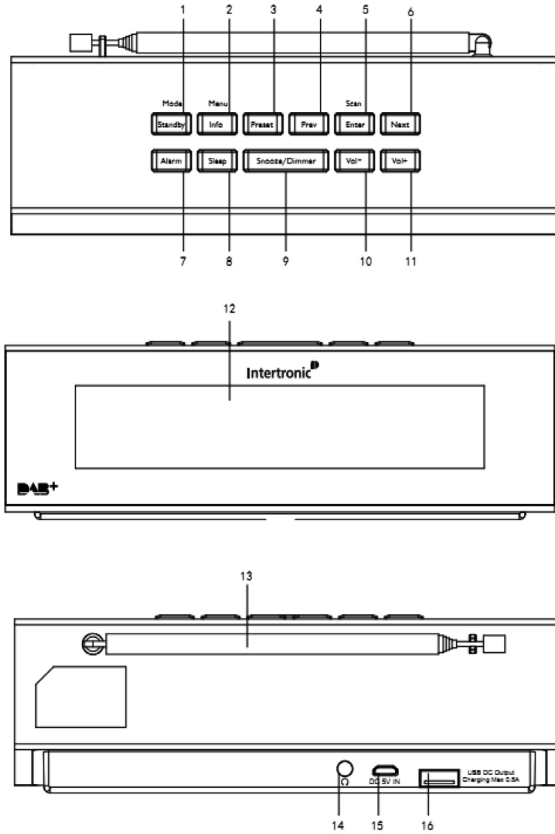
Bitte lesen Sie die Gebrauchsanleitung vor Inbetriebnahme des Geräts genau durch. Bewahren Sie die Anleitung für späteres Nachschlagen an einem sicheren Ort in der Nähe des Geräts auf. Wenn Sie den Radiowecker an eine andere Person weitergeben, denken Sie daran, auch die Gebrauchsanleitung beizulegen.

D

- Wird dieses Produkt zweckentfremdet, falsch bedient oder nicht fachgerecht repariert, kann keine Haftung für eventuelle Schäden übernommen werden.
- Elektrogeräte sind kein Kinderspielzeug. Kinder erkennen die Gefahren nicht, die beim Umgang mit solchen Geräten entstehen können. Stellen Sie den Radiowecker deshalb ausser Reichweite von Kindern auf.
- Das Gerät ist nicht für Personen (einschliesslich Kinder) mit verminderten körperlichen, sensorischen oder mentalen Fähigkeiten bestimmt, und nicht für solche Personen, die nicht die nötige Erfahrung und das nötige Wissen für die Benutzung aufweisen; es sei denn, ihnen wird eine entsprechende Überwachung oder Anweisung zum Betrieb durch eine für ihre Sicherheit verantwortliche Person gegeben.
- Vergewissern Sie sich vor dem Anschliessen des Geräts an der Steckdose, dass die angegebene Nennspannung mit der hausinternen übereinstimmt.
- Halten Sie das Netzgerät beim Ein- und Ausstecken immer am Stecker fest (nicht am Kabel ziehen).

- Verlegen Sie das Netzkabel so, dass es nirgends eingeklemmt und nicht durch scharfe Gegenstände beschädigt wird.
- Schliessen Sie das Netzgerät an eine leicht zugängliche Steckdose an, damit Sie im Notfall sofort den Stecker ziehen können.
- Verwenden Sie nur das mitgelieferte Netzgerät. Adapter eines anderen Typs können Schäden am Radiowecker verursachen.
- Fassen Sie den Radiowecker und das Netzgerät nicht mit nassen Händen an.
- Achten Sie beim Aufstellen des Geräts immer darauf, dass die Luftzirkulation des Geräts durch nichts behindert wird.
- Lassen Sie mindestens 10 cm Freiraum um das Gerät.
- Stellen Sie keine Gegenstände auf dem Gerät ab.
- Stellen Sie das Gerät nicht in die Nähe der Heizkörper und anderer Wärmequellen.
- Stellen Sie das Gerät nicht in die Nähe von offenen Flammen (z.B. Kaminfeuer und Kerzen).
- Stellen Sie keine mit Wasser gefüllten Gefässe (z.B. Blumenvasen) auf oder neben das Gerät.
- Wenn das Gerät nass wurde, ziehen Sie sofort den Netzstecker. Lassen Sie das Gerät von einem Fachmann überprüfen, bevor Sie es erneut in Betrieb nehmen.
- Stecken Sie das Netzgerät bei einem Gewitter aus.
- Stellen Sie das Gerät nicht an einem extrem heissen, kalten oder staubigen Ort auf.
- Stellen Sie das Gerät auf eine ebene, stabile Unterlage. Achten Sie darauf, dass das Gerät keinen Vibrationen ausgesetzt ist.
- Verwenden Sie das Gerät nicht in der Nähe von starken magnetischen Feldern.
- Die Funktion des Geräts kann durch elektrostatische Entladung beeinträchtigt werden. Wenn das Gerät nicht mehr funktioniert, führen Sie einen Neustart (Reset) durch, wie in der Anleitung beschrieben.
- Stellen Sie den Radiowecker nicht auf ein anderes Elektrogerät.
- Reinigen Sie das Gerät nur mit einem weichen, trockenen Tuch. Verwenden Sie keine Lösungsmittel und keine scharfen chemischen Reiniger. Hartnäckige Flecken können mit einem feuchten Tuch entfernt werden.
- Das Gerät besitzt auf der Rückseite einen USB-Anschluss zum Aufladen des Akkus von portablen Geräten. Schliessen Sie das portable Gerät mit Hilfe eines geeignete Verbindungskabels an den Radiowecker an.
- Das Gerät darf nicht fallen gelassen und keinen harten Schlägen ausgesetzt werden.
- Angesichts der Vielfalt an Oberflächenmaterialien von Möbeln ist nicht ausgeschlossen, dass diese durch Kontakt mit dem Radiowecker unliebsame Spuren erhalten. Der Hersteller kann nicht für Schäden oder Rückstände an Möbeln u. ä. haftbar gemacht werden.

Teilebezeichnung



D

- 1 Taste STANDBY / MODE
- 2 Taste INFO / MENU
- 3 PRESET-Taste
- 4 PREV-Taste
- 5 Taste ENTER / SCAN
- 6 NEXT-Taste
- 7 ALARM-Taste
- 8 SLEEP-Taste
- 9 Taste SNOOZE / DIMMER
- 10 Taste VOL –
- 11 Taste VOL +
- 12 LCD-Display
- 13 Teleskopantenne
- 14 Kopfhöreranschluss
- 15 DC-Eingang für das Netzgerät
- 16 USB-Ladeanschluss

Das Gerät zum ersten Mal einschalten

1. Schliessen Sie den DC-Stecker des mitgelieferten Netzgeräts an die mit "DC 5 V IN" bezeichnete Buchse auf der Rückseite des Radioweckers.
2. Schliessen Sie das Netzgerät an die Steckdose.
3. Die Anzeige "Welcome to digital Radio" erscheint im Display und das Gerät befindet sich im Standby-Modus.
4. Schalten Sie das Radio mit der Taste STANDBY / MODE ein.

Einstellung des Wellenbereichs

Drücken Sie bei eingeschaltetem Radio mehrmals die MODE-Taste, um zwischen dem DAB- und dem UKW-Bereich (FM) zu wählen.

DAB-Empfang

Wenn Sie das Radio zum ersten Mal auf den DAB-Modus einstellen, wird automatisch eine vollständige Suche nach allen verfügbaren DAB-Sendern (Full Scan) gestartet. Nach beendeter Suche stellt sich das Radio auf den ersten Sender in der Liste ein.

Gehen Sie zur Einstellung der DAB-Sender wie folgt vor:

1. Wählen Sie mit der MODE-Taste den DAB-Modus.
2. Wählen Sie mit den Tasten NEXT und PREV den gewünschten DAB-Sender aus.
3. Drücken Sie zur Einstellung eines Senders die ENTER-Taste.
4. Stellen Sie mit den Tasten VOL- und VOL+ das Lautstärkeniveau ein.

UKW-Empfang

1. Wählen Sie bei eingeschaltetem Radio mit der MODE-Taste den FM-Bereich.
2. Drücken Sie mehrmals die Tasten PREV und NEXT, um den Frequenzbereich in einzelnen Abstimmungsschritten von 0.05 MHz zu durchsuchen.
3. Halten Sie die NEXT-Taste länger gedrückt, um die automatische Sendersuche in aufsteigender Richtung zu starten. Die Suche endet automatisch, wenn ein Sender mit guter Empfangsqualität gefunden wurde.
4. Halten Sie die PREV-Taste gedrückt, um die automatische Suche in absteigender Richtung zu starten.

Festsender-Programmierung

Es können 10 DAB- und 10 UKW-Sender wie folgt gespeichert werden:

1. Stellen Sie den gewünschten Radiosender ein und halten Sie die PRESET-Taste gedrückt. Die Anzeige "Preset Store < xx: (Empty) >" wird angezeigt.
2. Wählen Sie mit den Tasten PREV und NEXT die gewünschte Speichernummer aus.
3. Drücken Sie zur Bestätigung die ENTER-Taste. Die Anzeige "Preset xx stored" erscheint im Display und der Sender ist unter der ausgewählten Nummer gespeichert.

Hinweis: "xx" steht für die Speichernummer des Senders.

Gehen Sie zur Einstellung eines Festsenders wie folgt vor:

1. Wählen Sie mit der MODE-Taste den gewünschten Wellenbereich.
2. Drücken Sie kurz auf die PRESET-Taste und dann auf die Taste PREV oder NEXT, um die gewünschte Speichernummer zu wählen.
3. Drücken Sie die ENTER-Taste zur Einstellung des unter der Nummer gespeicherten Senders.

Automatische Zeiteinstellung

Wenn Sie das Radio zum ersten Mal einschalten, versucht es automatisch, während der DAB-Sendersuche die Uhr mit dem DAB-Zeitsignal zu synchronisieren.

Wenn die Zeitsynchronisation nicht funktioniert, versuchen Sie den Empfang des Zeitsignals zu verbessern, indem Sie den Radiowecker an einem anderen Ort aufstellen.

Menüeinstellungen

Halten Sie bei eingeschaltetem Radio die Taste MENU/INFO gedrückt, um ins Menü zu gelangen. Wählen Sie mit den Tasten PREV und NEXT die gewünschte Funktion aus.

Einstellung von Uhrzeit und Datum

1. Halten Sie die Taste INFO/MENU gedrückt. Die Anzeige "Time / Date" erscheint im Display.
2. Drücken Sie die ENTER-Taste, um in den Einstellmodus für die Uhrzeit und das Datum zu gelangen. Die Stundenziffern blinken.
3. Stellen Sie mit den Tasten PREV und NEXT die Stundenzahl ein.
4. Drücken Sie zur Bestätigung die ENTER-Taste.
5. Wiederholen Sie die Schritte 3 und 4, um nacheinander die Minuten, das Jahr, den Monat und das Datum einzustellen.

System-Version

Halten Sie die Taste INFO/MENU gedrückt und drücken Sie die Taste PREV oder NEXT, bis "System Version" angezeigt wird. Drücken Sie die ENTER-Taste, um die Firmware-Version anzuzeigen.

Neueinstellung

Bei der Neueinstellung werden alle gespeicherten DAB- und UKW-Sender gelöscht. Halten Sie die Taste INFO/MENU gedrückt. Drücken Sie die Taste PREV oder NEXT, bis "Factory Reset" angezeigt wird, und drücken Sie zur Bestätigung die ENTER-Taste. Wählen Sie mit den Tasten PREV und NEXT "Yes" und drücken Sie die ENTER-Taste, um das Gerät auf seinen ursprünglichen Zustand zurückzusetzen.

Einschlaf timer

Drücken Sie die SLEEP-Taste.

Wählen Sie mit den Tasten PREV und NEXT zwischen "OFF" und 120, 90, 60, 45, 30, 15 und 5 Minuten.

Drücken Sie zur Bestätigung die ENTER-Taste.

Weckfunktion

Weckereinstellung

Einstellung der ersten Weckzeit:

1. Drücken Sie bei eingeschaltetem Radio die ALARM-Taste (die Anzeige "ALARM 1" blinkt). Drücken Sie die ENTER-Taste. "ALARM 1" hört auf zu blinken und die Anzeige "OFF" blinkt.
2. Drücken Sie die Taste PREV oder NEXT, damit "ON" angezeigt wird, und drücken Sie zur Bestätigung auf ENTER (die Stundenziffern blinken).
3. Stellen Sie mit den Tasten PREV und NEXT die Stundenzahl ein und drücken Sie die ENTER-Taste (die Minutenziffern blinken).
4. Stellen Sie mit den Tasten PREV und NEXT die Minutenzahl ein und drücken Sie die ENTER-Taste (die Anzeige des Lautstärkeniveaus blinkt).
5. Stellen Sie mit den Tasten PREV und NEXT das Lautstärkeniveau ein und drücken Sie zur Bestätigung auf ENTER.
6. Die Anzeige des Wecktons blinkt. Wählen Sie mit den Tasten PREV und NEXT die gewünschte Wecktonquelle aus (Alarm, DAB oder FM), und drücken Sie zur Bestätigung auf ENTER.

Einstellung der zweiten Weckzeit:

Drücken Sie bei eingeschaltetem Radio zweimal die ALARM-Taste.

Die Einstellung ist die selbe wie für die erste Weckzeit.

Hinweis:

Während der Weckereinstellung können Sie durch Drücken der Taste INFO/MENU zum vorherigen Einstellungsschritt zurückkehren.

Achtung:

In einer Gegend mit schlechtem DAB-Empfang ist es möglich, dass die Zeitanzeige nach einem Stromausfall nicht wieder hergestellt wird, und dass der Wecker nicht funktioniert.

D

Den Wecker deaktivieren

Drücken Sie bei eingeschaltetem Radio die ALARM-Taste und wählen Sie dann mit den Tasten PREV und NEXT die Weckzeit, die Sie deaktivieren möchten. Drücken Sie die ENTER-Taste und dann wieder die Taste PREV oder NEXT, um von "ON" auf "OFF" umzuschalten. Drücken Sie wieder die ENTER-Taste, um den Alarm zu deaktivieren.

Ausschaltung des Alarms

Wenn der Alarm ausgelöst wird, drücken Sie die STANDBY-Taste, um den Ton auszuschalten.

Hinweis: Wenn er nicht ausgeschaltet wird, ertönt der Weckton eine Stunde lang.

Weckwiederholung

Wenn der Alarm ausgelöst wird, drücken Sie die SNOOZE-Taste, um den Ton zeitweilig zu unterbrechen. Der Alarm wird 9 Minuten lang unterbrochen und ertönt anschliessend erneut.

Anzeigeinformationen im DAB-Modus

Jedes Mal, wenn Sie im DAB-Modus die Taste INFO/MENU drücken, wechselt die Anzeige wie folgt:

- DLS (Anzeige von Informationen zum eingestellten Sender)
- Signalstärke
- Bit-Fehlerrate
- Frequenz (Anzeige der Kanalnummer und der Frequenz)
- Programmtyp
- Uhrzeit und Datum
- Bit-Geschwindigkeit

Anzeigeinformationen im FM-Modus

Jedes Mal, wenn Sie im UKW-Modus die Taste INFO/MENU drücken, wechselt die Anzeige wie folgt:

- Radiotext (Anzeige von Informationen zum eingestellten Sender)
- Programmtyp
- Signalstärke
- Uhrzeit und Datum
- Frequenz
- Audiotyp (Stereo oder Mono)

Hinweis: Drücken Sie mehrmals die ENTER-Taste, um zwischen Stereo- und Monoempfang umzuschalten (die Wiedergabe in Stereo ist nur möglich, wenn der Empfang einwandfrei ist).

Neuabstimmung


Wenn Sie das Radio in einer anderen Gegend aufstellen, müssen Sie möglicherweise eine Neuabstimmung der Sender ausführen. Die Festsender bleiben dabei gespeichert.

Halten Sie im DAB-Modus die SCAN-Taste gedrückt, um eine vollständige Sendersuche auszuführen.

Der Fortschritt der Suche wird auf dem Display angezeigt.

Nach beendeter Suche stellt sich das Radio auf den ersten Sender in der Liste oder auf den zuletzt eingestellten Sender ein.

Kopfhöreranschluss

Sie können einen Kopfhörer an die mit dem Symbol  bezeichnete Buchse auf der Rückseite des Radioweckers anschliessen. Der Ton des Radioweckers wird dadurch stummgeschaltet. Drücken Sie zur Lautstärkeinstellung die Tasten VOL+ und VOL-.

Abhilfe bei Funktionsstörungen

Problem

Mögliche Ursache

Kein Strom

Kontrollieren Sie, ob sich Strom auf der Steckdose befindet. Kontrollieren Sie, ob das Netzgerät richtig am DC-Eingang des Radioweckers angeschlossen ist.

Kein Ton

Überprüfen Sie, ob die Lautstärke auf ein ausreichendes Niveau eingestellt ist.

Schlechter Empfang

Richten Sie die Antenne so aus, dass ein optimaler Empfang erzielt wird.

Das Radio funktioniert nicht

Wenn sich das Problem nicht auf eine der oben beschriebenen Arten beheben lässt, stecken Sie das Gerät aus und schliessen Sie es anschliessend wieder an.

Technische Daten

Modell:	CR-190
Frequenzbereich:	UKW: 87.5 – 108 MHz DAB: 174 – 240 MHz
Kopfhöreranschluss:	3.5 mm Klinke
Antenne:	Teleskopantenne
Stromversorgung:	Netzgerät (Eingang: AC 100-240 V ~ 50/60 Hz, 0.5 A max. / Ausgang: DC 5 V, 2 A)

Irrtümer und technische Änderungen vorbehalten.

Radio-réveil

Consignes de sécurité et avis importants



ATTENTION: Pour éviter le risque de choc électrique, ne pas démonter l'appareil. L'utilisateur ne doit pas manipuler les éléments en son intérieur. Confiez toute réparation sur l'appareil exclusivement à du personnel qualifié.



Ce symbole indique la présence d'une tension dangereuse à l'intérieur de l'appareil (risque d'électrocution!).



Ce symbole indique que la documentation fournie avec l'appareil contient des informations importantes concernant son emploi et son entretien.

ATTENTION: Pour éviter le risque d'incendie et de choc électrique, n'exposez pas l'appareil à la pluie ni à l'humidité.

AVIS IMPORTANT:

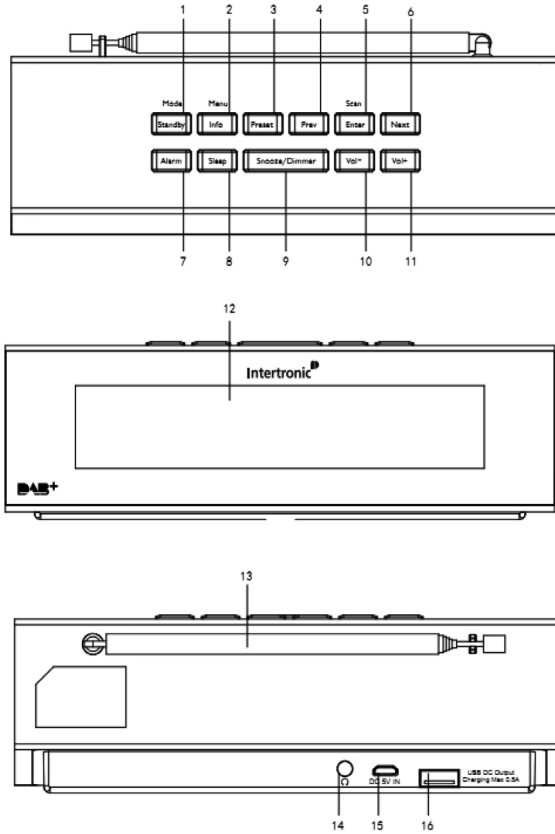
A cause de l'horloge, le radio-réveil doit toujours être branché à la prise de courant. Si vous n'utilisez pas l'appareil pendant une période prolongée, nous conseillons de le débrancher afin de ne pas consommer inutilement le courant électrique.

Lisez soigneusement le mode d'emploi avant d'utiliser l'appareil pour la première fois. Gardez le manuel dans un endroit sûr pour des consultations futures. Lorsque vous passez le radio-réveil à une autre personne, pensez à joindre ce mode d'emploi.

- On décline toute responsabilité en cas de dommages lorsque l'utilisation de l'appareil s'écarte de son but originel, s'il est manipulé de manière incorrecte ou réparé par des personnes non agréées.
- Les appareils électroniques ne sont pas des jouets pour enfants. Les enfants ne sont pas conscients des risques résultant de la manipulation de ces appareils. Placez donc le radio-réveil hors de portée des enfants.
- L'appareil ne convient pas aux personnes (y compris les enfants) ayant des capacités physiques, sensorielles ou mentales réduites, ni aux personnes qui n'ont pas l'expérience et les connaissances nécessaires pour employer le radio-réveil; à moins qu'elles ne soient surveillées ou instruites par une personne responsable de leur sécurité.
- Avant de brancher l'adaptateur-secteur à la prise de courant, vérifiez si la tension nominale indiquée correspond à celle de la prise de courant.
- Au moment de brancher et débrancher l'adaptateur-secteur, saisissez toujours la prise et ne tirez pas sur le câble.

- Déployez le cordon d'alimentation de manière à ce qu'il ne reste pas coincé et ne soit pas endommagé par des objets tranchants.
- Branchez l'adaptateur-secteur à une prise de courant facilement accessible, afin de pouvoir immédiatement débrancher la prise en cas d'urgence.
- Utilisez seulement l'adaptateur-secteur fourni. L'emploi d'un adaptateur différent peut provoquer des dommages au radio-réveil.
- Ne touchez pas le radio-réveil et l'adaptateur-secteur avec les mains humides.
- Placez toujours l'appareil de manière à ne pas bloquer la circulation d'air à travers les fentes de ventilation.
- Laissez un espace d'au moins 10 cm autour du radio-réveil.
- Ne posez aucun objet sur le radio-réveil.
- Ne placez pas l'appareil près des radiateurs et d'une autre source de chaleur.
- Ne placez pas l'appareil à proximité de flammes vives (par ex. à proximité d'une bougie).
- Ne placez pas des récipients remplis d'eau (par ex. des vases à fleurs) sur ou à côté du radio-réveil.
- Si l'appareil est entré en contact de l'eau, débranchez-le immédiatement de la prise de courant. Faites contrôler l'appareil par un technicien qualifié avant de le remettre en marche.
- Débranchez l'adaptateur-secteur pendant un orage.
- Ne placez pas l'appareil dans un endroit extrêmement chaud, froid ou poussiéreux.
- Placez l'appareil sur une surface plate et stable. Veillez à ce que l'appareil ne soit pas exposé à des vibrations.
- N'employez pas l'appareil à proximité d'un champ magnétique puissant.
- Le fonctionnement de l'appareil peut être perturbé par la décharge électrostatique. Lorsque l'appareil ne fonctionne plus correctement, effectuez une réinitialisation (Reset) comme décrit dans le mode d'emploi.
- Ne placez pas le radio-réveil sur un autre appareil électrique.
- Nettoyez l'appareil seulement avec un chiffon doux et sec. N'utilisez pas de solvants ni de nettoyeurs chimiques agressifs. Vous pouvez enlever les taches persistantes avec un chiffon humide.
- Le radio-réveil possède sur son côté postérieur une prise USB pour charger l'accu d'un appareil portable. Branchez l'appareil avec un câble de raccordement approprié au radio-réveil.
- Evitez de faire tomber l'appareil, et ne l'exposez pas à des chocs violents.
- En raison des différents matériaux utilisés pour la finition des meubles, il n'est pas exclu que le contact avec l'appareil laisse des traces ingrates. Le fabricant ne peut pas être rendu responsable de dommages, de taches etc. sur les meubles.

Description des éléments



- 1 Touche STANDBY / MODE
- 2 Touche INFO / MENU
- 3 Touche PRESET
- 4 Touche PREV
- 5 Touche ENTER / SCAN
- 6 Touche NEXT
- 7 Touche ALARM
- 8 Touche SLEEP
- 9 Touche SNOOZE / DIMMER
- 10 Touche VOL -
- 11 Touche VOL +
- 12 Afficheur LCD
- 13 Antenne télescopique
- 14 Prise casque
- 15 Prise DC pour l'adaptateur secteur
- 16 Prise de recharge USB

Allumer l'appareil pour la première fois

1. Branchez la fiche DC de l'adaptateur-secteur fourni à la prise "DC 5 V IN" au dos du radio-réveil.
2. Branchez l'adaptateur-secteur à la prise de courant.
3. L'indication "Welcome to digital Radio" s'affiche et l'appareil est en mode stand-by.
4. Allumez la radio en appuyant sur la touche STANDBY / MODE.

Sélection de la gamme d'ondes

Appuyez plusieurs fois sur la touche MODE lorsque la radio est allumée pour choisir entre la gamme DAB et la gamme FM.

Réception DAB

Lorsque vous réglez la radio pour la première fois sur le mode DAB, elle exécute automatiquement une recherche complète de toutes les stations DAB disponibles (full scan).

Lorsque la recherche est terminée, la radio se règle sur la première station de la liste.

Procédez de la manière suivante pour syntoniser les stations DAB:

1. Sélectionnez le mode DAB en appuyant sur la touche MODE.
2. Choisissez la station DAB désirée en appuyant sur les touches NEXT et PREV.
3. Appuyez sur la touche ENTER pour syntoniser une station.
4. Réglez le niveau sonore en appuyant sur les touches VOL- et VOL+.

Réception FM

1. Lorsque la radio est allumée, choisissez le mode FM en appuyant sur la touche MODE.
2. Appuyez plusieurs fois sur les touches PREV et NEXT pour parcourir la gamme de fréquences à petits intervalles de 0.05 MHz.
3. Appuyez longuement sur la touche NEXT pour commencer la recherche automatique en ordre croissant. La recherche termine automatiquement lorsque l'appareil a capté une station avec une bonne qualité de réception.
4. Appuyez longuement sur la touche PREV pour exécuter la recherche en ordre décroissant.

Programmation de stations fixes

Vous pouvez programmer 10 stations DAB et 10 stations FM comme suit:

1. Syntonisez la station radio désirée et appuyez longuement sur la touche PRESET. L'indication "Preset Store < xx: (Empty) >" s'affiche.
2. Choisissez le numéro de mémoire désiré en appuyant sur les touches PREV et NEXT.
3. Appuyez sur la touche ENTER pour confirmer. L'indication "Preset xx stored" s'affiche et la station est sauvegardée sous le numéro sélectionné.

Remarque: "xx" est le numéro de mémoire de la station.

Procédez de la manière suivante pour syntoniser une station fixe:

1. Sélectionnez la gamme d'ondes en appuyant sur la touche MODE.
2. Appuyez brièvement sur la touche PRESET et ensuite sur la touche PREV ou NEXT pour choisir le numéro de mémoire désiré.
3. Appuyez sur la touche ENTER pour syntoniser la station qui est enregistrée sous ce numéro.

Réglage de l'heure automatique

Lorsque vous allumez la radio pour la première fois, elle essaie automatiquement de synchroniser l'horloge avec le signal horaire DAB pendant la recherche des stations DAB.

Si la synchronisation ne fonctionne pas, essayez d'améliorer la réception du signal horaire en plaçant la radio dans un autre endroit.

Réglages dans le menu

Lorsque la radio est en marche, appuyez longuement sur la touche MENU/INFO pour accéder au menu. Sélectionnez la fonction désirée en appuyant sur les touches PREV et NEXT.

Réglage de l'heure et de la date

1. Maintenez appuyée la touche INFO/MENU. L'indication "Time / Date" clignote.
2. Appuyez sur ENTER pour activer le mode du réglage de l'heure et de la date. Les chiffres des heures clignotent.
3. Réglez le nombre des heures en appuyant sur les touches PREV et NEXT.
4. Confirmez le réglage en appuyant sur ENTER.
5. Répétez les étapes 3 et 4 pour régler successivement les minutes, l'année, le mois et la date.

Version du système

Maintenez appuyée la touche INFO/MENU, et appuyez sur la touche PREV ou NEXT jusqu'à ce que "System Version" s'affiche. Appuyez sur ENTER pour afficher la version du firmware.

Réinitialisation

Toutes les stations fixes DAB et FM sont effacées pendant la réinitialisation.

Maintenez appuyée la touche INFO/MENU. Appuyez sur la touche PREV ou NEXT jusqu'à ce que "Factory Reset" s'affiche, et appuyez sur ENTER pour confirmer. Choisissez "Yes" en appuyant sur les touches PREV et NEXT, et appuyez sur ENTER pour remettre l'appareil à l'état initial.

Minuterie présommeil

Appuyez sur la touche SLEEP.

Appuyez sur les touches PREV et NEXT pour choisir entre "OFF" et 120. 90, 60, 45, 30, 15 et 5 minutes.

Appuyez sur ENTER pour confirmer.

Fonction de réveil

Réglage du réveil

Réglage de la première heure de réveil:

1. Appuyez sur la touche ALARM lorsque la radio est en marche (l'indication "ALARM 1" clignote).
Appuyez sur la touche ENTER. L'indication "ALARM 1" arrête de clignoter et le mot "OFF" clignote.
2. Appuyez sur la touche PREV ou NEXT pour afficher "ON" au lieu de "OFF", et appuyez sur ENTER pour confirmer (les chiffres des heures clignotent).
3. Réglez le nombre des heures en appuyant sur les touches PREV et NEXT, et appuyez sur ENTER pour confirmer (les chiffres des minutes clignotent).
4. Réglez le nombre de minutes en appuyant sur les touches PREV et NEXT, et appuyez ensuite sur ENTER (l'affichage du niveau sonore clignote).
5. Réglez le niveau sonore en appuyant sur les touches PREV et NEXT, et appuyez sur ENTER pour confirmer.
6. L'affichage du type du signal de réveil clignote. Choisissez le signal de réveil désiré en appuyant sur les touches PREV et NEXT (Alarm, DAB ou FM), et appuyez sur ENTER pour confirmer.

Réglage de la deuxième heure de réveil

Appuyez deux fois sur la touche ALARM lorsque la radio est allumée.

Les réglages sont les mêmes que pour la première heure de réveil.

Remarque:

Pendant le réglage du réveil, vous pouvez retourner à l'étape précédente du réglage en appuyant sur la touche INFO/MENU.

Attention:

Si vous habitez dans une région où la qualité de réception des stations DAB n'est pas suffisante, il est possible que l'affichage de l'heure ne soit pas rétabli après une panne de courant, et que le réveil ne fonctionne pas.

F

Désactiver le réveil

Appuyez sur la touche ALARM lorsque la radio est en marche et sélectionnez ensuite l'heure de réveil que vous souhaitez désactiver en appuyant sur les touches PREV et NEXT. Appuyez sur ENTER et ensuite de nouveau sur les touches PREV ou NEXT pour changer l'affichage "ON" en "OFF".

Réappuyez sur ENTER pour désactiver le réveil.

Eteindre la sonnerie de réveil

Lorsque la sonnerie de réveil s'enclenche, appuyez sur la touche STANDBY pour éteindre le son. Remarque: la sonnerie sonne pendant une heure si vous ne l'éteignez pas avant.

Répétition du réveil

Lorsque la sonnerie de réveil s'enclenche, appuyez sur la touche SNOOZE pour éteindre le son momentanément. La sonnerie est interrompue pendant 9 minutes et s'enclenche ensuite de nouveau.

Affichages en mode DAB

Chaque fois que vous appuyez sur la touche INFO/MENU lorsque l'appareil est en mode DAB, l'affichage change comme suit:

- DLS (affichage d'informations sur la station actuellement réglée)
- Puissance du signal
- Taux d'erreur binaire
- Fréquence (affichage du numéro de canal et de la fréquence)
- Type de programme
- Heure et date
- Vitesse binaire

Affichages en mode FM

Chaque fois que vous appuyez sur la touche INFO/MENU lorsque l'appareil est en mode DAB, l'affichage change comme suit:

- Texte radio (affichage d'informations sur la station réglée)
- Type de programme
- Puissance du signal
- Heure et date
- Fréquences
- Type audio (stéréo ou mono)


Remarque: appuyez plusieurs fois sur la touche ENTER pour choisir entre la réception monaurale et stéréophonique (l'écoute en stéréo est seulement possible lorsque la qualité de réception est suffisante).

Réaccorder

Lorsque vous déménagez avec la radio dans une autre région, vous devez probablement réaccorder les stations. Les stations fixes restent enregistrées.

Appuyez longuement sur la touche SCAN lorsque la radio est en mode DAB pour exécuter une recherche complète des stations. L'afficheur indique la progression de la recherche. Lorsque la recherche est terminée, la radio se règle sur la première station de la liste ou sur la dernière station écoutée.

Prise casque

Vous pouvez brancher un casque d'écoute à la prise indiquée par le symbole  au dos du radio-réveil. Le son du radio-réveil est ainsi désactivé. Appuyez sur les touches VOL+ et VOL- pour régler le volume.

En cas de problèmes de fonctionnement

Problème	Cause probable
Pas de courant électrique	Vérifiez si la prise de courant est sous tension. Vérifiez si l'adaptateur-secteur est correctement branché à la prise DC du radio-réveil.
Pas de son	Vérifiez si le volume est réglé sur un niveau suffisant.
Mauvaise qualité de réception	Orientez l'antenne de manière à obtenir une réception optimale.
F La radio ne fonctionne pas	Si vous ne pouvez pas résoudre le problème d'une des manières précédemment indiquées, débranchez la radio et rebranchez-la ensuite.

Spécifications techniques

Modèle:	CR-190
Gamme de fréquences:	FM: 87.5 – 108 MHz DAB: 174 – 240 MHz
Prise casque:	3.5 mm jack
Antenne:	Antenne télescopique
Alimentation:	Adaptateur-secteur (entrée. AC 100-240 V ~ 50/60 Hz, 0.5 A max. / sortie: DC 5 V, 2 A)

Sous réserve d'erreurs et de modifications techniques.

Radiosveglia

Misure di sicurezza e indicazioni importanti



ATTENZIONE: Per ridurre il rischio di una scossa elettrica, non smontare l'apparecchio. La manipolazione delle parti al suo interno non è di competenza dell'utente. Confidate ogni intervento sull'apparecchio ad un tecnico qualificato.



Questo simbolo indica la presenza di una tensione elevata all'interno dell'apparecchio e quindi il rischio di una scossa elettrica.



Questo simbolo indica che la documentazione fornita con l'apparecchio contiene informazioni importanti sull'uso e la manutenzione dell'apparecchio.

AVVERTENZA: Per evitare il rischio d'incendio e di scossa elettrica, non esponete l'apparecchio a pioggia e umidità.

INFORMAZIONE IMPORTANTE:

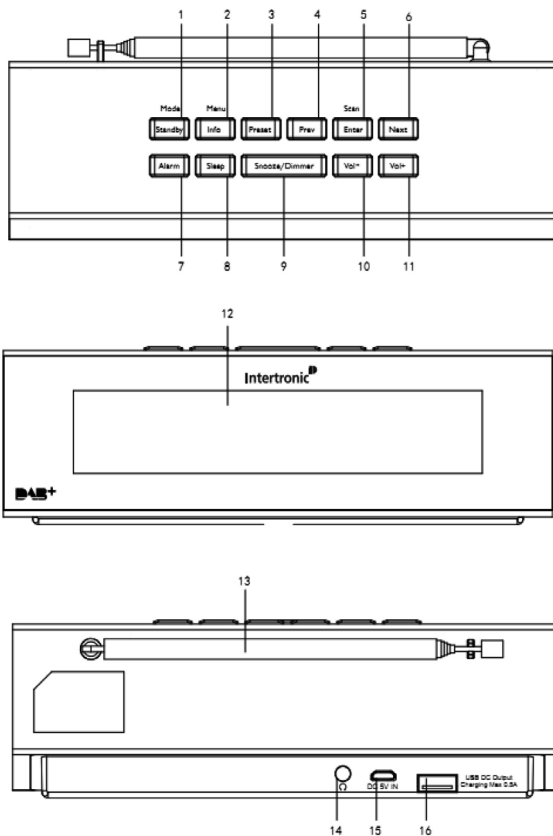
A causa dell'orologio, la radiosveglia deve sempre essere collegata alla corrente. Se non usate la radiosveglia per lungo tempo, vi consigliamo di staccarla dalla presa per evitare di consumare inutilmente la corrente elettrica.

Leggete con cura le istruzioni per l'uso prima di usare la radiosveglia per la prima volta. Conservate il manuale in un posto sicuro per consultazioni future. Se cedete la radiosveglia ad un'altra persona, aggiungete anche le istruzioni per l'uso.

- Qualora l'apparecchio venga usato per uno scopo diverso da quello previsto, venga incorrettamente adoperato o riparato da personale non qualificato, si declina ogni responsabilità nel caso di eventuali danni.
- Gli apparecchi elettronici non sono giocattoli da bambini. I bambini non sono consci dei rischi a cui si espongono manipolando tali apparecchi. Collocate dunque la radiosveglia al di fuori della portata dei bambini.
- L'apparecchio non può essere usato da persone (inclusi i bambini) con capacità fisiche, sensoriali o mentali ridotte, né da persone che non hanno l'esperienza e le conoscenze necessarie per adoperare l'apparecchio – salvo se sono sorvegliate o istruite da una persona responsabile della loro sicurezza.
- Prima di collegare la radiosveglia alla corrente, accertatevi che la tensione nominale indicata corrisponda a quella della corrente domestica utilizzata.
- Al momento di collegare e di staccare l'adattatore rete, afferrate sempre la spina e non tirate mai il cavo stesso.
- Disponete il cavo d'alimentazione in modo che non venga schiacciato, incastrato o danneggiato da spigoli affilati.

- Collegate l'adattatore rete ad una presa di corrente facilmente accessibile, in modo da poter subito staccare la spina nel caso di emergenza.
- Usate soltanto l'adattatore rete fornito. L'uso di un adattatore diverso può provocare dei danni alla radiosveglia.
- Non toccate la radiosveglia e l'adattatore rete con mani umide.
- Collocate sempre l'apparecchio in modo da non impedire la circolazione d'aria attraverso le fessure di ventilazione.
- Lasciate almeno 10 cm di spazio attorno alla radiosveglia.
- Non posate nessun oggetto sulla radiosveglia.
- Non collocate la radiosveglia vicino ai radiatori e vicino ad altre fonti di calore.
- Non collocate la radiosveglia vicino al fuoco aperto (per esempio vicino ad una candela).
- Non collocate dei contenitori riempiti di acqua (per esempio dei vasi da fiori) accanto alla radiosveglia.
- Se la radiosveglia è entrata in contatto con l'acqua, staccatela subito dalla corrente. Fate controllare l'apparecchio da un tecnico qualificato prima di rimettere in uso la radiosveglia.
- Staccate l'adattatore rete durante un temporale.
- Non esponete la radiosveglia a polvere e a temperature molto alte e basse.
- Collocate la radiosveglia su una superficie piana e stabile. Badate a che l'apparecchio non sia esposto a vibrazioni.
- Non usate la radiosveglia in vicinanza di un campo magnetico forte.
- Il funzionamento dell'apparecchio può essere disturbato dalla scarica elettrostatica.
Se l'apparecchio non funziona più, eseguite un Reset come descritto nelle istruzioni per l'uso.
- Non collocate la radiosveglia su un altro apparecchio elettrico.
- Pulite l'apparecchio soltanto con un panno soffice e asciutto. Non usate dei solventi e pulitori chimici aggressivi. Potete togliere le macchie persistenti con un panno umido.
- L'apparecchio possiede sul retro una presa USB che permette di caricare l'accumulatore di un apparecchio portatile. Collegate l'apparecchio portatile tramite un cavo di raccordo appropriato alla radiosveglia.
- Evitate di far cadere l'apparecchio, e non esponetelo a forti urti.
- Data l'odierna varietà dei materiali di rivestimento per mobili non è da escludere che, a contatto con la radiosveglia, si creino delle tracce sgradevoli. Il fabbricante non può essere ritenuto responsabile per eventuali danni, macchie ecc. sulla superficie dei mobili.

Descrizione degli elementi



- 1 Tasto STANDBY / MODE
- 2 Tasto INFO / MENU
- 3 Tasto PRESET
- 4 Tasto PREV
- 5 Tasto ENTER / SCAN
- 6 Tasto NEXT
- 7 Tasto ALARM
- 8 Tasto SLEEP
- 9 Tasto SNOOZE / DIMMER
- 10 Tasto VOL -
- 11 Tasto VOL +
- 12 Display LCD
- 13 Antenna telescopica
- 14 Presa per la cuffia
- 15 Ingresso DC per l'adattatore rete
- 16 Presa di ricarica USB

Accendere la radio per la prima volta

1. Collegate la spina DC dell'adattatore rete fornito alla presa "DC 5 V IN" sul retro della radiosveglia.
2. Collegate l'adattatore rete alla corrente.
3. La scritta "Welcome to digital Radio" è visualizzata e l'apparecchio è in modalità stand-by.
4. Accendete l'apparecchio premendo il tasto STANDBY / MODE.

Selezione della gamma d'onde

Quando la radio è accesa, premete ripetutamente il tasto MODE per scegliere tra la gamma DAB e la gamma FM.

Ricezione DAB

Quando regolate la radio per la prima volta sulla gamma DAB, una ricerca completa di tutte le stazioni DAB disponibili (full scan) inizia automaticamente.

Quando la ricerca è terminata, la radio si regola sulla prima stazione della lista.

Procedete nella seguente maniera per sintonizzare le stazioni DAB:

1. Selezionate la modalità DAB premendo il tasto MODE.
2. Sintonizzate la stazione DAB desiderata premendo i tasti NEXT e PREV.
3. Premete il tasto ENTER per sintonizzare una stazione.
4. Regolate il livello sonoro premendo i tasti VOL- e VOL+.

Ricezione FM

1. Quando la radio è accesa, premete il tasto MODE per scegliere la gamma FM.
2. Premete ripetutamente i tasti PREV e NEXT per percorrere la gamma di frequenze a piccoli intervalli di 0.05 MHz.
3. Premete lungamente il tasto NEXT per avviare la ricerca automatica delle stazioni in ordine crescente. La ricerca termina quando l'apparecchio ha trovato una stazione con una buona qualità di ricezione.
4. Mantenete premuto il tasto PREV per cominciare la ricerca in ordine decrescente.

Programmazione di stazioni fisse

Potete programmare 10 stazioni DAB e 10 stazioni FM procedendo nella seguente maniera:

1. Sintonizzate la stazione radio desiderata e premete quindi lungamente il tasto PRESET. La scritta "Preset Store < xx: (Empty) >" è visualizzata.
2. Selezionate il numero di memoria desiderato premendo i tasti PREV e NEXT.
3. Premete il tasto ENTER per confermare. La scritta "Preset xx stored" è visualizzata sul display e la stazione è registrata sotto il numero selezionato.

Nota: "xx" rappresenta il numero di memoria della stazione.

Procedete nella seguente maniera per sintonizzare una stazione fissa:

1. Selezionate la gamma d'onde premendo il tasto MODE.
2. Premete brevemente il tasto PRESET e quindi il tasto PREV o NEXT per scegliere il numero di memoria desiderato.
3. Premete il tasto ENTER per sintonizzare la stazione che è registrata sotto questo numero.

Impostazione automatica dell'ora

Quando accendete la radio per la prima volta, questa prova automaticamente a sincronizzarsi con il segnale orario DAB durante la ricerca delle stazioni DAB.

Se la sincronizzazione dell'ora non funziona, provate a migliorare la ricezione del segnale collocando la radiosveglia in un altro posto.

Impostazioni nel menu

Quando la radio è accesa, premete lungamente il tasto MENU/INFO per accedere al menu. Selezionate la funzione desiderata premendo i tasti PREV e NEXT.

Impostazione dell'ora e della data

1. Premete lungamente il tasto INFO/MENU. La scritta "Time / Date" è visualizzata sul display.
2. Mantenete premuto il tasto ENTER per attivare il modo per l'impostazione dell'ora e della data. Le cifre delle ore lampeggiano.
3. Impostate il numero delle ore premendo i tasti PREV e NEXT.
4. Premete il tasto ENTER per confermare.
5. Ripetete i procedimenti 3 e 4 per impostare successivamente i minuti, l'anno, il mese e la data.

Versione sistema

Mantenete premuto il tasto INFO/MENU e premete quindi il tasto PREV o NEXT finché "System Version" è visualizzato. Premete il tasto ENTER per visualizzare la versione del firmware.

Reinizializzazione

Tutte le stazioni fisse su DAB e FM sono cancellate durante la reinizializzazione. Premete lungamente il tasto INFO/MENU. Premete il tasto PREV o NEXT finché "Factory Reset" è visualizzato, e premete su ENTER per confermare. Selezionate "Yes" premendo il tasto PREV o NEXT, e premete quindi su ENTER per rimettere l'apparecchio allo stato iniziale.

Programmazione del tempo di assopimento

Premete il tasto SLEEP.

Premete i tasti PREV e NEXT per scegliere "OFF" o un periodo di 120, 90, 60, 45, 30, 15 e 5 minuti.

Confermate la selezione premendo il tasto ENTER.

Funzione di sveglia

Impostazione della sveglia

Impostare la prima ora di sveglia:

1. Premete il tasto ALARM quando la radio è accesa (la scritta "ALARM 1" lampeggia). Premete quindi il tasto ENTER. La scritta "ALARM 1" smette di lampeggiare e "OFF" lampeggia.
2. Premete il tasto PREV o NEXT per visualizzare "ON" invece di "OFF", e premete quindi su ENTER (le cifre delle ore lampeggiano).
3. Impostate il numero delle ore premendo i tasti PREV e NEXT, e premete quindi su ENTER (le cifre dei minuti lampeggiano).
4. Impostate il numero di minuti premendo i tasti PREV e NEXT, e premete quindi su ENTER (l'indicazione del livello sonoro lampeggia).
5. Impostate il livello sonoro premendo i tasti PREV e NEXT, e confermate la selezione premendo su ENTER.
6. L'indicazione del tipo del segnale d'allarme lampeggia. Selezionate il segnale d'allarme desiderato (Alarm, DAB o FM) premendo i tasti PREV e NEXT, e premete su ENTER per confermare.

Impostazione della seconda ora di sveglia:

Premete due volte il tasto ALARM quando la radio è accesa.

Le impostazioni sono effettuate nella stessa maniera che per la prima ora di sveglia.

Nota:

Durante l'impostazione della sveglia potete ritornare al passo d'impostazione precedente premendo il tasto INFO/MENU.

Attenzione:

Se abitate in una regione dove la ricezione DAB non è sufficiente, probabilmente l'indicazione dell'ora non è ripristinata dopo un'interruzione della corrente, e la sveglia non funziona.

Disattivare la sveglia

Premete il tasto ALARM quando la radio è accesa, e selezionate quindi con i tasti PREV e NEXT l'ora di sveglia che desiderate disattivare. Premete il tasto ENTER e quindi su PREV o NEXT per visualizzare "OFF" invece di "ON".

Premete di nuovo su ENTER per disattivare l'allarme.

Spegnere l'allarme

Quando la suoneria d'allarme si inserisce, premete il tasto STANDBY per spegnere il suono.

Nota: la suoneria suona per il periodo di un'ora se non viene spenta prima.

Ripetizione della sveglia

Quando l'allarme si inserisce, premete il tasto SNOOZE per interrompere la suoneria temporaneamente. L'allarme si inserisce di nuovo dopo un periodo di 9 minuti.

Indicazioni in modalità DAB

Ogni volta che premete il tasto INFO/MENU in modalità DAB, l'indicazione sul display cambia nella seguente maniera:

- DLS (indicazione di informazioni sulla stazione sintonizzata)
- Potenza del segnale
- Tasso di errore di bit
- Frequenza (indicazione del numero del canale e della frequenza)
- Tipo di programma
- Ora e data
- Velocità binaria

Indicazioni in modalità FM

Ogni volta che premete il tasto INFO/MENU in modalità FM, l'indicazione sul display cambia nella seguente maniera:

- Testo radio (indicazione di informazioni sulla stazione sintonizzata)
- Tipo di programma
- Potenza del segnale
- Ora e data
- Frequenza
- Tipo audio (stereo o mono)

Nota: Premete ripetutamente il tasto ENTER per scegliere tra la ricezione in mono e stereo (l'ascolto in stereo è soltanto possibile quando la qualità di ricezione è sufficiente).


Risintonizzazione

Se traslocate con la radio in un altro posto, dovete probabilmente sintonizzare di nuovo le stazioni. Le stazioni fisse non vengono cancellate.

Quando la radio è in modalità DAB, mantenete premuto il tasto SCAN per eseguire una ricerca completa delle stazioni DAB. La progressione della ricerca è visualizzata sul display.

Quando la ricerca è terminata, la radio si regola sulla prima stazione della lista, o sull'ultima stazione ascoltata.

Presca per la cuffia

Potete collegare una cuffia alla presa indicata dal simbolo  sul retro della radiosveglia. In questo modo il suono della radio è disattivato. Premete i tasti VOL+ e VOL- per regolare il livello sonoro.

In caso di problemi di funzionamento

Problema	Causa probabile
Non c'è la corrente elettrica	Controllate se la presa di corrente è sotto tensione. Controllate se l'adattatore rete è correttamente collegato alla presa DC della radiosveglia.
Nessun suono	Controllate se il volume è regolato su un livello abbastanza elevato.
Cattiva ricezione radio	Orientate l'antenna in modo da ottenere un'ottima ricezione.
La radio non funziona	Se il problema non può essere risolto di una di queste maniere, staccate la radio e ricollegatela quindi.

Specifiche tecniche

Modello:	CR-190
Gamma di frequenze:	FM: 87.5 – 108 MHz DAB: 174 – 240 MHz
Presca cuffia:	3.5 mm jack
Antenna:	Antenna telescopica
Alimentazione:	Adattatore rete (ingresso: AC 100-240 V ~ 50/60 Hz, 0.5 A max. / uscita: DC 5 V, 2 A)

Con riserva di errori e di modifiche tecniche.



**Entsorgung von gebrauchten elektrischen und elektronischen Geräten
(anzuwenden in den Ländern der europäischen Union und anderen europäischen
Ländern mit einem separaten Sammelsystem für diese Geräte).**

Das Symbol auf dem Produkt oder seiner Verpackung weist darauf hin, dass dieses Produkt nicht als normaler Haushaltsabfall zu behandeln ist, sondern an einer Annahmestelle für das Recycling von elektrischen und elektronischen Geräten abgegeben werden muss. Durch Ihren Beitrag zum korrekten Entsorgen dieses Produkts schützen Sie die Umwelt und die Gesundheit Ihrer Mitmenschen. Umwelt und Gesundheit werden durch falsches Entsorgen gefährdet. Materialrecycling hilft, den Verbrauch von Rohstoffen zu verringern. Weitere Informationen über das Recycling dieses Produkts erhalten Sie von Ihrer Gemeinde, den kommunalen Entsorgungsbetrieben oder dem Geschäft, in dem Sie das Produkt gekauft haben.

**Traitement des appareils électriques et électroniques en fin de vie
(applicable dans les pays de l'Union Européenne et aux autres pays européens
disposant de systèmes de collecte sélective)**

Ce symbole, apposé sur le produit ou sur son emballage, indique que ce produit ne doit pas être traité avec les déchets ménagers. Il doit être remis à un point de collecte approprié pour le recyclage des équipements électriques et électroniques. En s'assurant que ce produit est bien mis au rebut de manière appropriée, vous aiderez à prévenir les conséquences négatives potentielles pour l'environnement et la santé humaine. Le recyclage des matériaux aidera à conserver les ressources naturelles. Pour toute information supplémentaire au sujet du recyclage de ce produit, vous pouvez consulter votre municipalité, votre déchetterie ou le magasin où vous avez acheté le produit.

**Trattamento del dispositivo elettrico o elettronico a fine vita
(applicabile in tutti i paesi dell'Unione Europea e in quelli con sistema
di raccolta differenziata)**

Questo simbolo sul prodotto o sulla confezione indica che il prodotto non deve essere considerato come un normale rifiuto domestico, ma deve invece essere consegnato ad un punto di raccolta appropriato per il riciclo di apparecchi elettrici ed elettronici. Assicurandovi che questo prodotto sia smaltito correttamente, voi contribuirete a prevenire potenziali conseguenze negative per l'ambiente e per la salute che potrebbero altrimenti essere causate dal suo smaltimento inadeguato. Il riciclaggio dei materiali aiuta a conservare le risorse naturali. Per informazioni più dettagliate circa il riciclaggio di questo prodotto, potete contattare l'ufficio comunale, il servizio locale di smaltimento rifiuti oppure il negozio dove l'avete acquistato.

