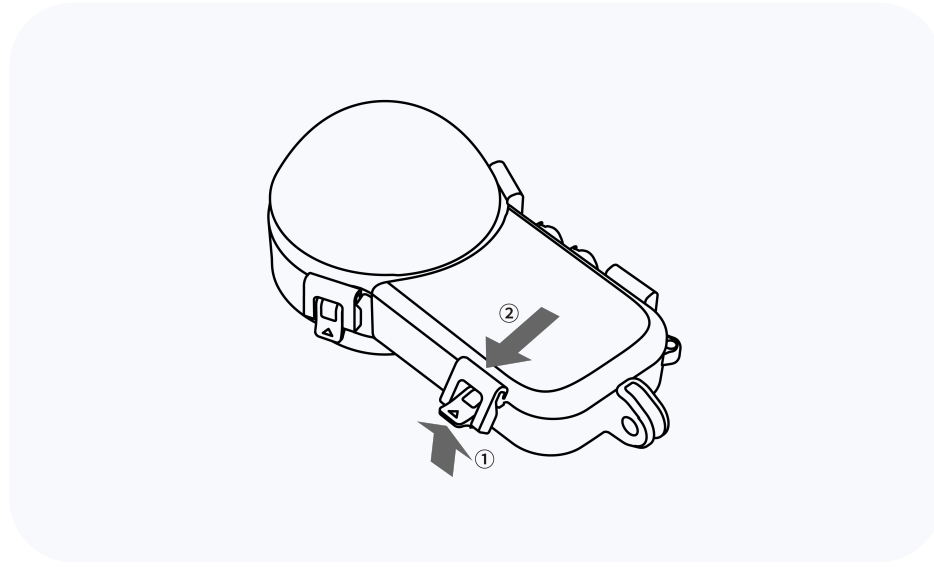


Anleitung

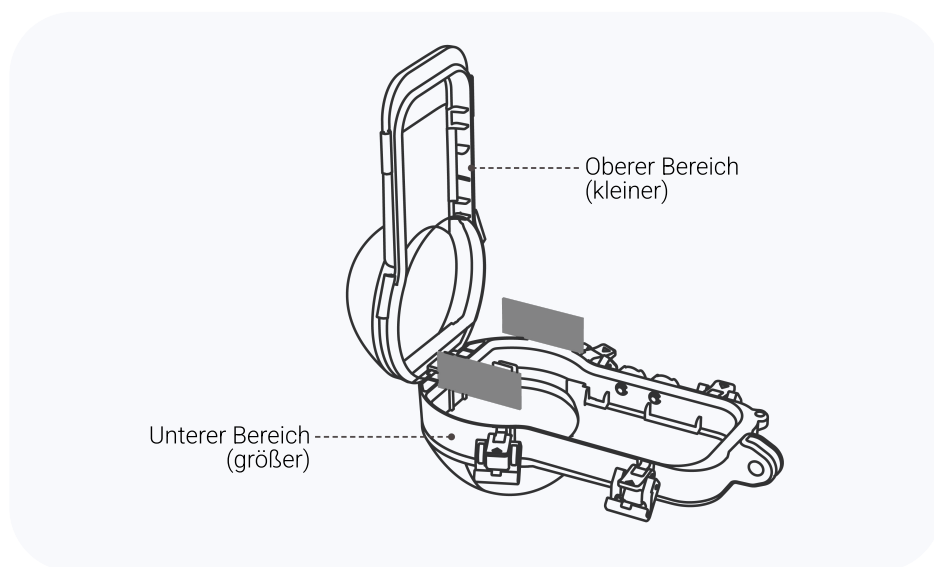
1. Öffnen des Gehäuses

Hebe die Schnalle wie unten gezeigt an (①) und ziehe sie dann nach unten, um sie vom Haken zu lösen (②). Verfahre mit den anderen 3 Schnallen genauso und öffne dann das Tauchgehäuse.




2. Anbringen der Anti-Beschlag-Einsätze

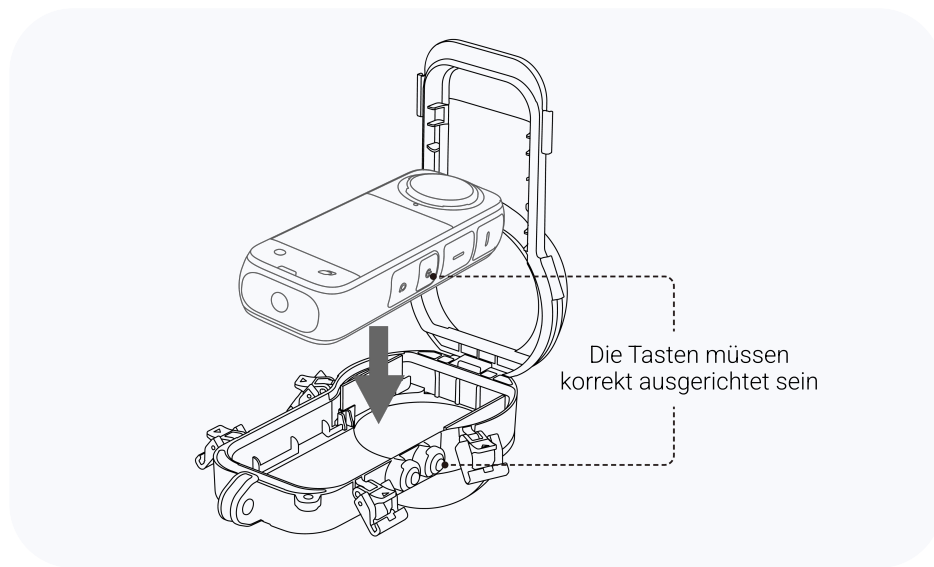
Achte darauf, dass du die Anti-Beschlag-Einsätze wie unten gezeigt einlegst. Hinweis: Wenn du Anti-Beschlag-Einsätze von Drittanbietern verwendest, achte darauf, dass diese nicht größer als 37,1 x 19,0 x 1,2 mm sind. Wenn der Einsatz zu groß ist, kann dies die Wasserdichtigkeit beeinträchtigen und die Kamera beschädigen.



3. Einsetzen der Kamera

Hinweis:

- 1) Bevor du die Kamera einsetzt, musst du den Tauchgehäuse-Modus aktivieren. Halte die Q-Taste gedrückt oder wische auf dem Touchscreen der Kamera nach unten, um das Schnellzugriff-Menü aufzurufen, und tippe das Symbol  an, um den Tauchgehäuse-Modus zu aktivieren. Weitere Informationen findest du im Abschnitt "Tastenfunktionen im Tauchgehäuse-Modus" unten.
- 2) Vergewissere dich vor dem Einsetzen der Kamera, dass das Kameraobjektiv und der Innenraum des Tauchgehäuses sauber und frei von Schmutz und Staub sind.
- 3) Achte beim Einsetzen der Kamera darauf, dass du vorher alle vorinstallierten Linsenschützer abgenommen hast und du die Linse nicht zerkratzt.

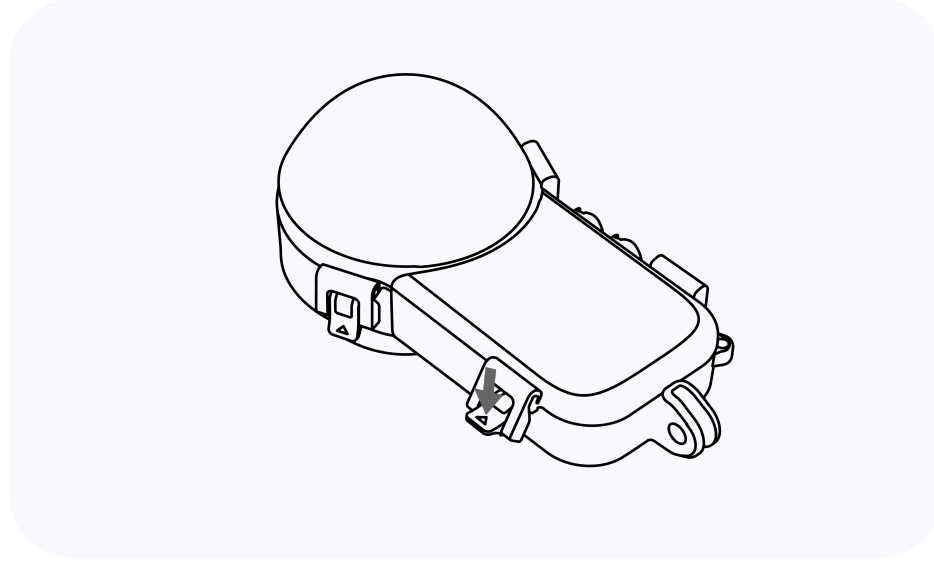


4. Schließen des Gehäuses

Um das Tauchgehäuse zu schließen, klicke die Schnalle in den Haken des Gehäuses ein und drücke sie fest nach unten, bis sie einrastet.

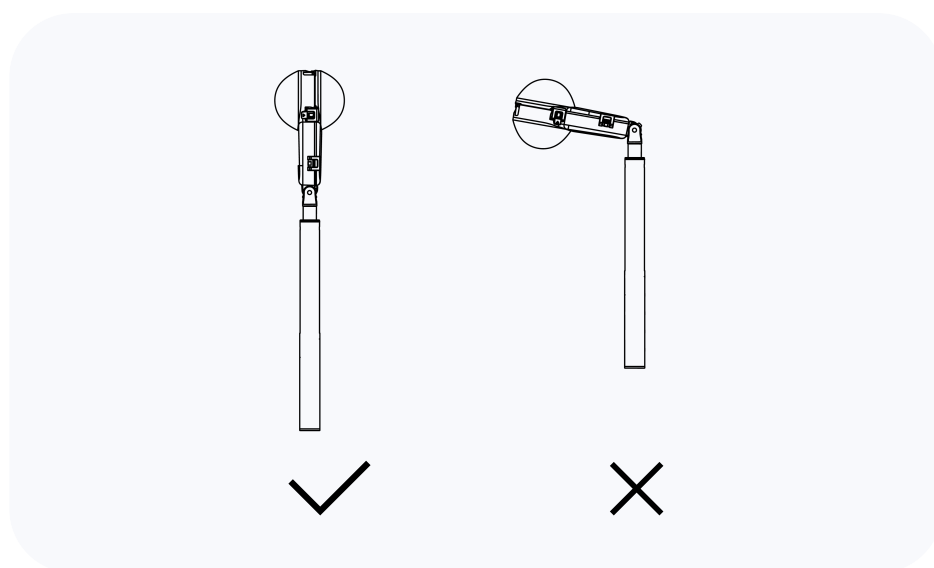
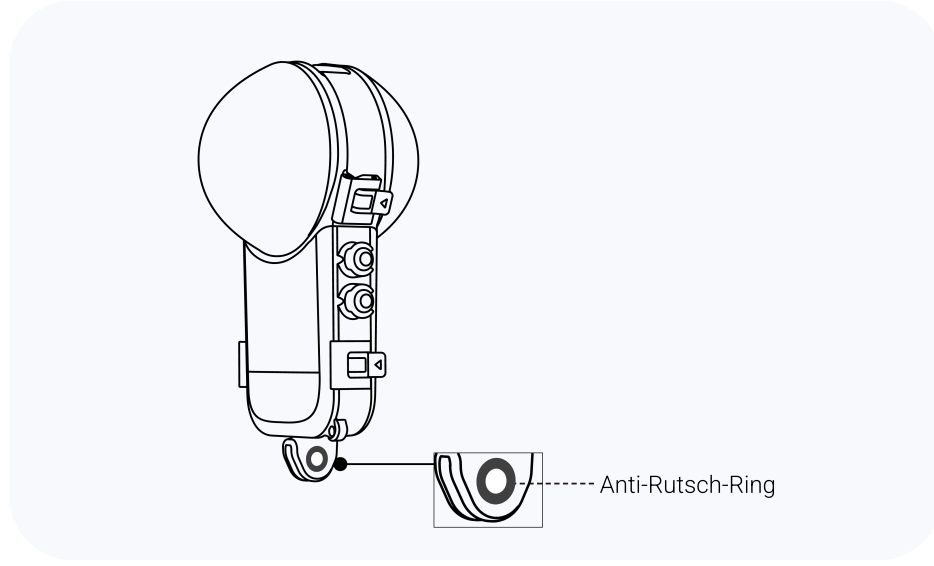
Hinweis:

- 1) Vergewissere dich, dass das Tauchgehäuse fest verschlossen ist. Stelle sicher, dass die Teile des Tauchgehäuses, die mit der Gummidichtung in Berührung kommen, schmutz- und staubfrei sind.
- 2) Für optimale Resultate solltest du die Linsen des Tauchgehäuses immer sauber halten.



5. Sonstiges Zubehör

- 1) Wenn du das Tauchgehäuse an anderem Zubehör, wie z. B. dem Schwimffähigen Handgriff, anbringst, kannst du die Schraubverbindungsstelle mit einem Anti-Rutsch-Ring versehen, um den Befestigungsadapter besser zu fixieren und das Risiko zu minimieren, dass sich Zubehöerteile lockern oder die Kamera durch Vibrationen beschädigt wird.
- 2) Halte den Unsichtbaren Selfie-Stick und das Tauchgehäuse immer in einer geraden Linie, um den "Unsichtbaren Selfie Stick"-Effekt zu erzielen. Ziehe die 1/4"-Rändelschraube mit dem Schraubenschlüssel fest, damit die Ausrichtung trotz des Wasserwiderstands fixiert bleibt.



6. Stitching

Für optimale Ergebnisse bei Unterwasseraufnahmen empfehlen wir, die Kamera so zu positionieren, dass keine Linse zur Wasseroberfläche gerichtet ist. Wenn du die Dateien nach der Aufnahme in der Insta360 App oder Studio öffnest, werden sie automatisch für das "Unsichtbare Tauchgehäuse"-Stitching ausgewählt.

Hinweis: Beende den Tauchgehäuse-Modus, wenn du die Kamera aus dem Tauchgehäuse genommen hast, um eine optimale Bildqualität zu gewährleisten. Halte die Q-Taste gedrückt oder wische auf dem Touchscreen der Kamera nach oben, um das Schnellzugriff-Menü aufzurufen, und drücke dann auf das Symbol.

Anmerkungen

1. Öffne das Tauchgehäuse nicht, während es nass ist.
2. Nachdem du das Produkt im Meer verwendet hast, nimm die Kamera heraus und lege das Tauchgehäuse mindestens 10 Minuten lang in Süßwasser. Wenn das Tauchgehäuse nach der Verwendung im Meer nicht in Süßwasser gelegt wird, könnten Salzurückstände die Wasserdichtigkeit beeinträchtigen. Spüle das Tauchgehäuse danach vorsichtig mit Leitungswasser ab. Setze es keinem starken Wasserstrahl aus einer Richtung aus, um Beschädigungen vorzubeugen.
3. Vergewissere dich vor dem Säubern, dass das Tauchgehäuse fest verschlossen ist. Wische alle Wassertropfen, die sich noch an der Außenseite befinden, mit einem weichen, trockenen Tuch ab, nachdem du das Tauchgehäuse abgespült hast. Trockne es nicht mit einem Föhn, im Wäschetrockner oder im Ofen.
4. Vergewissere dich vor dem Trocknen, dass sich kein Sand am Tauchgehäuse befindet. Sand kann die Oberfläche des Produkts verkratzen, wenn du ihn mit einem Tuch abwischst.
5. Bewahre das Tauchgehäuse nicht in heißer oder feuchten Umgebung auf. Lass es vor allem nicht in einem heißen Auto liegen.
6. Säubere das Tauchgehäuse nicht mit Seifen, neutralen Spülmittel oder alkoholischen Reinigungsprodukten. Dies könnte die Wasserdichtigkeit beeinträchtigen.
7. Reinige das Tauchgehäuse nicht mit organischen Lösungsmitteln (z.B. Verdünnungsmittel, Alkohol oder Benzin).
8. Bewahre das Produkt an einem trockenen und gut belüfteten Ort auf.