



Projekteringsanvisning

Bilaga 1 Objektsreferens

FÖR PROJEKTÖRER OCH ENTREPRENÖRER
UTGÅVA 01
26 MAJ 2020
30 SIDOR

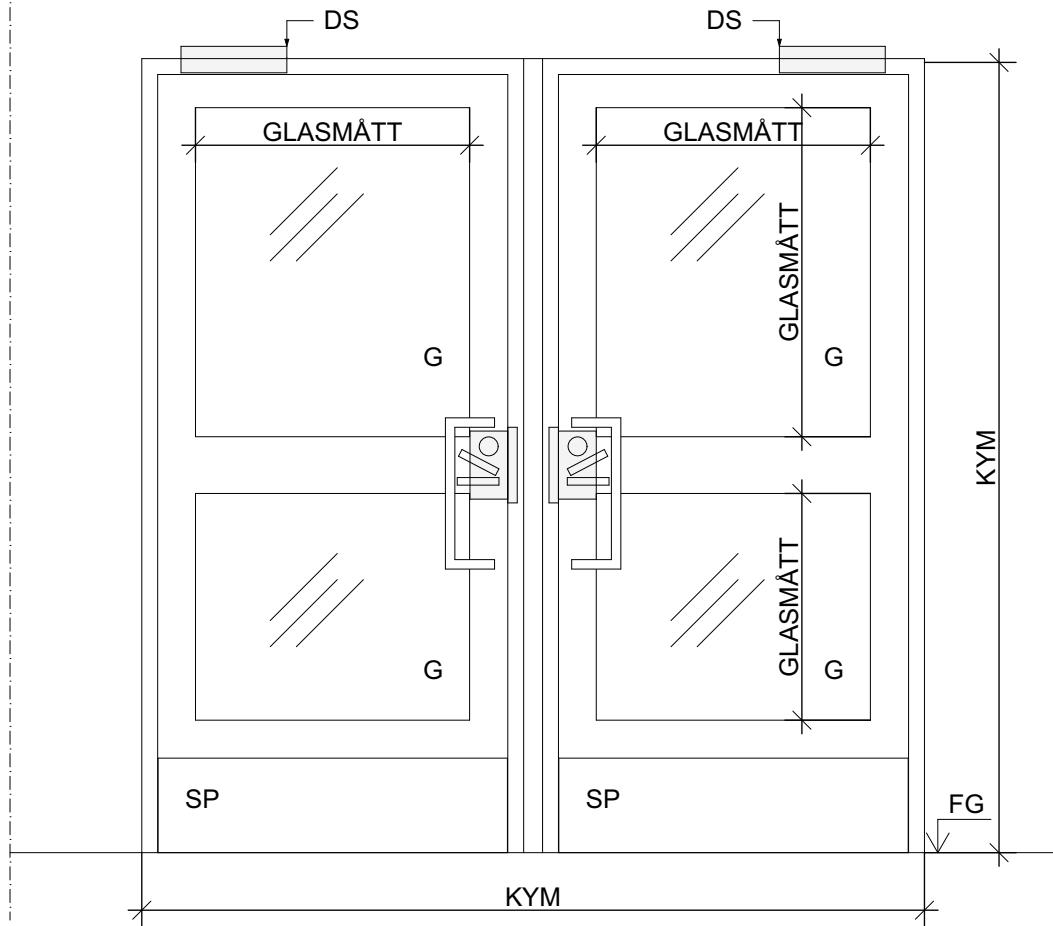


Innehåll

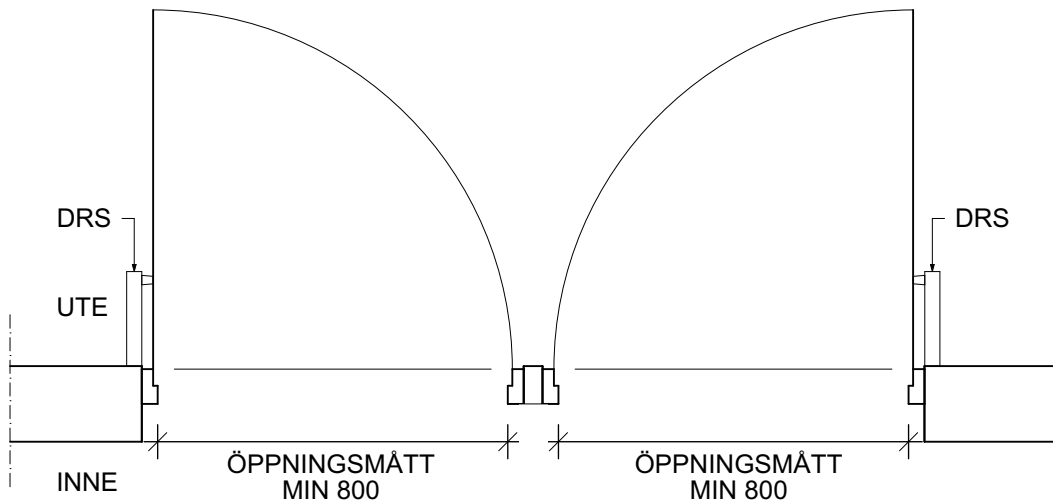
1.1 Entréportar sida 1/3	2
1.1 Entréportar sida 2/3	3
1.1 Entréportar sida 3/3	4
2.1 WC sida 1/2.....	5
2.1 WC sida 2/2.....	6
2.2 RWC, omklädningsrum och vilrum för personal sida 1/2	7
2.2 RWC, omklädningsrum och vilrum för personal sida 2/2	8
2.3 Matsal sida 1/2	9
2.3 Matsal sida 2/2	10
2.4 Bibliotek och idrott sida 1/2	11
2.4 Bibliotek och idrott sida 2/2	12
2.5 Lärosal, gruppum sida 1/2.....	13
2.5 Lärosal, gruppum sida 2/2.....	14
2.6 Personalrum och administrativa utrymmen (tät) sida 1/2	15
2.6 Personalrum och administrativa utrymmen (tät) sida 2/2.....	16
2.7 Personalrum och administrativa utrymmen sida 1/2	17
2.7 Personalrum och administrativa utrymmen sida 2/2.....	18
2.8 Förråd och städtrum sida 1/2	19
2.8 Förråd och städtrum sida 2/2	20
2.9 Elnisch sida 1/2.....	21
2.9 Elnisch sida 2/2.....	22
2.10 Mellandörr (passage/korridor) sida 1/2	23
2.10 Mellandörr (passage/korridor) sida 2/2	24
3.1 Teknikrum, undercentral, fläktrum och hissmaskinrum sida 1/2.25	
3.1 Teknikrum, undercentral, fläktrum och hissmaskinrum sida 2/2.26	
4.1 Storkök (glas) sida 1/2.....	27
4.1 Storkök (glas) sida 2/2.....	28
4.2 Storkök sida 1/2.....	29
4.2 Storkök sida 2/2.....	30

Senaste revidering markeras med vertikal linje i vänstermarginalen.

ELEVATION
SKALA: 1:20
SES FRÅN INSIDA



PLAN
SKALA: 1:20



SKALA 1:20



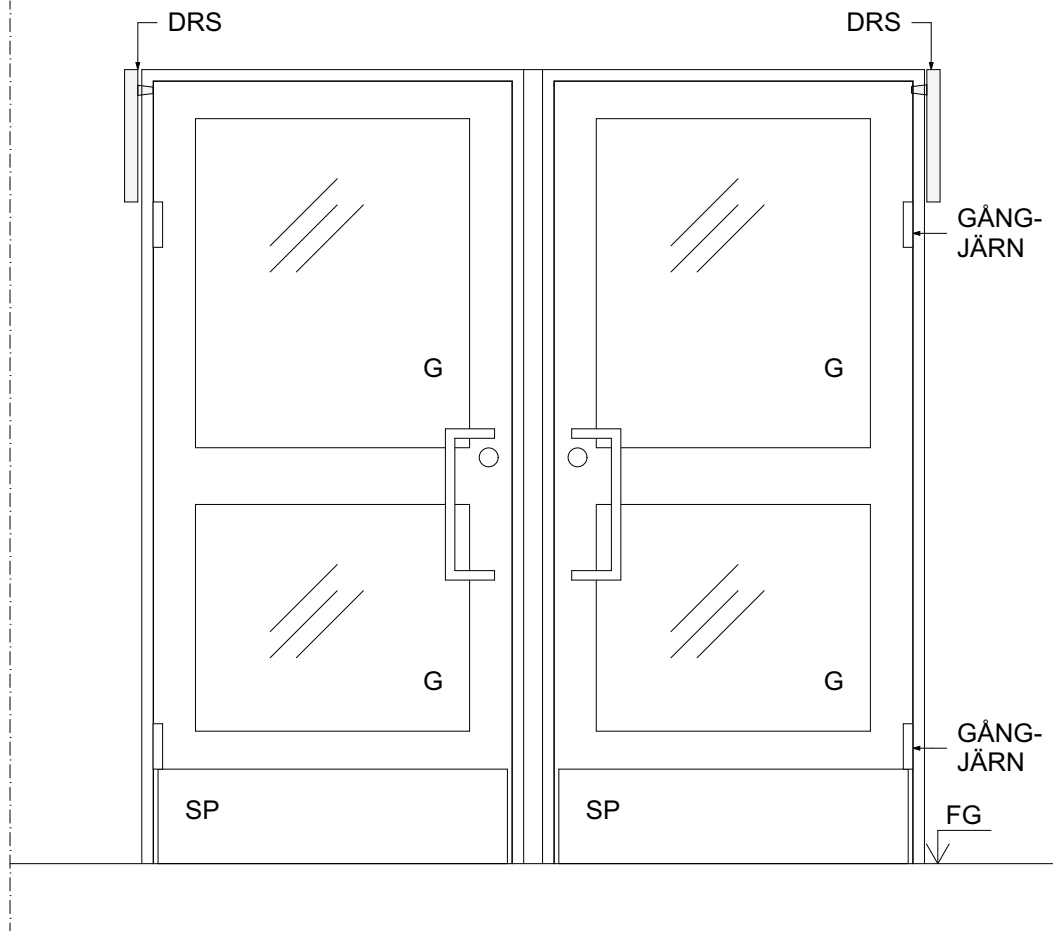
SKOLFASTIGHETER
I STOCKHOLM AB

- ▶ RELATIONSRITNING
- ▶ BYGGHANDLING
- ▶ FÖRFRÅGNINGSUNDERLAG
- ▶ FÖRSLAGSHANDLING
- ▶ BYGGLOVSRITNING
- ▶ FÖRHANDSKOPIA

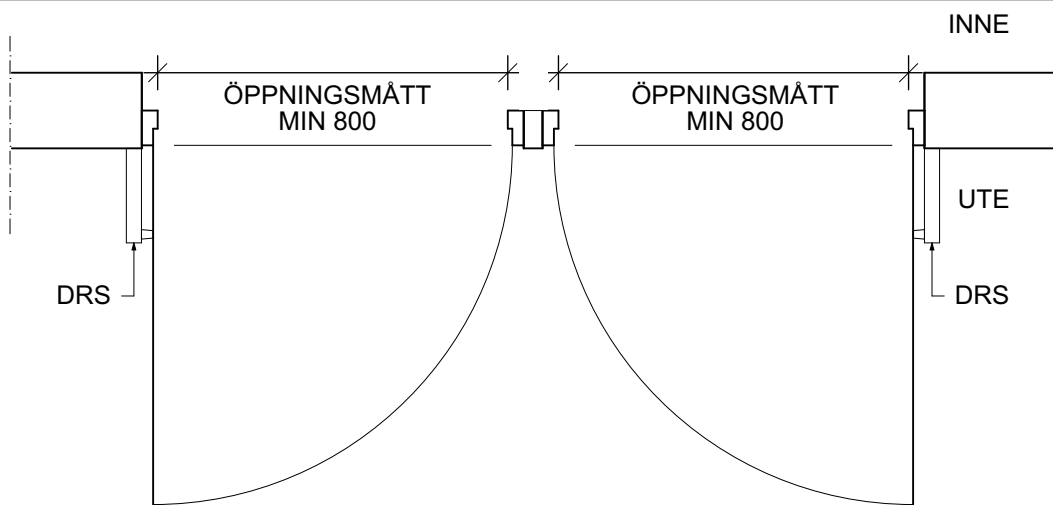
URSPRUNGLIG ARKITEKT: URSPR.ARK.		BET	ÄNDRINGEN AVSER	SIGN	DATUM
RITAD/KONSTR. AV RIT/KONSTR.		SKOLA/KVARTER FASTIGHETSNUMMER KVARTER/ADRESS HUS RITNINGSTYP SKALA			
DATUM					
HANDLAGGARE					
DATUM	ANSVARIG	ARBETSNUMMER	RITNINGSNUMMER	BET	
	ANSVARIG	ARBETSNR.	RITNINGSNR.	BET	

ELEVATION
SKALA: 1:20

ses från utsida



PLAN
SKALA: 1:20



SKALA 1:20



METER



SKOLFASTIGHETER
I STOCKHOLM AB

- ▶ RELATIONSRITNING
- ▶ BYGGHANDLING
- ▶ FÖRFRÅGNINGSUNDERLAG
- ▶ FÖRSLAGSHANDLING
- ▶ BYGGLOVSRITNING
- ▶ FÖRHANDSKOPIA

URSPRUNGLIG ARKITEKT: URSPR.ARK.	BET	ÄNDRINGEN AVSER	SIGN	DATUM
TEL-1	SKOLA/KVARTER FASTIGHETSNUMMER KVARTER/ADRESS HUS RITNINGSTYP SKALA			
TEL-2				
TEL-3				
TEL-4				
TEL-5				
TEL-6				
RITAD/KONSTR. AV RIT/KONSTR. DATUM	HANDLAGGARE	ARBETSNUMMER	RITNINGSNUMMER	BET
DATUM	ANSVARIG	ARBETSNR.	RITNINGSNR.	BET

FÖRKLARINGAR

MÅTT I mm.

FÖRKORTNINGAR:

DA DÖRRAUTOMATIK
 DS DÖRRSTÄNGARE
 DRS DÖRRSTOPP
 FG FÄRDIGT GOLV
 G GLAS
 KYM KARMYTTERMÅTT
 SP SPARKPLÅT

FÖRESKRIFTER**PLACERING**

LITTERA:

RUMSNUMMER:

RUMSNAMN:

VÅNING:

BYGGNAD:

ANTAL / HÄNGNING

V:

H:

FUNKTIONSKRAVVÄRMEISOLERING: *PROJEKTSPECIFIKT*BRANDKRAV: *ENL. BRANDKONSULT*LJUDISOLERING: *ENL. AKUSTIKER***DÖRRBLADSYTA**

YTMATERIAL:

YTBEHANDLING:

KULÖR:

DÖRRBLADSKANT

UTFÖRANDE:

MATERIAL:

YTBEHANDLING:

KULÖR:

SKYDDSBEKLÄDNAD

MÅTT:

MATERIAL:

KULÖR:

FÖRESKRIFTER**FORTSÄTTNING****KARM**

KARMDJUP:

TYP OCH MATERIAL:

YTMATERIAL:

YTBEHANDLING:

KULÖR:

TRÖSKEL

UTFÖRANDE:

MATERIAL:

FODER

UTFÖRANDE:

MATERIAL:

KULÖR:

BESLAGNING

GÅNGJÄRN

LÅS

LÅSBEHÖR

TRYCKE / DRAGHANDTAG

DÖRRÖPPNARE/ -STÄNGARE

SENSOR

ELSLUTBLECK / KARMKONTAKT

DÖRRHÅLLARMAGNET O D

NÖDÖPPNARE

GLAS*ENL. GLASKONSULT***KONTRASTMARKERINGAR:****KOMMENTARER****KLÄMSKYDD**

UTVÄNDIGT (TYP OCH KULÖR):

INVÄNDIGT (TYP OCH KULÖR):

HÄNVISNINGAR

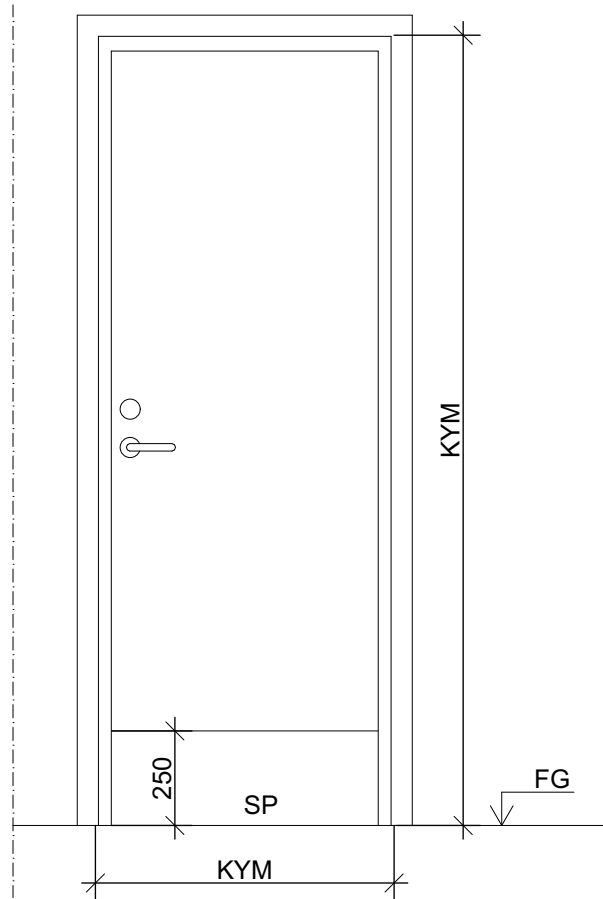
PLANER



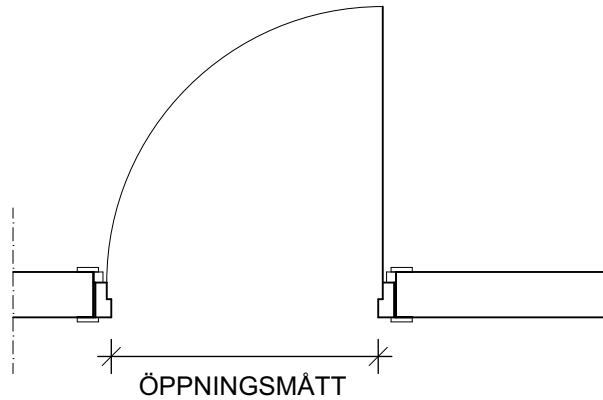
SKOLFASTIGHETER
I STOCKHOLM AB

	URSPRUNGLIG ARKITEKT: URSPR.ARK.	BET	ÄNDRINGEN AVSER	SIGN	DATUM
	RELATIONSRITNING	TEL-1	SKOLA/KVARTER FASTIGHETSNUMMER KVARTER/ADRESS HUS RITNINGSTYP SKALA		
	BYGGHANDLING	TEL-2			
	FÖRFRÅGNINGSUNDERLAG	TEL-3			
	FÖRSLAGSHANDLING	TEL-4			
	BYGGLOVSRITNING	TEL-5			
	FÖRHANDSKOPIA	TEL-6			
	RITAD/KONSTR. AV RIT/KONSTR.	HANDLAGGARE	ARBETSNUMMER	RITNINGSNUMMER	BET
	DATUM	ANSVARIG	ARBETSNR.	RITNINGSNR.	BET

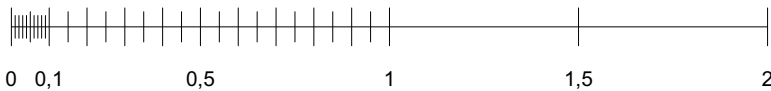
ELEVATION
SKALA: 1:20



PLAN
SKALA: 1:20



SKALA 1:20



METER



SKOLFÄSTIGHETER
I STOCKHOLM AB

- ▶ RELATIONSRITNING
- ▶ BYGGHANDLING
- ▶ FÖRFRÅGNINGSUNDERLAG
- ▶ FÖRSLAGSHANDLING
- ▶ BYGGLOVSRITNING
- ▶ FÖRHANDSKOPIA

URSPRUNGLIG ARKITEKT: URSPR.ARK.		BET	ÄNDRINGEN AVSER	SIGN	DATUM
RITAD/KONSTR. AV RIT/KONSTR.		TEL-1	SKOLA/KVARTER FASTIGHETSNUMMER KVARTER/ADRESS HUS RITNINGSTYP SKALA		
DATUM		TEL-2			
HANDLAGGARE		TEL-3			
ANSVARIG		TEL-4			
ANSVARIG		TEL-5			
ANSVARIG		TEL-6			
ARBETSNUMMER	RITNINGSNUMMER	BET			
ARBETSNR.	RITNINGSNR.	BET			

FÖRKLARINGAR

MÅTT I mm.

FÖRKORTNINGAR:

FG FÄRDIGT GOLV

KYM KARMYTTERMÅTT

SP SPARKPLÅT

FÖRESKRIFTER**PLACERING**

LITTERA:

RUMSNUMMER:

RUMSNAMN:

VÅNING:

BYGGNAD:

ANTAL / HÄNGNING

H:

V:

FUNKTIONSKRAV

BRANDKRAV: ENL. BRANDKONSULT

LJUDISOLERING: ENL. AKUSTIKER

DÖRRBLADSYTA

YTMATERIAL:

YTBEHANDLING:

KULÖR:

DÖRRBLADSKANT

UTFÖRANDE:

MATERIAL:

YTBEHANDLING:

KULÖR:

SKYDDSBEKLÄDNAD

MÅTT:

MATERIAL:

KULÖR:

FÖRESKRIFTER**FORTSÄTTNING****KARM**

KARMDJUP:

TYP OCH MATERIAL:

YTMATERIAL:

YTBEHANDLING:

KULÖR:

TRÖSKEL

UTFÖRANDE:

MATERIAL:

FODER

UTFÖRANDE:

MATERIAL:

KULÖR:

BESLAGNING

GÅNGJÄRN:

LÅS:

LÅSBEHÖR:

TRYCKE / DRAGHANDTAG:

KOMMENTARER**HÄNVISNINGAR**

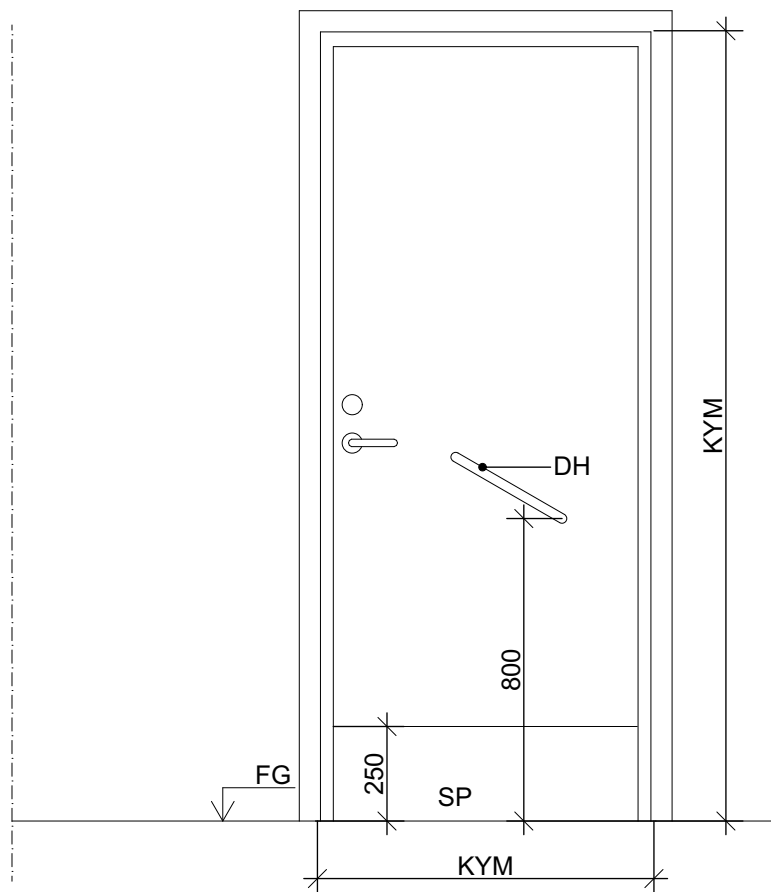
PLANER

SKOLFASTIGHETER
I STOCKHOLM AB

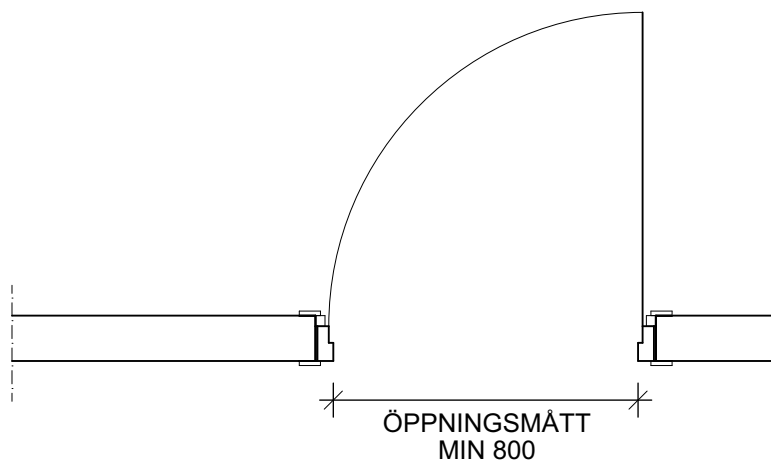
	URSPRUNGLIG ARKITEKT: URSPR.ARK.	BET	ÄNDRINGEN AVSER	SIGN	DATUM
		TEL-1	SKOLA/KVARTER FASTIGHETSNUMMER KVARTER/ADRESS HUS RITNINGSTYP SKALA		
		TEL-2			
		TEL-3			
		TEL-4			
		TEL-5			
		TEL-6			
	RITAD/KONSTR. AV RIT/KONSTR. DATUM	HANDLAGGARE	ARBETSNUMMER	RITNINGSNUMMER	BET
> RELATIONSRITNING > BYGGHANDLING > FÖRFRÅGNINGSUNDERLAG > FÖRSLAGSHANDLING > BYGGLOVSRITNING > FÖRHANDSKOPIA	DATUM	ANSVARIG	ARBETSNR.	RITNINGSNR.	BET

ELEVATION
SKALA: 1:20

ses från insida



PLAN
SKALA: 1:20



SKALA 1:20



METER



SKOLFÄSTIGHETER
I STOCKHOLM AB

- ▶ RELATIONSRITNING
- ▶ BYGGHANDLING
- ▶ FÖRFRÅGNINGSUNDERLAG
- ▶ FÖRSLAGSHANDLING
- ▶ BYGGLOVSRITNING
- ▶ FÖRHANDSKOPIA

URSPRUNGLIG ARKITEKT: URSPR.ARK.		BET	ÄNDRINGEN AVSER	SIGN	DATUM
RITAD/KONSTR. AV RIT/KONSTR.		SKOLA/KVARTER FASTIGHETSNUMMER KVARTER/ADRESS HUS RITNINGSTYP SKALA			
DATUM					
HANDLÄGGARE					
ANSVARIG	ANSVARIG	ARBETSNUMMER	RITNINGSNUMMER	BET	
DATUM	DATUM	ARBETSNR.	RITNINGSNR.	BET	

FÖRKLARINGAR

MÅTT I mm.

FÖRKORTNINGAR:

DH DRAGHANDTAG
 FG FÄRDIGT GOLV
 KYM KARMYTTERMÅTT
 SP SPARKPLÅT

FÖRESKRIFTER**PLACERING**

LITTERA:
 RUMSNUMMER:
 RUMSNAMN:
 VÅNING:
 BYGGNAD:

ANTAL / HÄNGNING

H:
 V:

FUNKTIONSKRAV

BRANDKRAV: ENL. BRANDKONSULT
 LJUDISOLERING: ENL. AKUSTIKER

DÖRRBLADSYTA

YTMATERIAL:
 YTBEHANDLING:
 KULÖR:

DÖRRBLADSKANT

UTFÖRANDE:
 MATERIAL:
 YTBEHANDLING:
 KULÖR:

SKYDDSBEKLÄDNAD

MÅTT:
 MATERIAL:
 KULÖR:

FÖRESKRIFTER**FORTSÄTTNING****KARM**

KARMDJUP:
 TYP OCH MATERIAL:
 YTMATERIAL:
 YTBEHANDLING:
 KULÖR:

TRÖSKEL

UTFÖRANDE:
 MATERIAL:

FODER

UTFÖRANDE:
 MATERIAL:
 KULÖR:

BESLAGNING

GÅNGJÄRN:
 LÅS:
 LÅSBEHÖR:
 TRYCKE / DRAGHANDTAG:

KOMMENTARER**HÄNVISNINGAR**

PLANER

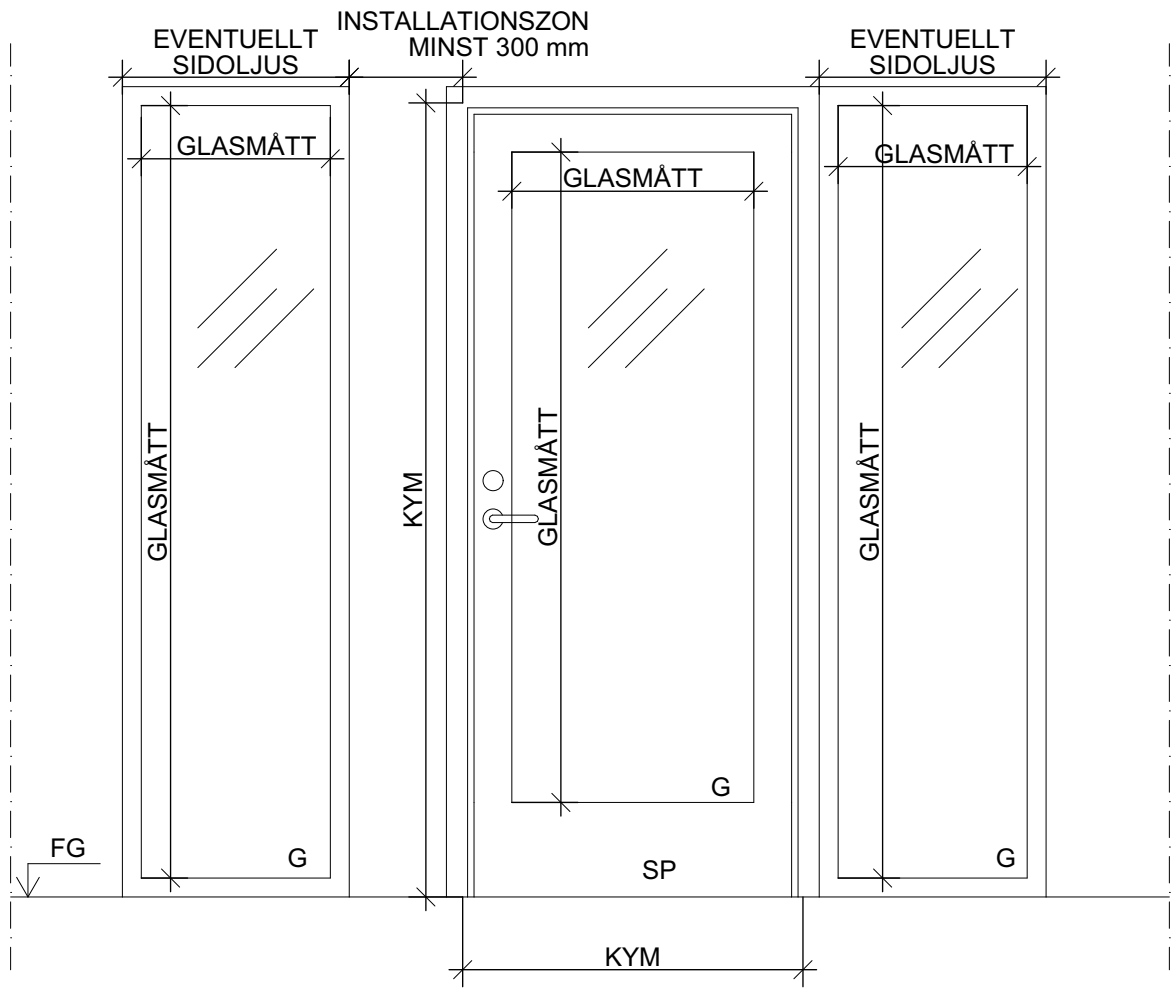


SKOLFASTIGHETER
 I STOCKHOLM AB

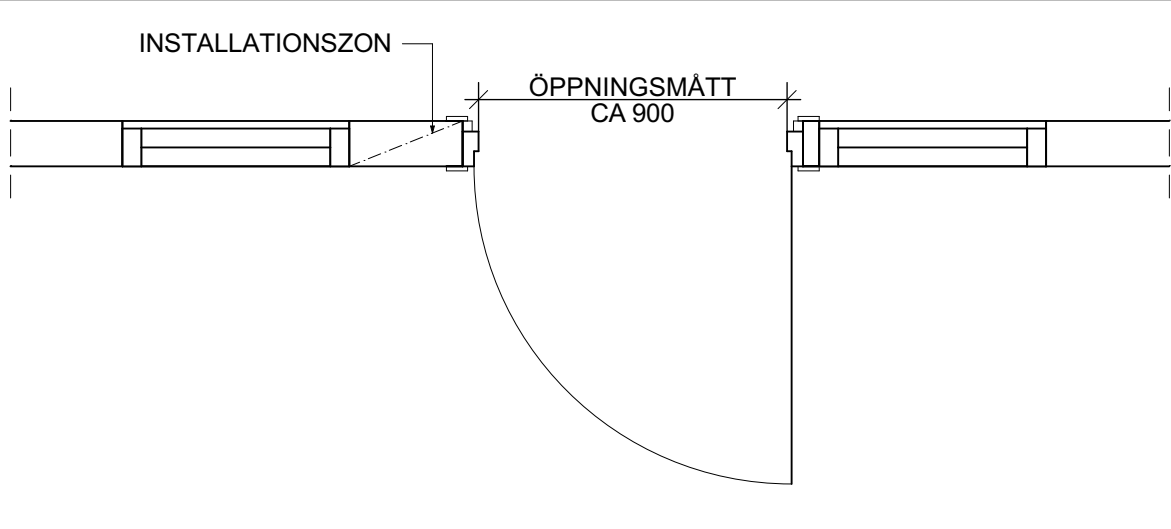
URSPRUNGLIG ARKITEKT:		BET	ÄNDRINGEN AVSER	SIGN	DATUM
URSPR.ARK.					
		TEL-1	SKOLA/KVARTER FASTIGHETSNUMMER KVARTER/ADRESS HUS RITNINGSTYP SKALA		
		TEL-2			
		TEL-3			
		TEL-4			
		TEL-5			
		TEL-6			
RITAD/KONSTR. AV	HANDLAGGARE				
RIT/KONSTR.		ARBETSNUMMER	RITNINGSNUMMER	BET	
DATUM	ANSVARIG	ARBETSNR.	RITNINGSNR.	BET	
DATUM	ANSVARIG				

RELATIONSRITNING
BYGGHANDLING
FÖRFRÅGNINGSUNDERLAG
FÖRSLAGSHANDLING
BYGGLOVSRITNING
FÖRHANDSKOPIA

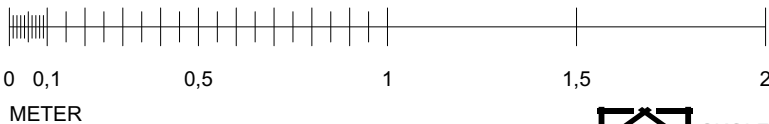
ELEVATION
SKALA: 1:20



PLAN
SKALA: 1:20



SKALA 1:20



SKOLFASTIGHETER
I STOCKHOLM AB

- ▶ RELATIONSRITNING
- ▶ BYGGHANDLING
- ▶ FÖRFRÅGNINGSUNDERLAG
- ▶ FÖRSLAGSHANDLING
- ▶ BYGGLOVSRITNING
- ▶ FÖRHANDSKOPIA

URSPRUNGLIG ARKITEKT: URSPR.ARK.		BET	ÄNDRINGEN AVSER	SIGN	DATUM
RITAD/KONSTR. AV RIT/KONSTR.		TEL-1	SKOLA/KVARTER FASTIGHETSNUMMER KVARTER/ADRESS HUS RITNINGSTYP SKALA		
DATUM		TEL-2			
HANDLÄGGARE		TEL-3			
ANSVARIG		TEL-4			
ANSVARIG		TEL-5			
ANSVARIG		TEL-6			
ARBETSNUMMER	RITNINGSNUMMER	BET			
ARBETSNR.	RITNINGSNR.	BET			

FÖRKLARINGAR

MÅTT I mm.

FÖRKORTNINGAR:

FG FÄRDIGT GOLV
 G GLAS
 KYM KARMYTTERMÅTT
 SP SPARKPLÅT

FÖRESKRIFTER

PLACERING

LITTERA
 RUMSNUMMER
 RUMSNAMN
 VÅNING
 BYGGNAD

ANTAL / HÄNGNING

H:
 V:

FUNKTIONSKRAV

BRANDKRAV: ENL. BRANDKONSULT
 LJUDISOLERING: ENL. AKUSTIKER

DÖRRBLADSYTA

YTMATERIAL:
 YTBEHANDLING:
 KULÖR:

DÖRRBLADSKANT

UTFÖRANDE:
 MATERIAL:
 YTBEHANDLING:
 KULÖR:

SKYDDSBEKLÄDNAD

MÅTT:
 MATERIAL:
 KULÖR:

FÖRESKRIFTER

FORTSÄTTNING

KARM

KARMDJUP:
 TYP OCH MATERIAL:
 YTMATERIAL:
 YTBEHANDLING:
 KULÖR:

TRÖSKEL

UTFÖRANDE:
 MATERIAL:

FODER

UTFÖRANDE:
 MATERIAL:
 KULÖR:

BESLAGNING

GÅNGJÄRN:
 LÅS:
 LÅSBEHÖR:
 TRYCKE / DRAGHANDTAG:
 DÖRRÖPPNARE/ -STÄNGARE:
 ELSLUTBLECK / KARMKONTAKT:
 DÖRRHÅLLARMAGNET O D:
 NÖDÖPPNARE:

GLAS

ENL. GLASKONSULT

KONTRASTMARKERINGAR:

KOMMENTARER

HÄNVISNINGAR

PLANER
 DETALJER

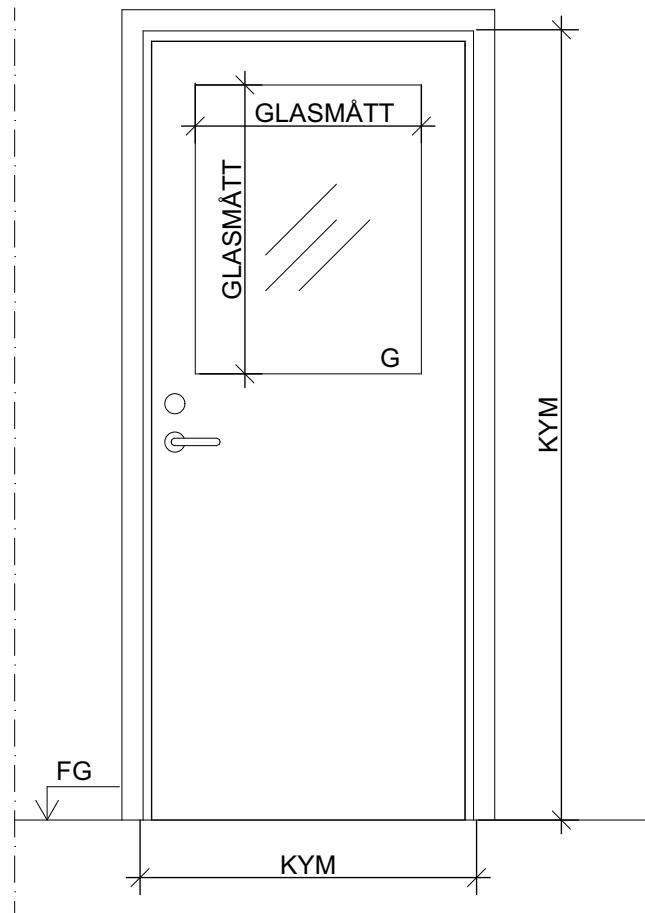


SKOLFASTIGHETER
 I STOCKHOLM AB

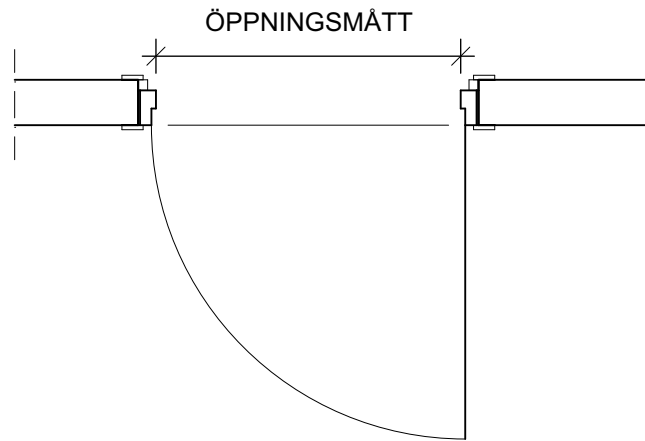
- RELATIONSRITNING
- BYGGHANDLING
- FÖRFRÅGNINGSUNDERLAG
- FÖRSLAGSHANDLING
- BYGGLOVSRITNING
- FÖRHANDSKOPIA

URSPRUNGLIG ARKITEKT: URSPR.ARK.	BET	ÄNDRINGEN AVSER	SIGN	DATUM
RELATIONS- BYGG- FÖRFRÅGNINGS- FÖRSLAGS- BYGGLOVSRITNING- FÖRHANDSKOPIA	TEL-1 TEL-2 TEL-3 TEL-4 TEL-5 TEL-6	SKOLA/KVARTER FASTIGHETSNUMMER KVARTER/ADRESS HUS RITNINGSTYP SKALA		
RITAD/KONSTR. AV RIT/KONSTR. DATUM	HANDLAGGARE			
DATUM	ANSVARIG	ARBETSNUMMER	RITNINGSNUMMER	BET
DATUM	ANSVARIG	ARBETSNR.	RITNINGSNR.	BET

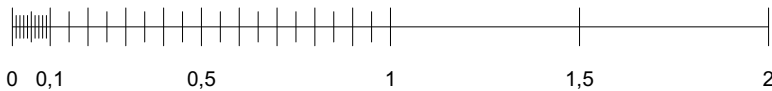
ELEVATION
SKALA: 1:20



PLAN
SKALA: 1:20



SKALA 1:20



METER



SKOLFÄSTIGHETER
I STOCKHOLM AB

- ▶ RELATIONSRITNING
- ▶ BYGGHANDLING
- ▶ FÖRFRÅGNINGSUNDERLAG
- ▶ FÖRSLAGSHANDLING
- ▶ BYGGLOVSRITNING
- ▶ FÖRHANDSKOPIA

URSPRUNGLIG ARKITEKT: URSPR.ARK.		BET	ÄNDRINGEN AVSER	SIGN	DATUM
RITAD/KONSTR. AV RIT/KONSTR.		TEL-1	SKOLA/KVARTER FASTIGHETSNUMMER KVARTER/ADRESS HUS RITNINGSTYP SKALA		
DATUM		TEL-2			
HANDLÄGGARE		TEL-3			
ANSVARIG		TEL-4			
ANSVARIG		TEL-5			
ANSVARIG		TEL-6			
ARBETSNUMMER	RITNINGSNUMMER	BET			
ARBETSNR.	RITNINGSNR.	BET			

FÖRKLARINGAR

MÅTT I mm.
 FÖRKORTNINGAR:
 FG FÄRDIGT GOLV
 G GLAS
 KYM KARMYTTERMÅTT

FÖRESKRIFTER

PLACERING

LITTERA:
 RUMSNUMMER:
 RUMSNAMN:
 VÄNING:
 BYGGNAD:

ANTAL / HÄNGNING

H:
 V:

FUNKTIONSKRAV

BRANDKRAV: ENL. BRANDKONSULT
 LJUDISOLERING: ENL. AKUSTIKER

DÖRRBLADSYTA

YTMATERIAL:
 YTBEHANDLING:
 KULÖR:

DÖRRBLADSKANT

UTFÖRANDE:
 MATERIAL:
 YTBEHANDLING:
 KULÖR:

SKYDDSBEKLÄDNAD

MÅTT:
 MATERIAL:
 KULÖR:

FÖRESKRIFTER

FORTSÄTTNING

KARM

KARMDJUP:
 TYP OCH MATERIAL:
 YTMATERIAL:
 YTBEHANDLING:
 KULÖR:

TRÖSKEL

UTFÖRANDE:
 MATERIAL:

FODER

UTFÖRANDE:
 MATERIAL:
 KULÖR:

BESLAGNING

GÅNGJÄRN:
 LÅS:
 LÅSBEHÖR:
 TRYCKE / DRAGHANDTAG:
 NÖDÖPPNARE:

GLAS

ENL. GLASKONSULT

KOMMENTARER

HÄNVISNINGAR

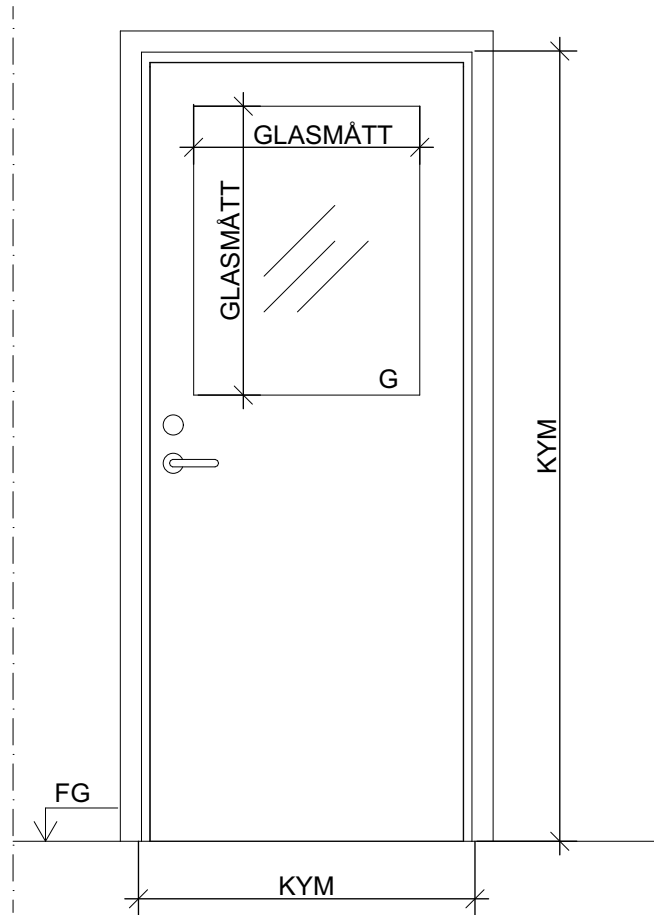
PLANER



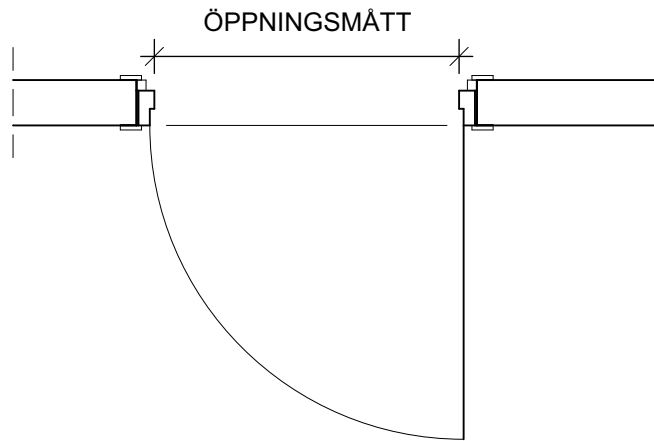
SKOLFASTIGHETER
 I STOCKHOLM AB

URSPRUNGLIG ARKITEKT: URSPR.ARK.		BET	ÄNDRINGEN AVSER	SIGN	DATUM
> RELATIONSRITNING > BYGGHANDLING > FÖRFRÅGNINGSUNDERLAG > FÖRSLAGSHANDLING > BYGGLOVSRITNING > FÖRHANDSKOPIA	TEL-1	SKOLA/KVARTER FASTIGHETSNUMMER KVARTER/ADRESS HUS RITNINGSTYP SKALA			
	TEL-2				
	TEL-3				
	TEL-4				
	TEL-5				
	TEL-6				
RITAD/KONSTR. AV RIT/KONSTR. DATUM	HANDLAGGARE	ARBETSNUMMER	RITNINGSNUMMER	BET	
DATUM	ANSVARIG	ARBETSNR.	RITNINGSNR.	BET	

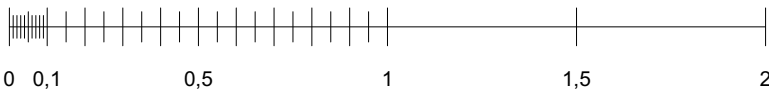
ELEVATION
SKALA: 1:20



PLAN
SKALA: 1:20



SKALA 1:20



METER



SKOLFASTIGHETER
I STOCKHOLM AB

- ▶ RELATIONSRITNING
- ▶ BYGGHANDLING
- ▶ FÖRFRÅGNINGSUNDERLAG
- ▶ FÖRSLAGSHANDLING
- ▶ BYGGLOVSRITNING
- ▶ FÖRHANDSKOPIA

URSPRUNGLIG ARKITEKT: URSPR.ARK.		BET	ÄNDRINGEN AVSER	SIGN	DATUM
RITAD/KONSTR. AV RIT/KONSTR.		TEL-1	SKOLA/KVARTER FASTIGHETSNUMMER KVARTER/ADRESS HUS RITNINGSTYP SKALA		
DATUM		TEL-2			
HANDLÄGGARE		TEL-3			
ANSVARIG		TEL-4			
ANSVARIG		TEL-5			
ANSVARIG		TEL-6			
ARBETSNUMMER	RITNINGSNUMMER	BET			
ARBETSNR.	RITNINGSNR.	BET			

FÖRKLARINGAR

MÅTT I mm.
 FÖRKORTNINGAR:
 FG FÄRDIGT GOLV
 G GLAS
 KYM KARMYTTERMÅTT

FÖRESKRIFTER

PLACERING

LITTERA:
 RUMSNUMMER:
 RUMSNAMN:
 VÄNING:
 BYGGNAD:

ANTAL / HÄNGNING

H:
 V:

FUNKTIONSKRAV

BRANDKRAV: ENL. BRANDKONSULT
 LJUDISOLERING: ENL. AKUSTIKER

DÖRRBLADSYTA

YTMATERIAL:
 YTBEHANDLING:
 KULÖR:

DÖRRBLADSKANT

UTFÖRANDE:
 MATERIAL:
 YTBEHANDLING:
 KULÖR

SKYDDSBEKLÄDNAD

MÅTT:
 MATERIAL:
 KULÖR:

FÖRESKRIFTER

FORTSÄTTNING

KARM

KARMDJUP:
 TYP OCH MATERIAL:
 YTMATERIAL:
 YTBEHANDLING:
 KULÖR:

TRÖSKEL

UTFÖRANDE:
 MATERIAL:

FODER

UTFÖRANDE:
 MATERIAL:
 KULÖR:

BESLAGNING

GÅNGJÄRN:
 LÅS:
 LÅSBEHÖR:
 TRYCKE:
 NÖDÖPPNARE:

GLAS

ENL. GLASKONSULT

KOMMENTARER

HÄNVISNINGAR

PLANER

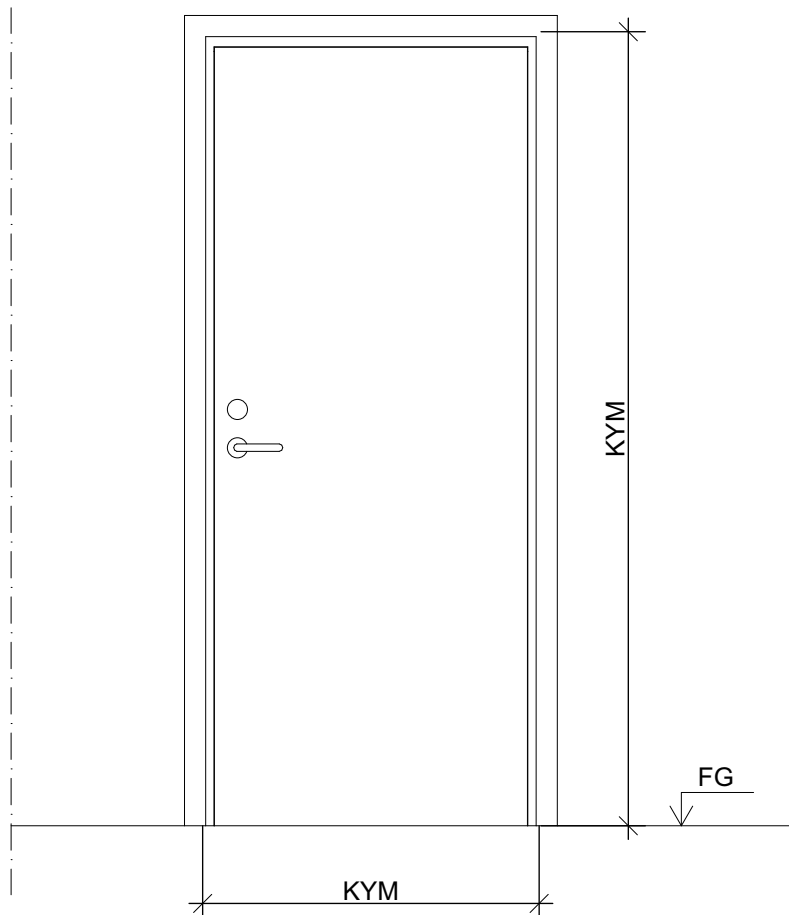


SKOLFASTIGHETER
 I STOCKHOLM AB

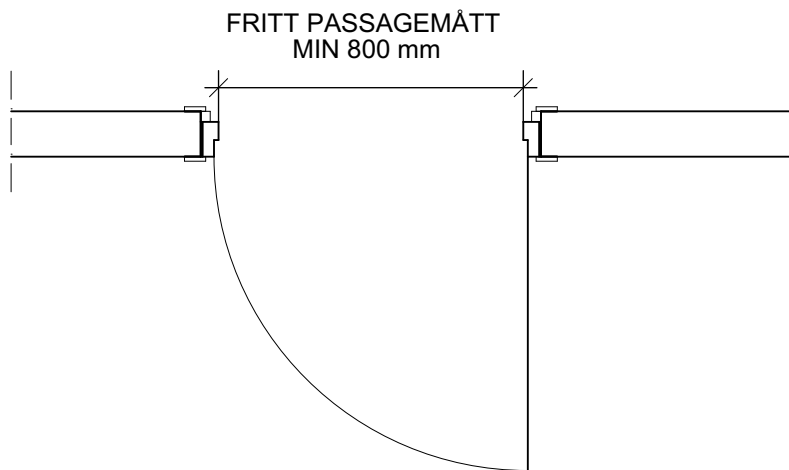
- RELATIONSRITNING
- BYGGHANDLING
- FÖRFRÅGNINGSUNDERLAG
- FÖRSLAGSHANDLING
- BYGGLOVSRITNING
- FÖRHANDSKOPIA

URSPRUNGLIG ARKITEKT: URSPR.ARK.		BET	ÄNDRINGEN AVSER	SIGN	DATUM
RITAD/KONSTR. AV RIT/KONSTR.		SKOLA/KVARTER FASTIGHETSNUMMER KVARTER/ADRESS HUS RITNINGSTYP SKALA			
DATUM					
HANDLAGGARE					
ANSVARIG					
ANSVARIG					
DATUM					
ARBETSNUMMER	RITNINGSNUMMER	BET			
ARBETSNR.	RITNINGSNR.	BET			

ELEVATION
SKALA: 1:20



PLAN
SKALA: 1:20



SKALA 1:20



METER



SKOLFASTIGHETER
I STOCKHOLM AB

- ▶ RELATIONSRITNING
- ▶ BYGGHANDLING
- ▶ FÖRFRÅGNINGSUNDERLAG
- ▶ FÖRSLAGSHANDLING
- ▶ BYGGLOVSRITNING
- ▶ FÖRHANDSKOPIA

URSPRUNGLIG ARKITEKT: URSPR.ARK.		BET	ÄNDRINGEN AVSER	SIGN	DATUM
RITAD/KONSTR. AV RIT/KONSTR.		TEL-1	SKOLA/KVARTER FASTIGHETSNUMMER KVARTER/ADRESS HUS RITNINGSTYP SKALA		
DATUM		TEL-2			
HANDLÄGGARE		TEL-3			
ANSVARIG		TEL-4			
ANSVARIG		TEL-5			
ANSVARIG		TEL-6			
ARBETSNUMMER	RITNINGSNUMMER	BET			
ARBETSNR.	RITNINGSNR.	BET			

FÖRKLARINGAR

MÅTT I mm.

FÖRKORTNINGAR:

FG FÄRDIGT GOLV

KYM KARMYTTERMÅTT

FÖRESKRIFTER**PLACERING**

LITTERA:

RUMSNUMMER:

RUMSNAMN:

VÅNING:

BYGGNAD:

ANTAL / HÄNGNING

H:

V:

FUNKTIONSKRAV

BRANDKRAV: ENL. BRANDKONSULT

LJUDISOLERING: ENL. AKUSTIKER

DÖRRBLADSYTA

YTMATERIAL:

YTBEHANDLING:

KULÖR:

DÖRRBLADSKANT

UTFÖRANDE:

MATERIAL:

YTBEHANDLING:

KULÖR:

SKYDDSBEKLÄDNAD

MÅTT:

MATERIAL:

KULÖR:

FÖRESKRIFTER**FORTSÄTTNING****KARM**

KARMDJUP:

TYP OCH MATERIAL:

YTMATERIAL:

YTBEHANDLING:

KULÖR:

TRÖSKEL

UTFÖRANDE:

MATERIAL:

FODER

UTFÖRANDE:

MATERIAL:

KULÖR:

BESLAGNING

GÅNGJÄRN:

LÅS:

LÅSBEHÖR:

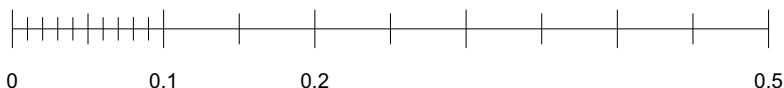
TRYCKE:

NÖDÖPPNARE:

KOMMENTARER**HÄNVISNINGAR**

PLANER

SKALA 1:5



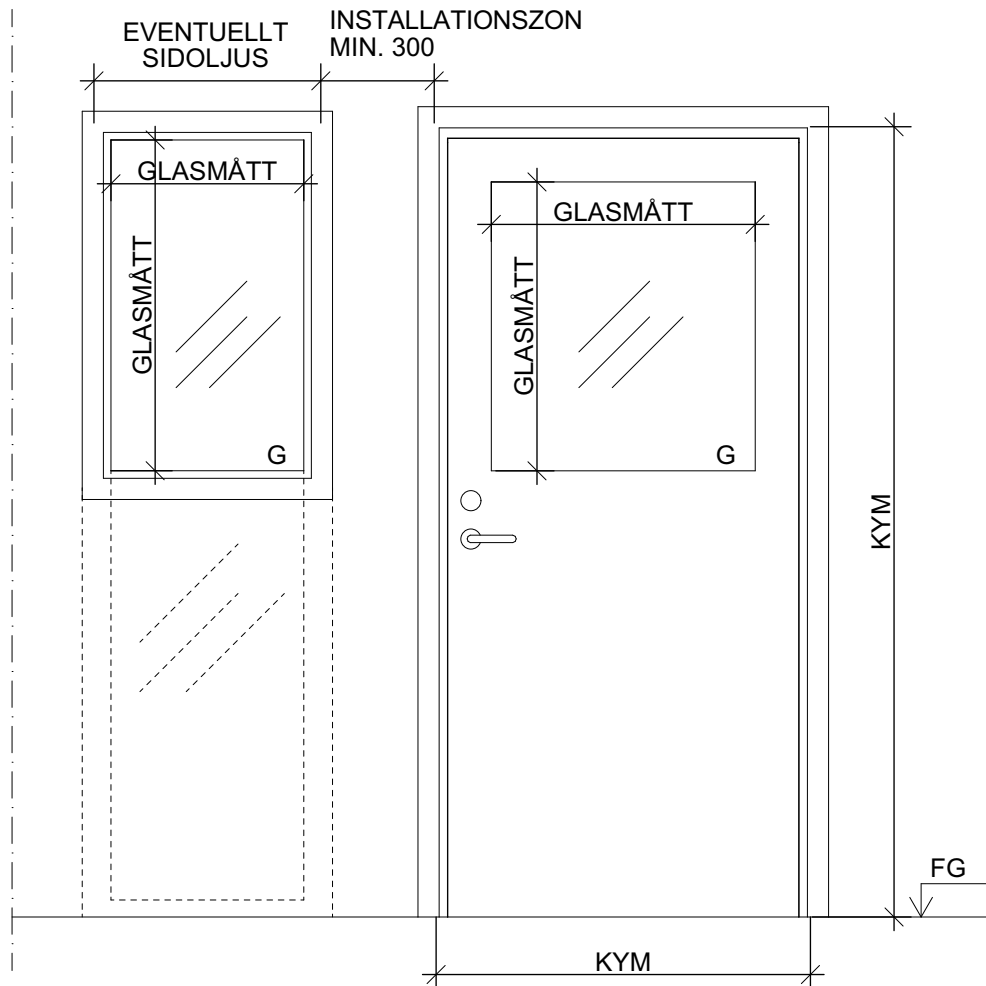
METER

SKOLFASTIGHETER
I STOCKHOLM AB

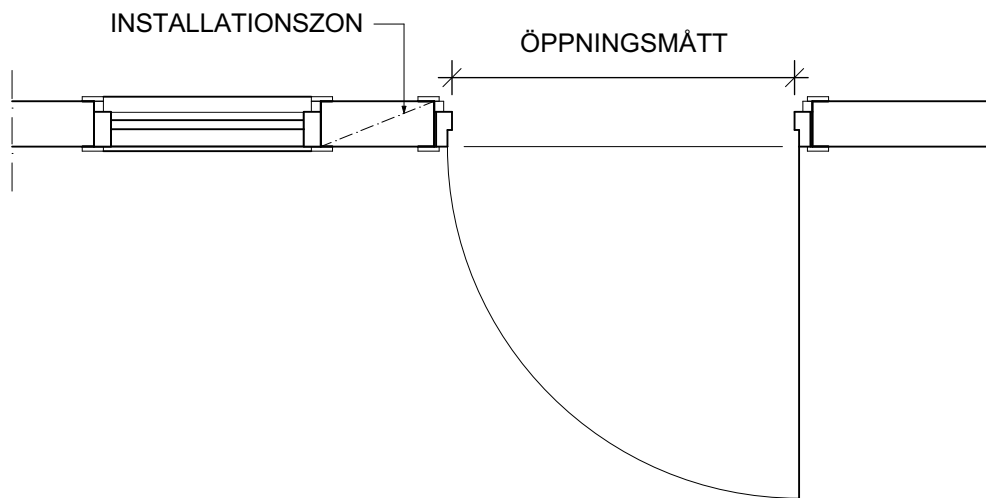
RELATIONSRITNING
BYGGHANDLING
FÖRFRÅGNINGSUNDERLAG
FÖRSLAGSHANDLING
BYGGLOVSRITNING
FÖRHANDSKOPIA

URSPRUNGLIG ARKITEKT: URSPR.ARK.	BET	ÄNDRINGEN AVSER	SIGN	DATUM
TEL-1	SKOLA/KVARTER FASTIGHETSNUMMER KVARTER/ADRESS HUS RITNINGSTYP SKALA			
TEL-2				
TEL-3				
TEL-4				
TEL-5				
TEL-6				
RITAD/KONSTR. AV RIT/KONSTR.	HANDLAGGARE	ARBETSNUMMER	RITNINGSNUMMER	BET
DATUM	ANSVARIG	ARBETSNR.	RITNINGSNR.	BET

ELEVATION
SKALA: 1:20



PLAN
SKALA: 1:20



SKALA 1:20



METER



SKOLFASTIGHETER
I STOCKHOLM AB

- ▶ RELATIONSRITNING
- ▶ BYGGHANDLING
- ▶ FÖRFRÅGNINGSUNDERLAG
- ▶ FÖRSLAGSHANDLING
- ▶ BYGGLOVSRITNING
- ▶ FÖRHANDSKOPIA

URSPRUNGLIG ARKITEKT: URSPR.ARK.	TEL-1	BET	ÄNDRINGEN AVSER	SIGN	DATUM
	TEL-2	SKOLA/KVARTER FASTIGHETSNUMMER KVARTER/ADRESS HUS RITNINGSTYP SKALA			
	TEL-3				
	TEL-4				
	TEL-5				
	TEL-6				
RITAD/KONSTR. AV RIT/KONSTR. DATUM	HANDLÄGGARE				
DATUM	ANSVARIG	ARBETSNR.	RITNINGSNR.	BET	

FÖRKLARINGAR

MÅTT I mm.
 FÖRKORTNINGAR:
 FG FÄRDIGT GOLV
 KYM KARMYTTERMÅTT
 G GLAS

FÖRESKRIFTER

PLACERING

LITTERA:
 RUMSNUMMER:
 RUMSNAMN:
 VÄNING:
 BYGGNAD:

ANTAL / HÄNGNING

H:
 V:

FUNKTIONSKRAV

BRANDKRAV: ENL. BRANDKONSULT
 LJUDISOLERING: ENL. AKUSTIKER

DÖRRBLADSYTA

YTMATERIAL:
 YTBEHANDLING:
 KULÖR:

DÖRRBLADSKANT

UTFÖRANDE:
 MATERIAL:
 YTBEHANDLING:
 KULÖR:

SKYDDSBEKLÄDNAD

MÅTT:
 MATERIAL:
 KULÖR:

FÖRESKRIFTER

FORTSÄTTNING

KARM

KARMDJUP:
 TYP OCH MATERIAL:
 YTMATERIAL:
 YTBEHANDLING:
 KULÖR:

TRÖSKEL

UTFÖRANDE:
 MATERIAL:

FODER

UTFÖRANDE:
 MATERIAL:
 KULÖR:

BESLAGNING

GÅNGJÄRN:
 LÅS:
 LÅSBEHÖR:
 TRYCKE:
 NÖDÖPPNARE:

GLAS

ENL. GLASKONSULT

KOMMENTARER

HÄNVISNINGAR

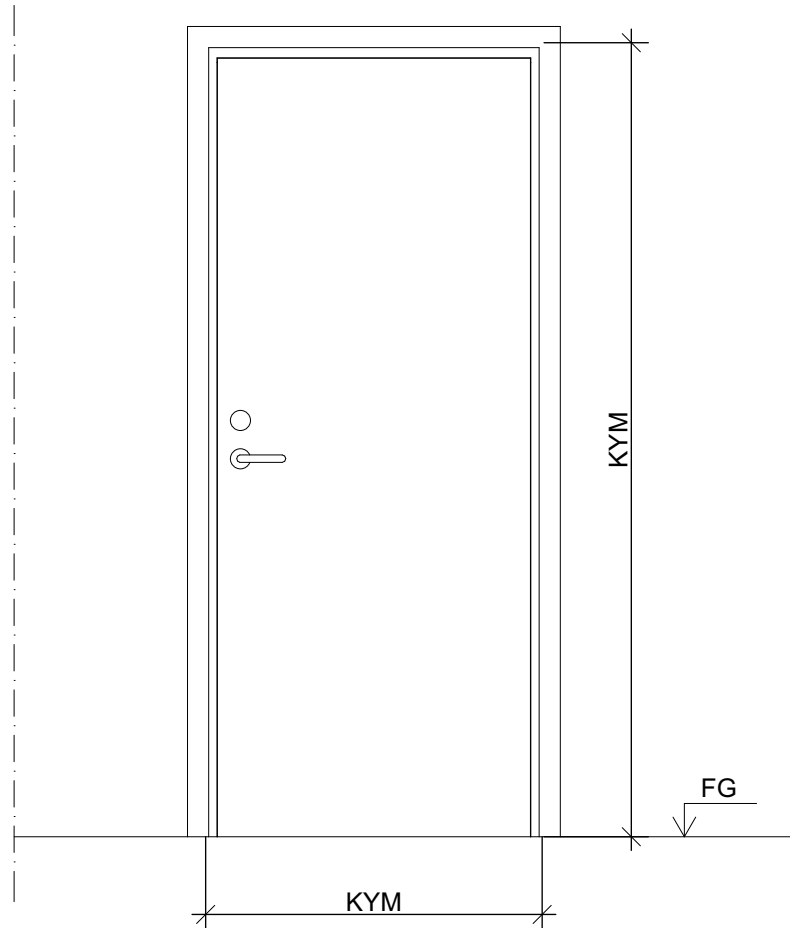
PLANER



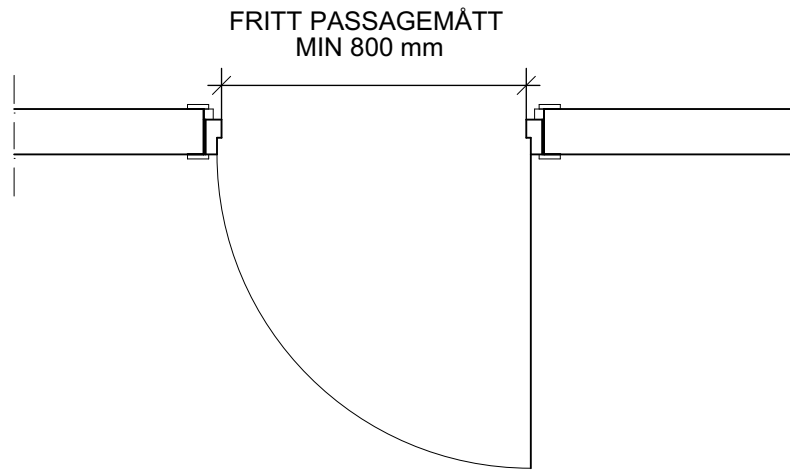
SKOLFASTIGHETER
 I STOCKHOLM AB

URSPRUNGLIG ARKITEKT: URSPR.ARK.		BET	ÄNDRINGEN AVSER	SIGN	DATUM
> RELATIONSRITNING > BYGGHANDLING > FÖRFRÅGNINGSUNDERLAG > FÖRSLAGSHANDLING > BYGGLOVSRITNING > FÖRHANDSKOPIA	TEL-1	SKOLA/KVARTER FASTIGHETSNUMMER KVARTER/ADRESS HUS RITNINGSTYP SKALA			
	TEL-2				
	TEL-3				
	TEL-4				
	TEL-5				
	TEL-6				
RITAD/KONSTR. AV RIT/KONSTR. DATUM	HANDLAGGARE	ARBETSNUMMER	RITNINGSNUMMER	BET	
DATUM	ANSVARIG	ARBETSNR.	RITNINGSNR.	BET	

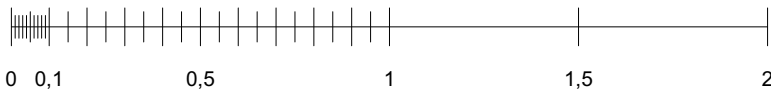
ELEVATION
SKALA: 1:20



PLAN
SKALA: 1:20



SKALA 1:20



METER



SKOLFASTIGHETER
I STOCKHOLM AB

- ▶ RELATIONSRITNING
- ▶ BYGGHANDLING
- ▶ FÖRFRÅGNINGSUNDERLAG
- ▶ FÖRSLAGSHANDLING
- ▶ BYGGLOVSRITNING
- ▶ FÖRHANDSKOPIA

URSPRUNGLIG ARKITEKT: URSPR.ARK.		BET	ÄNDRINGEN AVSER	SIGN	DATUM
RITAD/KONSTR. AV RIT/KONSTR.		TEL-1	SKOLA/KVARTER FASTIGHETSNUMMER KVARTER/ADRESS HUS RITNINGSTYP SKALA		
DATUM		TEL-2			
HANDLÄGGARE		TEL-3			
ANSVARIG		TEL-4			
ANSVARIG		TEL-5			
ANSVARIG		TEL-6			
ARBETSNUMMER	RITNINGSNUMMER	BET			
ARBETSNR.	RITNINGSNR.	BET			

FÖRKLARINGAR

MÅTT I mm.
 FÖRKORTNINGAR:
 FG FÄRDIGT GOLV
 KYM KARMYTTERMÅTT

FÖRESKRIFTER

PLACERING

LITTERA:
 RUMSNUMMER:
 RUMSNAMN:
 VÅNING:
 BYGGNAD:

ANTAL / HÄNGNING

H:
 V:

FUNKTIONSKRAV

BRANDKRAV: ENL. BRANDKONSULT
 LJUDISOLERING: ENL. AKUSTIKER

DÖRRBLADSYTA

YTMATERIAL:
 YTBEHANDLING:
 KULÖR:

DÖRRBLADSKANT

UTFÖRANDE:
 MATERIAL:
 YTBEHANDLING:
 KULÖR:

SKYDDSBEKLÄDNAD

MÅTT:
 MATERIAL:
 KULÖR:

FÖRESKRIFTER

FORTSÄTTNING

KARM

KARMDJUP:
 TYP OCH MATERIAL:
 YTMATERIAL:
 YTBEHANDLING:
 KULÖR:

TRÖSKEL

UTFÖRANDE:
 MATERIAL:

FODER

UTFÖRANDE:
 MATERIAL:
 KULÖR:

BESLAGNING

GÅNGJÄRN:
 LÅS:
 LÅSBEHÖR:
 TRYCKE:

KOMMENTARER

HÄNVISNINGAR

PLANER

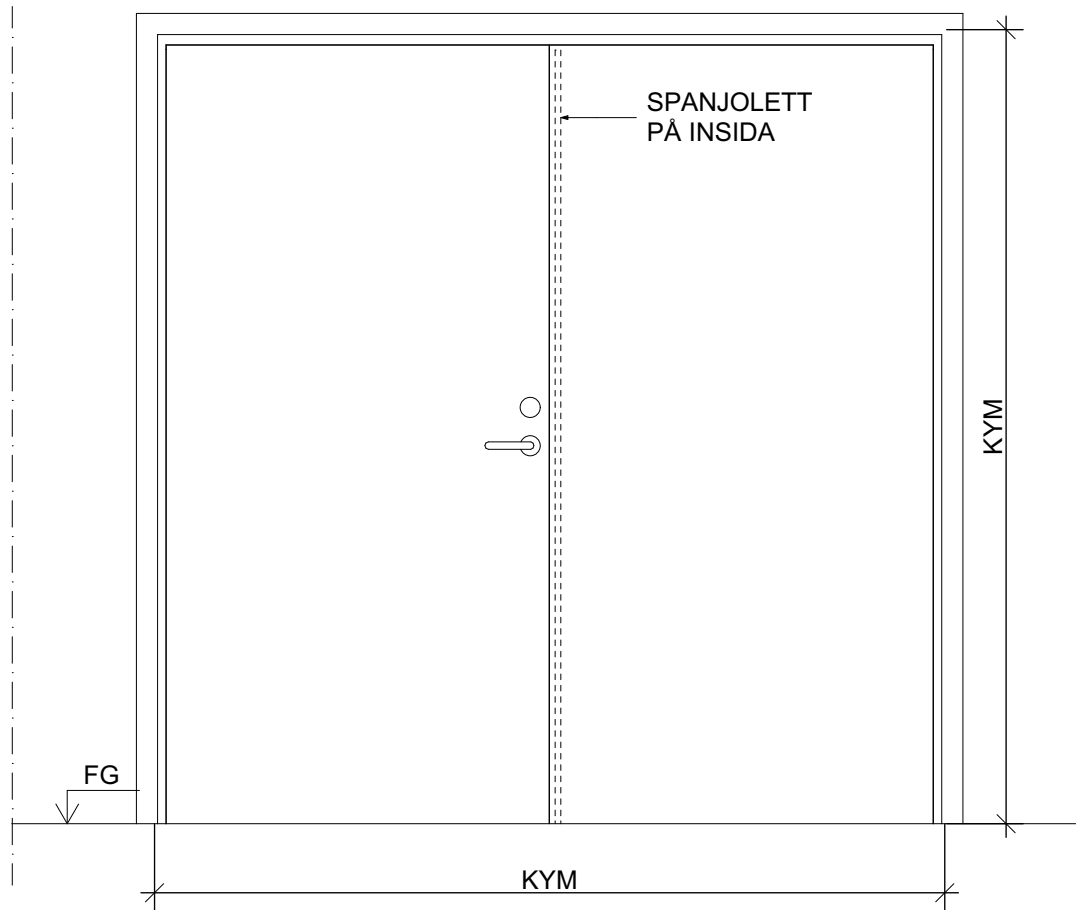


SKOLFASTIGHETER
 I STOCKHOLM AB

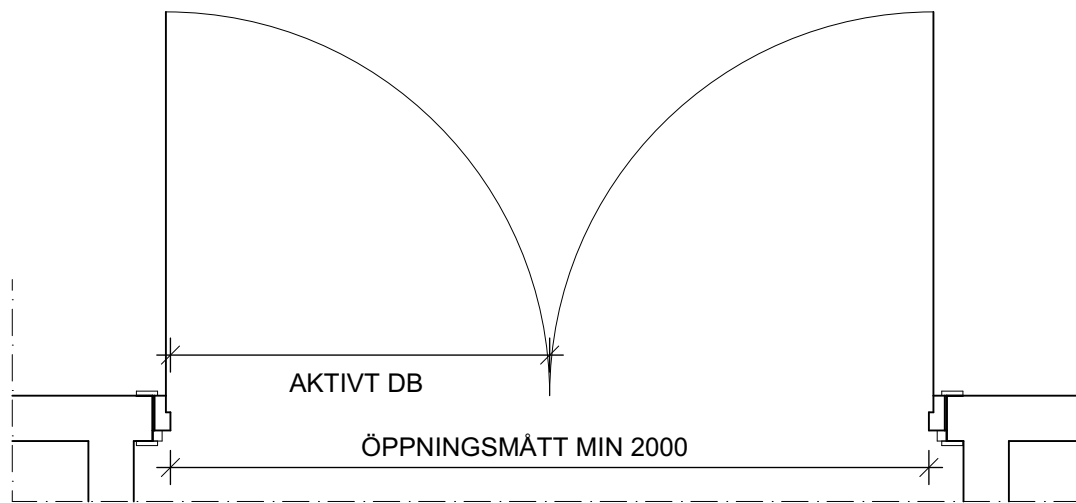
- ▶ RELATIONSRITNING
- ▶ BYGGHANDLING
- ▶ FÖRFRÅGNINGSUNDERLAG
- ▶ FÖRSLAGSHANDLING
- ▶ BYGGLOVSRITNING
- ▶ FÖRHANDSKOPIA

URSPRUNGLIG ARKITEKT: URSPR.ARK.	BET	ÄNDRINGEN AVSER	SIGN	DATUM
TEL-1	SKOLA/KVARTER FASTIGHETSNUMMER KVARTER/ADRESS HUS RITNINGSTYP SKALA			
TEL-2				
TEL-3				
TEL-4				
TEL-5				
TEL-6				
RITAD/KONSTR. AV RIT/KONSTR. DATUM	HANDLAGGARE	ARBETSNUMMER	RITNINGSNUMMER	BET
DATUM	ANSVARIG	ARBETSNR.	RITNINGSNR.	BET

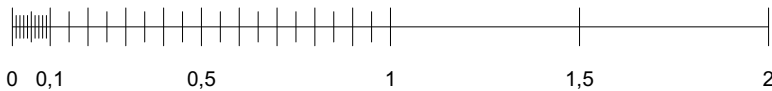
ELEVATION
SKALA: 1:20



PLAN
SKALA: 1:20



SKALA 1:20



METER



SKOLFÄSTIGHETER
I STOCKHOLM AB

- ▶ RELATIONS-RITNING
- ▶ BYGGHANDLING
- ▶ FÖRFRÅGNINGSUNDERLAG
- ▶ FÖRSLAGSHANDLING
- ▶ BYGGLOVSRITNING
- ▶ FÖRHANDSKOPIA

URSPRUNGLIG ARKITEKT: URSPR.ARK.		BET	ÄNDRINGEN AVSER	SIGN	DATUM
RITAD/KONSTR. AV RIT/KONSTR.		TEL-1	SKOLA/KVARTER FASTIGHETSNUMMER KVARTER/ADRESS HUS RITNINGSTYP SKALA		
DATUM		TEL-2			
HANDLÄGGARE		TEL-3			
ANSVARIG		TEL-4			
ANSVARIG		TEL-5			
ANSVARIG		TEL-6			
ARBETSNUMMER	RITNINGSNUMMER	BET			
ARBETSNR.	RITNINGSNR.	BET			

FÖRKLARINGAR

MÅTT I mm.

FÖRKORTNINGAR:

DB DÖRRBLAD

FG FÄRDIGT GOLV

KYM KARMYTTERMÅTT

FÖRESKRIFTER**PLACERING**

LITTERA:

RUMSNUMMER:

RUMSNAMN:

VÄNING:

BYGGNAD:

ANTAL / HÄNGNING

H:

V:

FUNKTIONSKRAV

BRANDKRAV -

LJUDISOLERING -

DÖRRBLADSYTA

YTMATERIAL:

YTBEHANDLING:

KULÖR:

DÖRRBLADSKANT

UTFÖRANDE:

MATERIAL:

YTBEHANDLING:

KULÖR:

KARM

KARMDJUP:

TYP OCH MATERIAL:

YTMATERIAL:

YTBEHANDLING:

KULÖR:

FÖRESKRIFTER**FORTSÄTTNING****TRÖSKEL**

UTFÖRANDE:

MATERIAL:

FODER

UTFÖRANDE:

MATERIAL:

KULÖR

BESLAGNING

GÅNGJÄRN:

LÅS:

LÅSBEHÖR:

TRYCKE:

SPANJOLETT:

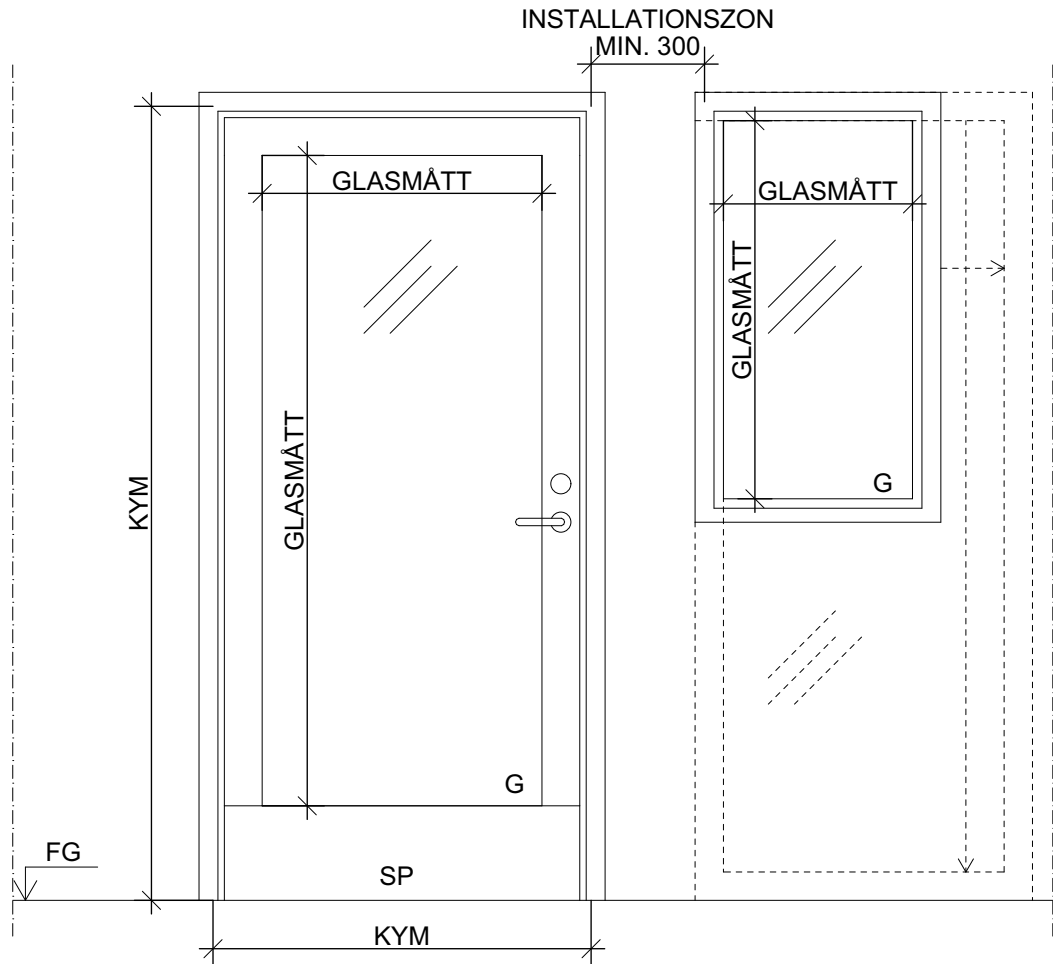
KOMMENTARER**HÄNVISNINGAR**

PLANER

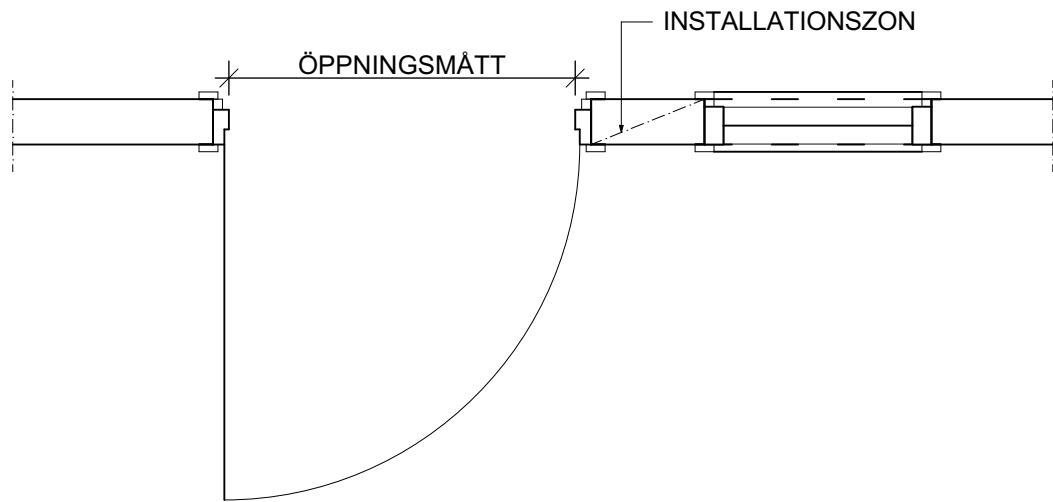
SKOLFASTIGHETER
I STOCKHOLM AB

	URSPRUNGLIG ARKITEKT: URSPR.ARK.	BET	ÄNDRINGEN AVSER	SIGN	DATUM
		TEL-1	SKOLA/KVARTER FASTIGHETSNUMMER KVARTER/ADRESS HUS RITNINGSTYP SKALA		
		TEL-2			
		TEL-3			
		TEL-4			
		TEL-5			
		TEL-6			
	RITAD/KONSTR. AV RIT/KONSTR. DATUM	HANDLAGGARE	ARBETSNUMMER	RITNINGSNUMMER	BET
> RELATIONS-RITNING > BYGGHANDLING > FÖRFRÅGNINGSUNDERLAG > FÖRSLAGSHANDLING > BYGGLOVSRITNING > FÖRHANDSKOPIA	DATUM	ANSVARIG	ARBETSNR.	RITNINGSNR.	BET

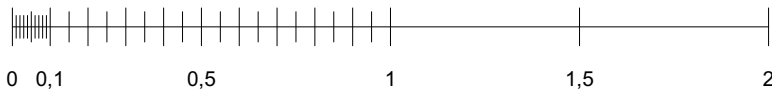
ELEVATION
SKALA: 1:20



PLAN
SKALA: 1:20



SKALA 1:20



METER



SKOLFASTIGHETER
I STOCKHOLM AB

- ▶ RELATIONSRITNING
- ▶ BYGGHANDLING
- ▶ FÖRFRÅGNINGSUNDERLAG
- ▶ FÖRSLAGSHANDLING
- ▶ BYGGLOVSRITNING
- ▶ FÖRHANDSKOPIA

URSPRUNGLIG ARKITEKT: URSPR.ARK.		BET	ÄNDRINGEN AVSER	SIGN	DATUM
RITAD/KONSTR. AV RIT/KONSTR.		TEL-1	SKOLA/KVARTER FASTIGHETSNUMMER KVARTER/ADRESS HUS RITNINGSTYP SKALA		
DATUM		TEL-2			
HANDLÄGGARE		TEL-3			
ANSVARIG		TEL-4			
ANSVARIG		TEL-5			
ANSVARIG		TEL-6			
ARBETSNUMMER	RITNINGSNUMMER	BET		BET	
ARBETSNR.	RITNINGSNR.	BET		BET	

FÖRKLARINGAR

MÅTT I mm.

FÖRKORTNINGAR:

- DH DRAGHANDTAG
- FG FÄRDIGT GOLV
- KYM KARMYTTERMÅTT
- SP SPARKPLÅT

FÖRESKRIFTER

PLACERING

- LITTERA:
- RUMSNUMMER:
- RUMSNAMN:
- VÅNING:
- BYGGNAD:

ANTAL / HÄNGNING

- H:
- V:

FUNKTIONSKRAV

- BRANDKRAV: ENL. BRANDKONSULT
- LJUDISOLERING: ENL. AKUSTIKER

DÖRRBLADSYTA

- YTMATERIAL:
- YTBEHANDLING:

DÖRRBLADSKANT

- UTFÖRANDE:
- MATERIAL:
- YTBEHANDLING:

SKYDDSBEKLÄDNAD

- MÅTT:
- MATERIAL:

KARM

- KARMDJUP:
- TYP OCH MATERIAL:
- YTMATERIAL:
- YTBEHANDLING:

FÖRESKRIFTER

FORTSÄTTNIG

- TRÖSKEL
- UTFÖRANDE:
- MATERIAL:

BESLAGNING

- GÅNGJÄRN:
- LÅS:
- LÅSBEHÖR:
- TRYCKE / DRAGHANDTAG:
- DÖRRÖPPNARE/ -STÅNGARE:
- ELSLUTBLECK / KARMKONTAKT:
- DÖRRHÅLLARMAGNET O D:
- NÖDÖPPNARE:

GLAS

ENL. GLASKONSULT

KOMMENTARER

HÄNVISNINGAR

PLANER

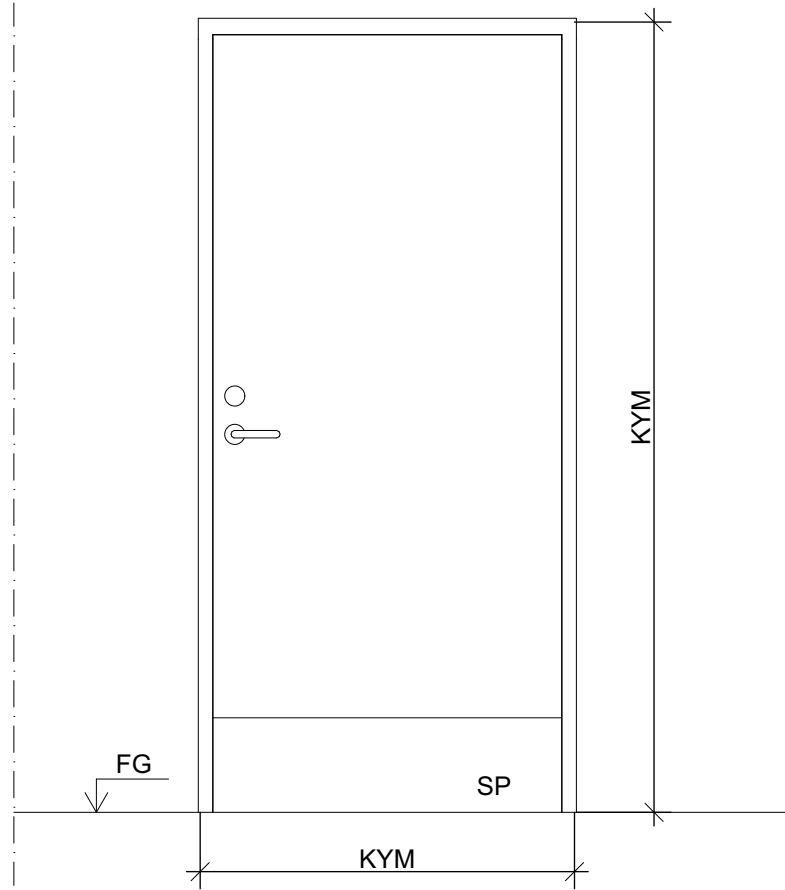


SKOLFASTIGHETER
I STOCKHOLM AB

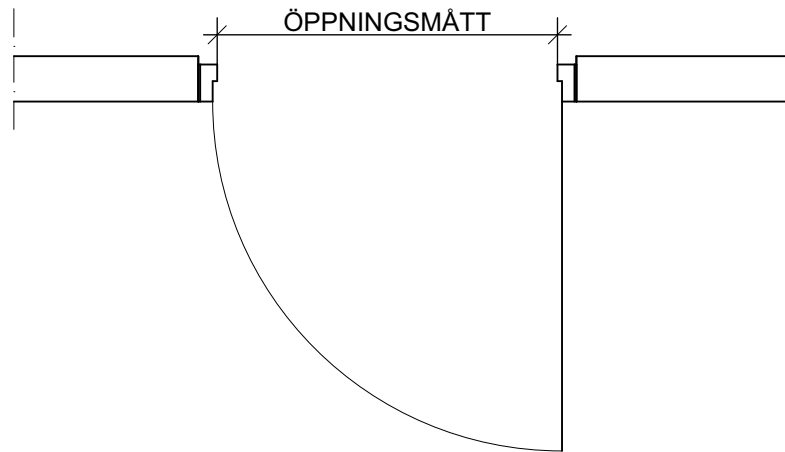
- RELATIONSRITNING
- BYGGHANDLING
- FÖRFRÅGNINGSUNDERLAG
- FÖRSLAGSHANDLING
- BYGGLOVSRITNING
- FÖRHANDSKOPIA

URSPRUNGLIG ARKITEKT: URSPR.ARK.	BET	ÄNDRINGEN AVSER	SIGN	DATUM
TEL-1	SKOLA/KVARTER FASTIGHETSNUMMER KVARTER/ADRESS HUS RITNINGSTYP SKALA			
TEL-2				
TEL-3				
TEL-4				
TEL-5				
TEL-6				
RITAD/KONSTR. AV RIT/KONSTR.	HANDLÄGGARE			
DATUM	ANSVARIG	ARBETSNUMMER	RITNINGSNUMMER	BET
DATUM	ANSVARIG	ARBETSNR.	RITNINGSNR.	BET

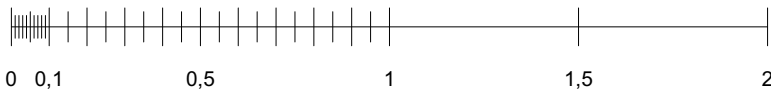
ELEVATION
SKALA: 1:20



PLAN
SKALA: 1:20



SKALA 1:20



METER



SKOLFÄSTIGHETER
I STOCKHOLM AB

- ▶ RELATIONSRITNING
- ▶ BYGGHANDLING
- ▶ FÖRFRÅGNINGSUNDERLAG
- ▶ FÖRSLAGSHANDLING
- ▶ BYGGLOVSRITNING
- ▶ FÖRHANDSKOPIA

URSPRUNGLIG ARKITEKT: URSPR.ARK.		BET	ÄNDRINGEN AVSER	SIGN	DATUM
RITAD/KONSTR. AV RIT/KONSTR.		TEL-1	SKOLA/KVARTER FASTIGHETSNUMMER KVARTER/ADRESS HUS RITNINGSTYP SKALA		
DATUM		TEL-2			
HANDLÄGGARE		TEL-3			
ANSVARIG		TEL-4			
ANSVARIG		TEL-5			
ANSVARIG		TEL-6			
ARBETSNUMMER	RITNINGSNUMMER	BET			
ARBETSNR.	RITNINGSNR.	BET			

FÖRKLARINGAR

MÅTT I mm.
 FÖRKORTNINGAR:
 FG FÄRDIGT GOLV
 KYM KARMYTTERMÅTT
 SP SPARKPLÅT

FÖRESKRIFTER

PLACERING

LITTERA:
 RUMSNUMMER:
 RUMSNAMN:
 VÅNING:
 BYGGNAD:

ANTAL / HÄNGNING

H:
 V:

FUNKTIONSKRAV

VÄRMEISOLERING:
 BRANDKRAV: ENL. BRANDKONSULT
 LJUDISOLERING: ENL. AKUSTIKER

DÖRRBLADSYTA

YTMATERIAL:
 YTBEHANDLING:
 KULÖR:

DÖRRBLADSKANT

UTFÖRANDE:
 MATERIAL:
 YTBEHANDLING:
 KULÖR:

SKYDDSBEKLÄDNAD

MÅTT:
 MATERIAL:
 KULÖR:

FÖRESKRIFTER

FORTSÄTTNING

KARM

KARMDJUP:
 TYP OCH MATERIAL:
 YTMATERIAL:
 YTBEHANDLING:
 KULÖR:

TRÖSKEL

UTFÖRANDE:
 MATERIAL:

FODER

UTFÖRANDE:
 MATERIAL:
 KULÖR:

BESLAGNING

GÅNGJÄRN:
 LÅS:
 LÅSBEHÖR:
 TRYCKE:
 DÖRRÖPPNARE/ -STÄNGARE:
 ELSLUTBLECK / KARMKONTAKT:
 DÖRRHÅLLARMAGNET O D:
 NÖDÖPPNARE:

BRYTSKYDD:

KOMMENTARER

HÄNVISNINGAR

PLANER

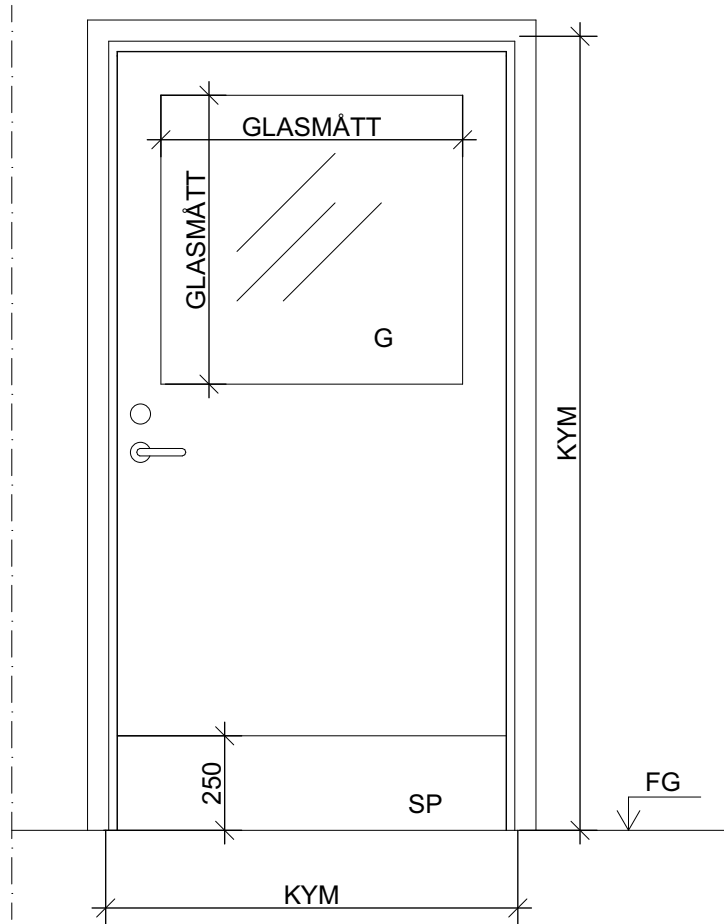


SKOLFASTIGHETER
 I STOCKHOLM AB

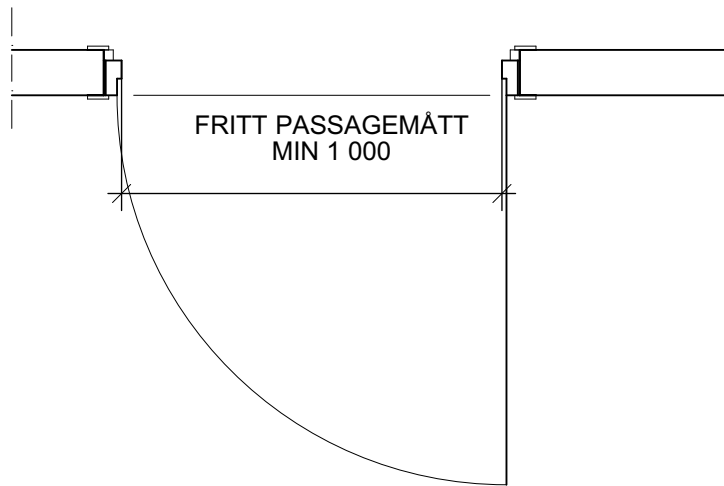
	URSPRUNGLIG ARKITEKT: URSPR.ARK.	BET	ÄNDRINGEN AVSER	SIGN	DATUM
	RELATIONSRITNING	TEL-1	SKOLA/KVARTER FASTIGHETSNUMMER KVARTER/ADRESS HUS RITNINGSTYP SKALA		
	BYGGHANDLING	TEL-2			
	FÖRFRÅGNINGSUNDERLAG	TEL-3			
	FÖRSLAGSHANDLING	TEL-4			
	BYGGLOVSRITNING	TEL-5			
	FÖRHANDSKOPIA	TEL-6			
	RITAD/KONSTR. AV RIT/KONSTR. DATUM	HANDLAGGARE	ARBETSNUMMER	RITNINGSNUMMER	BET
	DATUM	ANSVARIG	ARBETSNR.	RITNINGSNR.	BET

4.1 Storkök (glas) sida 1/2

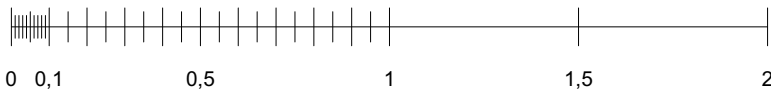
ELEVATION
SKALA: 1:20



PLAN
SKALA: 1:20



SKALA 1:20



METER



SKOLFASTIGHETER
I STOCKHOLM AB

- ▶ RELATIONSRITNING
- ▶ BYGGHANDLING
- ▶ FÖRFRÅGNINGSUNDERLAG
- ▶ FÖRSLAGSHANDLING
- ▶ BYGGLOVSRITNING
- ▶ FÖRHANDSKOPIA

URSPRUNGLIG ARKITEKT: URSPR.ARK.		BET	ÄNDRINGEN AVSER	SIGN	DATUM
RITAD/KONSTR. AV RIT/KONSTR.		TEL-1	SKOLA/KVARTER FASTIGHETSNUMMER KVARTER/ADRESS HUS RITNINGSTYP SKALA		
DATUM		TEL-2			
HANDLÄGGARE		TEL-3			
ANSVARIG		TEL-4			
ANSVARIG		TEL-5			
ANSVARIG		TEL-6			
ARBETSNUMMER	RITNINGSNUMMER	BET			
ARBETSNR.	RITNINGSNR.	BET			

FÖRKLARINGAR

MÅTT I mm

FÖRKORTNINGAR:

- DH DRAGHANDTAG
- FG FÅRDIGT GOLV
- KYM KARMYTTERMÅTT
- SP SPARKPLÅT

FÖRESKRIFTER

PLACERING

- LITTERA:
- RUMSNUMMER:
- RUMSNAMN:
- VÅNING:
- BYGGNAD:

ANTAL / HÄNGNING

- H:
- V:

FUNKTIONSKRAV

- BRANDKRAV: ENL. BRANDKONSULT
- LJUDISOLERING: ENL. AKUSTIKER

DÖRRBLADSYTA

- YTMATERIAL: GLASFIBERARMERAD POLYESTER
- YTBEHANDLING:
- KULÖR:

DÖRRBLADSKANT

- UTFÖRANDE:
- MATERIAL: ALUMINIUM
- YTBEHANDLING:
- KULÖR:

SKYDDSBEKLÄDNAD

- MÅTT:
- MATERIAL:
- KULÖR:

FÖRESKRIFTER

FORTSÄTTNIG

KARM

- KARMDJUP:
- TYP OCH MATERIAL:
- YTMATERIAL: ALUMINIUM
- YTBEHANDLING:
- PÅKÖRNINGSSKYDD:
- KULÖR:

TRÖSKEL

- UTFÖRANDE: INGEN TRÖSKEL, SLÅPLIST I DÖRRBLAD
- MATERIAL:

FODER

- UTFÖRANDE:
- MATERIAL:
- KULÖR:

BESLAGNING

- GÅNGJÄRN:
- LÅS:
- LÅSBEHÖR:
- TRYCKE:
- NÖDÖPPNARE:

GLAS

- ENL. GLASKONSULT

KOMMENTARER

HÄNVISNINGAR

- PLANER

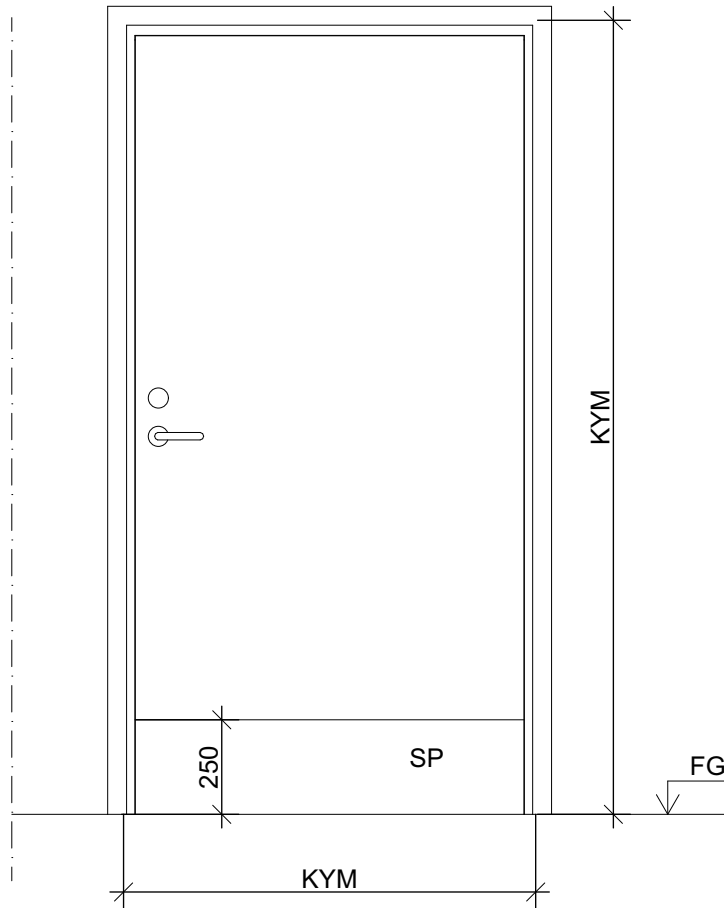


SKOLFASTIGHETER
I STOCKHOLM AB

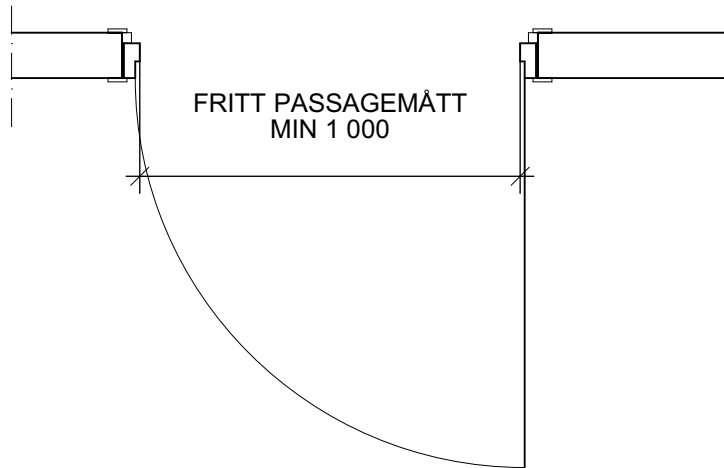
- ▶ RELATIONSRITNING
- ▶ BYGGHANDLING
- ▶ FÖRFRÅGNINGSUNDERLAG
- ▶ FÖRSLAGSHANDLING
- ▶ BYGGLOVSRITNING
- ▶ FÖRHANDSKOPIA

URSPRUNGLIG ARKITEKT: URSPR.ARK.	BET	ÄNDRINGEN AVSER	SIGN	DATUM
TEL-1	SKOLA/KVARTER FASTIGHETSNUMMER KVARTER/ADRESS HUS RITNINGSTYP SKALA			
TEL-2				
TEL-3				
TEL-4				
TEL-5				
TEL-6				
RITAD/KONSTR. AV RIT/KONSTR.	HANDLAGGARE			
DATUM	ANSVARIG	ARBETSNUMMER	RITNINGSNUMMER	BET
DATUM	ANSVARIG	ARBETSNR.	RITNINGSNR.	BET

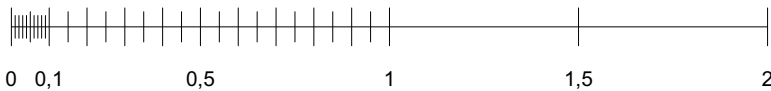
ELEVATION
SKALA: 1:20



PLAN
SKALA: 1:20



SKALA 1:20



METER



SKOLFASTIGHETER
I STOCKHOLM AB

- ▶ RELATIONSRITNING
- ▶ BYGGHANDLING
- ▶ FÖRFRÅGNINGSUNDERLAG
- ▶ FÖRSLAGSHANDLING
- ▶ BYGGLOVSRITNING
- ▶ FÖRHANDSKOPIA

URSPRUNGLIG ARKITEKT: URSPR.ARK.		BET	ÄNDRINGEN AVSER	SIGN	DATUM
RITAD/KONSTR. AV RIT/KONSTR.		TEL-1	SKOLA/KVARTER FASTIGHETSNUMMER KVARTER/ADRESS HUS RITNINGSTYP SKALA		
DATUM		TEL-2			
HANDLAGGARE		TEL-3			
ANSVARIG		TEL-4			
ANSVARIG		TEL-5			
ANSVARIG		TEL-6			
ARBETSNUMMER	RITNINGSNUMMER	BET			
ARBETSNR.	RITNINGSNR.	BET			

FÖRKLARINGAR

MÅTT I mm

FÖRKORTNINGAR:

DH DRAGHANDTAG

FG FÄRDIGT GOLV

KYM KARMYTTERMÅTT

SP SPARKPLÅT

FÖRESKRIFTER**PLACERING**

LITTERA:

RUMSNUMMER:

RUMSNAMN:

VÅNING:

BYGGNAD:

ANTAL / HÄNGNING

H:

V:

FUNKTIONSKRAV

BRANDKRAV: ENL. BRANDKONSULT

LJUDISOLERING: ENL. AKUSTIKER

DÖRRBLADSYTA

YTMATERIAL: GLASFIBERARMERAD

POLYESTER:

YTBEHANDLING:

KULÖR:

DÖRRBLADSKANT

UTFÖRANDE:

MATERIAL: ALUMINIUM

YTBEHANDLING:

KULÖR:

SKYDDSBEKLÄDNAD

MÅTT:

MATERIAL:

KULÖR:

FÖRESKRIFTER**FORTSÄTTNIG****KARM**

KARMDJUP:

TYP OCH MATERIAL:

YTMATERIAL: ALUMINIUM

YTBEHANDLING:

PÅKÖRNINGSSKYDD:

KULÖR:

TRÖSKEL

UTFÖRANDE: INGEN TRÖSKEL, SLÅPLIST I

DÖRRBLAD:

MATERIAL:

FODER

UTFÖRANDE:

MATERIAL:

KULÖR:

BESLAGNING

GÅNGJÄRN:

LÅS:

LÅSBEHÖR:

TRYCKE:

NÖDÖPPNARE:

KOMMENTARER**HÄNVISNINGAR**

PLANER

SKOLFASTIGHETER
I STOCKHOLM AB

RELATIONSRITNING	TEL-1
BYGGHANDLING	TEL-2
FÖRFRÅGNINGSUNDERLAG	TEL-3
FÖRSLAGSHANDLING	TEL-4
BYGGLOVSRITNING	TEL-5
FÖRHANDSKOPIA	TEL-6

URSPRUNGLIG ARKITEKT: URSPR.ARK.	BET	ÄNDRINGEN AVSER	SIGN	DATUM
RITAD/KONSTR. AV RIT/KONSTR.	ANSVARIG	SKOLA/KVARTER FASTIGHETSNUMMER KVARTER/ADRESS HUS RITNINGSTYP SKALA		
DATUM	ANSVARIG			
DATUM	ANSVARIG	ARBETSNUMMER ARBETSNR.	RITNINGSNUMMER RITNINGSNR.	BET BET