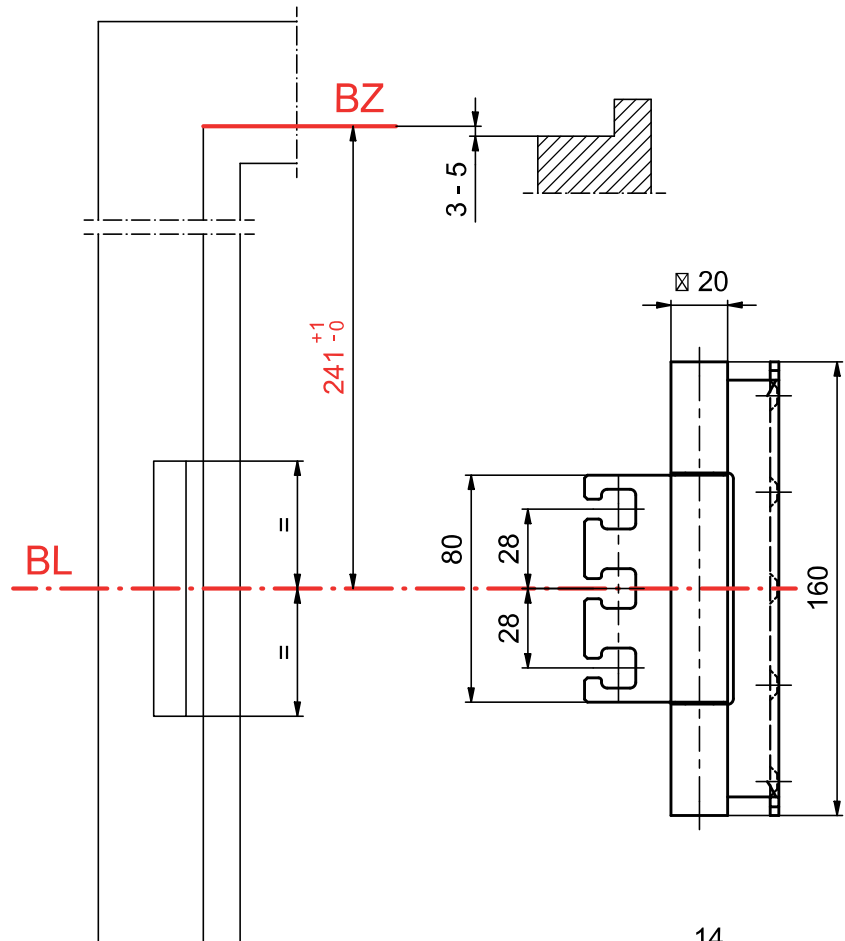


STX 16057-3 FD Syno

STX Objektband Syno



Produktprofil

Für gefälzte Schallschutztüren
Türüberschlag 13 mm
Für Holz, Stahl und Aluminiumzargen
Für 3D verstellbare Aufnahmeelemente STX
Innenliegender verdrehsicherer Schraubstift
Verdeckt liegende Lagerung

Standardausführungen

Edelstahl matt
Grösse: 160 mm
Rollendurchmesser: 20 mm
Materialstärke: 3 mm
Belastbarkeit 160 kg
(2 Bänder pro Flügel 1 x 2 m)

Optionen

Ausführung:
Stiftsicherung (AS)
Tragbolzen 12 x 60 mm
Zierkopf ZK
Oberflächen:
RAL beschichtet
PVD beschichtet
Glanz Chrom
Glanz Gold

