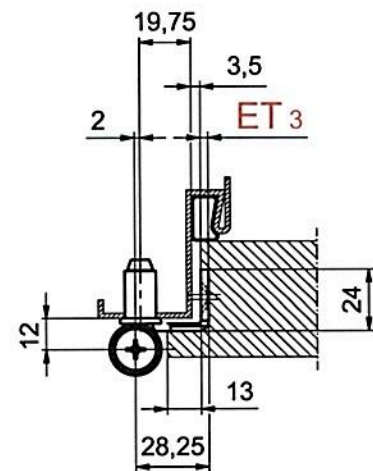
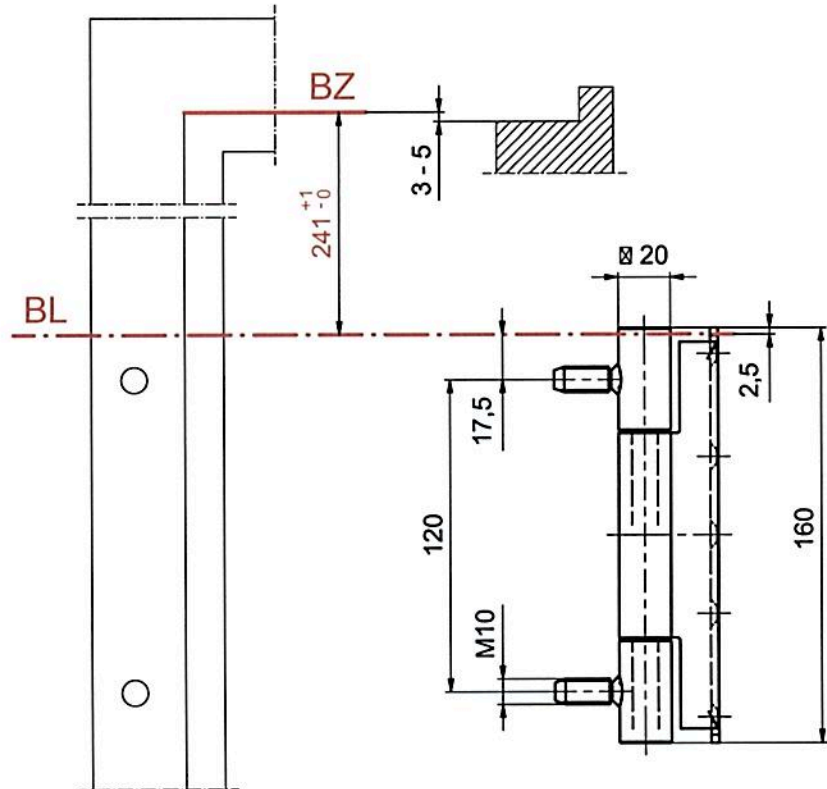
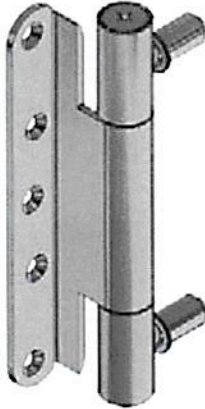


STU 16059

STU Umrüstband



Produktprofil

Umrüstband Für gefälzte Objektüren
Für Stahl und Futterzargen
Nach DIN Gewinde M10
Mit innenliegendem verdrehsicherem Stift
Verdeckt liegende Lagerung
DIN links / rechts verwendbar

Standardausführungen

Edelstahl matt
Grösse: 160 mm
Rollendurchmesser: 20 mm
Materialstärke: 3 mm
Belastbarkeit: 160 kg
(2 Bänder pro Flügel 1 x 2 m)

Optionen

Ausführung:
Stiftsicherung (AS)
Tragbolzen 12 x 60 mm
Zierkopf ZK
Oberflächen:
RAL beschichtet
PVD beschichtet
Glanz Chrom
Glanz Gold