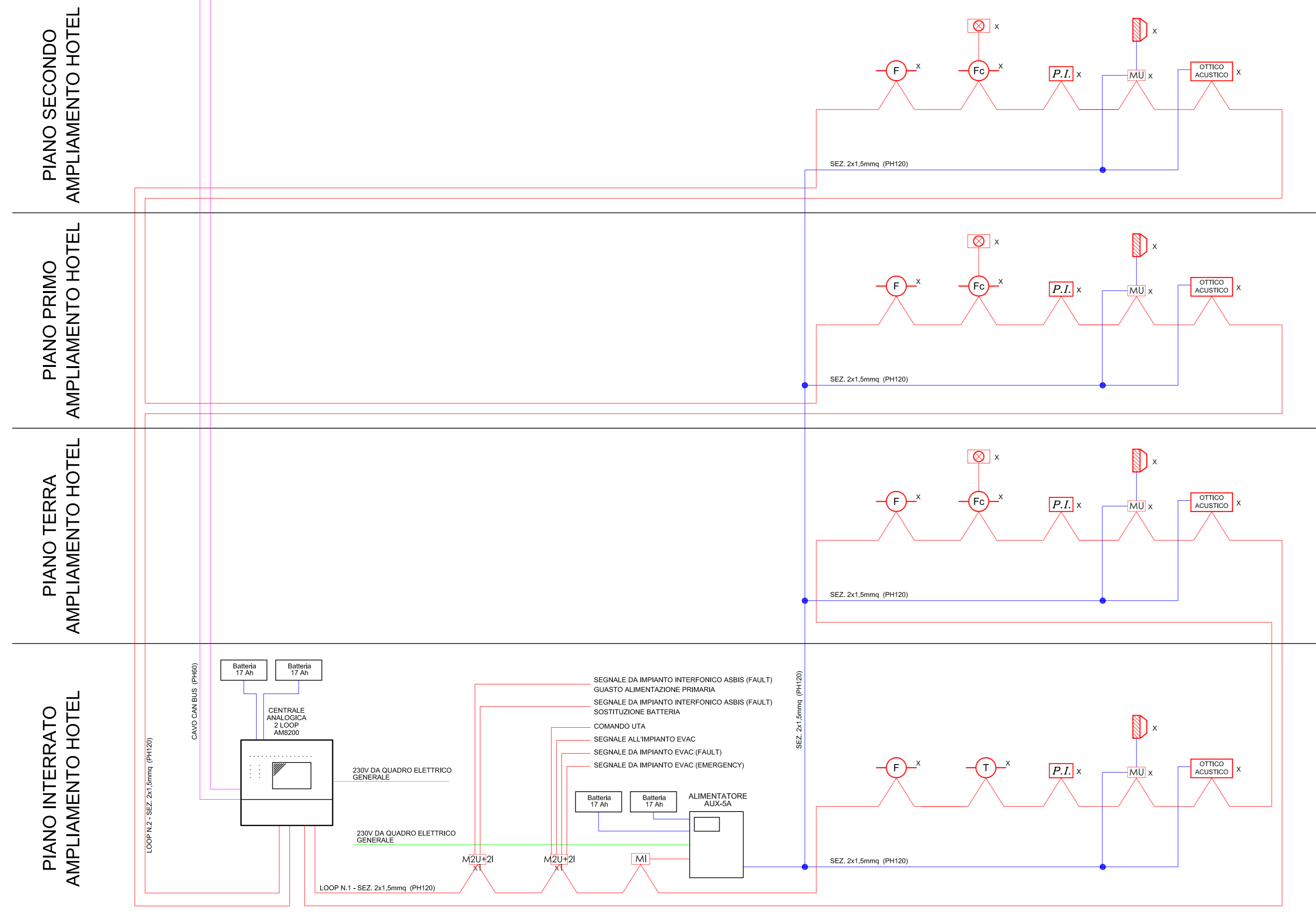
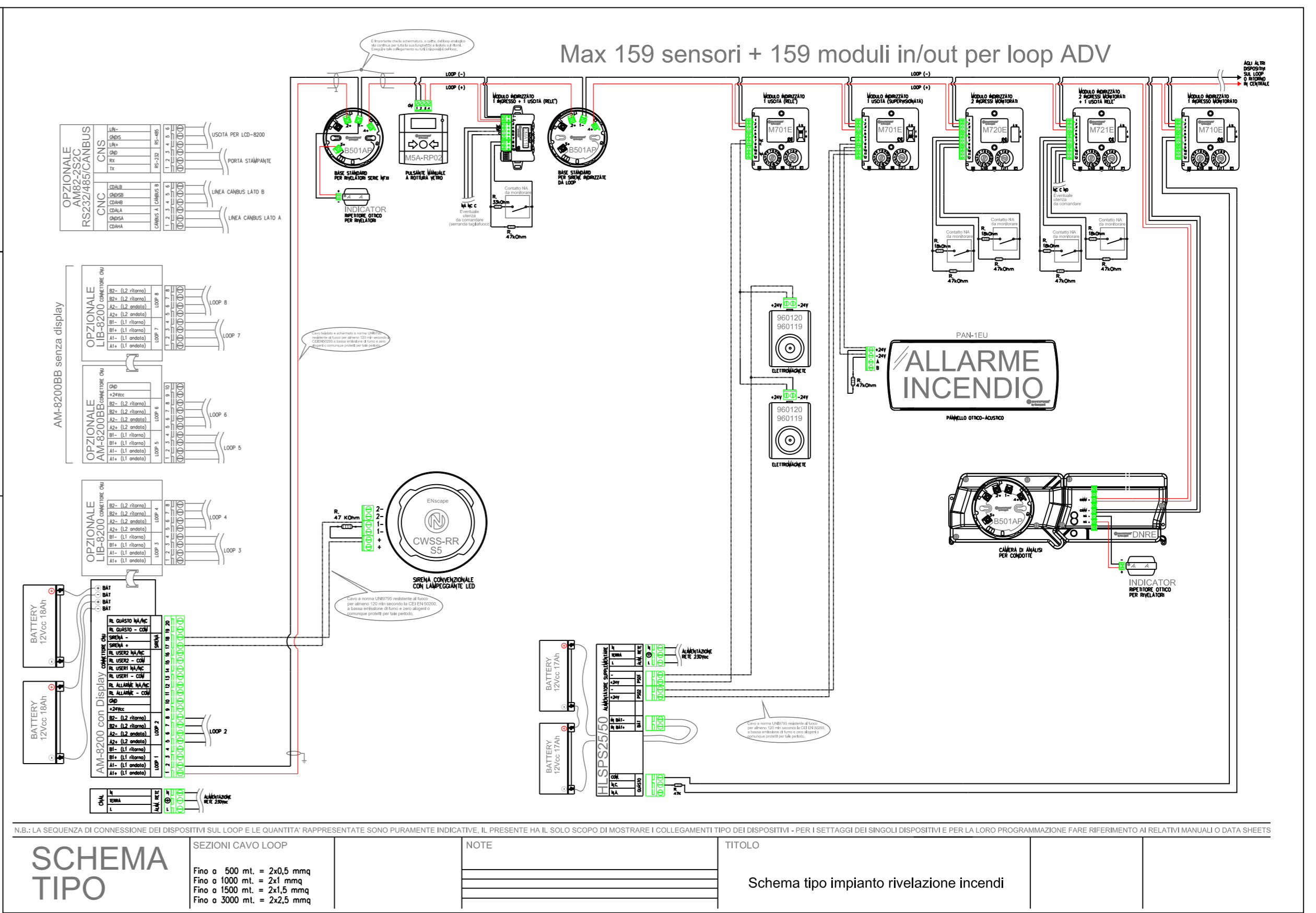
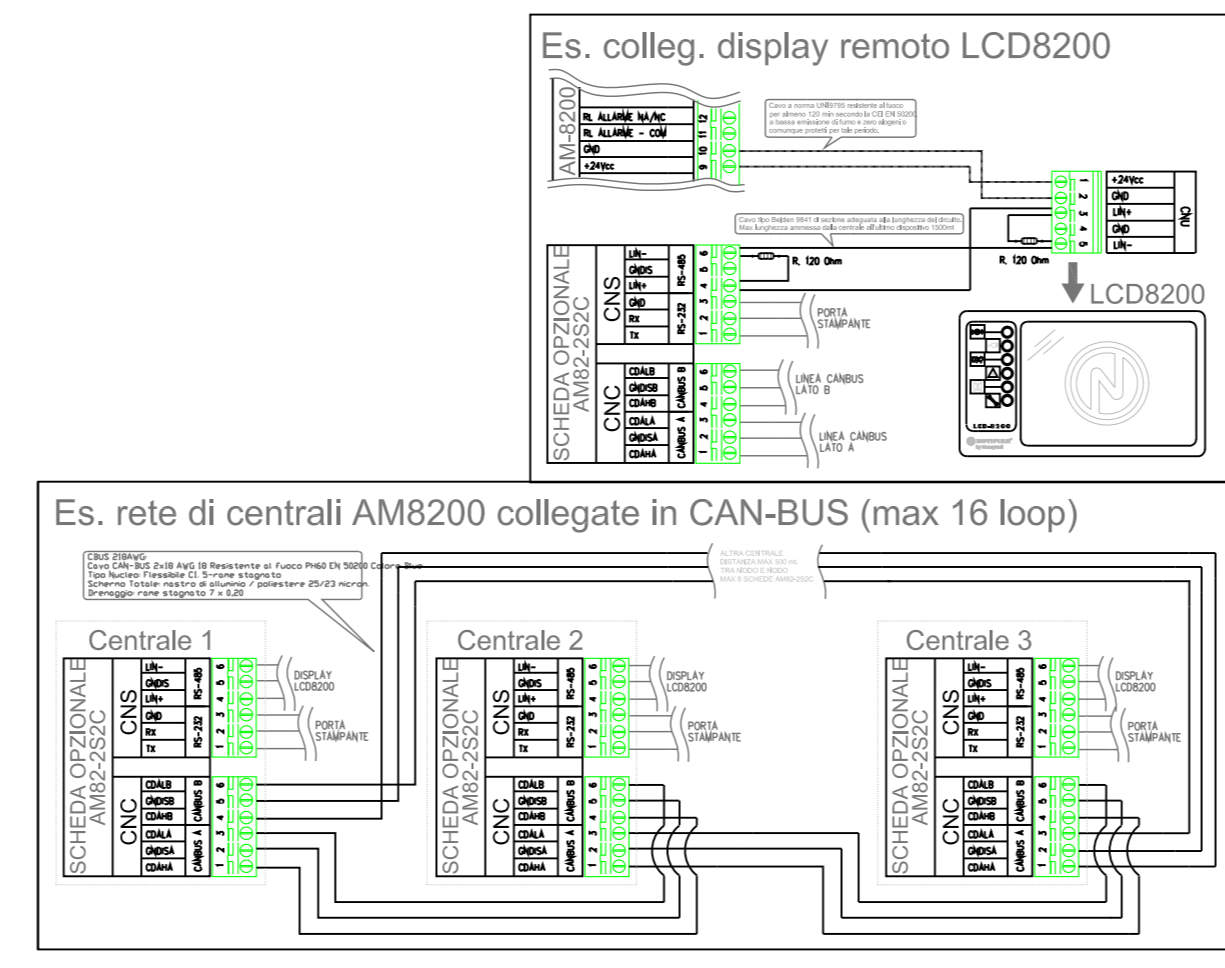
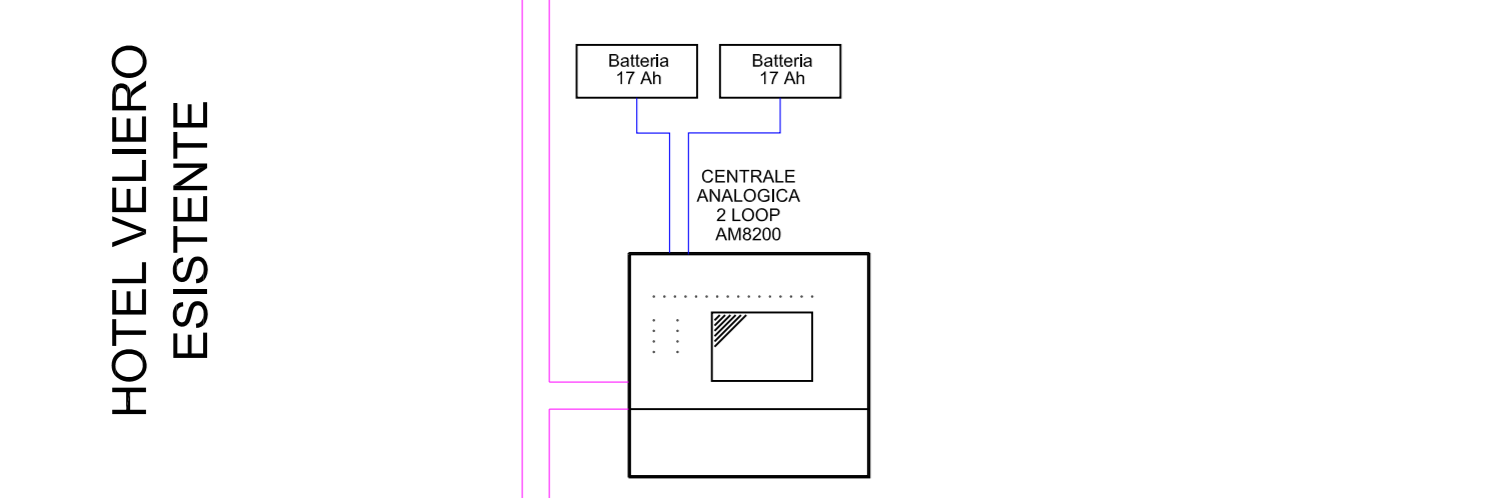
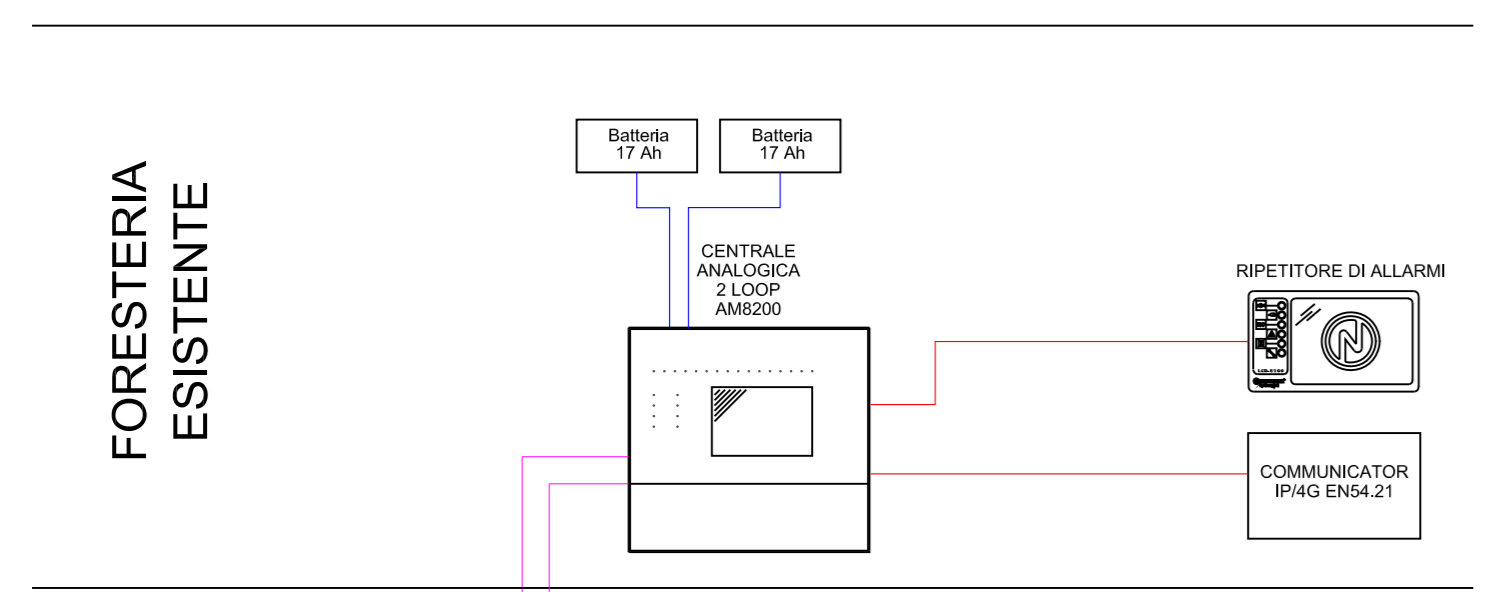


SCHEMI TIPO COLLEGAMENTI DISPOSITIVI

SCHEMA FUNZIONALE INDICATIVO IRAI



LEGENDA SEGNI GRAFICI

	Pulsante manuale antincendio indirizzato con doppio isolatore. Altezza d'installazione H=1,50m
	Rilevatore ottico di fumo indirizzato con isolatore
	Rilevatore ottico di fumo con isolatore installato nel controsoffitto
	Segnalazione luminosa rivelazione allarme incendi
	Elettromagnete per porte antincendio
	Modulo 1 uscita indirizzato.
	Modulo 1 ingresso indirizzato
	Modulo indirizzato 2 uscite + 2 ingressi
	Pannello di allarme ottico/acustico EN54-3/23 (POA)
	Cavo di alimentazione 24V - PH120 - CEI EN 50200 - CEI 20-105-V2
	Cavo di segnale per loop - PH120 - CEI EN 50200 - CEI 20-105-V2
	Cavo di alimentazione 230V

Tutte le connessioni dovranno essere effettuate con cavi resistenti al fuoco per almeno 120 minuti (PH120) secondo la CEI EN 50200 e CEI 20-105-V2, a bassa emissione di fumo e zero alogenuri o comunque protetti per tale periodo. Tipo Cavi: FRHRR (FG29OHM16).
Per ogni loop il percorso dei cavi in uscita dalla centrale deve essere differenziato rispetto al percorso di ritorno in modo che il danneggiamento di un ramo non coinvolga anche l'altro ramo

Rev. n°	00	Data	29/07/2024	Causale	Progetto definitivo	Disegnata da	Valloncini S.	Controllata da	Valloncini S.	Approvata da	Valloncini S.
<p>Studio Tecnico</p> <p>Valloncini per. ind. Simone</p> <p>Via Luigi Ciocca, 29 - 25027 QUINZANO D'OGLIO (BS)</p> <p>Tel.333/3428597 - E-mail stvalloncini@gmail.com</p>											
<p>Cliente</p> <p>MESA IMMOBILIARE di Tagliaterra Ettore & C. s.a.s. Pontevico (BS)</p>			<p>Descrizione</p> <p>Ampliamento Hotel Al Veliero - Pontevico (BS) Schema funzionale imp. di rivelazione e allarme incendi (IRAI)</p>								
Scala	-	Disegno	Sch.funz.IRAI	Commessa	102-23	Tavola	E-06				

A termine di Legge si riserva la proprietà di questo disegno con il divieto di riprodurlo o renderlo comunque noto a terzi senza nostra autorizzazione scritta.