

電動モバイルスタンド ASEST-11 Specification



特徴



3つのサイズに対応：
65インチ／75インチ／86インチ

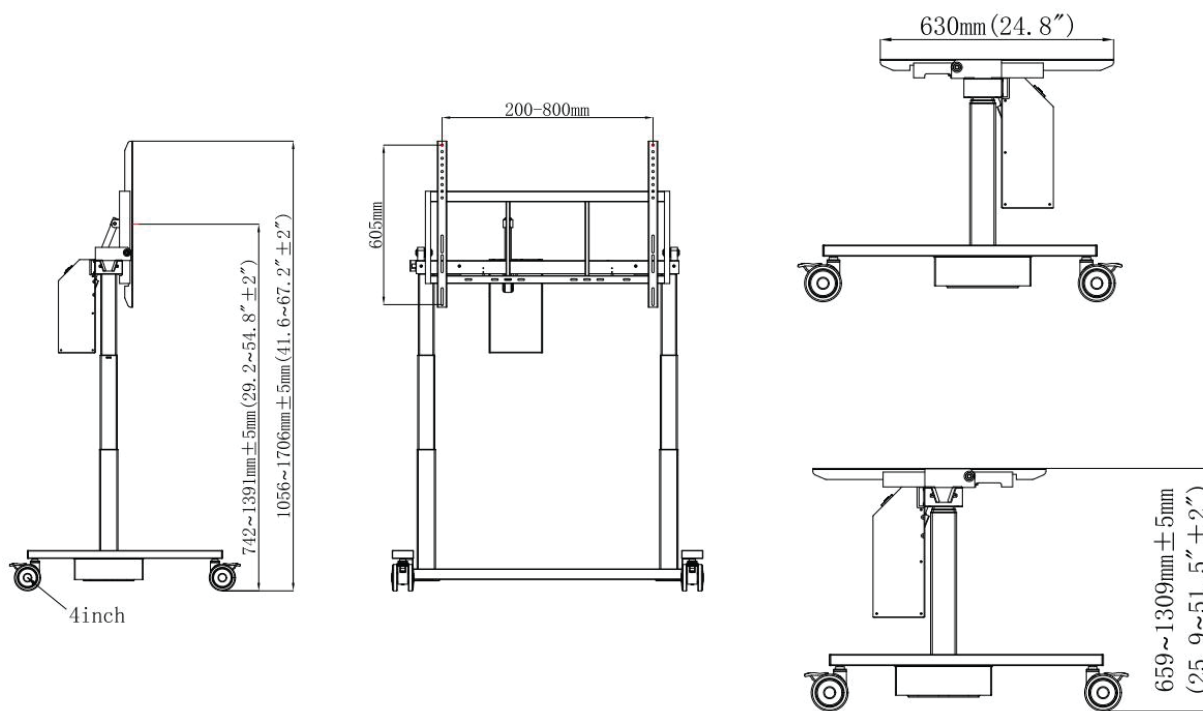


電動高さ調整可能



90度の角度調整可能

製品寸法



仕様

組み立て後の寸法 (長さ×幅×高さ)	1178×741×(1056~1706) mm
梱包時の寸法 (長さ×幅×高さ)	1305×825×205mm
電源要件	100~240V
昇降距離	650 mm
回転角度	90°(±1°)
正味重量	46kg
総重量	57kg

仕様

最大耐荷重	100kg
最大設置可能サイズ	推奨サイズ：86インチ以下
キャスターサイズ	3インチ
キャスタータイプ(ノンミュート/ミュート)	ミュート
壁掛け対応	専用の壁掛け金具が付属

付属品

AC電源ケーブル	1
リモコン	1
クイックスタートガイド	1
取付マニュアル	1
USBアダプターケーブル	1
ネジ付属パッケージ	1
AC電源アダプターケーブル	1

環境条件

動作温度	0°C - 40°C
動作湿度	10% - 90%
保管温度	-20°C - 60°C
保管湿度	10% - 90%
高度	Below 2000 meters