



# fitbit ace



用户手册  
版本 1.5



# 目录

---

开始.....	5
包装盒内容.....	5
<b>Ace 设置.....</b>	<b>6</b>
为智能设备充电.....	6
在 Fitbit 应用程序上查看您的数据.....	7
穿戴 Ace.....	7
更换.....	8
用手习惯.....	8
佩戴与保养技巧.....	8
更换腕带.....	9
移除腕带.....	9
安装新腕带.....	10
<b>基础信息.....</b>	<b>11</b>
Ace 导航.....	11
<b>活动和健康.....</b>	<b>12</b>
查看您的统计数据.....	12
追踪您的睡眠.....	12
设定睡眠目标.....	12
追踪每日活动目标.....	13
选择目标.....	13
追踪每小时的活动.....	13
<b>设置闹钟.....</b>	<b>14</b>
<b>来自手机的通知.....</b>	<b>15</b>
设置通知.....	15
查看收到的通知.....	15
<b>更改钟面.....</b>	<b>16</b>
<b>更新 Ace.....</b>	<b>17</b>
<b>重启 ace.....</b>	<b>18</b>

<b>通用信息和规格</b> .....	<b>19</b>
传感器与组件.....	19
材料.....	19
无线技术.....	19
触觉反馈.....	19
内存.....	19
显示屏.....	20
腕带尺寸.....	20
环境条件.....	21
了解更多.....	21
退货政策和保修.....	21
<b>Regulatory and Safety Notices</b> .....	<b>22</b>
USA: Federal Communications Commission (FCC) statement .....	22
Canada: Industry Canada (IC) statement.....	23
European Union (EU).....	23
Safety Statement .....	24
Australia and New Zealand.....	25
China.....	25
Mexico.....	25
Japan.....	26
Philippines .....	26
Singapore.....	26
South Africa.....	26
South Korea.....	27
Taiwan.....	28
United Arab Emirates.....	29

# 开始

---

欢迎使用 Fitbit Ace，其配备了防水表带，这款产品专为 8 岁儿童设计，可记录步数、活跃分钟数和睡眠数据，并在完成目标时给予奖励，让运动变得更富乐趣。

请访问 [fitbit.com/safety](https://www.fitbit.com/safety) 来查看我们完整的安全信息。Ace 并非设计用于提供医疗或科学数据。

## 包装盒内容

Ace 产品盒中包括：



智能设备



额外的大码腕带



充电线

## Ace 设置

---

在您孩子会使用 Ace 的主要手机或平板电脑上安装 Fitbit 应用程序。打开 Fitbit 应用程序，并按照[相关帮助文章](#)中的说明来设置您的设备。



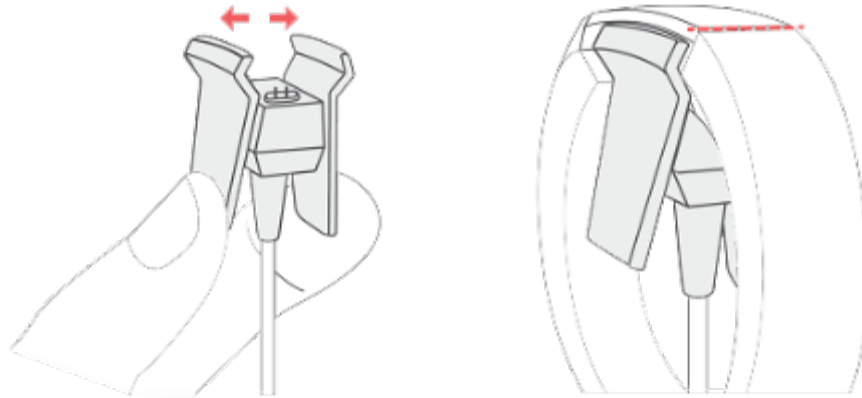
如要设置账户，系统会提示您输入孩子的身高和年龄等信息，以帮助计算其活动情况。

## 为智能设备充电

满电状态的 Ace 电池续航时间为 5 天。电池续航时间和充电周期因使用和其他因素而异；实际结果会有所不同。

Ace 充电：

1. 将充电线插入电脑的 USB 端口、UL 认证的 USB 壁挂式充电器或其他低能耗充电设备。
2. 将充电线的另一端固定在 Ace 背面的端口。充电夹上的引脚必须牢固地锁定在智能设备背面的金色点上。当 Ace 振动且屏幕上出现电池图标时，表示连接是稳定的。



最多只需 2 小时即可充满电。在智能设备充电期间，轻击智能设备查看电池电量。满电状态的智能设备会显示实心电池图标。如果您尚未设置 Ace，那么会看到一条消息，指示您设置智能设备。

## 在 Fitbit 应用程序上查看您的数据

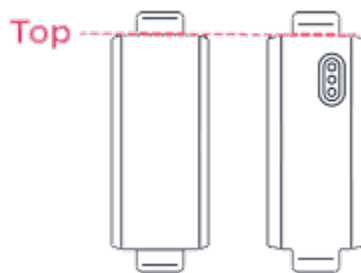
打开手机上的 Fitbit 应用程序，查看您的活动和睡眠数据等。

每次打开 Fitbit 应用程序时，如果 Ace 在附近则会自动同步。您还可以使用应用程序中的**立即同步**选项完成操作。

如需了解更多信息，请参阅[相关的帮助文章](#)。

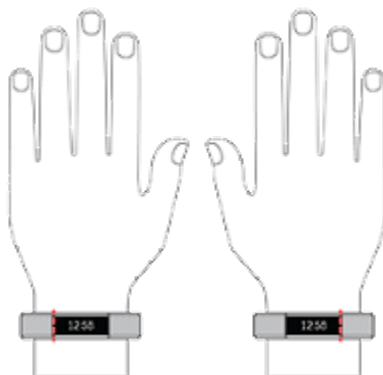
## 穿戴 Ace

将 Ace 戴在手腕上。智能设备的顶部是有充电端口的一侧。智能设备的顶部应该在手腕的外侧或顶部。如果您购买了一条配件表带，那么在“[更换表带](#)”（第 9 页）中将会找到相关说明。



## 更换

请将 Ace 设备佩戴在腕骨以上一个手指宽的位置。



## 用手习惯

为获得更准确的读数，您必须确认 Ace 戴在惯用手还是非惯用手。惯用手是用于写字和吃饭的手。初始情况下，“手腕设置”设置为非惯用手。如果将 Ace 佩戴在惯用手上，请在 Fitbit 应用程序中更改“手腕设置”：

从 Fitbit 应用程序的“今日”选项卡  轻击左上角的图标 > Ace 板块 > 手腕 > 惯用手。

## 佩戴与保养技巧

- 定期用无皂清洁剂清洗腕带和手腕。
- 如果智能设备打湿了，请在活动后摘下并彻底晾干。
- 请不时摘下您的智能设备。

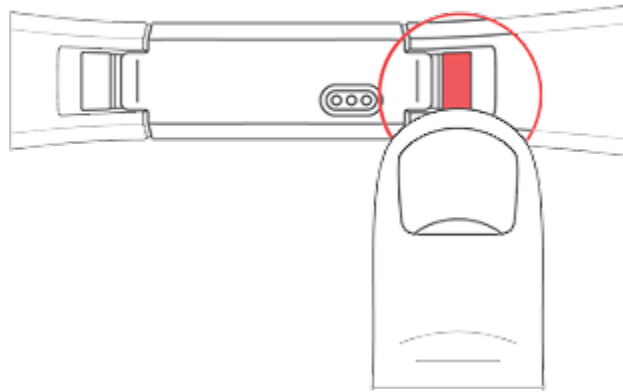
有关更多信息，请参阅 [Fitbit 佩戴和保养](#) 页面。

## 更换腕带

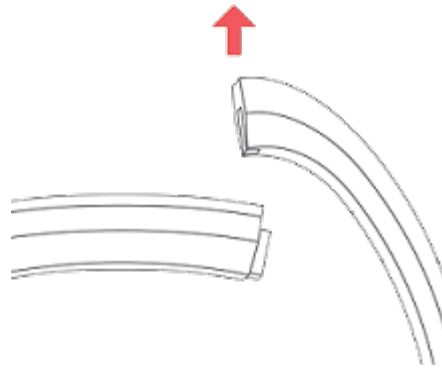
Ace 包装盒内随附一条加小码表带并额外附上一条大码下段表带。上段和下段表带均可与配饰表带交换使用，且在 [fitbit.com](https://www.fitbit.com) 网站上单独出售。如需了解表带尺码，请查看“腕带尺寸”（第 20 页）。

### 移除腕带

1. 将 Ace 翻转过来，找到表带锁扣。
2. 向下按扁平金属按钮即可解开锁扣。



3. 向上滑动手环即可使其脱离智能设备。



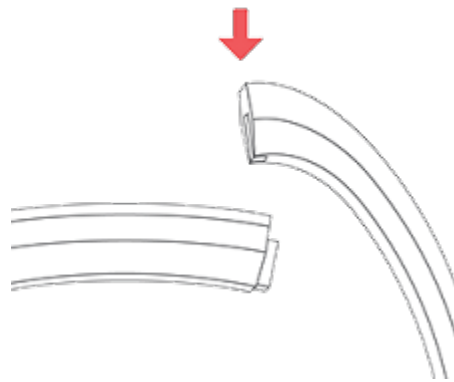
4. 在另一端重复。

如果您无法移除表带，或感觉表带卡住，您可以来回轻轻移动表带，令其松动。

### 安装新腕带

在安装新的表带之前，请先确定好上下段。手环上段带有搭扣，应装在离充电端口最近的一端。下段其中含有扣孔。

如要安装表带，将其向下滑到智能设备的末端，直到感觉其已经卡入适当位置。



# 基础信息

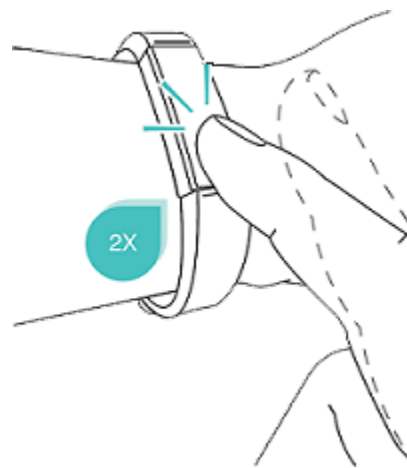
---

了解如何操作设备、检查电池电量，以及保养孩子的智能设备。

## Ace 导航

Ace 有一个 OLED 轻触式显示屏，可以采用水平方向或垂直方向。轻击显示屏来浏览您的统计数据。

不使用时，Ace 的屏幕会变暗。当您转动手腕或在屏幕与表带接触的地方双击 Ace 时，会自动唤醒屏幕。



# 活动和健康

---

只要您佩戴 Ace，它便会持续追踪各种统计数据。数据全天自动与 Fitbit 应用程序同步。

## 查看您的统计数据

在钟面上，向上滑动可查看您的每日统计数据，包括：

- 行走步数
- 运动时间

在 Fitbit 应用程序上查找您的智能设备检测的完整锻炼历史和其他信息。

## 追踪您的睡眠

戴着 Ace 入睡可以自动跟踪睡眠时间和夜间活动情况，帮助您了解您的睡眠模式。醒来后请同步智能设备并查看 Fitbit 应用程序以了解您的睡眠统计数据，包括上床睡觉的时间、睡眠时长，以及您醒着或难眠的时长。

如需了解更多信息，请参阅[相关的帮助文章](#)。

## 设定睡眠目标

初始情况下，您的睡眠目标为每晚 9 小时睡眠。自定义符合您的需求的目标。

如需了解更多信息，请参阅[相关的帮助文章](#)。

## 追踪每日活动目标

Ace 可以追踪记录您选定的每日活动目标进度。当您达到目标时，智能设备将振动庆祝您的成就。

### 选择目标

一开始，您的目标是每天走 10,000 步。选择更改步数，或选择其他活动目标。

如需了解更多信息，请参阅[相关的帮助文章](#)。

在 Ace 上追踪目标完成情况。如需了解更多信息，请参阅“[查看您的统计数据](#)”（第 12 页）。

## 追踪每小时的活动

Ace 通过追踪记录您的静止时间以及提醒您运动的方式，让您整天保持活跃状态。

该提醒能敦促您每小时至少步行 250 步。如果在某个小时内您没有走到 250 步，您会感觉到振动，并在最后 10 分钟收到屏幕上的提醒。当您在收到提醒后完成 250 步的目标时，您将感受到第二次振动，并收到一条祝贺短信。

打开 Fitbit 应用程序的走动提醒功能。



如需了解更多信息，请参阅[相关的帮助文章](#)。

## 设置闹钟

---

Ace 可以轻轻振动来唤醒您或通过闹钟提醒您。在 Fitbit 应用程序中设置和删除闹钟。当闹钟响起时，双击智能设备即可取消。

如需了解更多信息，请参阅[相关的帮助文章](#)。



# 来自手机的通知

Ace 可显示您手机上的来电提醒，让您随时了解来电情况。将智能设备放在手机 30 英尺范围内以接收通知。

## 设置通知

请确认您手机上的蓝牙处于开启状态，并且您的手机可以接收通知（通常在设置 > 通知下）。然后设置通知：

1. 从 Fitbit 应用程序的“今日”选项卡  轻击左上角的图标 > Ace 板块。
2. 轻击**通知**。
3. 如果您还没有配对，请按照屏幕上的说明配对您的智能设备。来电提醒将自动打开。

如需了解更多信息，请参阅[相关的帮助文章](#)。

## 查看收到的通知

当您的手机和 Ace 处于规定距离内时，来电会使智能设备振动。如果屏幕处于关闭状态，请转动手腕或双击 Ace 来唤醒屏幕。

通知会滚动三次，并显示来电者的姓名或电话号码。通知只显示一分钟。



注意：即使时钟显示方向通常为竖向，所有通知仍会横向显示。

# 更改钟面

---

Fitbit 图库为您提供多种多样的钟面来个性化设置您的智能设备。

1. 从 Fitbit 应用程序的“今日”选项卡  轻击左上角的图标 > Ace 板块。
2. 轻击库 > 时钟选项卡。
3. 浏览可用的钟面。轻击钟面查看详细视图。
4. 轻击**安装**，将钟面添加到 Ace。

## 更新 Ace

---

更新您的智能设备，获取最新的增强功能和产品更新。

当有可用更新时，Fitbit 应用程序中会显示一条通知。开始更新后，遵照 Ace 和 Fitbit 应用程序中的进度条，直到更新完成。更新过程中请将您的智能设备与手机放在一起。

---

Ace 的更新须花费几分钟，并将耗费较多电量。我们建议您在开始更新前将智能设备插入充电器。

---

如需了解更多信息，请参阅[相关的帮助文章](#)。

## 重启 ace

---

如果您无法同步 Ace，看不到统计数据，或者智能设备不响应时，请重启设备：

1. 将充电线插入电脑上的 USB 端口或获得 UL 认证的 USB 墙壁充电器内。
2. 将充电线的另一端固定在智能设备背面的端口。充电线上的插针必须与端口牢固地锁在一起。当智能设备发出振动并智能设备屏幕上显示电池图标时，就表示已经牢固连接。
3. 在 8 秒内按下充电线上的按钮三次，每次动作之间稍作停顿。按钮位于充电线插入电脑的那一端。按下第一个按钮 8 秒后，Fitbit 的标志就会出现在智能设备的显示屏上。这表示 Ace 已重启。

重启智能设备不会删除任何数据。

# 通用信息和规格

---

## 传感器与组件

### 材料

Ace 的表带采用柔韧耐用的弹性材料制作，与多数运动手表采用的材料相同。

Ace 的表扣和外框架采用医用级不锈钢制成。由于所有的不锈钢中均含有微量的镍，可能会导致对镍过敏的用户产生过敏反应，所有 Fitbit 产品中的镍含量均符合欧盟严格的镍释放指令。

### 无线技术

Ace 配备一个蓝牙 4.0 无线电收发机。

### 触觉反馈

Ace 包含用于闹钟、目标、通知和提醒的振动电机。

Ace 配备一块可充电锂电池。

### 内存

有关 Ace 在同步前存储统计数据和数据的时间，请参阅下表。

数据类型	存储天数
分钟级别实时统计数据	5
睡眠数据	7
摘要汇总	30

## 显示屏

Ace 具有 OLED 显示屏。

## 腕带尺寸

腕带尺寸如下所示。请注意：单独销售的配件腕带可能会略有差异。

加小码表带	适合周长为 5.0-6.1 英寸（125 - 155 毫米）的手腕
大码腕带	适合周长为 6.9 英寸（177 毫米）的手腕

## 环境条件

运行温度	14° 至 113° F (-10° 至 45° C)
非运行温度	-4° 至 14°F (-20° 至 -10°C)  113° 至 140°F (45° 至 60° C)
防水	防水。不可佩戴该设备游泳或将其浸入水中。该设备为 IPX7 等级，防水深度最多 1 米。
最高运行海拔	9,144 米 (30,000 英尺)

## 了解更多

如需了解有关智能设备的更多信息，请参阅 [help.fitbit.com](https://help.fitbit.com)。

## 退货政策和保修

访问 [我们的网站](#) 查看保修信息以及 fitbit.com 退货政策。

# Regulatory and Safety Notices

---

Notice to the User: Regulatory content for certain regions can also be viewed on your device. To view the content:

**Settings > About > Regulatory Info**

## USA: Federal Communications Commission (FCC) statement

FCC ID: XRAFB406

This device complies with Part 15 of the FCC Rules.

Operation is subject to the following two conditions:

1. This device may not cause harmful interference and
2. This device must accept any interference, including interference that may cause undesired operation of the device.

### FCC Warning

Changes or modifications not expressly approved by the party responsible for compliance could void the user's authority to operate the equipment.

**Note:** This equipment has been tested and found to comply with the limits for a Class B digital device, pursuant to part 15 of the FCC Rules. These limits are designed to provide reasonable protection against harmful interference in a residential installation. This equipment generates, uses and can radiate radio frequency energy and, if not installed and used in accordance with the instructions, may cause harmful interference to radio communications. However, there is no guarantee that interference will not occur in a particular installation. If this equipment does cause harmful interference to radio or television reception, which can be determined by turning the equipment off and on, the user is encouraged to try to correct the interference by one or more of the following measures:

- Reorient or relocate the receiving antenna.
- Increase the separation between the equipment and receiver.
- Connect the equipment into an outlet on a circuit different from that to which the receiver is connected.
- Consult the dealer or an experienced radio/TV technician for help.

This device meets the FCC and IC requirements for RF exposure in public or uncontrolled environments.

## Canada: Industry Canada (IC) statement

Model/Modèle FB406

IC: 8542A-FB406

This device meets the IC requirements for RF exposure in public or uncontrolled environments.

Cet appareil est conforme aux conditions de la IC en matière de RF dans des environnements publics ou incontrôlée

IC Notice to Users English/French in accordance with current issue of RSS GEN:

This device complies with Industry Canada license exempt RSS standard(s).

Operation is subject to the following two conditions:

1. this device may not cause interference, and
2. this device must accept any interference, including interference that may cause undesired operation of the device.

Cet appareil est conforme avec Industrie Canada RSS standard exempts de licence (s). Son utilisation est soumise à Les deux conditions suivantes:

1. cet appareil ne peut pas provoquer d'interférences et
2. cet appareil doit accepter Toute interférence, y compris les interférences qui peuvent causer un mauvais fonctionnement du dispositif

## European Union (EU)

Models FB406 and FB406

### **Frequency Bands and Power**

Data given here is the maximum radio-frequency power transmitted in the frequency band(s) in which the radio equipment operates.

### **Simplified EU Declaration of Conformity**

Hereby, Fitbit LLC declares that the radio equipment type Model FB406 is in compliance with Directive 2014/53/EU. The full text of the EU declaration of conformity is available at the following internet address: [www.fitbit.com/safety](http://www.fitbit.com/safety)

### **Vereinfachte EU-Konformitätserklärung**

Fitbit LLC erklärt hiermit, dass die Funkgerätypen Modell FB406 die Richtlinie 2014/53/EU erfüllen. Der vollständige Wortlaut der EU-Konformitätserklärungen kann unter folgender Internetadresse abgerufen werden: [www.fitbit.com/safety](http://www.fitbit.com/safety)

### **Declaración UE de Conformidad simplificada**

Por la presente, Fitbit LLC declara que el tipo de dispositivo de radio Modelo FB406 cumple con la Directiva 2014/53/UE. El texto completo de la declaración de conformidad de la UE está disponible en la siguiente dirección de Internet: [www.fitbit.com/safety](http://www.fitbit.com/safety)

### **Déclaration UE de conformité simplifiée**

Fitbit LLC déclare par la présente que les modèles d'appareils radio FB406 sont conformes à la Directive 2014/53/UE. Les déclarations UE de conformité sont disponibles dans leur intégralité sur le site suivant : [www.fitbit.com/safety](http://www.fitbit.com/safety)

### **Dichiarazione di conformità UE semplificata**

Fitbit LLC dichiara che il tipo di apparecchiatura radio Modello FB406 è conforme alla Direttiva 2014/53/UE. Il testo completo della dichiarazione di conformità UE è disponibile al seguente indirizzo Internet: [www.fitbit.com/safety](http://www.fitbit.com/safety)



### **Safety Statement**

This equipment has been tested to comply with safety certification in accordance with the specifications of EN Standard: EN60950-1:2006 + A11:2009 + A1:2010 + A12:2011 + A2:2013 & EN62368-1:2014 + A11:2017.

## Australia and New Zealand



## China



部件名称	有毒和危险品					
	铅 (Pb)	水银 (Hg)	镉 (Cd)	六价铬 (Cr(VI))	多溴化苯 (PBB)	多溴化二 苯醚 (PBDE)
Ace Model FB406						
表带和表扣	○	○	○	○	○	○
电子	X	○	○	○	○	○

本表格依据 SJ/T 11364 的规定编制

○ = 表示该有害物质在该部件所有均质材料中的含量均在 GB/T 26572 规定的限量要求以下

X = 表示该有害物质至少在该部件的某一均质材料中的含量超出 GB/T 26572 规定的限量要求

## Mexico

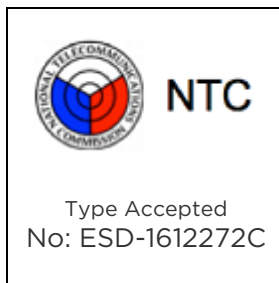


IFETEL: RCPFIFB15-2258

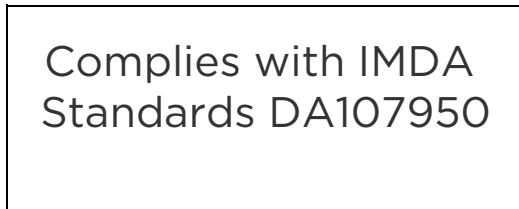
Japan



Philippines



Singapore



South Africa

Model FB406



## South Korea



클래스 B 장치 (가정 사용을 위한 방송 통신 기기) : EMC 등록 주로 가정용 (B 급)으로하고, 모든 지역에서 사용할 수 있습니다 얻을이 장치.

**\* 해당 무선설비는 전파혼신 가능성이 있으므로 인명안전과 관련된 서비스는 할 수 없습니다.\***



- 사용 주파수 (Used frequency): 2402 MHz-2480 MHz
- 채널수 (The number of channels): 40
- 공중선전계강도 (Antenna power): -7.4dBi
- 변조방식 (Type of the modulation): GFSK
- RF 출력(RF Output): 3.6dBm
- 안테나 유형(Antenna Type): Monopole Antenna (Stamped metal)
- 작동 온도 범위(Operating Temperature Range): -10C ~ 50C

- 동작 전압 (Operating voltage): DC 3.7V

### KC 인증서 정보 KC Certificate Information

- 1) 장비 이름 Equipment name: 저전력 무선 장치 (무선 데이터 통신의 무선 장치)  
Low power radio equipment (wireless devices of wireless data communications)
- 2) 모델 이름 Model name: FB406
- 3) 인증서 번호 Certificate number : MSIP-CMM-XRA-FB406

4) 회사 이름 Company Name :	Fitbit, Inc.
제조업 자 Manufacturer:	Fitbit, Inc. / 중국(China)
6) 제조 일자 Manufactured Date:	201_

## Taiwan



CCAJ15LP6230T1

注意!

依據 低功率電波輻射性電機管理辦法

第十二條 經型式認證合格之低功率射頻電機，非經許可，公司、商號或使用者均不得擅自變更頻率、加大功率或變更原設計之特性及功能

第十四條

低功率射頻電機之使用不得影響飛航安全及干擾合法通信；經發現有干擾現象時，應立即停用，並改善至無干擾時方得繼續使用。

前項合法通信，指依電信法規定作業之無線電通信。

低功率射頻電機須忍受合法通信或工業、科學及醫療用電波輻射性電機設備之干擾。

Translation:

Low power warning:

According to the management method of low power radio wave radiating motor.

Article 12

Without permission, any company, firm or user shall not alter the frequency, increase the power, or change the characteristics and functions of the original design of the certified lower power frequency electric machinery.

Article 14

The application of low power frequency electric machineries shall not affect the navigation safety nor interfere a legal communication, if an interference is found, the service will be suspended until improvement is made and the interference no longer

exists. The foregoing legal communication refers to the wireless telecommunication operated according to the telecommunications laws and regulations. The low power frequency electric machinery should be able to tolerate the interference of the electric wave radiation electric machineries and equipment for legal communications or industrial and scientific applications.

## United Arab Emirates

TRA Registered No: ER44221/16

Dealer No.: DA35294/14

© 2023 Fitbit LLC. 保留所有权利。Fitbit 和 Fitbit 标志均为 Fitbit 在美国及其他国家的注册商标。更完整的 Fitbit 商标列表可在 [Fitbit 商标列表](#) 上找到。提及的第三方商标均属于各自所有者所有。