



Nest Learning Thermostat
Guía de instalación



Recomendamos que un profesional instale el termostato Nest.

Visita nest.com/eu/install para programar la instalación. Verás una lista de instaladores Nest Pro aprobados que se encuentran cerca de tu ubicación y podrás solicitar información sobre los precios.

Un Nest Pro:

- Se asegurará de que tu sistema de calefacción funciona correctamente. El sistema debe funcionar y cumplir con los códigos de instalación y seguridad para que un profesional pueda empezar con el trabajo.
- Encontrará el mejor lugar para tu termostato Nest.
- Instalará tu termostato Nest y el Heat Link.
- Conectará el termostato Nest con tu Wi-Fi o te ayudará a hacerlo.
- Te hará una breve presentación del producto y una demostración.

Si ya has comprado el servicio de instalación, puedes concertar una cita con tu distribuidor. Descubre más en nest.com/eu/retail-install



Contenido

Compatibilidad	4
Contenido de la caja	5
Antes de empezar	6
Instalar el Heat Link	7
Instalar el termostato	12
en la pared	13
en el soporte	14
Diagramas del cableado	18
Directiva de Ecodiseño ErP	24
Nest Labs (Europe) Ltd. Garantía limitada	26

ADVERTENCIA: Alto voltaje. Te recomendamos que un profesional instale Nest Learning Thermostat.

Compatibilidad

El Nest Learning Thermostat es compatible con la mayoría de los sistemas de calefacción central, incluidos:

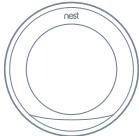
- Calderas mixtas
- Calderas con depósito externo y control del agua caliente
- Bombas de calor (solo calefacción)
- Sistemas por zonas
- Sistemas de calefacción urbanos con válvula de control eléctrica

Sistemas de control:

- Encendido/apagado
- OpenTherm

Para controlar el termostato Nest con la aplicación Nest y recibir las actualizaciones de software, es necesaria una conexión Wi-Fi.

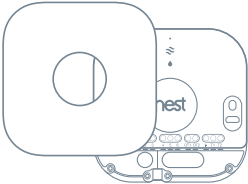
Contenido de la caja



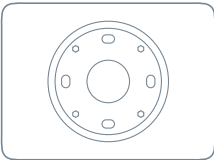
Pantalla



Base



Heat Link



Placa de montaje



Tornillos

Antes de empezar

Te recomendamos instalar el termostato Nest en un lugar diferente

Muchos termostatos con cableado se instalan en habitaciones que apenas se usan, por lo que puede que la temperatura que detectan sea más cálida o más fría que la temperatura que sienten los propietarios.

Si el termostato actual no se encuentra en una ubicación adecuada, instala el termostato Nest en otra parte con el soporte Nest (que se vende por separado) y en una habitación que se use con más frecuencia.

→ [Consulta las instrucciones de colocación en la página 12.](#)

¿Dónde debes instalarlo?

- Colócalo como máximo a 30 metros del Heat Link. Cuanto más cerca, mejor. Tanto las paredes como los objetos grandes que haya entre los dispositivos podrían afectar al alcance de las comunicaciones.
- El termostato Nest tiene que estar en una habitación que uses con frecuencia para que pueda detectar la temperatura correcta y percibir cuándo se queda vacía la casa a fin de bajar la calefacción automáticamente.
- El termostato debe tener una vista despejada de la habitación.
- Los termostatos montados en la pared se deben instalar en una pared interior.
- Asegúrate de que esté alejado de corrientes de aire o fuentes de calor.
- Si tienes un sistema por zonas, instala cada termostato en la zona que controle dicho termostato.

Instalar el Heat Link

Es importante instalar el Heat Link antes que el termostato Nest. No conectes el termostato directamente al sistema de calefacción.

La corriente de alta tensión provocará daños irreparables en el termostato Nest.

El Heat Link es necesario aunque tu sistema de calefacción o agua caliente se controle mediante cables de baja tensión.



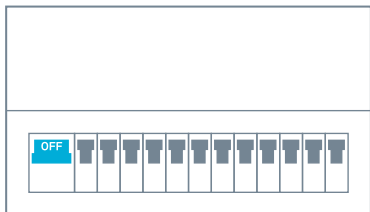
Instalar el Heat Link

1. Apagar la corriente eléctrica

Vas a trabajar con tensión eléctrica, así que, para una mayor protección (tanto para ti como para el sistema de calefacción y el termostato), desconecta la corriente eléctrica antes de comenzar.

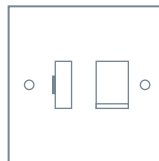


PRECAUCIÓN: Cables de alta tensión



Caja de fusibles

o



Interruptor

2. Conectar a la alimentación y al circuito de control

Comprueba qué tipo de cableado tiene el sistema de calefacción.

Retira la tapa del Heat Link y conecta los terminales L (fase) y N (neutro) del dispositivo a los circuitos L y N de la caldera o caja de conexiones. Así, el Heat Link se encenderá.

Conecta el circuito de control de la calefacción al Heat Link 1 (normalmente cerrado/satisfacción), 2 (común) o 3 (normalmente abierto/calor), según sea necesario.

Si el sistema tiene un circuito de control de agua caliente, conéctalo a 4 (normalmente cerrado/satisfacción), 5 (común) o 6 (normalmente abierto/calor), según sea necesario.

Si tienes una caldera OpenTherm, conecta el circuito de control a los terminales OT1 y OT2.

→ [Consulta las páginas 20 a 23 para ver diagramas detallados del cableado.](#)

Instalar el Heat Link

3. Conectar los cables del termostato

Pasa directamente al siguiente paso si vas a instalar el termostato Nest en el soporte y utilizas el cable USB para la alimentación.

Coge dos cables del haz de cables que va hasta el termostato actual y conéctalos a los terminales T1 y T2 del Heat Link.

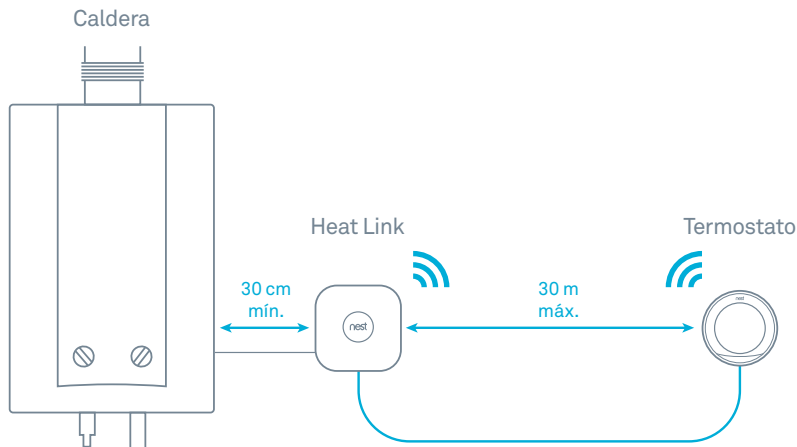


4. Montar el Heat Link

Utiliza los tornillos incluidos para montar el Heat Link cerca de la caldera o caja de conexión. Luego, vuelve a colocar la cubierta del Heat Link.

Para garantizar una conexión inalámbrica óptima con el termostato:

- Deja un mínimo de 30 cm de espacio alrededor.
- Instálalo como máximo a 30 m del termostato.

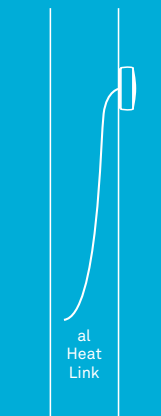


Instalar el termostato

En la pared

Sigue este método de instalación si el termostato actual se conecta a los cables de la calefacción de la pared y no es necesario cambiar la ubicación.

Ve a la página 13 para empezar.



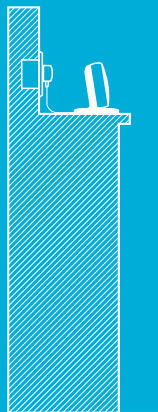
Cables del termostato anterior
al Heat Link

Con el soporte

Selecciona este método de instalación si vas a sustituir un termostato inalámbrico o si necesitas cambiar el termostato a un lugar más adecuado.

El soporte Nest se vende por separado. Visita nest.com/eu para obtener más información.

Ve a la página 14 para empezar.



Con el soporte, puedes colocar el termostato sobre un escritorio, un estante u otro tipo de superficie plana.

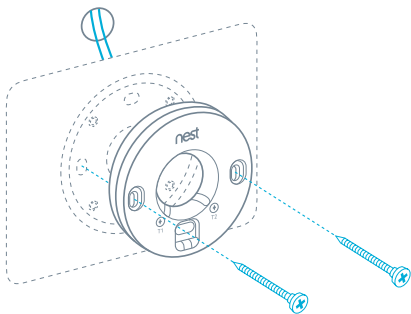
Instalación en la pared

5. Instalar la base Nest

Si hay un termostato antiguo, quítalo. Puedes acoplar la base Nest directamente a la pared o utilizar la placa de montaje para tapar cualquier marca.

Si usas la placa de montaje, acóplala a la base primero, y después atorníllala a la pared como una sola pieza.

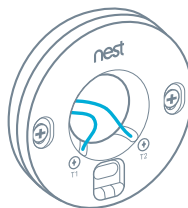
Si la instalas en la pared, el termostato Nest tiene que estar a 1,2-1,5 m del suelo.



6. Conectar los cables

Conecta los cables que vienen por la pared a los terminales T1 y T2 de Nest. No importa qué cable conectes a qué conector.

→ Continúa en la página 15.



IMPORTANTE: Prepara y aísla los cables según la normativa de tu país o de tu región.

Instalación en el soporte

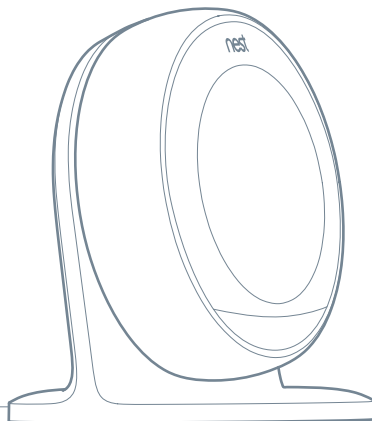
7. Instalar el soporte Nest

Acopla la base del termostato al soporte según las instrucciones incluidas. Conecta el cable de alimentación a la base y enchúfalo a la pared.

Los termostatos montados en soporte deben colocarse en una mesa o un estante a 0,75-1 m del suelo y a una distancia máxima de 1 m del borde de dicha superficie.

NOTA: El soporte Nest se vende por separado e incluye sus propias instrucciones de instalación. Visita nest.com/eu/stand para obtener más información.

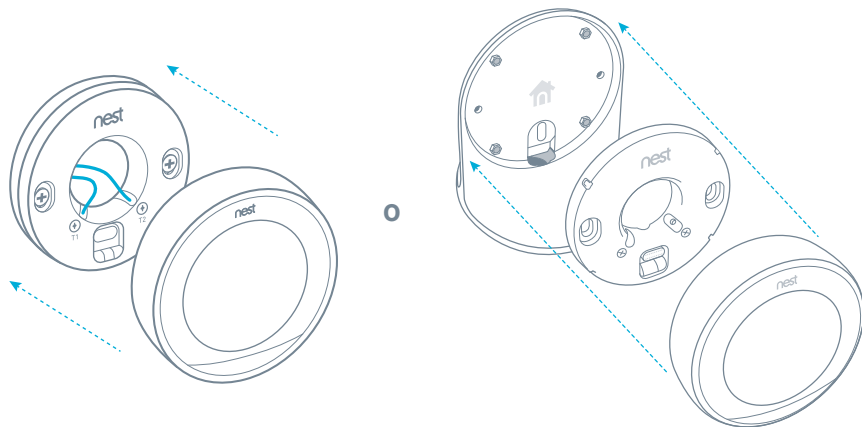
IMPORTANTE: Asegúrate de instalar el Heat Link antes que el termostato Nest.



Fin de la instalación y configuración

8. Acoplar la pantalla

Presiona la pantalla del termostato contra la base hasta que encaje. Enciende la corriente eléctrica y el termostato Nest empezará a configurarse.



Fin de la instalación y configuración

9. Configurar

El termostato Nest se encenderá y te guiará para que lo configures. Puedes seleccionar un idioma, conectarlo a la red Wi-Fi y darle información sobre tu casa y tu sistema para que te ayude a ahorrar energía.

El termostato Nest no tiene pantalla táctil. Gira la pantalla del termostato y púlsala para seleccionar.

10. Controlar mediante la aplicación Nest

Para controlar el termostato con tu móvil, descarga la aplicación Nest gratuita en Google Play o en iTunes App Store. Después, crea una cuenta Nest gratuita desde la aplicación.

Si prefieres acceder desde un ordenador, visita home.nest.com

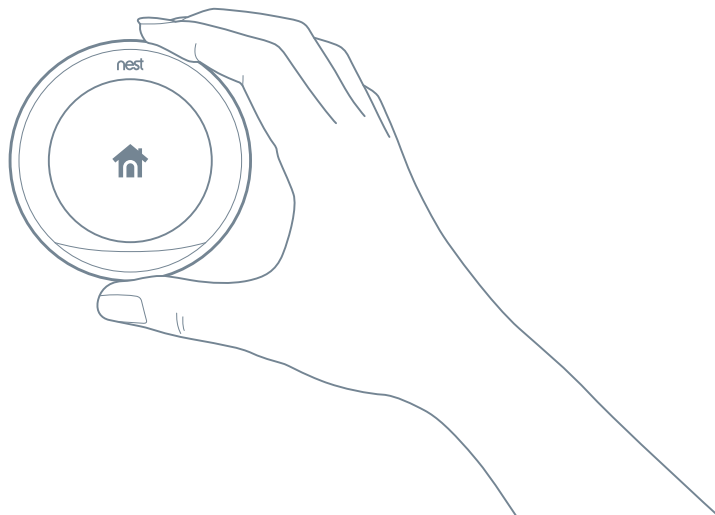
Si necesitas ayuda, visita nest.com/eu/pairing

Primeros pasos

Uso del termostato

El termostato puede comenzar a memorizar tu horario de forma automática o bien puedes elegir un horario con temperaturas y horas preestablecidas. Puedes modificar tu horario en cualquier momento.

Para obtener ayuda sobre cómo empezar, conocer las funciones del termostato Nest y consultar consejos de ahorro de energía, entre otras cosas, visita nest.com/eu/thermostatbasics



Diagramas del cableado

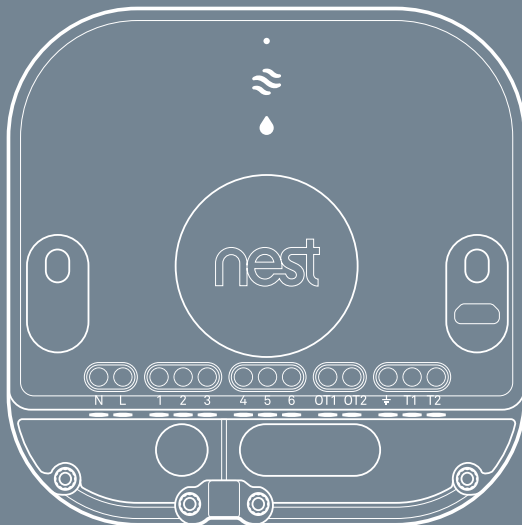
Los diagramas siguientes muestran cómo instalar el termostato Nest en:

Calderas mixtas de 230 V (página 20)

Calderas mixtas de baja tensión / contacto seco (página 21)


Calderas OpenTherm (página 22)

Sistemas de calefacción urbanos con válvula de control eléctrica (página 23)



Especificaciones generales

Heat Link

Terminal	Especificación	Notas
L	Tensión de la red: 230 V CA/50 Hz	Cable de fase
N	Tensión de la red: 230 V CA/50 Hz	Cable neutro
1	Relé de calefacción normalmente cerrado/satisfacción	3 A resistivo, 1 A inductivo
2	Relé de calefacción común	3 A resistivo, 1 A inductivo
3	Relé de calefacción normalmente abierto/calor	3 A resistivo, 1 A inductivo
4	Relé de agua caliente normalmente cerrado/satisfacción	3 A resistivo, 1 A inductivo
5	Relé de agua caliente común	3 A resistivo, 1 A inductivo
6	Relé de agua caliente normalmente abierto/calor	3 A resistivo, 1 A inductivo
OT1	Cable OpenTherm 1	42 V CC máx.
OT2	Cable OpenTherm 2	42 V CC máx.
	Si usas T1 y T2, conéctalo a tierra	
T1	Corriente de salida de alimentación a Nest de 12 V CC	
T2	Corriente de salida de alimentación a Nest de 12 V CC	

Nota: T1 y T2 no tienen polaridad en el termostato.

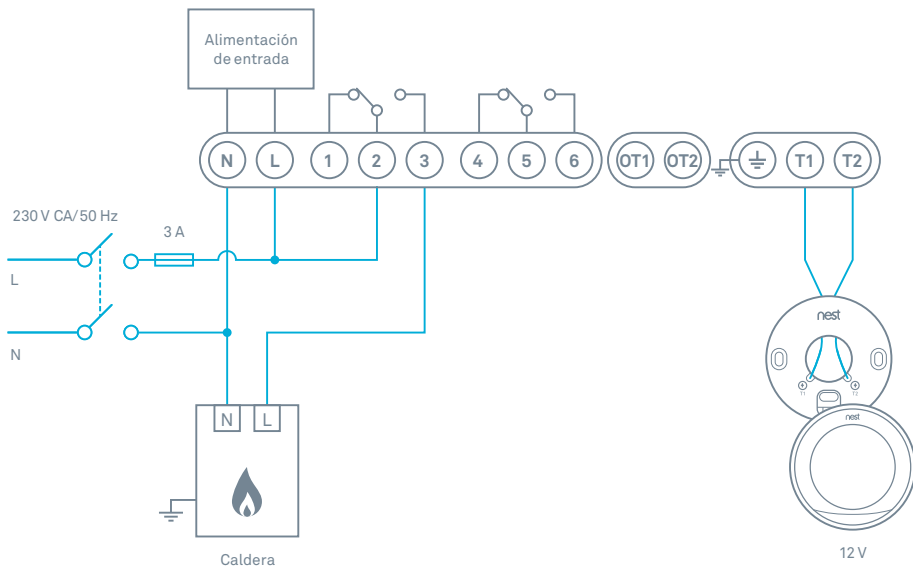
Grosor máximo del cable = 2 mm²

Adaptador de alimentación de CA

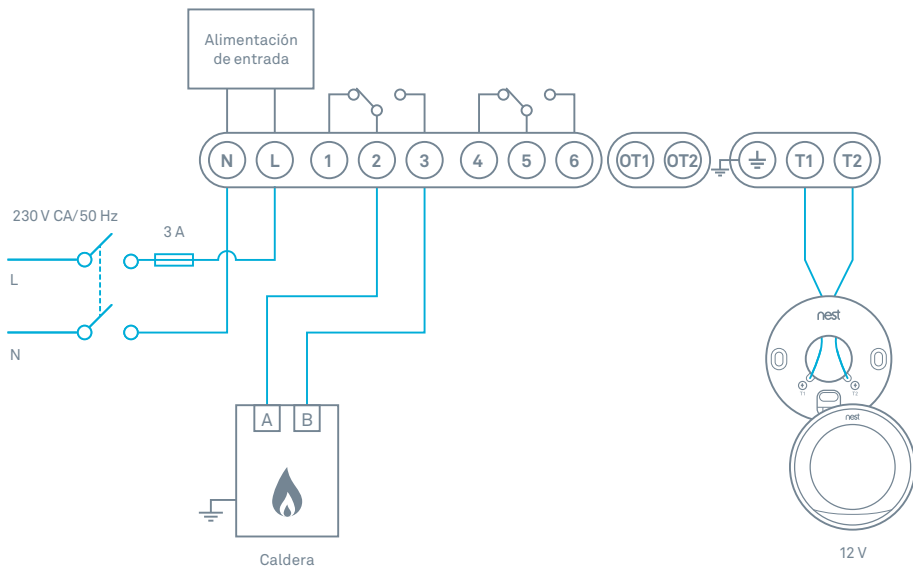
Entrada: 100-240 V CA, 50/60 Hz, 0,2 A | **Salida:** 5 V CC, 1,4 A



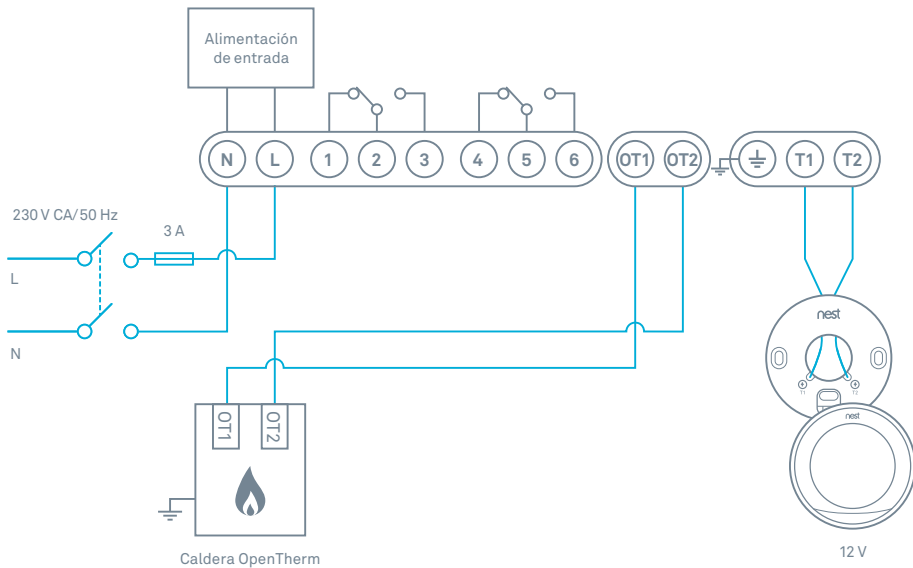
Caldera mixta de 230 V



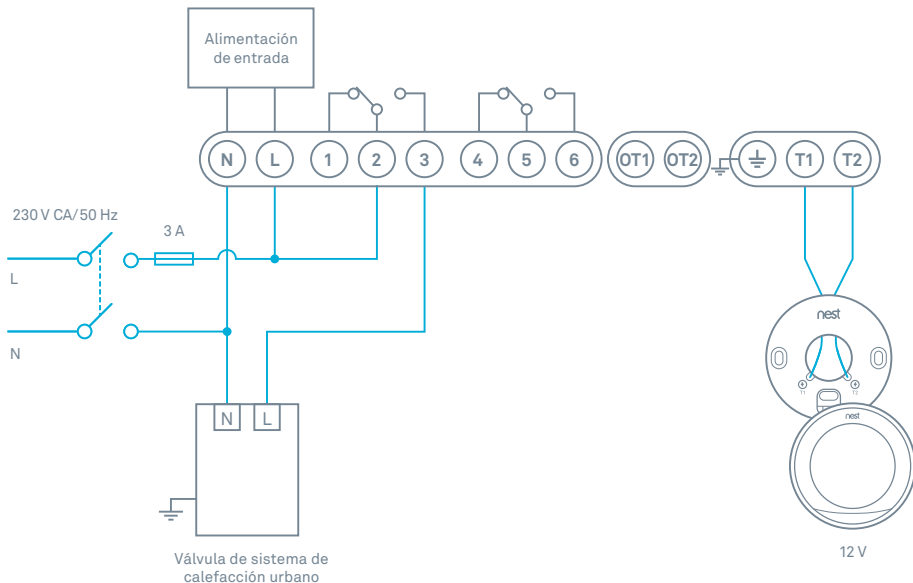
Caldera mixta de baja tensión/contacto seco



Caldera OpenTherm



Calefacción urbana con válvula de control eléctrica



Directiva de Ecodiseño ErP

Nest Learning Thermostat cumple con los requisitos de las siguientes clases de reguladores de la temperatura conforme a la directiva ErP.

Modelo	Clase de regulador	Definición de la clase de regulador de la temperatura	Mejora estacional en la eficiencia energética de la calefacción
Nest Learning Thermostat instalado en un sistema de calefacción de encendido/apagado	IV	Termostato de ambiente TPI para uso con calderas de encendido/apagado; termostato electrónico de ambiente que regula tanto la duración de los ciclos del termostato como el ratio de encendido/apagado de cada ciclo de la caldera, en función de la temperatura ambiente. La estrategia de regulación TPI permite reducir la temperatura media del agua, mejora la precisión del control de la temperatura ambiente y aumenta la eficiencia del sistema.	+2%
Nest Learning Thermostat* instalado en un sistema de calefacción OpenTherm	VI	Compensador de condiciones meteorológicas y sensor de ambiente para uso con calderas modulantes; regulador de temperatura de caudal que hace variar la temperatura del agua que sale de la caldera en función de la temperatura exterior y la curva de compensación meteorológica seleccionada. Un sensor de ambiente detecta la temperatura de la habitación y ajusta la curva de compensación por desplazamiento paralelo para mejorar el confort en la habitación. La temperatura se regula modulando la salida de la caldera.	+4%

* Termostato modelo A0001 usado con el modelo A0003 de Heat Link

Definición del dispositivo y las funciones

conforme a EN 60730-1

Propósito del regulador: regulación eléctrica automática de termostato modulante

Protección contra descargas eléctricas: equipo de Clase I instalado de forma independiente

Tensión nominal: aproximadamente 100-240 V, 50-60 Hz

Inmunidad a las sobrecargas: instalación de Clase 2 o residencial

Nivel de contaminación: 2

Tipo de acción: 1.C

Cargas nominales de los relés: aproximadamente 100-240 V, 50-60 Hz, 3 A resistivo o 1 A inductivo

Método de conexión a tierra: terminal de tierra funcional

Tensión nominal de choque: 4 kV

Temperatura de la prueba de presión de bola: 125 °C para los materiales que estén en contacto con componentes bajo tensión o sirvan de apoyo a dichos componentes, 80 °C para superficies accesibles

Límites VLE de la corriente de salida al termostato: 12 V CC, 0,15 A en los terminales T1 y T2

Nest Labs (Europe) Ltd.

Garantía limitada de Nest Learning Thermostat

ESTA GARANTÍA LIMITADA CONTIENE INFORMACIÓN IMPORTANTE SOBRE SUS DERECHOS Y OBLIGACIONES, ASÍ COMO SOBRE LAS LIMITACIONES Y EXCLUSIONES QUE PUEDEN APLICARSE EN VIRTUD DE LOS TÉRMINOS DE LA PRESENTE GARANTÍA.

SUS DERECHOS Y LA PRESENTE GARANTÍA LIMITADA

La presente Garantía Limitada le otorga a usted unos derechos legales concretos. Es posible que a usted también le asistan otros derechos legales dependiendo del estado, la provincia o la jurisdicción. Las exclusiones, renunciaciones y limitaciones de responsabilidad que se otorgan en virtud de la presente Garantía Limitada no serán de aplicación en la medida en que la legislación vigente las prohíba. Para obtener una descripción completa de los derechos legales que le corresponden, consulte la legislación vigente de su jurisdicción referida a la protección de los consumidores; además, quizás le interese ponerse en contacto con el servicio de asesoramiento a consumidores correspondiente. La presente Garantía Limitada viene a complementar los derechos legales que a usted le corresponden en relación con los Productos y no afecta a los derechos que le concede la legislación. En concreto, esta Garantía Limitada no limita las obligaciones legales de garantía impuestas al vendedor, de forma que usted puede reclamar sus derechos frente al vendedor en virtud de la garantía legal. Asimismo, la presente Garantía Limitada solo concierne a los Productos que se hayan adquirido y se utilicen en la Unión Europea, Noruega y Suiza.

1. COBERTURA Y PERIODO DE VIGENCIA DE LA PRESENTE GARANTÍA LIMITADA

Nest Labs (Europe) Ltd. ("Nest Labs") garantiza al propietario del producto contenido en la caja (el "Producto") que este no presentará defectos en los materiales ni en la fabricación durante un periodo de dos (2) años desde la fecha de entrega tras la compra original al por menor (el "Periodo de Garantía").

Si el Producto no cumple con lo estipulado en la presente Garantía Limitada durante el Periodo de Garantía, Nest Labs, a su exclusiva discreción, (a) reparará o sustituirá el Producto o componente defectuoso, o (b) aceptará la devolución del Producto y reembolsará el importe que por este haya pagado realmente el comprador original. A exclusiva discreción de Nest Labs, se podrá llevar a cabo la reparación o la sustitución por un producto o componente nuevo o restaurado, en virtud de la legislación local de la jurisdicción del propietario. Si el Producto o alguno de sus componentes ya no está disponible, Nest Labs podrá, a su exclusiva discreción, sustituir el Producto por otro de características y funciones similares. Los Productos que se reparen o se sustituyan en virtud de la presente Garantía Limitada quedarán cubiertos por las condiciones que se

incluyen en dicha Garantía Limitada durante un plazo de (a) noventa (90) días a partir de la fecha de entrega del Producto reparado o sustituido, o (b) el Periodo de Garantía restante; de entre estos dos plazos, se aplicará el de mayor duración. La presente Garantía Limitada se puede transferir del comprador original a propietarios ulteriores del Producto, si bien el Periodo de Garantía no se ampliará en términos de duración ni de cobertura.

2. SATISFACCIÓN TOTAL Y POLÍTICA DE DEVOLUCIONES

Si el comprador original no está satisfecho con el Producto por cualquier motivo, podrá devolverlo —siempre que conserve su estado original y el comprador asuma los gastos de la devolución— en un plazo de treinta (30) días a partir de la fecha de compra original y recibir el reembolso del total del importe pagado.

3. CONDICIONES DE LA GARANTÍA; CÓMO RECIBIR SERVICIO TÉCNICO A TRAVÉS DE UNA RECLAMACIÓN SUJETA A LA PRESENTE GARANTÍA LIMITADA

Para poder hacer una reclamación con arreglo a la presente Garantía Limitada, el propietario del Producto deberá (a) notificar a Nest Labs que pretende presentar una reclamación accediendo al sitio web nest.com/eu/support durante el Periodo de Garantía y proporcionando una descripción del supuesto problema, y (b) seguir las instrucciones de Nest Labs referidas a la entrega de devoluciones. Nest Labs no asumirá ninguna obligación de garantía con respecto a Producto devuelto algo si determina, a su discreción razonable tras examinarlo, que este último no cumple con los requisitos (consulte la definición de "Producto No Cubierto por la Garantía" a continuación). Nest Labs asumirá todos los gastos de la entrega del Producto devuelto al propietario y reembolsará a este los gastos estándar contraídos, salvo si se trata de un Producto No Cubierto por la Garantía, en cuyo caso el propietario deberá asumir todos los gastos de entrega.

4. EXCLUSIONES DE LA PRESENTE GARANTÍA LIMITADA

La presente Garantía Limitada no cubre lo siguiente (conjuntamente, "Productos No Cubiertos por la Garantía"): Productos que portan el distintivo "muestra" o "no a la venta", o que se han vendido "EN LAS CONDICIONES EN QUE SE OFRECEN", ni Productos (a) que se han modificado, alterado, manipulado o en los que se han practicado un mantenimiento o una reparación inadecuados; (b) que se han manipulado, almacenado, instalado, probado o usado sin seguir la guía de usuario, las pautas de colocación u otras instrucciones proporcionadas por Nest Labs; (c) que se han usado de forma inadecuada o ilícita; (d) cuya red de suministro eléctrico o de telecomunicaciones ha sufrido una avería, fluctuaciones o interrupciones, o (e) que han sufrido casos fortuitos, incluidos, entre otros, tormentas con aparato eléctrico, inundaciones, tornados, terremotos o huracanes. La presente Garantía Limitada no cubre consumibles, como las pilas, a menos que la causa de los daños sea un defecto en los materiales o en la fabricación del Producto, ni software (aunque se incluyan o se vendan dichos consumibles o software junto con el Producto). En caso de reparación o mantenimiento del Producto, Nest Labs recomienda acudir únicamente a proveedores de servicio autorizados. Todo uso no autorizado del Producto o el software puede perjudicar el funcionamiento normal del Producto y, además, invalidar la presente Garantía Limitada.

5. RENUNCIA DE GARANTÍAS

SALVO EN LA MEDIDA EN QUE SE ESTIPULA ANTERIORMENTE EN LA PRESENTE GARANTÍA LIMITADA Y EN EL SENTIDO MÁS AMPLIO PERMITIDO POR LA LEGISLACIÓN VIGENTE, NEST LABS RENUNCIA A TODA GARANTÍA Y CONDICIÓN MANIFIESTA, IMPLÍCITA Y LEGAL EN RELACIÓN CON EL PRODUCTO, INCLUIDAS LAS GARANTÍAS IMPLÍCITAS DE COMERCIABILIDAD Y ADECUACIÓN A UN FIN CONCRETO, EN EL SENTIDO MÁS AMPLIO PERMITIDO POR LA LEGISLACIÓN VIGENTE, NEST LABS TAMBIÉN LIMITA LA DURACIÓN DE CUALQUIER GARANTÍA O CONDICIÓN IMPLÍCITA APLICABLE A LA DURACIÓN DE LA PRESENTE GARANTÍA LIMITADA.

6. LIMITACIÓN DE DAÑOS

ADEMÁS DE LAS RENUNCIAS DE GARANTÍA ANTERIORES, NEST LABS NO SERÁ RESPONSABLE EN NINGÚN CASO DE DAÑOS DERIVADOS, IMPREVISTOS, EJEMPLARES O ESPECIALES, INCLUIDOS DAÑOS POR LA PÉRDIDA DE DATOS O DE BENEFICIOS, QUE SURJAN DE LA PRESENTE GARANTÍA LIMITADA O EL PRODUCTO, O QUE ESTÉN RELACIONADOS CON ELLOS. ADEMÁS, LA RESPONSABILIDAD TOTAL AGREGADA DE NEST LABS QUE SE DERIVE DE ESTA GARANTÍA LIMITADA O EL PRODUCTO, O QUE ESTÉ RELACIONADA CON ELLOS, NO SUPERARÁ EN NINGÚN CASO EL IMPORTE QUE EL COMPRADOR ORIGINAL HAYA ABONADO REALMENTE POR EL PRODUCTO.

7. LIMITACIÓN DE RESPONSABILIDAD

SI USTED OPTA POR USARLOS, LOS SERVICIOS ONLINE QUE LE OFRECE NEST LABS, INC., FILIAL DE NEST LABS EN LOS ESTADOS UNIDOS (LOS "SERVICIOS"), LE FACILITAN A USTED INFORMACIÓN ("INFORMACIÓN SOBRE EL PRODUCTO") RELATIVA A SUS PRODUCTOS NEST U OTROS PERIFÉRICOS CONECTADOS A SUS PRODUCTOS ("PERIFÉRICOS DEL PRODUCTO"). EL TIPO DE PERIFÉRICOS DEL PRODUCTO QUE PUEDEN CONECTARSE A SU PRODUCTO PODRÁ VARIAR, SIN PERJUICIO DE LAS RENUNCIAS ANTERIORES, DICHA INFORMACIÓN SOBRE EL PRODUCTO SE PROPORCIONA PARA BENEFICIARLE A USTED, "EN LAS CONDICIONES EN QUE SE OFRECE" Y "SEGÚN EXISTENCIAS". NI NEST LABS NI SU FILIAL MANIFIESTAN NI GARANTIZAN QUE LA INFORMACIÓN SOBRE EL PRODUCTO ESTÉ DISPONIBLE Y SEA PRECISA O FIABLE NI QUE EL USO DE DICHA INFORMACIÓN SOBRE EL PRODUCTO, DE LOS SERVICIOS O DEL PRODUCTO APORTEN SEGURIDAD A SU DOMICILIO. EL USO QUE HAGA DE LA INFORMACIÓN SOBRE EL PRODUCTO, LOS SERVICIOS Y EL PRODUCTO CORREN POR SU CUENTA Y RIESGO. USTED SERÁ EL ÚNICO RESPONSABLE DE LAS PÉRDIDAS, LA RESPONSABILIDAD O LOS DAÑOS (Y NEST LABS Y SU FILIAL RECHAZAN CUALESQUIERA RESPONSABILIDADES AL RESPECTO), INCLUIDO SI ELLO AFECTA A SU INSTALACIÓN ELÉCTRICA, ACCESORIOS, ELECTRICIDAD, DOMICILIO, PRODUCTO, PERIFÉRICOS DEL PRODUCTO, ORDENADOR, DISPOSITIVO MÓVIL Y CUALQUIER OTRO ELEMENTO O MASCOTA DE SU CASA, QUE SE DERIVEN DEL USO QUE HAGA DE LA INFORMACIÓN SOBRE EL PRODUCTO, LOS SERVICIOS O EL PRODUCTO. LA INFORMACIÓN SOBRE EL PRODUCTO QUE PROPORCIONAN LOS SERVICIOS NO PRETENDE REEMPLAZAR LOS CANALES DIRECTOS DE OBTENCIÓN DE LA INFORMACIÓN.

8. VARIACIONES QUE PUEDEN AFECTAR A LA PRESENTE GARANTÍA LIMITADA

Algunas jurisdicciones no permiten que se impongan limitaciones en el plazo de una garantía limitada ni exclusiones concretas, por lo que

es posible que no le atañan a usted algunas de las limitaciones anteriores. Si un tribunal o una autoridad competente decide que alguna de estas limitaciones es inaplicable, esta se debe considerar modificada en la medida mínima necesaria para hacerla ejecutable. Si esta modificación no es posible, la disposición pertinente debe considerarse eliminada. Toda modificación o supresión no afectará a la validez del resto de la presente Garantía Limitada.

9. INFORMACIÓN DE CONTACTO

Dirija cualquier pregunta acerca de la presente Garantía Limitada a Nest Labs (Europe) Ltd. en Gordon House, Barrow Street, Dublin 4 (Irlanda) o a nest.com/eu/contact

064-00157-SP



Para obtener soporte en línea o por teléfono,
visite nest.com/eu/support



Reciclado y eliminación de residuos: visite nest.com/eu/recycle

Lleve a cabo la eliminación de residuos de acuerdo
con la legislación aplicable.

El símbolo RAEE (Residuos de Aparatos Eléctricos y Electrónicos) indica que el termostato Nest no se debe desechar junto con los demás residuos domésticos. Cuando el termostato Nest llegue al final de su vida útil, llévalo a un punto de recogida de residuos de su zona para su eliminación o reciclaje en condiciones seguras. Así contribuirá a conservar los recursos naturales y proteger la salud de las personas y el medio ambiente.



Declaración de conformidad de la UE

Nest Labs (Europe) Limited: Gordon House, Barrow Street,
Dublín 4, Irlanda

Por la presente, Nest Labs (Europe) Limited declara que el Nest Learning Thermostat cumple con la directiva RED 2014/53/EU. El texto completo de la declaración de conformidad con la normativa europea está disponible en la siguiente dirección:
nest.com/eu/legal/compliance/red

INFORMACIÓN SOBRE LAS CARACTERÍSTICAS INALÁMBRICAS DEL PRODUCTO

HU: 2400–2483,5 MHz: Wi-Fi (máx. 18,0 dBm), BLE (máx. 8,0 dBm),
802.15.4 (máx. 15,1 dBm). 5150–5350 y 5470–5725 MHz:
Wi-Fi (máx. 14,8 dBm)

HL: 2400–2483,5 MHz: 802.15.4 (máx. 12,5 dBm)

INFORMACIÓN DE EXPOSICIÓN A RADIOFRECUENCIAS (EXPOSICIÓN MÁXIMA PERMITIDA)

Este dispositivo cumple los requisitos de la UE y la Comisión Internacional para la Protección contra las Radiaciones No Ionizantes (ICNIRP) sobre la limitación de la exposición del público general a los campos electromagnéticos con el fin de proteger la salud. Para cumplir con los requisitos de la exposición a radiofrecuencias, el equipo se debe utilizar a una distancia mínima de 20 cm del usuario.

El dispositivo solamente puede usarse en interiores al funcionar en el intervalo de frecuencias de 5150 a 5350 MHz en AT BE BG CY CZ DE DK EE EL ES FI FR HR HU IE IT LT LU LV MT NL PL PT RO SE SI SK UK CH IS LI NO TR