



NÁVOD NA MONTÁŽ: HLINÍKOVÁ PERGOLA

1. ÚVOD

PŘED ZAHÁJENÍM INSTALACE KONSTRUKCE PERGOLY SI POZORNĚ PŘEČTĚTE NÁVOD K INSTALACI. TATO KONSTRUKCE BYLA NAVRŽENA POUZE JAKO OCHRANA PŘED SLUNCEM, DEŠTĚM A VĚTREM A NELZE JI POVAŽOVAT ZA VODOTĚSNOU. NEVHODNÉ POUŽITÍ NEBO NESPRÁVNÁ INSTALACE MŮŽE MÍT ZA NÁSLEDEK UKONČENÍ PLATNOSTI ZÁRUKY.

Kotevní materiál musí být zvolen vhodně, vzhledem ke konstrukci, do které bude pergola kotvena. Je nezbytné zvážit mnoho okolností: texturu, zateplení, pevnost a vzhled povrchu.

2. SEZNAM POTŘEBNÝCH NÁSTROJŮ A NÁRADÍ

- dva žebříky nastavitelné dle výšky pergoly, teleskopický posuvný zvedák
- vodováha, svinovací metr
- gola sada, stranové klíče, imbus klíče, přiklepová vrtačka
- plochý šroubovák, Torx šroubovák T15
- silikonový těsnící tmel transparentní vhodný do exteriéru nebo klempířský tmel

3. MONTÁŽNÍ POKYNY

MONTÁŽ DO ZEMĚ – VARIANTA A

A.1 Patky umístěte na zem dle rozměrů pergoly, a to na základě zaměření. Zaměření provedte tak, že si určíte jednu stranu a do její roviny provedete zaměření umístění jednotlivých patek do diagonály. Následně vyznačte otvory pro kotvení. Patky ukotvíte vhodným kotevním systémem (např.: závitová tyč, chemická kotva). Matice na závitových tyčích nedotahujte. Doporučená výška závitových tyčí je 30mm nad kotvící rovinou.

V případě, že si chcete provést přípravu kotvení předem, můžete po zaměření umístění pergoly použít šablonu – vložena na poslední straně návodu v měřítku 1:1.

A.2 Vložte krycí profil stojky a nasuňte stojku A1 na patku A1. Pozor, aby byla správná stojka na správném místě. Pokud stojkou prochází přívodní kabel motoru, protáhněte jej otvorem k tomu určeným, viz. šablona pro kotvení. *Pokud stojka slouží k odvádění vody, vložte trychtýřek a případnou trubku pro odvod vody (není součástí dodávky) do stojky a trychtýřek ošetřete silikonem dle. obr. D.1.*



- A.3** Seřídte výšku stojky A1 dle konkrétní podchozí výšky (výšku stojky je možno doseřídít \pm 2cm) a dotáhněte 4x zápustný šroub M8. Při nasazení stojky na patku se stojka nachází v poloze – 2cm ze zadané výšky.
- A.4** Opakujte kroky **A.2** a **A.3** i pro ostatní stojky
- A.5** Obvodový profil A1A3 vložte do přeinstalované stojky A1 a stojky A3. Pozor, nechtejte obvodový profil pouze za okapovou část, ale chytejte jej za hlavní nosný profil. Mohlo by dojít k poškození okapu.
- Pokud je pergola umístěna pod střechem nebo krovem je nutno počítat s tím, že pro vsazení obvodového profilu potřebujete minimálně 380mm nad horní úroveň stojky nasunuté na patku.
- A.6** Spoj obvodového profilu A1A3 a stojky A1 zajistěte pomocí předinstalovaných šroubů (4x zápustný šroub M8 pro každou stojnu)
- A.7** Spoj obvodového profilu A1A3 a stojky A3 zajistěte pomocí předinstalovaných šroubů (4x zápustný šroub M8 pro každou stojnu)
- A.8** Opakujte kroky **A.5** až **A.7** i pro obvodový profil C1C3 a stojku C1 a stojku C3
- A.9** Instalací obvodového profilu A1C1 spojte již nainstalovaný obvodové profil A1A3 a obvodové profil C1C3. Před instalací ošetřete boční krytku odtokového kanálku silikonem dle. obr. **D.2**. Obvodový profil A1C1 nasuneme mezi stojku A1 a stojku C1 a to tak, aby předinstalované 6HR vruty zapadly do připravených drážek. Přitáhneme předinstalované 6HR šrouby na obou stranách obvodového profilu A1C1.
- A.10** Vložte do rámu šrouby M10x20 s půlkulatou hlavou (2x do každého rohu) a dotáhněte.
- A.11** Vložte šrouby M10x340 s 6HR hlavou (1x do každého rohu) a dotáhněte. V případě, že je pergola umístěna pod střechem nebo krovem, a nad úrovní pergoly není dostatečný prostor pro vložení šroubů, šrouby nepoužívejte. Na funkčnost pergoly to nemá vliv.
- A.12** Opakujte kroky v **A.9** a v **A.10** i pro obvodový profil A3C3
- A.13** Zkontrolujte rozměry uhlopříček, zkontrolujte rovinnost rámu a kolmost stojek, a případně seřídte.
- A.14** Pokud je vše v pořádku, dotáhněte matice v patkách a mezeru překryjte krycím profilem stojky.
- A.15** - Jednotlivé lamely vkládejte do odpovídajících bočních pouzder a zajistěte pojistkou. Jako první vložte lamelu č.1 (je bez těsnící gumy).
- A.16** Zapojte motor a kabel schovejte uvnitř obvodového profilu.
- A.17** Pokud pergola obsahuje LED osvětlení, propojte je mezi sebou spojovacími konektory.
- A.18** Připojte jednotku LED osvětlení s napájecí krabicí kabelem s koncovkou Hirschmann.
- A.19** Vyzkoušejte funkci lamel, koncové polohy lamel jsou nastaveny z výroby. Pozor není možné upravovat koncový doraz pro otevření. Mohlo by dojít ke kolizi mechanismu.
- A.20** Našroubujte koncové kryty na obvodové profily.

MONTÁŽ DO ZEMĚ – VARIANTA A – obrázky k výše popsaným činnostem

A.1



A.2



A.3





A.5



A.6, A.7





A.9



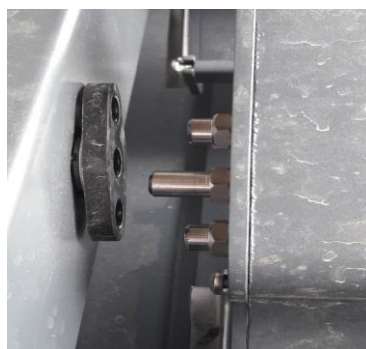
A.10



A.11

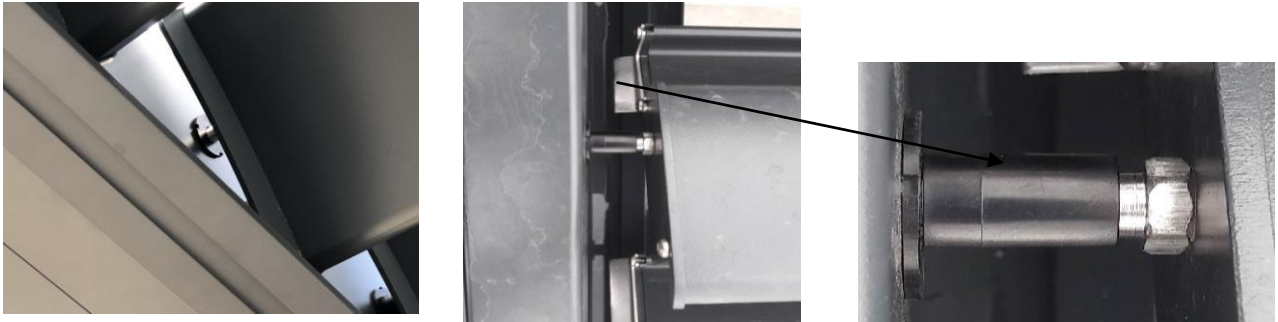


A.15





A.19



A.20



MONTÁŽ NA STĚNU - VARIANTA B

B.1 Na stěně, v místech A1 a C1 vyznačte polohy pro instalaci opěrných částí obvodových profilů a to na základě zaměření. Zaměření provedte tak, že si určíte jednu stranu a do její roviny provedete zaměření umístění jednotlivých patek do diagonály. Následně vyznačte otvory pro kotvení. Během této operace věnujte zvláštní pozornost sousostí a ustavení.

B.2 Předchystejte si kotevní body pro instalaci stojky A3 a stojky C3.

Dále postupujte dle bodů **A.1** až **A.4**

B.3 Obvodový profil A1A3 vložte do přeinstalované stojky A3 a přitlačte jej k místu montáže do stěny A1. Pozor, nechtejte obvodový profil pouze za okapovou část, ale chytejte jej za hlavní nosný profil. Mohlo by dojít k poškození okapu. **Před nasazením odvodového profilu ošetřete profily ostatní díly silikonem dle obr. D.3**

B.4 Obvodový profil A1A3 spojte se stěnou v místě A1 pomocí vhodně zvoleného a předchystaného kotvicího systému. Během této operace věnujte zvláštní pozornost sousostí a ustavení.

Dále postupujte dle bodů **A.8** až **A.20**



MONTÁŽ NA STĚNU - VARIANTA B – obrázky k výše popsaným činnostem

B.3



B.4



MONTÁŽ NA STĚNU - VARIANTA C

C.1 Na stěně vyznačte polohu pro instalaci obvodového profilu A1A3, a to na základě zaměření. Zaměření provedte tak, že si určíte jednu stranu a do její roviny provedete zaměření umístění jednotlivých patek do diagonály. Během této operace věnujte zvláštní pozornost sousostí a ustavení

C.2 Z obvodového profilu A1A3 sundejte okap.

C.3 Do prostoru pod okapem vyvrtejte díry pro kotvení do stěny.

C.4 Obvodový profil A1A3 ukotvěte pomocí vhodného kotevního systému (např.: závitová tyč M10, chemická kotva).

C.5 Na obvodový profil A1A3 našroubujte zpět okap.

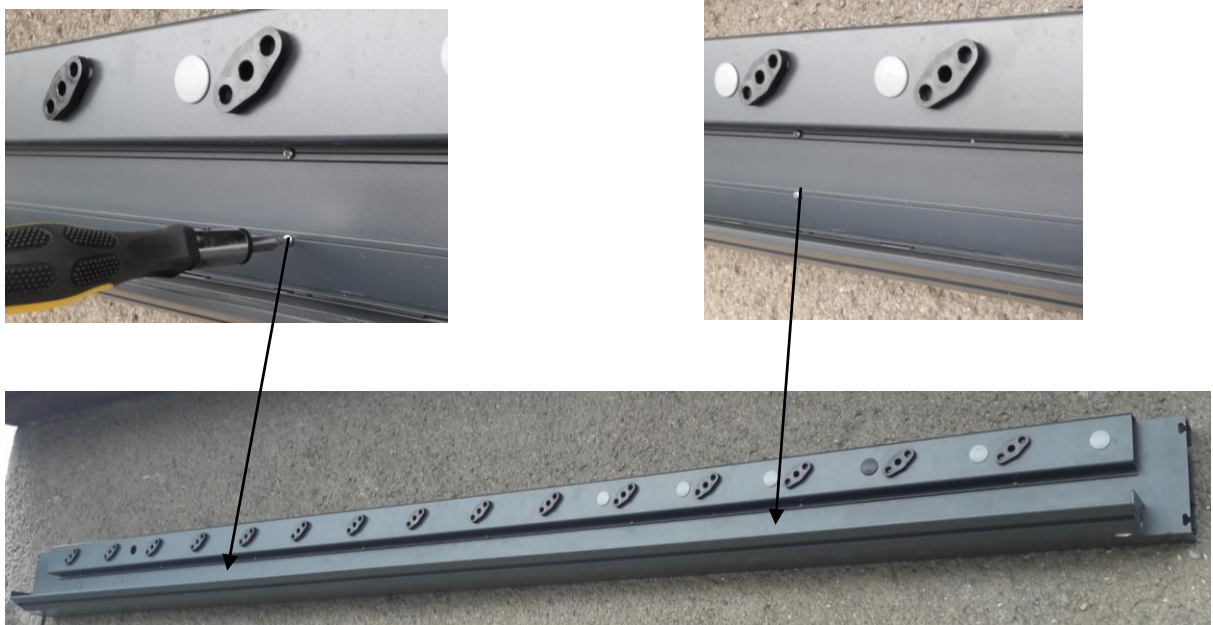
Dále postupujte dle bodů **A.1** až **A.20**

MONTÁŽ NA STĚNU - VARIANTA C – obrázky k výše popsaným činnostem

C.1, C.3, C.4



C.5

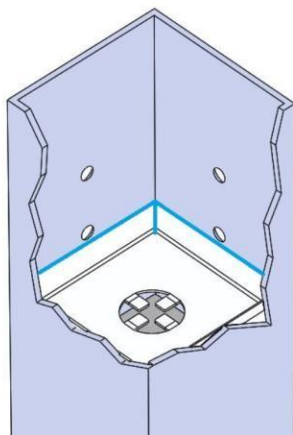




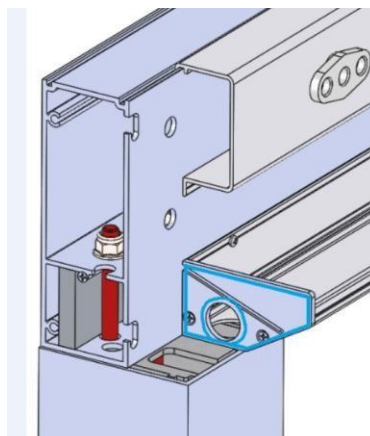
ČÁSTÍ KONSTRUKCE, KTERÉ JE NUTNO OŠETŘIT SILIKONEM

POUŽÍVEJTE SILIKONOVÝ TĚSNÍCÍ TMEL TRANSPARENTNÍ, VHODNÝ DO EXTERIÉRU

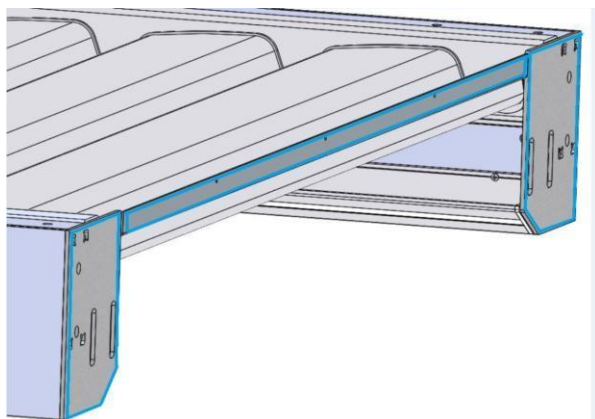
D.1



D.2



D.3



ELEKTROINSTALACE

Pergoly jsou ovládány jedním až 3 motory, jednotlivé sekce mohou být ovládány samostatně nebo společně

Centrální napájecí krabice je umístěna v profilu společně s motory a zajišťuje napájení 220V jak pro motory tak i LED osvětlení, krabici lze v případě potřeby vyjmout (pro spárování motorů). Z krabice vystupují dva kabely opatřeny koncovkou Hirschmann, 1ks pro propojení jednotky LED napájení a druhý pro napojení pergoly na vstupní napájení



Standardně se používá motor Somfy io, ovládač Somfy Situo 5 Variation io

Pergoly mohou být vybaveny osvětlením pomocí LED pásek DC24V, barva teplá bílá, CRI 90+, LED pásky jsou integrovány zespodu v odtokovém kanálku, pásky jsou umístěny na obou podélných stranách pergoly

Jednotka LED napájení je umístěna v prostoru příčného profilu. Napájení jednotky je provedeno z centrální krabice pomocí koncovky Hirschmann.

Jednotka osvětlení LED obsahuje trafo 220/24V, přijímač LED io, spojovací krabice, jednotku lze vyjmout z příčného profilu



Napájení LED pásek je provedeno pomocí kabeláže opatřené šroubovými konektory umožňující rychlé propojení



Kompletní napájení všech elektrických částí pergoly je tedy zajištěno jedním napájecím kabelem zakončeným koncovkou Hirschmann. Níže zapojení koncovky Hirschmann.

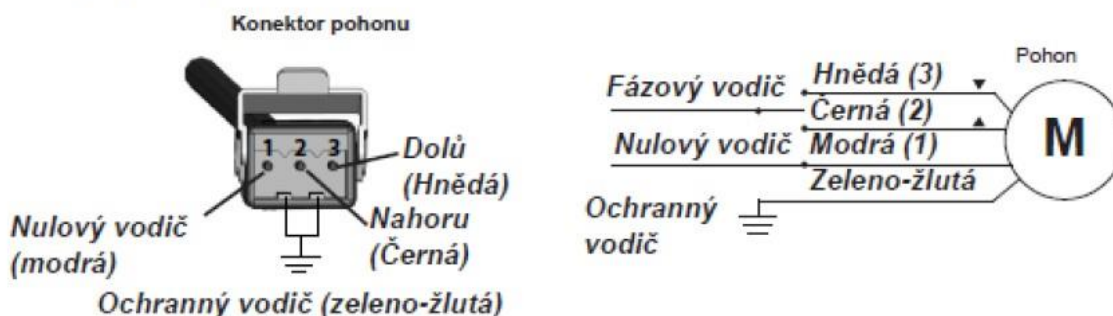
Vícemotorové pergoly

Ovládání se provádí ovládačem Situio 5 Variation io

Pokud je pergola dodávána s ovládačem jsou jednotlivé motory spárovány s ovládačem včetně osvětlení a jsou nastaveny krajní polohy motorů (výchozí a koncová poloha lamel)

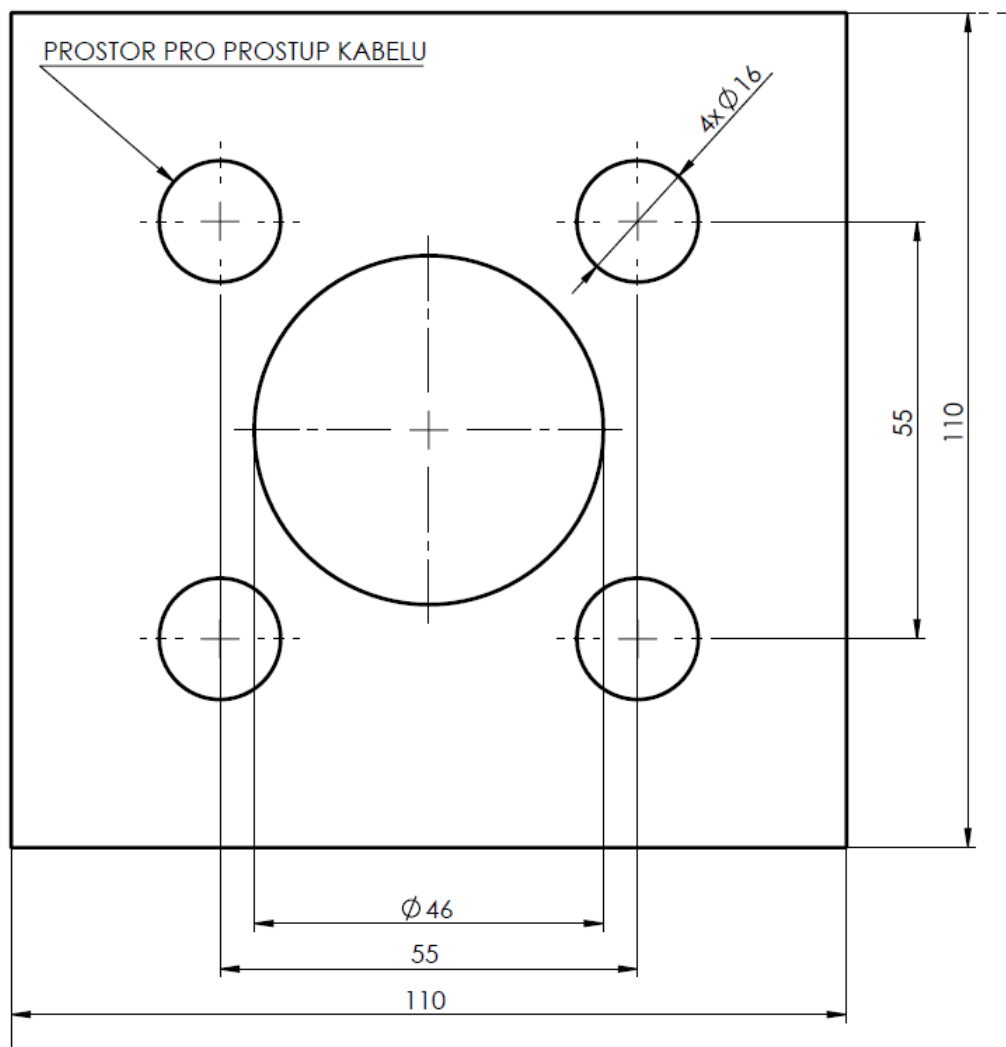
V případě, že v dodávce není ovládač jsou pouze nastaveny krajní polohy motorů. V tomto případě se musí před vlastní montáží provést spárování motorů s ovládačem. Při tom je nutné vyjmout z horního profilu centrální napájecí krabici viz. obr. níže, otevřít ji, a pomocí Wago svorek nechat pod napětím jen jeden motor a spárovat ho (na napětí může být připojen jen jeden motor, který se může spárovat).

Zapojení pohonu





Šablona pro kotvení pergoly:



Otvor pro vstup kabelu je vždy orientován na vnější stranu pergoly.

Pohled na patku z vnitřní strany pergoly

