

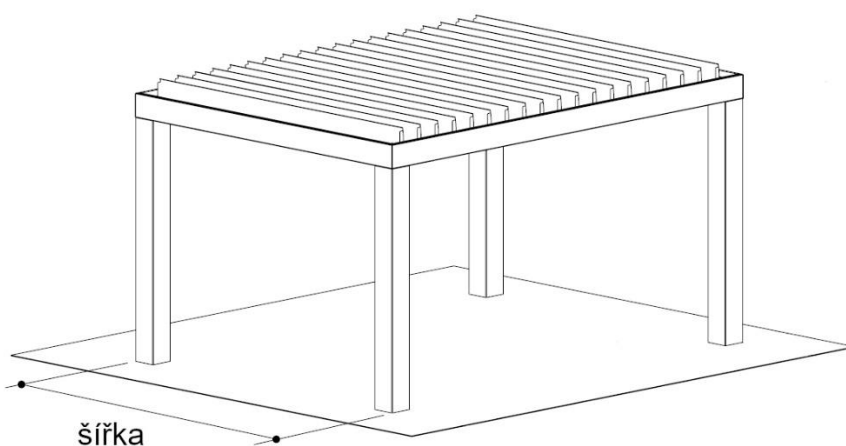


NÁVOD NA VYMĚŘENÍ HLINÍKOVÉ PERGOLY

U PERGOL VŽDY VYMĚŘUJEME VNĚJŠÍ ROZMĚRY KONSTRUKCE.

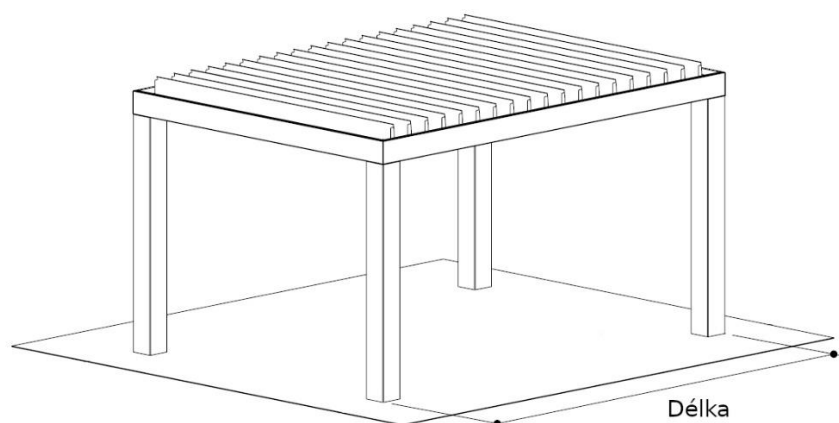
1. ŠÍŘKA

ZADÁVÁME CELKOVOU **ŠÍŘKU** (MAXIMÁLNÍ ROZMĚR 4500 MM)



2. DÉLKA

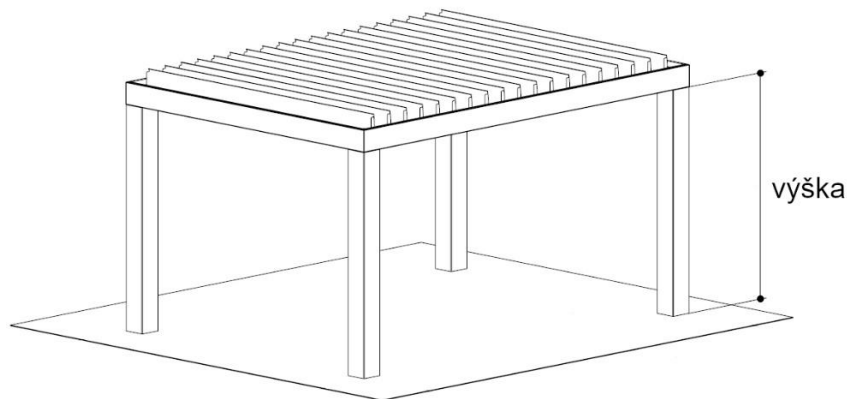
CELKOVOU **DÉLKU** (MAXIMÁLNÍ ROZMĚR 7000 MM)



3. VÝŠKA

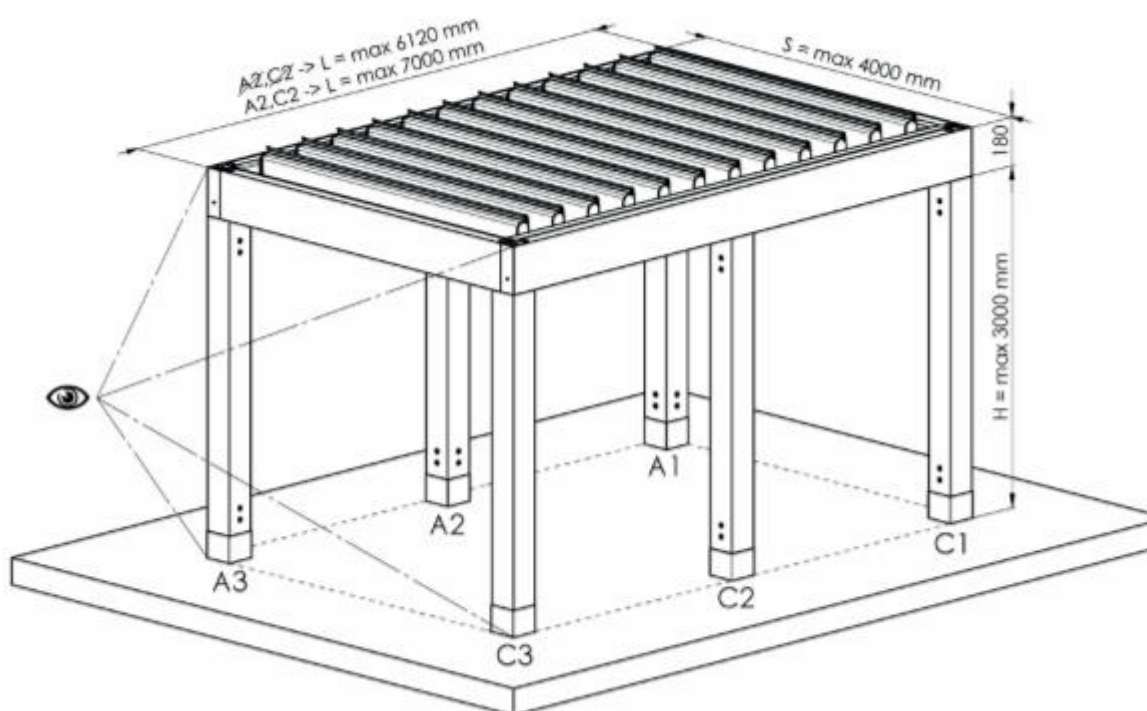
A **PODCHODNOU VÝŠKU** (TZN. STOJKU PERGOLY – MAXIMÁLNÍ ROZMĚR 3000 MM).

POZOR! NENÍ ZAPOČÍTÁNA ZÁSTAVNÍ VÝŠKA STŘEŠNÍHO PROFILU VČETNĚ FUNKČNOSTI LAMEL, KDE SE PŘI OTEVŘENÍ STAVU NA 90° CELKOVÁ VÝŠKA PERGOLY NAVYŠUJE. CELKOVÁ VÝŠKA SYSTÉMU TEDY BUDE VŽDY O 250 MM VĚTŠÍ, NEŽ JE OBJEDNANÁ PODCHODNÁ VÝŠKA. DOPORUČENÁ PODCHODNÁ VÝŠKA PERGOLY JE 2300 MM.



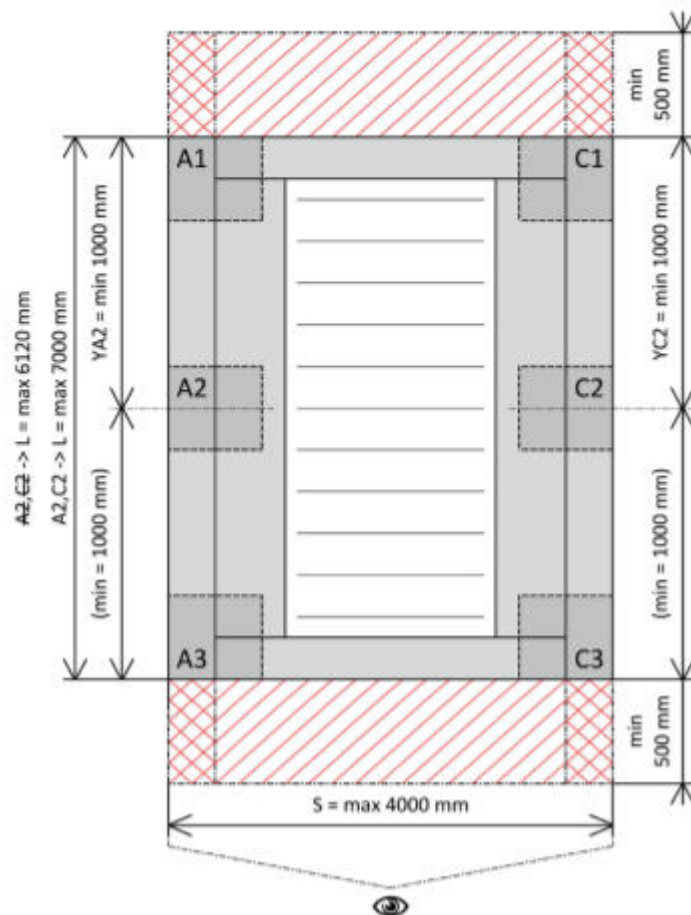
PŘI VLASTNÍM VYMĚŘENÍ JE POTŘEBA BLÍŽE URČIT DALŠÍ VOLITELNÉ PŘÍSLUŠENSTVÍ JAKO JE OSVĚTLENÍ, DEŠŤOVÉ ČIDLO, ATD. DÁLE JE VHODNÉ SPECIFIKOVAT STAVEBNÍ PŘIPRAVENOST PRO NÁSLEDNOU INSTALACI CELÉHO SYSTÉMU PERGOLY (KOTVÍCÍ MÍSTA, ODTOKY VODY, UMÍSTĚNÍ MOTORU, ELEKTROPŘÍVODY, ATD.)

VARIANTA A



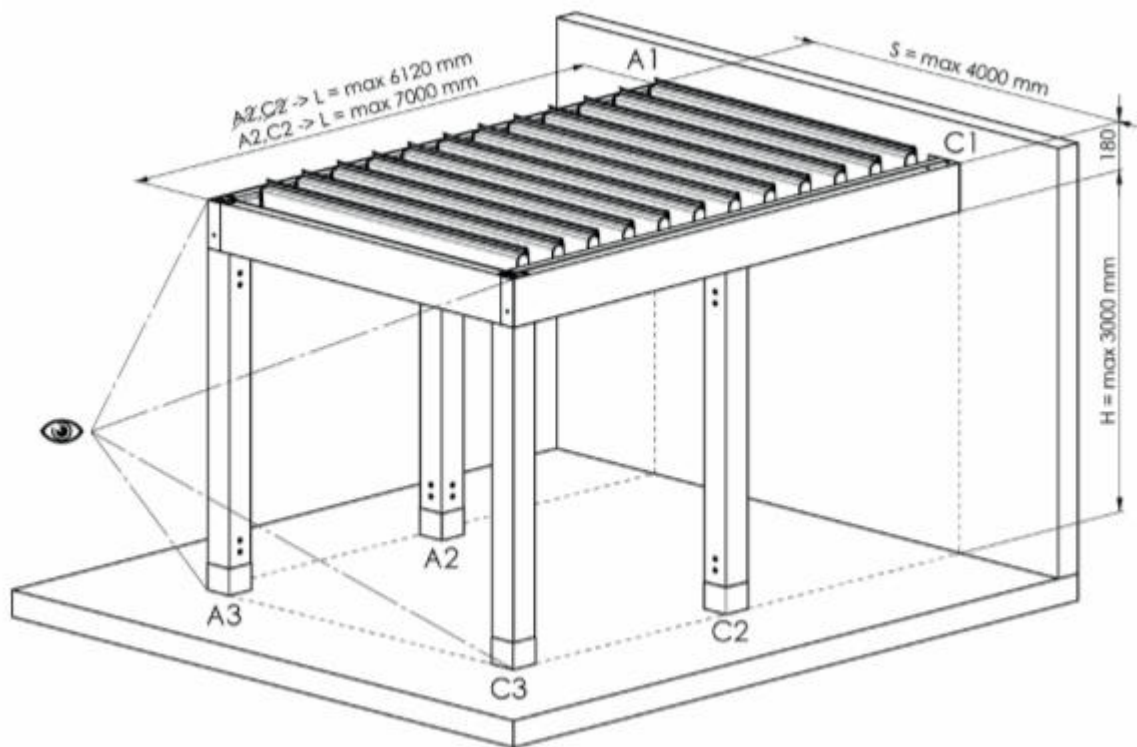


Varianta A



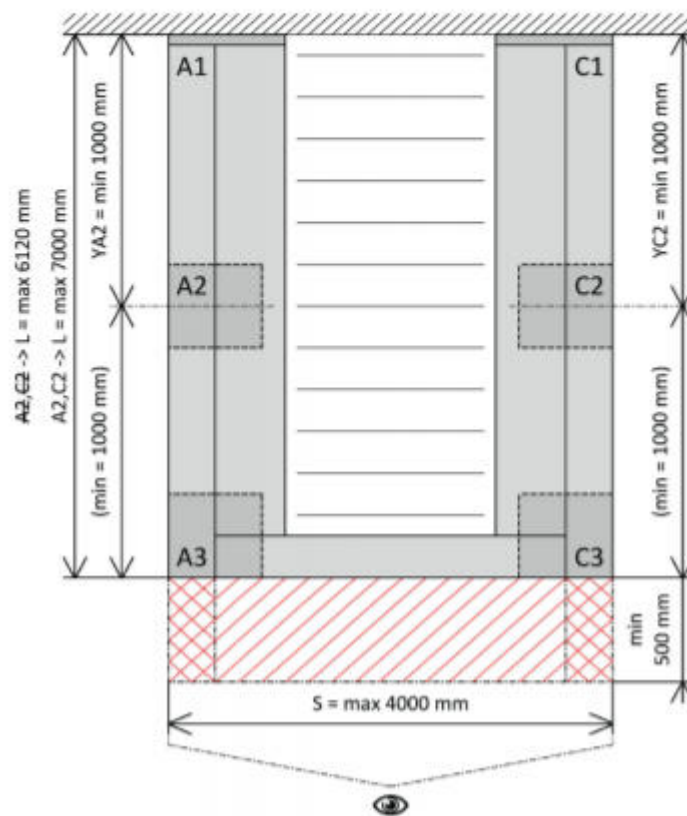


VARIANTA B



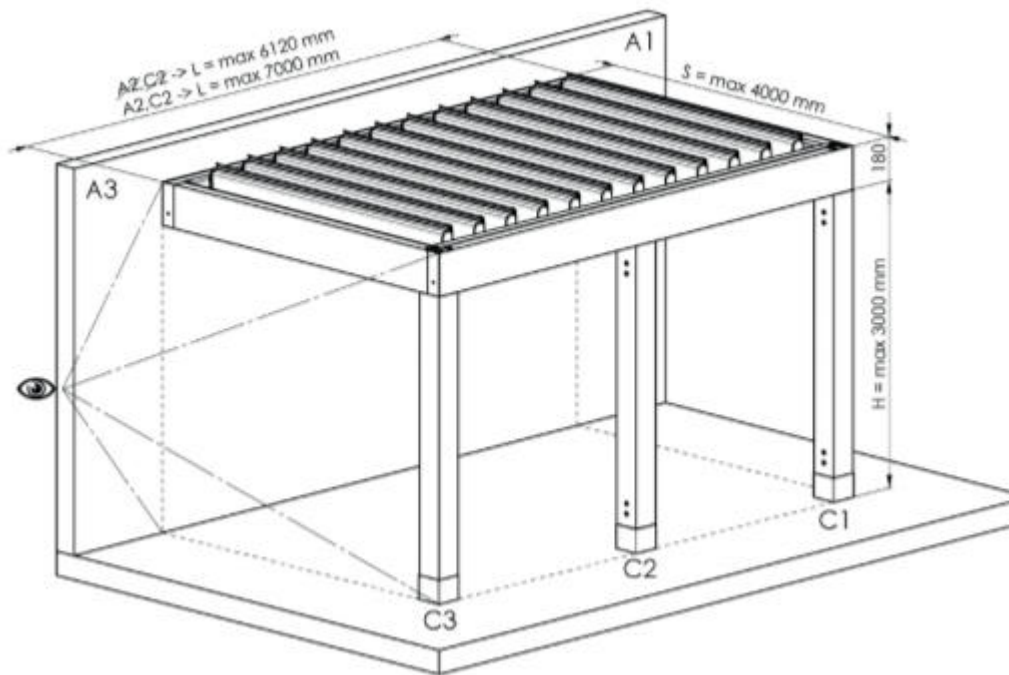


Varianta B





VARIANTA C



Varianta C

