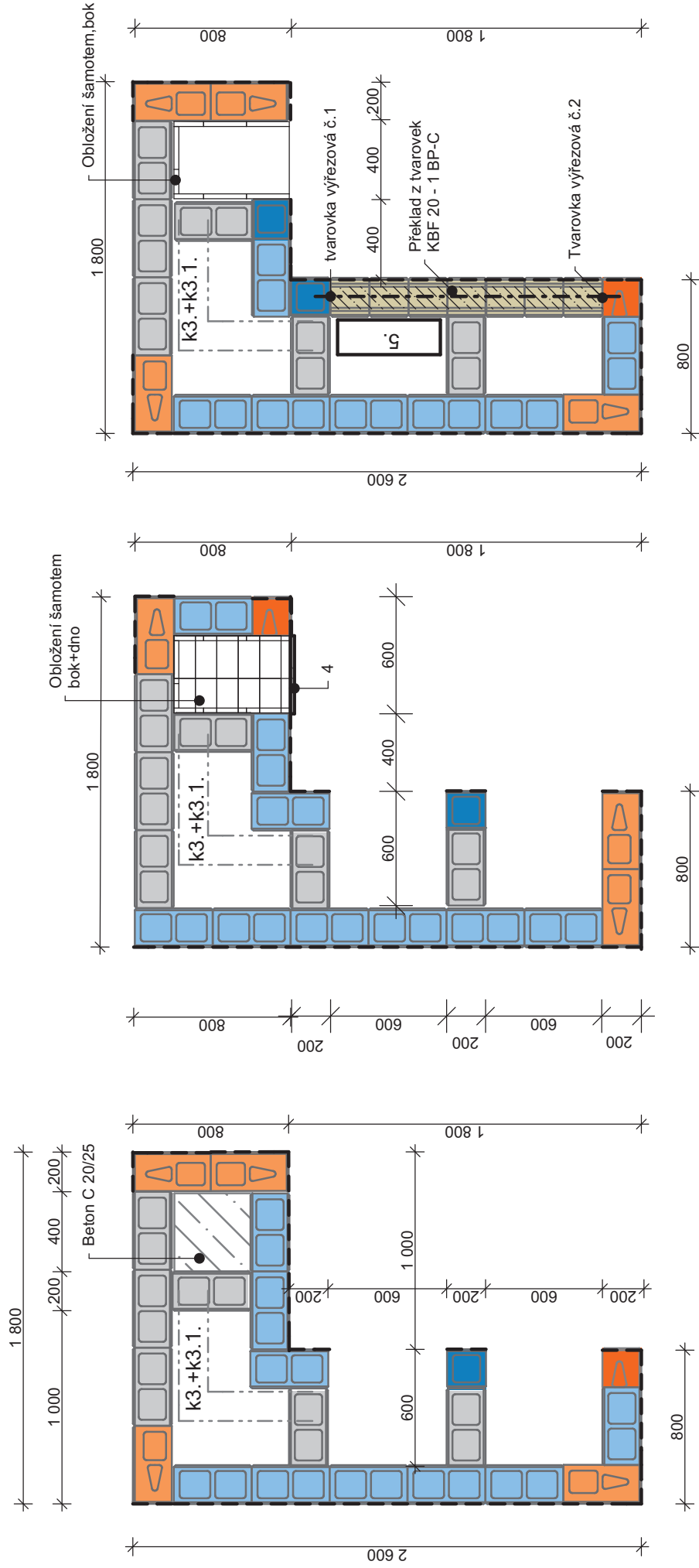


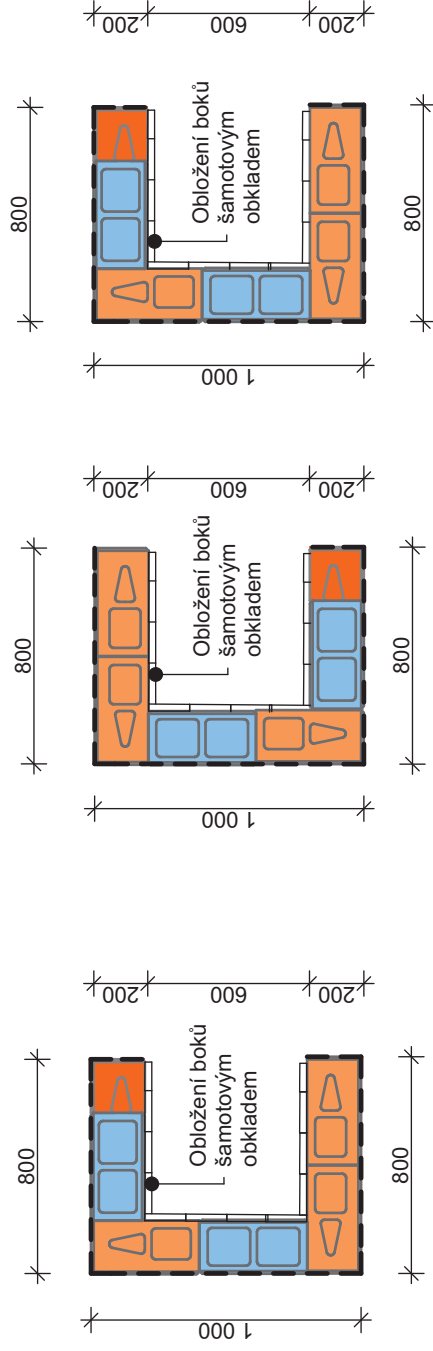
UDÍRNA STROMBOLI - ATYP ÚSTÍ NAD LABEM - VRSTVA I-III



POZNÁMKY:

- 1) Založení udírny je uvažováno na betonovou základovou desku z betonu třídy C16/20 tl. 150mm vyztuženou karisíří pr. 5mm. Betonová deska uložena na štěrkový posílač fr. 16-32mm o tloušťce 300 mm
- 2) Popis VRSTVY I: První řadu tvarovek ukládáme do základové malty (doporučujeme Speciální zdíci směs) pro vyrovnání podkladu základací řady. Tvarovky ukládáme dle schématu VRSTVA I a urovnáme do roviny pomocí libely a gumové paličky. V prostoru topeniště o rozměru 400x400 vyplníme betonovou mazaninou (vytvoření pevného podkladu pro lepení šamotového obkladu (obklad lepíme kamnářským tmelem až po výstavbě hlavní betonové konstrukce udírny-dokončovací práce). Tvarovky vyztužujeme svislou výztuží a vyplňujeme betonem pouze na vyznačených místech.
- 3) Popis VRSTVY II: Druhou řadu poskládáme dle schématu VRSTVA II a tvarovky lepíme mrazuvzdorným flexibilním lepidlem (z důvodu utěsnění). Pro lepení tvarovek doporučujeme flexibilní mrazuvzdorné lepidlo FLEXKLEBER od společnosti KNAUF.
- 4) Popis VRSTVY III: Třetí řadu poskládáme dle schématu VRSTVA III a tvarovky lepíme mrazuvzdorným flexibilním lepidlem. Tvarovky překladové KBF 20-1 BC je nutné podepřít podpurnou konstrukcí (např. prkno+špalek). Podpurná konstrukce se po zatvrdnutí odstraní. Vyztužení překladu doporučeno z výztuže 2XR8.

UDÍRNA STROMBOLI - ATYP ÚSTÍ NAD LABEM - VRSTVA VII-IX

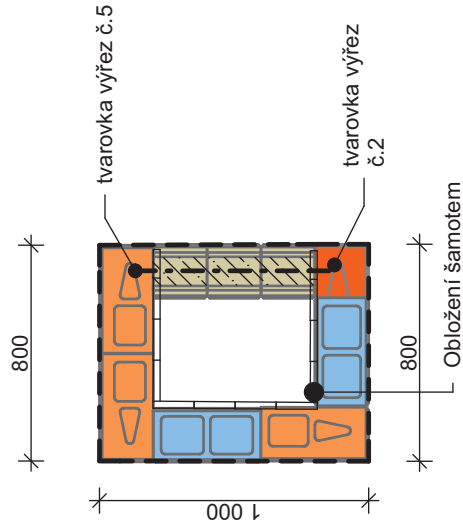


POZNÁMKY:

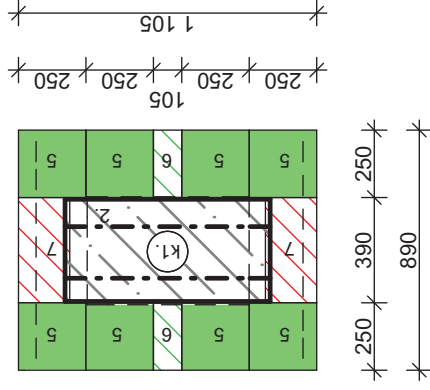
- 1) Popis VRSTVY VII: Sedmou řadu tvarovek poskládáme dle schématu VRSTVA VII. a urovnáme do roviny pomocí libely a gumové paličky.
Boční strany udíčního prostoru se obloží šamotovým obkladem šamotového (obklad lepíme kamnářským tmelem až po výstavbě hlavní betonové konstrukce udirny-dokončovací práce).
Tvarovky vyztužujeme svislou výztuží a vyplňujeme betonem pouze na vyznačených místech. Tvarovky lepeny mrazuvzdorným flexibilním lepidlem.
- 2) Popis VRSTVY VIII: Osmou řadu tvarovek poskládáme dle schématu VRSTVA VIII. a urovnáme do roviny pomocí libely a gumové paličky.
Boční strany udíčního prostoru se obloží šamotovým obkladem šamotového (obklad lepíme kamnářským tmelem až po výstavbě hlavní betonové konstrukce udirny-dokončovací práce).
Tvarovky vyztužujeme svislou výztuží a vyplňujeme betonem pouze na vyznačených místech. Tvarovky lepeny mrazuvzdorným flexibilním lepidlem.
- 3) Popis VRSTVY IX.: Devátou řadu tvarovek poskládáme dle schématu VRSTVA IX. a urovnáme do roviny pomocí libely a gumové paličky.
Boční strany udíčního prostoru se obloží šamotovým obkladem šamotového (obklad lepíme kamnářským tmelem až po výstavbě hlavní betonové konstrukce udirny- dokončovací práce).

Dodržujte technologický předpis KB-BLOKsystem s.r.o.

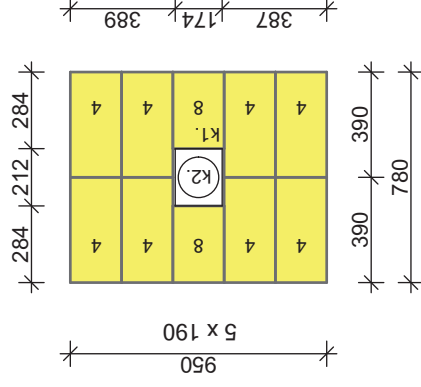
UDÍRNA STROMBOLI - ATYP ÚSTÍ NAD LABEM - VRSTVA X - XII



Deska č.3



Deska č.4



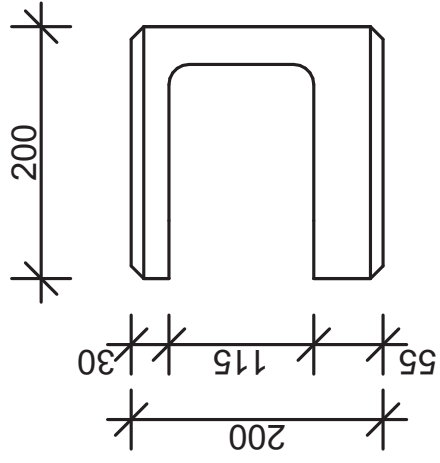
POZNÁMKY:

- 4) Popis VRSTVY X.: Desátou řadu poskládáme dle schématu VRSTVA X. a tvarovky lepíme mrazuvzdorným flexibilním lepidlem. Tvarovky překladové KBF 20-1 BC je nutné podepřít podpůrnou konstrukcí (např. na dno rozprostříme desku, na kterou se osadí podpěry pro překlad). Podpůrná konstrukce se po zatvrdnutí odstraní. Vyztužení překladu doporučeno z výztuže 1xR8.
- 5) Popis VRSTVY XI.: Nejprve na připravený překlad se osadí Strop udící skříně, který se musí podepřít deskou a sloupky. Po podepření stropu do vyříznutého otvoru se osadí vynášecí díl kouřovodu. Nyní můžeme pokládat vrstvu zákrytové desky dle schématu VRSTVA XI. Zákrytové desky lepíme mrazuvzdorným lepidlem na kladecích plochách a styčných spárách. Vytvořený prostor vybetonujeme na výšku zákrytových desek a necháme vytvrdnout. Po zatvrdnutí můžeme podpůrnou konstrukci odstranit.
- 6) Popis VRSTVY XII.: Na vynášecí díl se osadí trubka s klapkou. Na vytvrdlý betonový podklad poté pokračujeme v lepení druhé zákrytové desky (postup stejný jako v předchozí řadě. V místě komínu se volně prostory dotěsní betonovou mazinou).

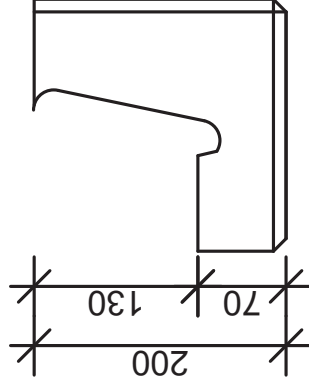
Dodržujte technologický předpis KB-BLOKsystem s.r.o.

VÝŘEZOVÉ TVAROVKY - udírna ETNA č.1

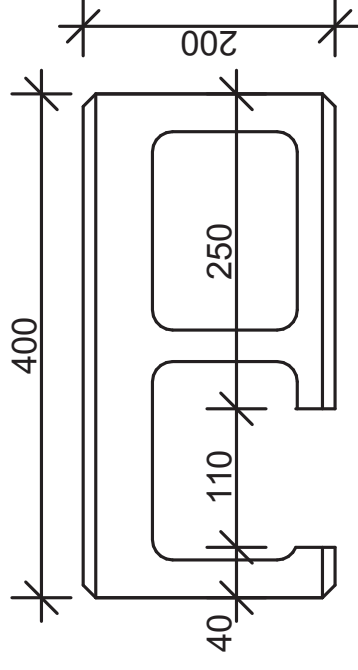
KBF 20-1BP, výřez č.1 = 2ks



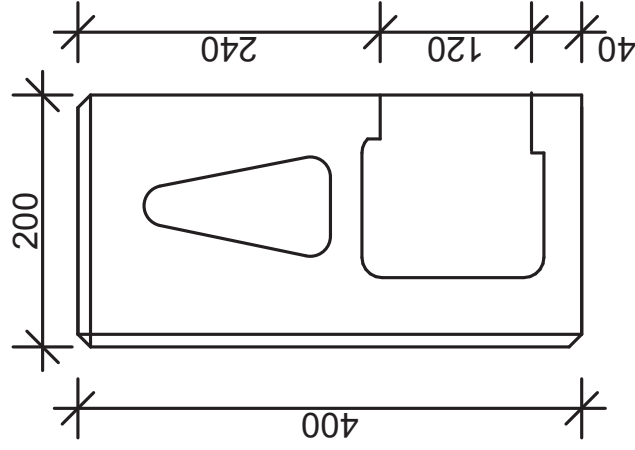
KBF 20-5BP, výřez č.2 = 2ks



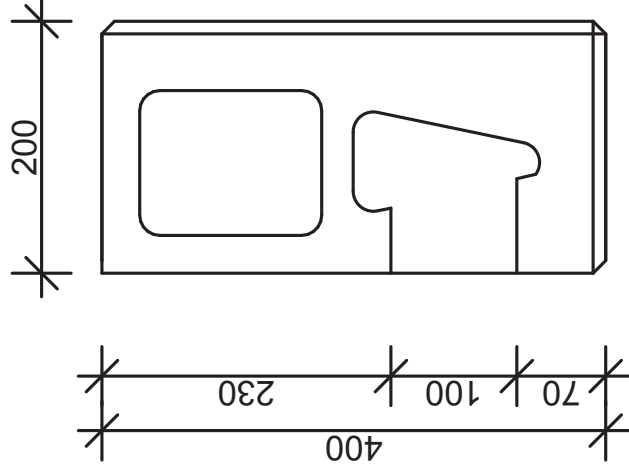
KBF 20-1B, výřez č.3 = 5ks



KBF 20-5B, výřez č.4 = 2ks

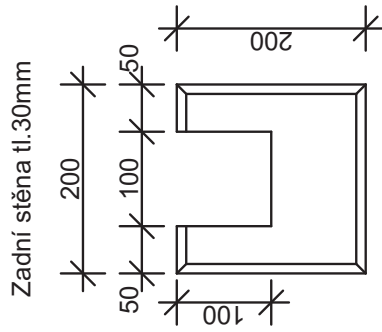
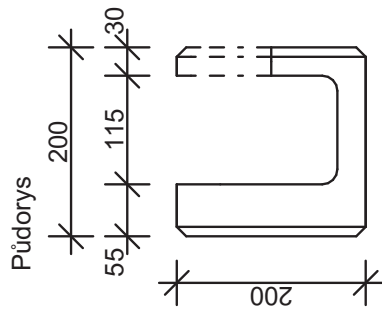


KBF 20-5B, výřez č.5 = 2ks

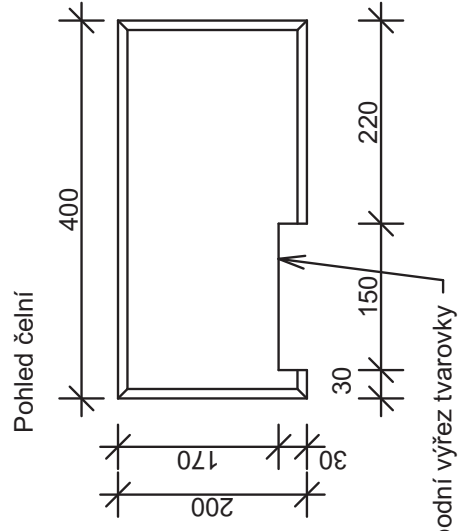
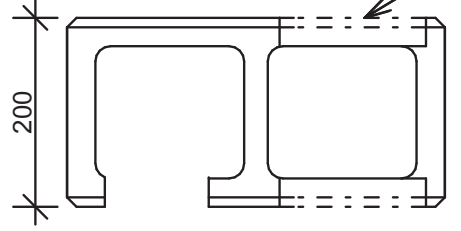
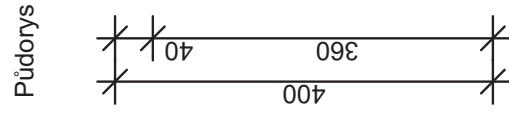



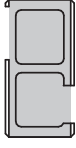

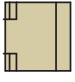


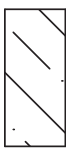








VÝŘEZOVÉ TVAROVKY - udírna ETNA č.2

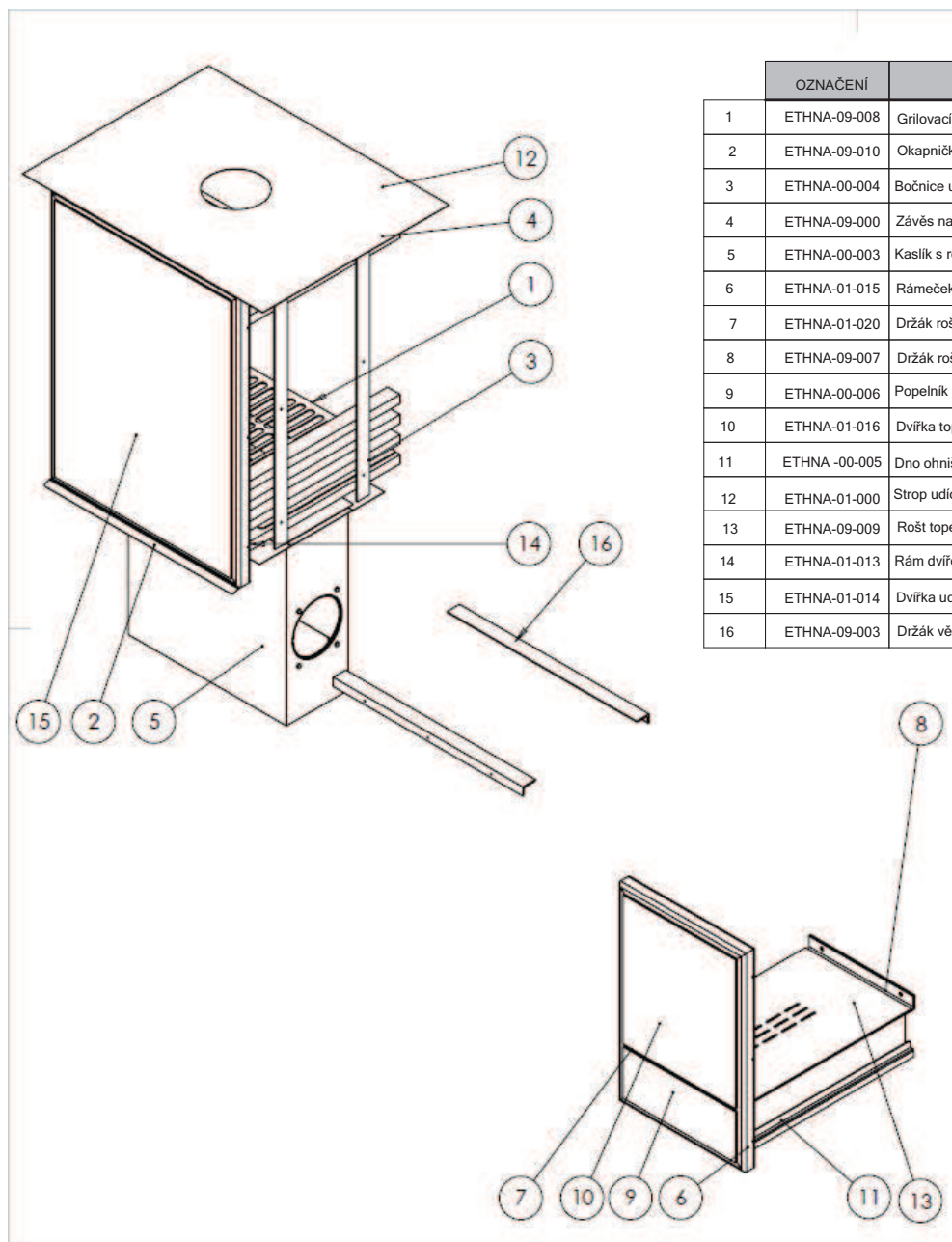
KBF 20 - 1 BP-C výřez č. 6 = 2ks



Výřez KBF 20-7A, výřez č.7 = 1ks

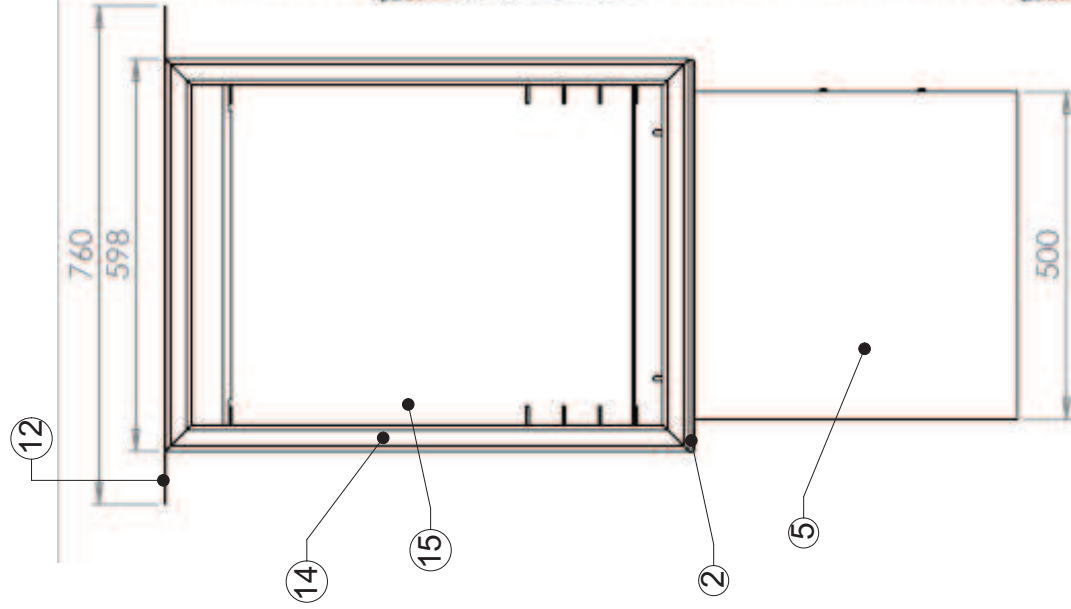


	KBF 20 - 1 B - jednostranně štípaná		KBF 20 - 7 A - tvarovka hladká výřezová č.7
	KBF 20 - 5 B - rohově štípaná		KBF 20 - 1 BP-C - tvarovka jednostr. štípaná-výřezová č.6
	KBF 20 - 7 A - hladká		KBF 20 - 5 B - tvarovka rohově štípaná-výřezová č.5
	Výplňový beton		KBF 20 - 5 B - tvarovka rohově štípaná-výřezová č.4
•	Betonařská výztuž svislá B 500, R8mm		
— · — · — ·	Betonařská výztuž vodorovná B 500, R8mm		
	Šamotový obklad tl.20mm		KBF 20 - 1 B - tvarovka jednostr. štípaná-výřezová č.3
	KBF 20 - 1 BP-C - tvarovka překladová tvar U jednostranně štípaná		KBF 20 - 5 BP - tvarovka rohově štípaná-výřezová č.2
	KB 101 - 20 A - tvarovka hladká překladová, uvnitř konstrukce		KBF 20 - 1 BP-C - tvarovka jednostranně štípaná překladová-výřezová č.1
	KBF 20 - 1 BP - tvarovka půlka jednostranně štípaná		
k1.	kouřovod 150/ vynášecí díl		- 1 ks
k2.	kouřovod 150/1000 trubka s klapkou		- 1 ks
k3.	kouřovod 150/500 trubka		- 2 ks
k3.1.	kouřovod 150 koleno 90 stupňů		- 1 ks
k4.	kouřovod 150/ zděh		- 2 ks

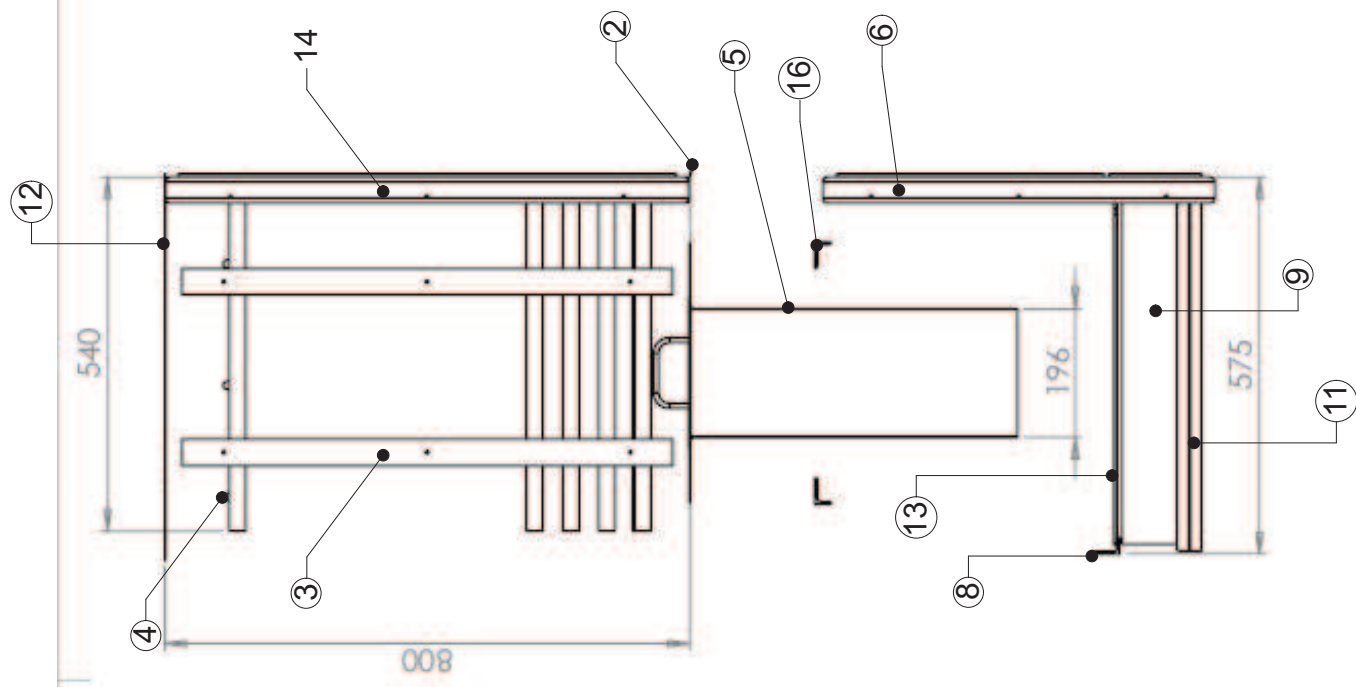


	OZNAČENÍ	NÁZEV	MNOŽSTVÍ
1	ETHNA-09-008	Grilovací rošt	1ks
2	ETHNA-09-010	Okapnička	1ks
3	ETHNA-00-004	Bočnice udírný	2ks
4	ETHNA-09-000	Závěs na maso	3ks
5	ETHNA-00-003	Kaslik s rozptylovačem kouře, napojení na kouřovod a popelník	1ks
6	ETHNA-01-015	Rámeček ohniště	1ks
7	ETHNA-01-020	Držák roštu topeniště	1ks
8	ETHNA-09-007	Držák roštu topeniště	1ks
9	ETHNA-00-006	Popelník	1ks
10	ETHNA-01-016	Dvířka topeniště	1ks
11	ETHNA -00-005	Dno ohniště	1ks
12	ETHNA-01-000	Strop udící skříně	1ks
13	ETHNA-09-009	Rošt topeniště	1ks
14	ETHNA-01-013	Rám dvířek - udírna skříně	1ks
15	ETHNA-01-014	Dvířka udírna	1ks
16	ETHNA-09-003	Držák věncovek	2ks

POHLED ČELNÍ-udící skříň



ŘEZ - udící skříň a topeniště



POHLED ČELNÍ-topeniště

