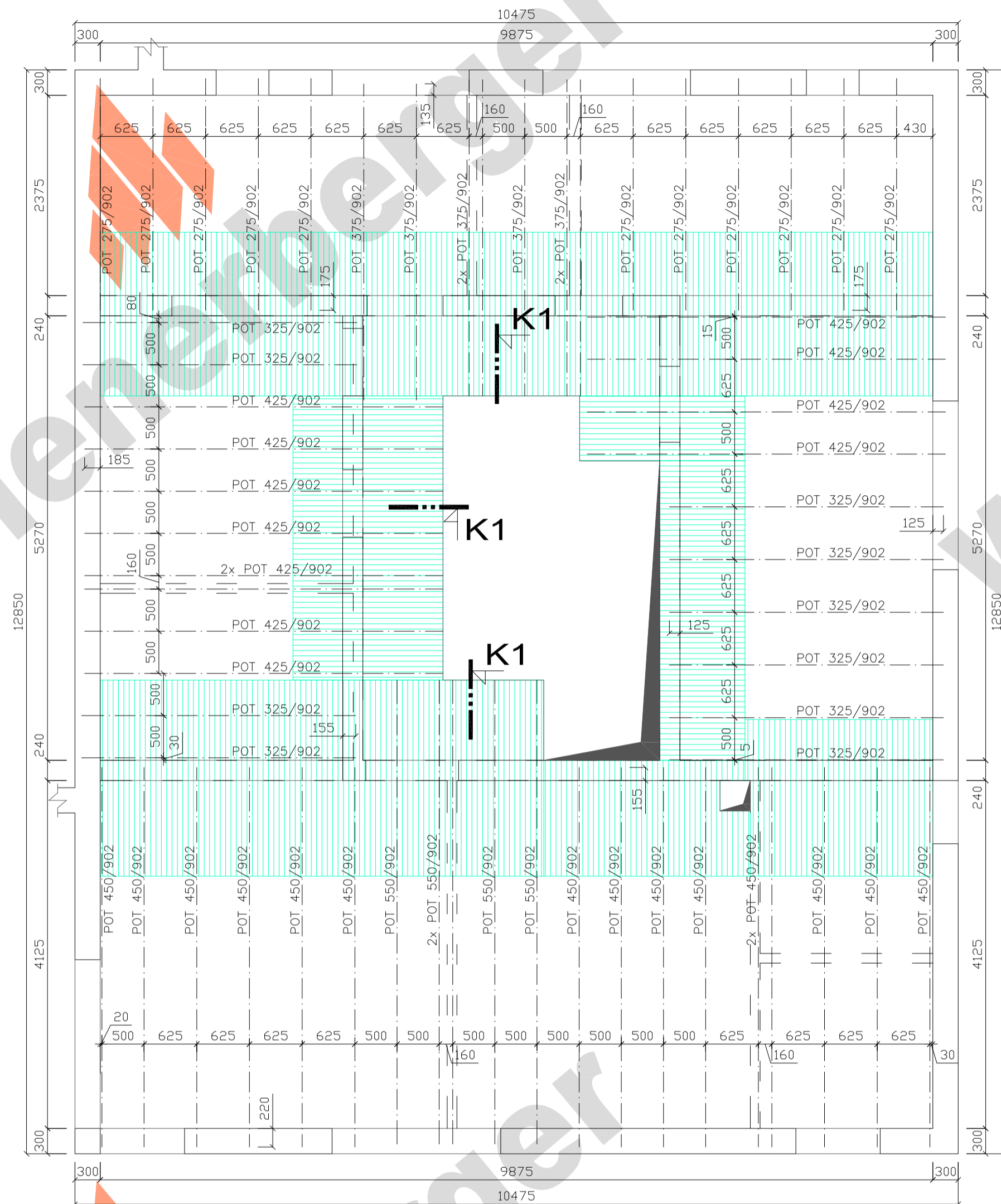


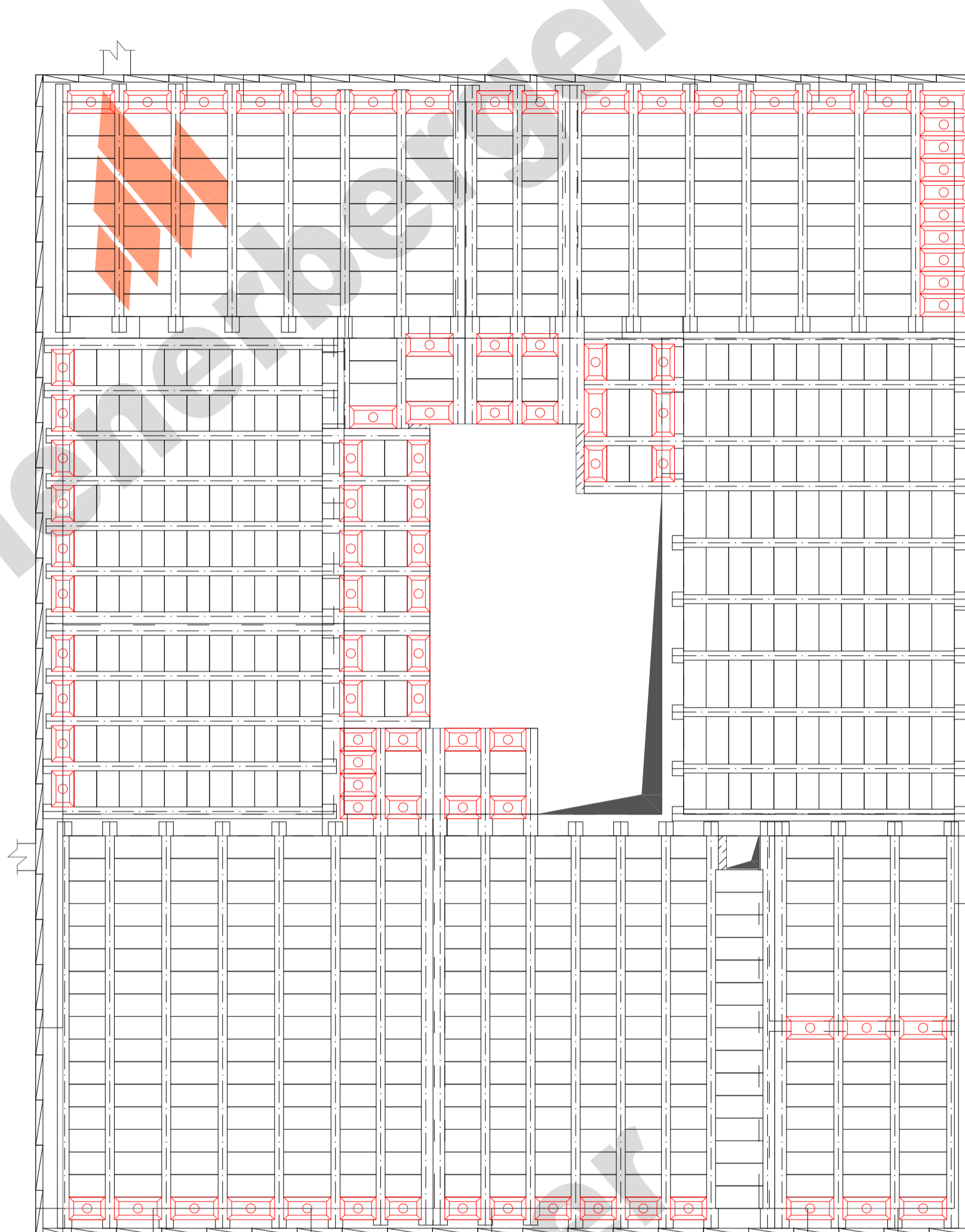
# VÝKRES SKLADBY STROPU NAD 1.NP - POLOHA A TYP NOSNÍKŮ

MĚŘÍTKO 1:50, VES 48\_14 RD ROSTOKLATY - TESÁREK



# VÝKRES SKLADBY STROPU NAD 1.NP - POLOHA A TYP VLOŽEK

MĚŘÍTKO 1:50, VES 48\_14 RD ROSTOKLATY - TESÁREK



### POZNÁMKA:

- TLOUŠŤKA STROPU POROTHERM MIAKO NAD 1.NP JE 250 mm (190 mm VLOŽKA + 60 mm BETONU C 20/25 XC1).
- NAD NOSNÉ VNITŘNÍ ZDIVO ULOŽIT K HORNÍMU POVRCHU KARI SÍŤ KH30 (6/100-6/100) S PŘESAHEM MIN. DO 1/4 ROZPĚTÍ NAVAZUJÍCÍCH NOSNÍKŮ PRO PŘENESENÍ ZÁPORNÝCH MOMENTŮ A VŠUDE, KDE JE TO VYZNAČENO VE VÝKRESOVÉ DOKUMENTACI (ŠRAFA). ZBYTEK PLOCHY VYPLNIT KARI SÍŤ KH20 (6/150-6/150). SÍŤ NAPOJOVAT PŘESAHEM MINIMÁLNĚ DVOU OK. V PŘÍPADĚ, ŽE NELZE V MÍSTĚ NAPOJENÍ SÍŤ DODRŽET PŘEDEPSANÉ KRYTÍ, LZE JE NAVZÁJEM NAPOJOVAT DORAŽENÍM K SOBĚ A VLOŽENÍM PŘÍLOŽEK STEJNÉHO PRŮMĚRU Z OCELE B 500B VE STEJNÝCH VZDÁLENOSTECH JAKO JE VZDÁLENOST PRUTŮ U SPOJOVANÝCH SÍŤÍ. PŘÍLOŽKY JSOU DLOUHÉ MINIMÁLNĚ TAK, ABY PŘEKŘÍŽILY MINIMÁLNĚ DVĚ OKA Z KAŽDÉ NAPOJOVANÉ KARI SÍŤE A NA KONCÍCH JSOU ZAKONČENY HÁKY. KRYTÍ VÝZTUŽE JE 20 mm POKUD NENÍ VE VÝKRESU VÝZTUŽE UVEDENO JINAK. NAPOJOVÁNÍ PRUTŮ (VĚNCE, VÝZTUŽNÁ ŽEBRA APOD.) JE (POKUD NENÍ UVEDENO JINAK) PROVÁDĚNO ZÁSADNĚ PŘESAHEM 500 STYKOVANÉ VÝZTUŽE. POD PŘÍČKY ULOŽENÉ ROVNOBĚŽNĚ S TRÁMEČKY NA NÍZKÉ VLOŽKY VLOŽIT KARI SÍŤ KH30 KE SPODNÍMU POVRCHU BETONU MEZI TRÁMEČKY A K HORNÍMU POVRCHU V ŠÍŘCE 800 mm. OBECNĚ PLATÍ, ŽE PRUT ROVNOBĚŽNĚ S OSOU NOSNÍKU JE BLÍŽE HORNÍHO POVRCHU BETONU.
- JE NUTNÉ NA MÍSTĚ PŘEMĚŘIT SKUTEČNÉ VZDÁLENOSTI NOSNÝCH ZDI PŘED ZAKOUPENÍM POT NOSNÍKŮ – MIN. DÉLKA ULOŽENÍ POT NOSNÍKŮ JE 125 mm (NENÍ-LI VE VÝKRESU OKÓTOVÁNO JINAK).
- BETONÁŽ BUDE PROVÁDĚNA SPOJITĚ BEZ PRACOVNÍCH SPÁR. JE NUTNÉ DODRŽET TLOUŠŤKU NABETONÁVKY 60 mm NAD VLOŽKAMI PO CELÉ DÉLCE NOSNÍKU – T.J. NABETONÁVKA KOPIRUJE NAVÝŠENÍ (VZEPĚTÍ) NOSNÍKŮ!! DOPORUČENÉ VZEPĚTÍ NOSNÍKŮ JE 1/300 SVĚTLÉ VZDÁLENOSTI PŘÍSLUŠNÝCH PODPOR.
- PROJEKT NEŘEŠÍ ŽELEZOBETONOVÉ VĚNCE, PŘEKLADY, ULOŽENÍ SCHODIŠTĚ, PRŮVLAKY POD STROPY, SVISLÉ NOSNÉ KONSTRUKCE, APOD.
- V PŘÍPADĚ ZÁJMU JE MOŽNO SKRYTÉ PRŮVLAKY VE STROPĚ NAVRHNOUT NAŠIM STATIKEM. JEDNÁ SE O PLACENOU SLUŽBU.

BETONÁRSKÉ (KARI) SÍŤE JE NUTNÉ POKLÁDAT NA JIŽ PŘIPRAVENÉ DISTANČNÍ PODLOŽKY O MINIMÁLNÍ TLOUŠŤCE 15 mm (CCA 4ks/m<sup>2</sup>).

**PŘI PROVÁDĚNÍ STROPU JE NUTNÉ DODRŽET VŠECHNY PŘEDPISY A DOPORUČENÍ VÝROBCE (ZPŮSOB PODEPŘENÍ, KLADENÍ VLOŽEK, VZEPĚTÍ APOD!)**

### ZNAČENÍ VLOŽEK VE VÝKRESU SKLADBY

- MIAKO 19/62,5 PTH; 19/50 PTH
- MIAKO 8/62,5 PTH; 8/50 PTH
- VĚNCOVKA VT 8/25 PROFÍ

### LEGENDA MATERIÁLŮ

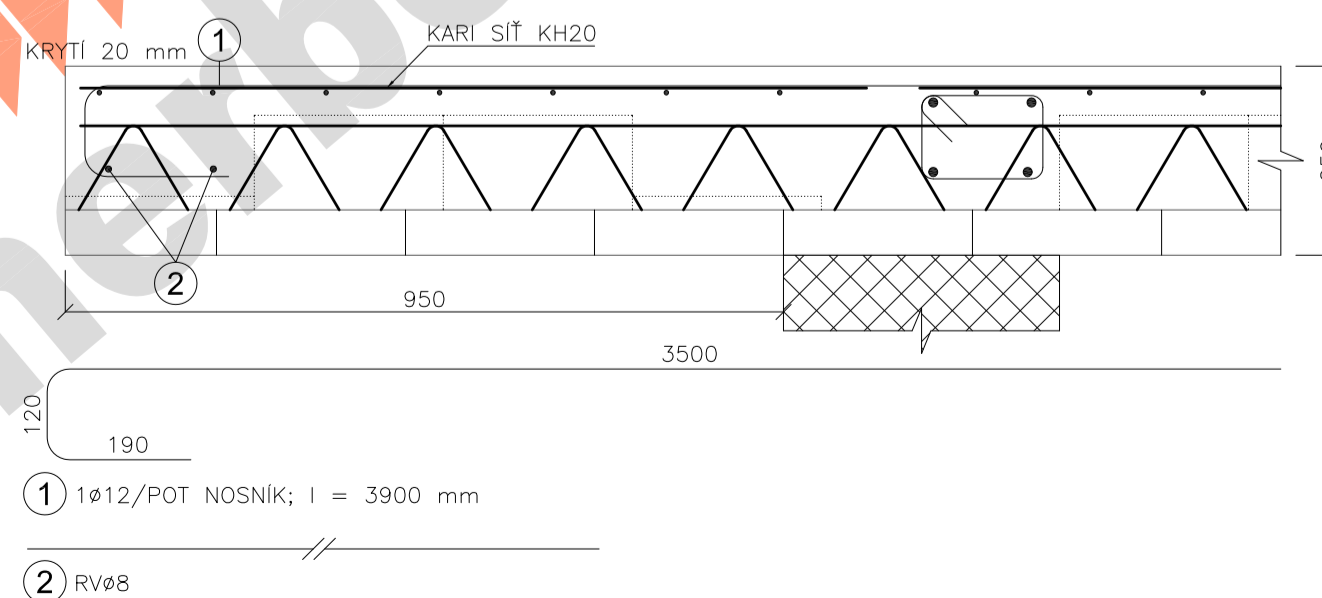
- KARI SÍŤ KH30 (6/100 – 6/100) PŘI HORNÍM POVRCHU
- DOBETONÁVKA – BETON C20/25 XC1 + KARI SÍŤ KH30 PŘI OBOU POVRŠÍCH DOBETONÁVKY

## VÝPIS STROPNÍCH PRVKŮ POROTHERM

PRVEK	KUSŮ	HMOTNOST [kg]	
		1 KUS	CELKEM
Věncovka VT 8/23,8	94	9,5	893,0
MIAKO 19/50 PTH	334	11,1	3 707,4
MIAKO 19/62,5 PTH	320	14,7	4 704,0
MIAKO 8/50 PTH	51	6,4	326,4
MIAKO 8/62,5 PTH	38	8,8	334,4
POT 275/902	11	60	660,0
POT 325/902	10	72	720,0
POT 375/902	7	83	581,0
POT 425/902	12	97	1 164,0
POT 450/902	15	103	1 545,0
POT 550/902	5	130	650,0
<b>Celkem</b>			<b>15 285 kg</b>

## KONZOLA K1

MĚŘÍTKO 1:10, VYZTUŽENÍ KONZOLY- TLOUŠŤKA STROPU 250 mm



**BETONÁRSKÁ OCEL (ČSN EN 10080): B 500B**  
**KONSTRUKČNÍ OCEL (ČSN EN 10025 + A1): S 235**  
**BETON (ČSN EN 206-1 Změna Z3): C20/25-XC1-D<sub>max</sub> 32 mm**  
**TOLERANCE KRYTÍ VÝZTUŽE (ČSN EN 1992-1-1): Δc<sub>dev</sub> = 10 mm**

TATO PD NENAHRUŽUJE PROVÁDĚCÍ DOKUMENTACI A PODLÉHÁ SCHVÁLENÍ PROJEKTANTA!

VYPRACOVAL:	Veronika Schwarzová tel.: +420 725 971 020	<b>Wienerberger</b> Wienerberger CP a.s. Plachého 28, 370 46 České Budějovice Czech Republic
Kontroloval:	Ing. Ivo PETRÁŠEK, autorizovaný statik tel.: +420 383 826 324	DATUM: 08/2014 STUPEŇ DOKUMENTACE: SP EVIDENČNÍ ČÍSLO: VES 48_14
NÁZEV AKCE:	<b>RODINNÝ DŮM - ROSTOKLATY</b> p.č. 650/12, 655/6	MĚŘÍTKO: 1:50 FORMÁT: 6x A4 Č. PÁŘE:
INVESTOR:	PAVEL TESÁREK	Č. VÝKRESU: <b>1</b>
OBSAH VÝKRESU:	<b>SKLADBA POT NOSNÍKŮ STROPU NAD 1.NP</b> <b>SKLADBA MIAKO VLOŽEK STROPU NAD 1.NP</b>	