

svépomocí



LIDÉ, ZDĚTE z pórobetonu!

Rychle, snadno a úsporně.

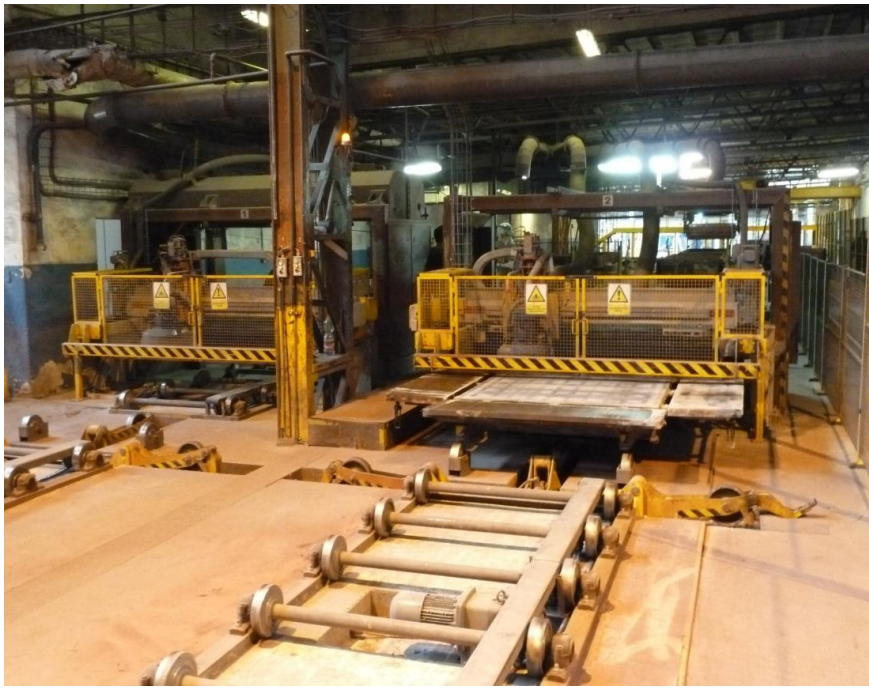
- Co je pórobeton
- Co je PORFIX
- Reference
- Služby
- Produkty
- Výhody pórobetonu
- Tipy a triky na stavbě
- Vaše dotazy

Co je pórobeton?

- beton odlehčený mikropóry
- plnivo + pojivo + plynotvorná látka + pomocné suroviny + voda
- pojivem je vápno a cement, podle druhu pórobetonu
- plynotvorná látka je hliníková suspenze (prášek), reaguje s nehašeným vápnem, vzniká nakypření směsi (póry)
- pomocné suroviny jsou sádrovec (zvýšení pevnosti), sádra nebo anhydrit (regulace času tuhnutí směsi)

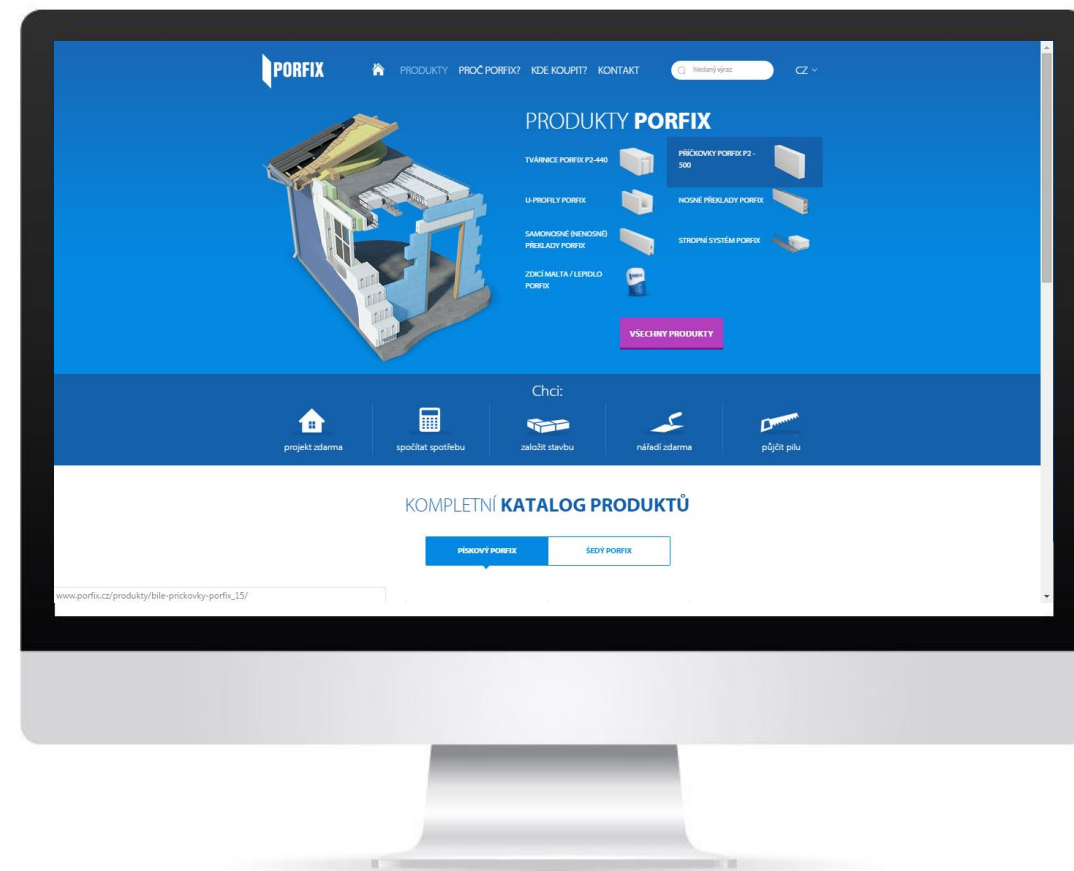






Co je PORFIX?

- Komplexní stavební materiál pro hrubou stavbu domu, nebo jeho rekonstrukci.
- Výrobce s 50ti letou tradicí. Působící v ČR, SR, DE, HU
- Výrobce známý výrobou popílkového (šedého) pórobetonu, který od června 2015 přechází na výrobu pískového (bílého) pórobetonu.
- **Cílem PORFIXu není jen kvalitní komplexní sortiment, ale také kvalitní doplňkové služby, které dostáváte k nákupu materiálu a které Vám pomohou úspěšně dokončit etapu hrubé stavby.**





DOMINOVİ

Když se rozhodujete...

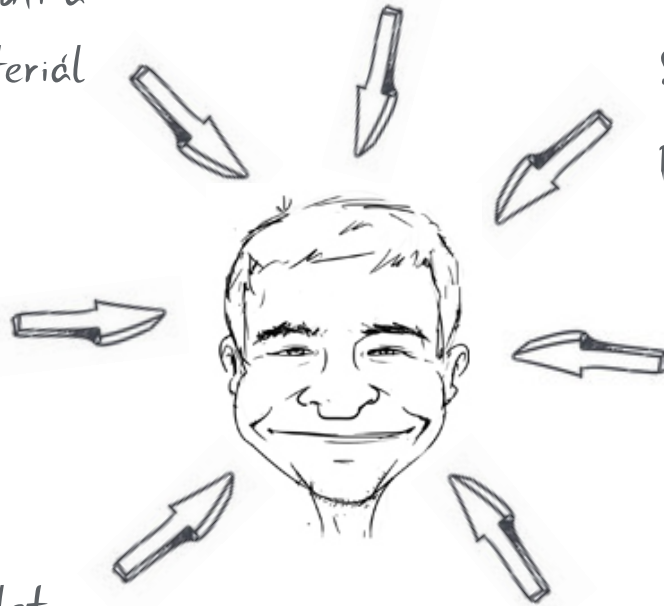


Poradte se s námi, než uděláte finální rozhodnutí a nahoupíte materiál

Nechte si od nás založit stavbu.

S technickou podporou zdarma počítejte v průběhu celé stavby

Pošlete nám svůj projekt. Získáte přesný výpis prvků a navíc nářadí zdarma.



Půjčte si od nás pásovou pilu. Ušetří vám obrovské množství času a energie.

Získejte peníze zpět! Naše palety nejsou zálohované, ale vrátíme za ně 55,- Kč/ks = u RD cca 2200,- Kč

Hrubá stavba nejsou jen obvodové zdi, ale stropy, detaily, příprava pro elektro/vodo/teplo instalaci a na to je pórobeton ideální.

Naše služby



PROJEKT RODINNÉHO DOMU ZDARMA

Nabízíme Vám jedinečnou možnost, stáhnout si některý ze tří typových projektů rodinných domů zdarma! Stačí si vybrat projekt, vyplnit formulář, stáhnout projekt a volně si jej upravovat.



PORFIX BUNGALOV 3+KK

Porfix Bungalov je typ rodinného domu vhodný do rovinatého ale i mírně svažitého terénu.

VÍCE



PORFIX ELEGANT 5+KK

Porfix Elegant je typ rodinného domu vhodný do rovinatého ale i mírně svažitého terénu.

VÍCE



PORFIX COMFORT 6+KK

Porfix Comfort je typ rodinného domu vhodný do rovinatého ale i mírně svažitého terénu.

VÍCE



Projekt ke stažení zdarma naleznete na:
www.porfix.cz/proc-porfix/projekt-rd-zdarma/

Naše služby



ZALOŽENÍ STAVBY ZDARMA

Ve chvíli, kdy nakoupíte minimálně kamion PORFIXu (31,5m³), můžete využít další bezplatnou službu „založení stavby“. Po objednání této služby na Vaši stavbu přijedou naši zakládací mistři a umístí rohové tvárnice stavby a položí cca 20 ks tvárnic z první řady.



SADA RUČNÍHO NÁŘADÍ ZDARMA

S touto službou už nemusíte dodatečně řešit nákup vhodného nářadí na práci s pórobetonem. Využijte času chytře a zašlete nám projekt na výpočet spotřeby a my Vám pošleme poukaz na nářadí zdarma. Poukaz uplatníte ve stavebninách při nákupu zboží a nářadí Vám přivezeme s materiálem až na stavbu.



PORADENSTVÍ A VÝPOČET SPOTŘEBY MATERIÁLU ZDARMA

Pokud už máte svůj projekt a zašlete nám ho, přesně Vám vypočítáme, kolik budete potřebovat materiálu PORFIX. Tento soupis Vám pomůže při naceňování materiálu ve stavebninách i při jeho objednávání.



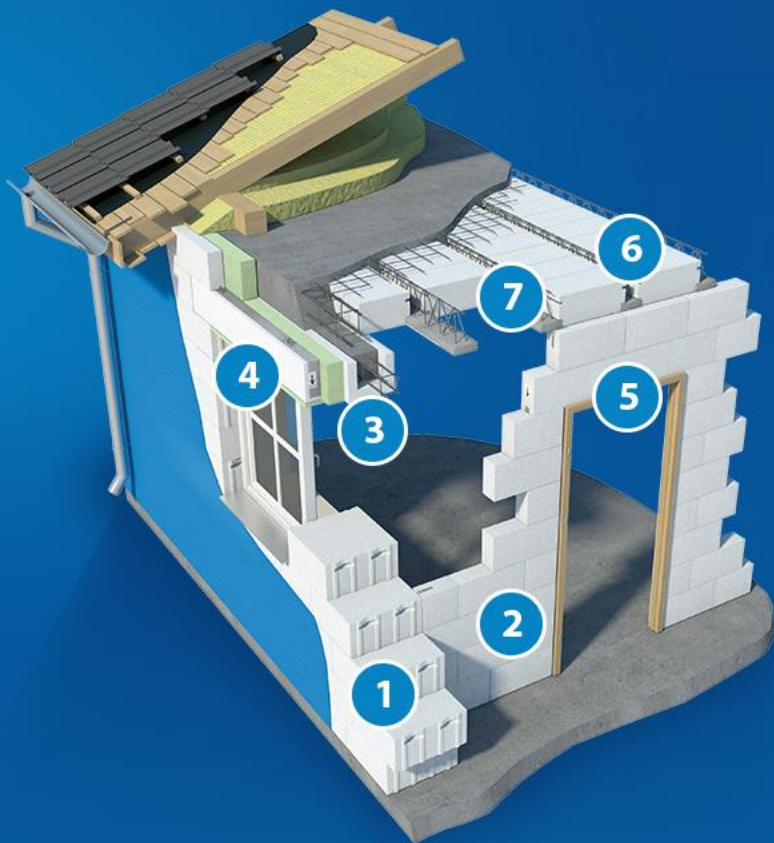
Pošlete nám svůj projekt na výpočet spotřeby a získáte sadu nářadí zdarma:
<http://www.porfix.cz/proc-porfix/sluzby/chci-spocitat-spotrebu/>



ZAPŮJČENÍ PÁSOVÉ PILY

Pásovou pilu Vám zapůjčíme za poplatek 300 Kč/den bez DPH, pásová pila je velmi užitečným pomocníkem při řezání tvárnic a příčekvek na Vámi požadovaný rozměr, téměř bez práce. Můžete jen uspořit! Čas a energii.

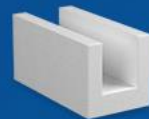
KOMPLEXNÍ SORTIMENT



1

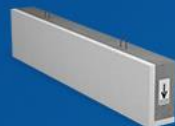
TVÁRNICE PORFIX P2-440

hladké (HL), s perem, drážkou a kapsou (PDK)



3

U-PROFILY PORFIX



4

NP - NOSNÉ PŘEKLADY PORFIX

překlady s optimalizovanými hodnotami zatížení



5

NENOSNÉ PŘEKLADY PORFIX



6

STROPNÍ VLOŽKA PORFIX



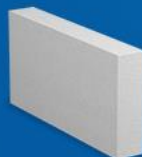
7

STROPNÍ NOSNÍKY PORFIX



8

LEPIDLO - ZDICÍ MALTA PORFIX



2

PŘÍČKOVKY PORFIX P2-500

4 důvody
proč zdít z pórobetonu



ZDĚNÍ

<https://www.youtube.com/watch?v=KBhkn-Lo4Ng>

Zásady pro zdění

Pouze spodní řada tvárnic se ukládá na vápenocementovou maltu. Další řady se ukládají na tenkovrstvou maltu (lepidlo).

1. Nejdříve usadit **rohové tvárnice**
2. Před nanesením zdící malty **očistit ložnou plochu**
3. maltu nanést **rovnoměrně** ozubenou lžící **celoplošně** na **ložnou** i **styčnou spáru (PDK- jen ložnou spáru)**
4. Průběžně kontrolovat **vodorovnost a svislost stěn.**
5. Zdění provádět za teplot vzduchu a samotných tvárnic **> + 5 °C.**
6. **Dodržovat dilatace při zdění** – obvodové zdivo po 24 m, příčky po max. 6 m

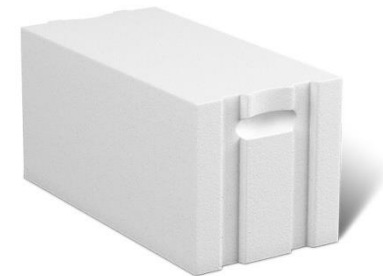
TIP:

použitím hladkých tvárnic pro vyzdění rohů ušetříte práci s ubrušováním per a dorovnáváním kapes!

TIP:

otvory pro okna není nutné řešit zcela přesně v průběhu zdění, lepší je vyzdít otvor „na hrubo“ a následně jej zaříznout a zabrousit podle vodítek

Vázání tvárnic

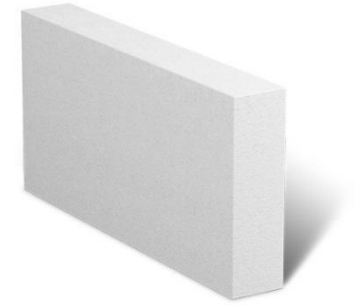


Tvárnice P2-440 (500 x250x 250, 300, 375)

Vazba zdiva – přesah svislých spár min. 100 mm



Navázání příčkovek

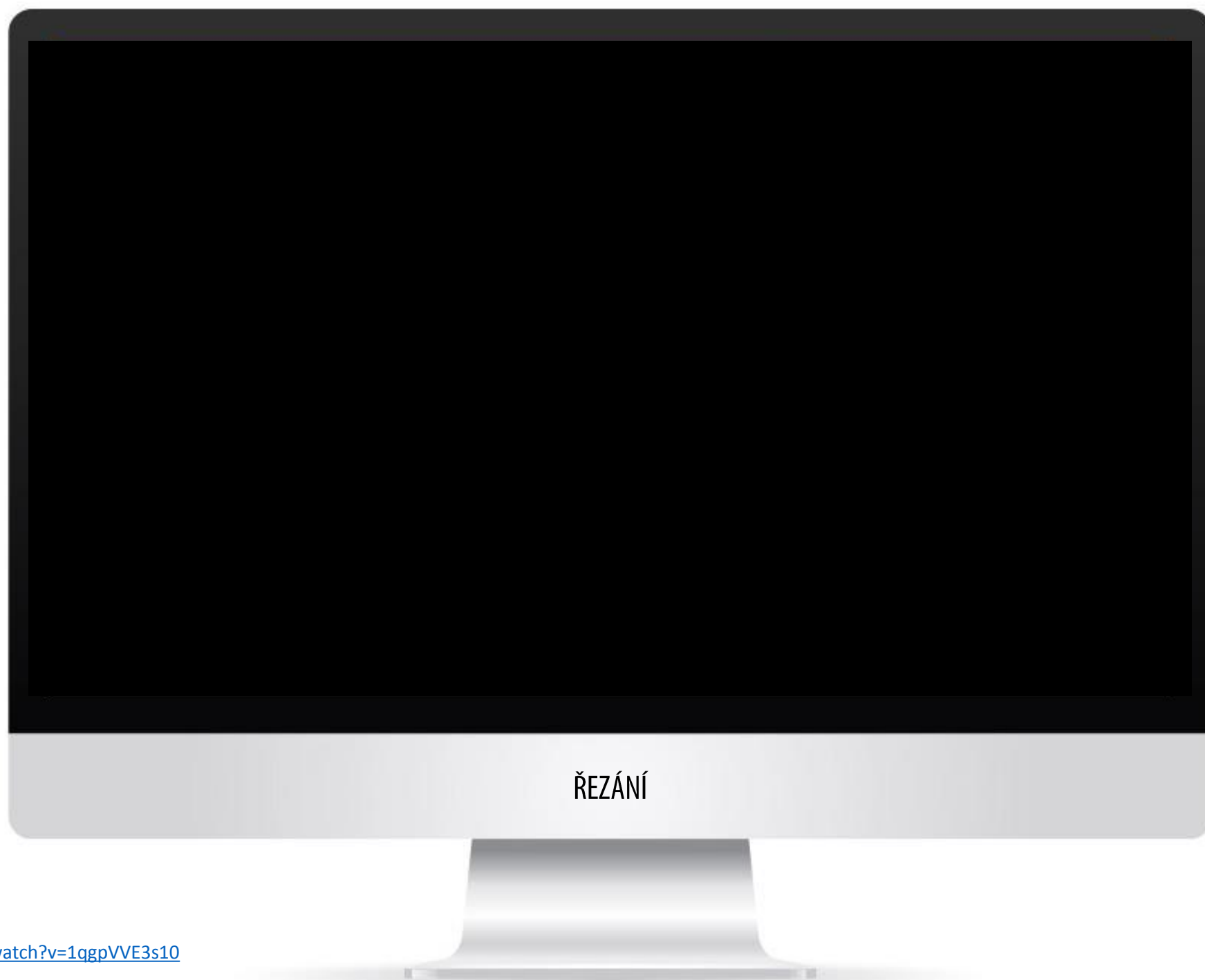


Příčkovky P2-500 (500x250x 50,75, 100,125, 150, 200)

Nenosné příčky připojit trvale pružným spojem:

- kotvit např. ocelovým úhelníkem
- ponechanou mezeru ca. 10 mm vyplnit polyuretanovou pěnou
- příčka nesmí být nikdy dozděná „natvrdo“ ke stropní konstrukci

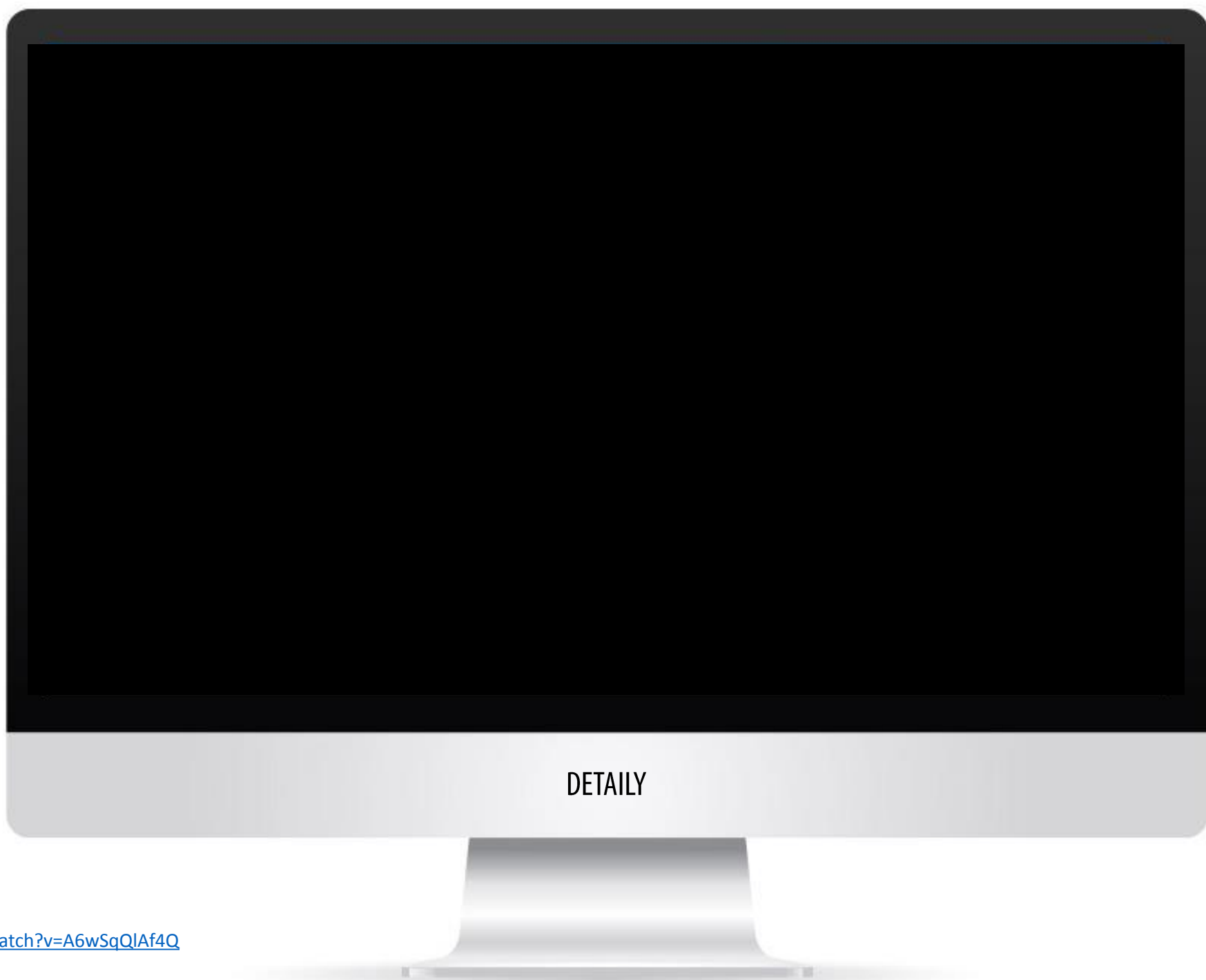




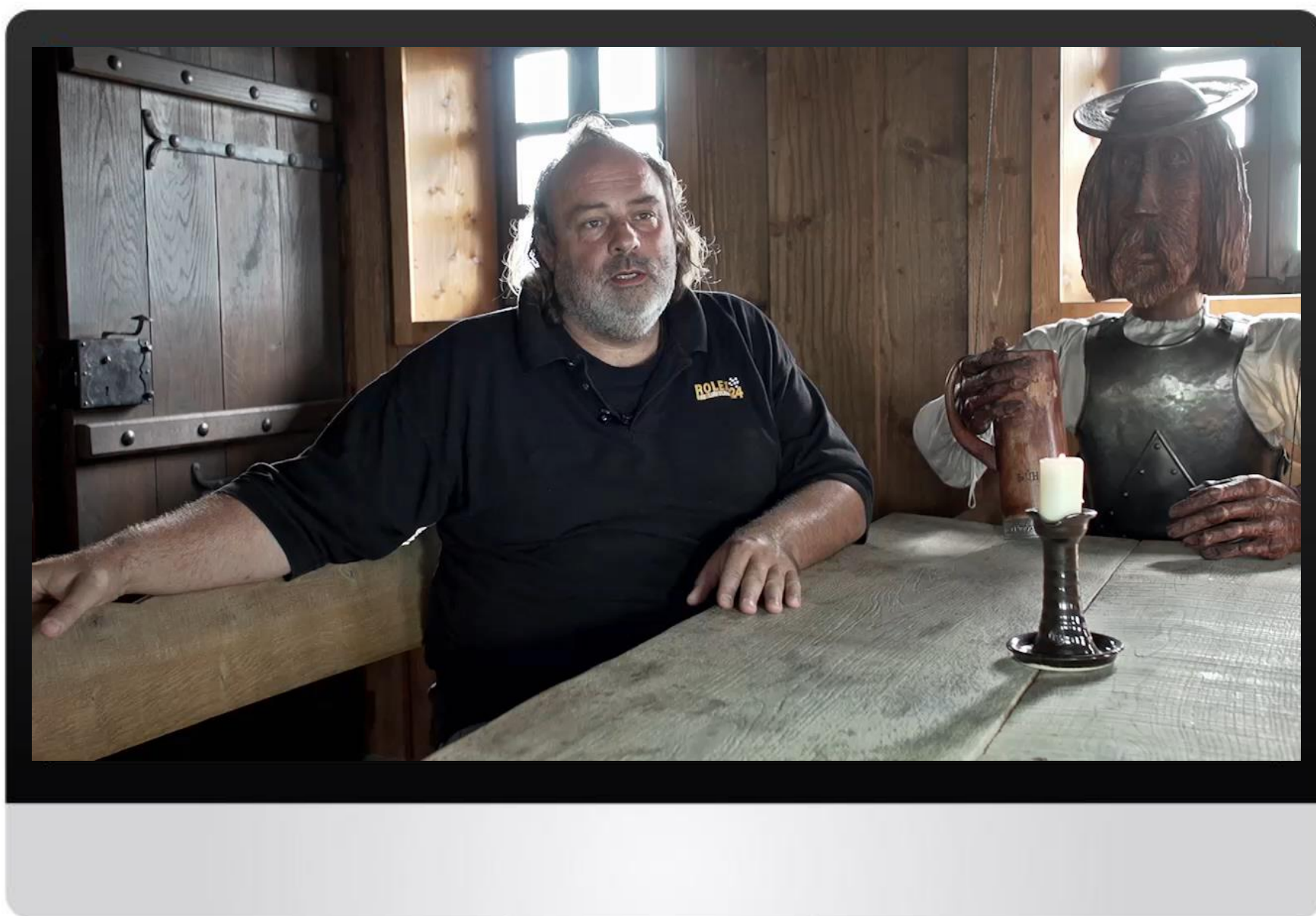
ŘEZÁNÍ



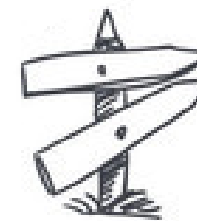
<https://www.youtube.com/watch?v=du2m4GMnYB0>



<https://www.youtube.com/watch?v=A6wSqQIAf4Q>



Když se rozhodujete...



PODÍVEJTE SE, JAK SE STAVÍ Z **PORFIXU**

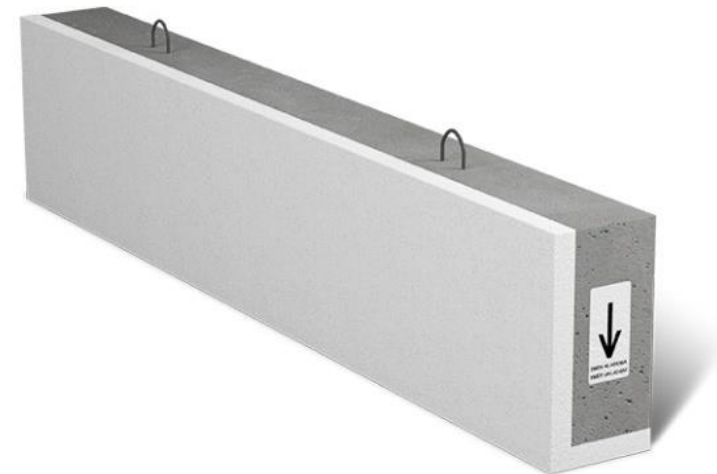
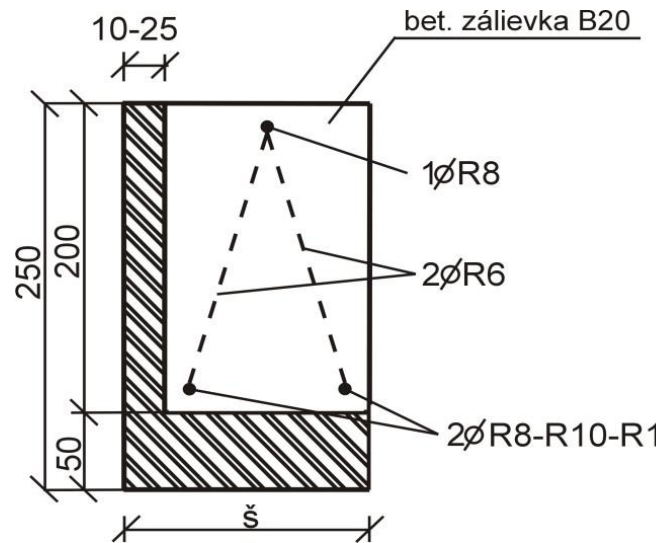


Zkušenosti našich zákazníků naleznete na:
<http://www.porfix.cz/proc-porfix/zkusenosti-zakazniku/>

Doplňkový sortiment

Nosné překlady

Nosné překlady PORFIX jsou železobetonové (\Rightarrow vysoká únosnost), pouze s pórobetonovými příložkami pro sjednocení podkladu pod omítky.
Min. uložení překlady 300 mm – možno zmenšit podle zatížení.



Zateplení nosných překladů



TIP:

Při použití tří a více kusů překladů nad otvorem v obvodovém zdivu je možné jeden kus nosného překladu nahradit překladem nenosným, který se osadí z vnější strany – levnější řešení, navíc nenosné překlady jsou lehčí.

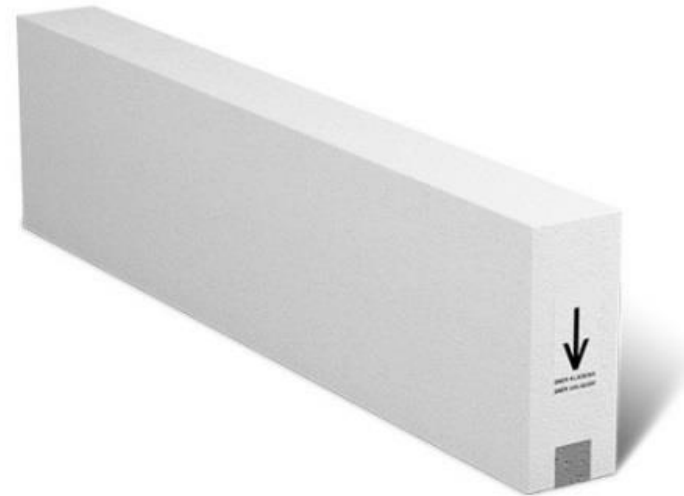
V některých specifických případech je možné jimi zcela nahradit nosné překlady – pokud nad překlady následuje věnec, je možné použít pouze nenosné překlady a věnec vyztužit tak, aby plnil funkci nosných překladů – je zbytečné mít nad sebou dva nosné prvky.

Nenosné překlady (samonosné)

Použití:

Překlenutí otvorů v nenosných příčkách, díky délce až 2500mm i nad široké otvory (např. pouzdra zásuvných dveří)

Nový rozměr !!! **1000x 250x 75**



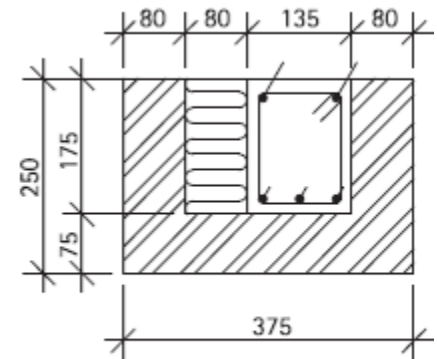
U-profil, všestranný pomocník

zpevňující věnec (ztracené bednění)

k zabezpečení stability stavby od zatížení (střecha, horní podlaží)

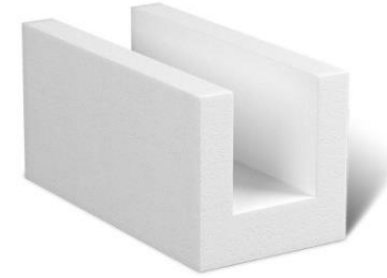
nosný překlád

do světlosti otvoru 3000 mm,
s tepelnou izolací (vnější zdi) nebo bez izolace
tahová výztuž – navrhuje statik dle zatížení,
uložení překládu – shodné se šířkou zdiva



Překlád P375, tl. 80 mm

U- PROFIL



Provádění:

1. přímo na stavbě se podepřené U – profily slepí čely k sobě
2. vloží se výztuž a zabetonuje nosné jádro (plné zatížení po 28 dnech při teplotě + 12 až 20°C)
3. možná výroba nosného překladu z U – profilu předem a následné uložení pomocí mechanizace

U – profily se vyrábí vyřezáváním vnitřní části pórobetonové hmoty z tvárnic.

Podepření U-profilů



TIP: Věvec může zároveň tvořit i překlady -> nemalá úspora!

Stropní systém PORFIX - Zásady montáže stropu



Klasický skládaný železobetonový strop

Nosníky vyrábíme v délkách od 800mm v kroku po 200mm až do délky 8m

Uložení přímo na zdivo min. 150mm, lze za určitých podmínek zmenšit na 125mm

Ze spodní strany nosníků je vrstva (1cm) pórobetonu.

Nutné montážní podepření, max. po 1600mm. Plné únosnosti dosáhne stropní konstrukce až po vyžrání betonové zálivky

Spotřeba zálivkového betonu C20/25 je cca 0,09m³ na m² stropu

Podepření stropu



Stropní konstrukce před betonáží



Kde PORFIX koupíte

PORFIX [PRODUKTY](#) [PROČ PORFIX?](#) [KDE KOUPIŤ?](#) [KONTAKT](#) CZ ▾

KDE PORFIX KOUPIŤ? MĚSTO

OBCHODNÍ ZÁSTUPCE PORFIX

Radek Cerný
tel: 739 682 963
e-mail: cerny@porfix.cz

SEZNAM PRODEJŮ
PRAHA, ČESKÁ REPUBLIKA

ISO PRAHA SPOL. S R.O.
Dřevčická 626/12, Praha 10-Malešice, 108 00
7,4 km
tel: 274 775 525 | paha10@iso-praha.cz
[webová stránka](#)

STAVEBNINY NIKOL - JIRINA SIMONKOVÁ
Podštrbánsko, Lysá nad Labem, 289 22
8,5 km
tel: 733 601 644 | stavebniny.nikol@seznam.cz

DEKTRADE, A.S.
Nad Jezerem 567, Vestec, 252 42
10,2 km
tel: 227 620 302 | paha_vestec@dektrade.cz | [webová stránka](#)

[Předchozí](#) 1 2 3 4 5 [Další](#)

UŽITEČNÉ ODKAZY

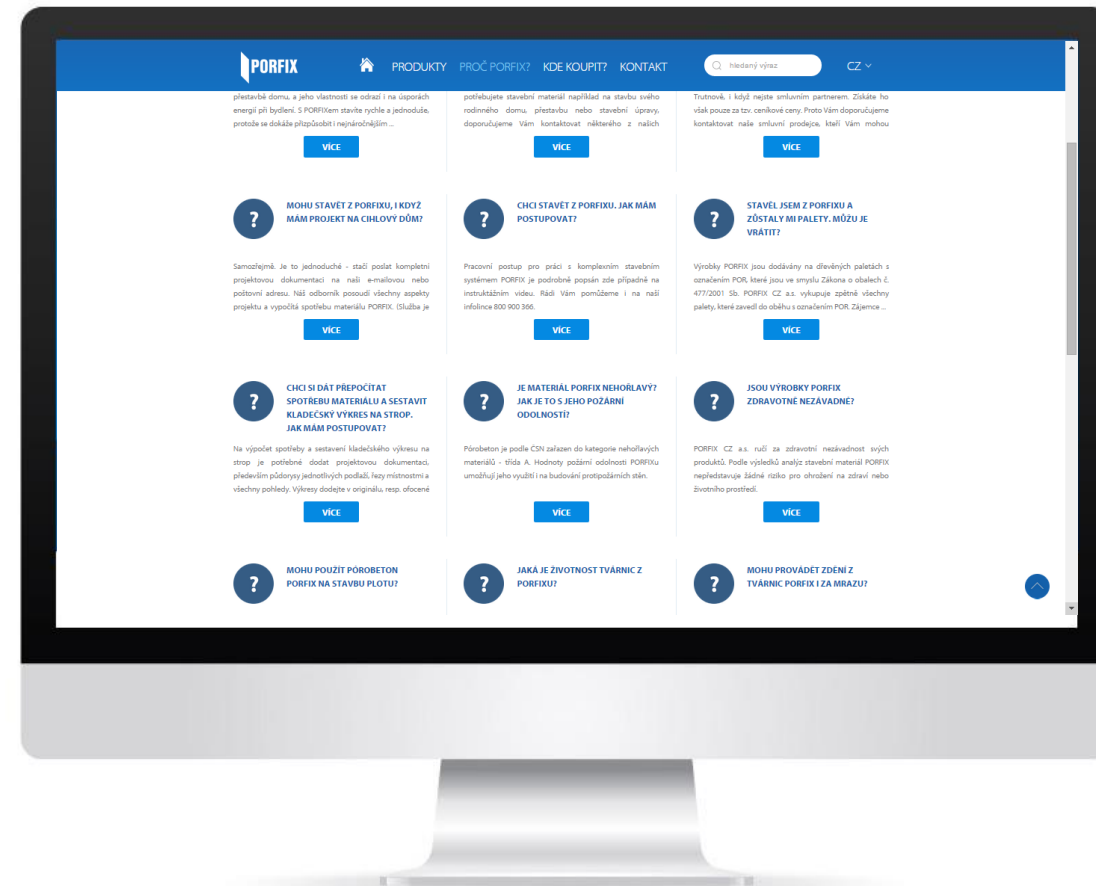
- Pracovní postupy
- Ka státní
- Časť dotazy
- Výkup palet
- Whend soutěže

O SPOLEČNOSTI

- Historie společnosti
- Certifikáty kvality
- Skupina PORFIX
- Nadační fond
- Kariéra

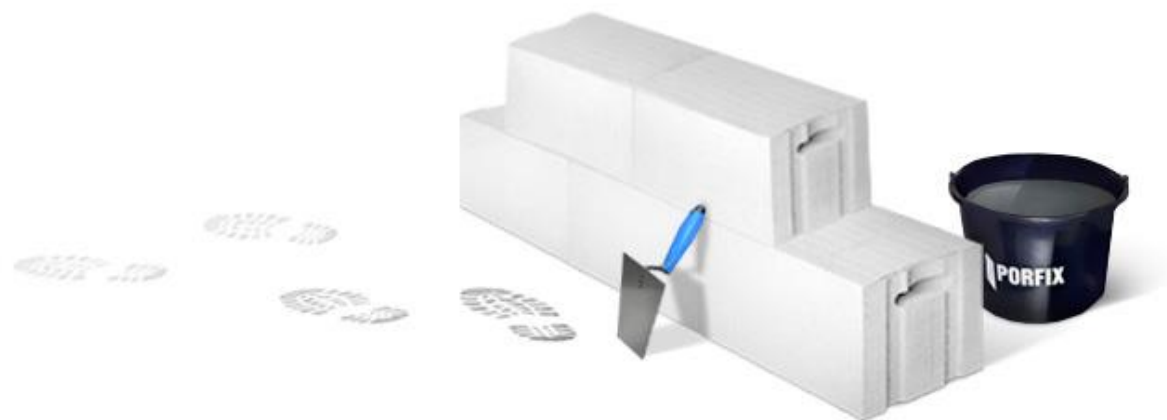
840 PRODEJŮ
V ČESKÉ REPUBLICE

Nějaké otázky



Nejčastější dotazy a odpovědi
naleznete zde:
<http://www.porfix.cz/proc-porfix/nejcastejsi-dotazy/>

Děkuji za pozornost!



Ondra Kuchta
technický poradce



tel: + 420 499 859 519
mobil: + 420 737 208 329
e-mail: kuchta@porfix.cz

PORFIX

AKCE pytel lepidla nebo
cementu za 1 Kč

