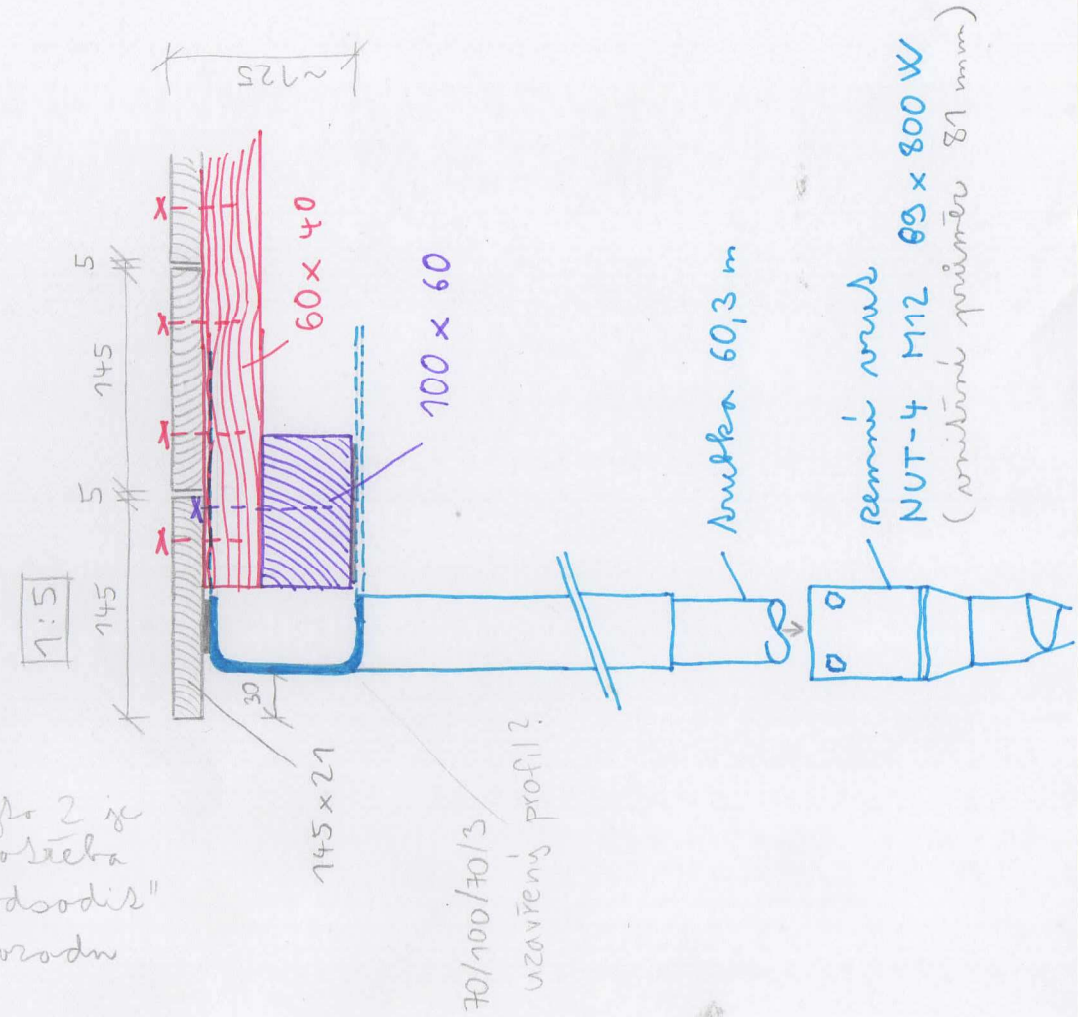
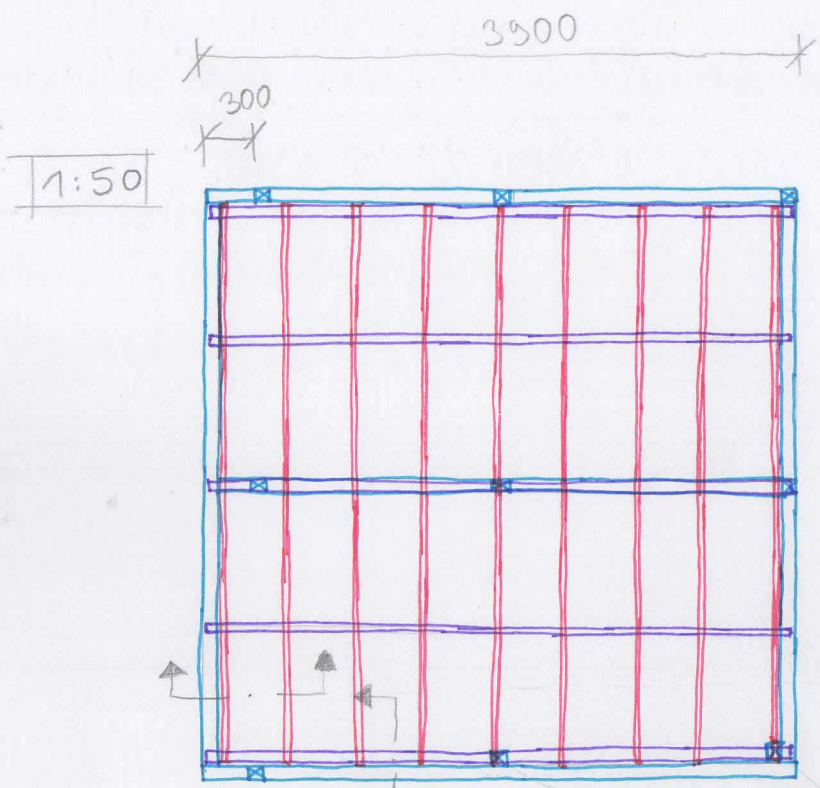


A4

garapa 21 x 145 m
5 m mezera

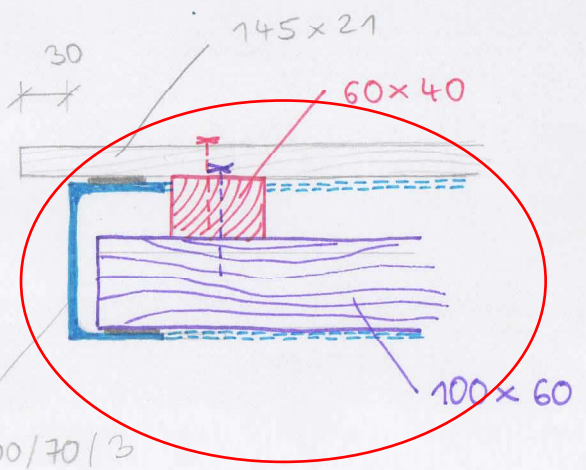
schod = 165 m



remní vrub
NUT-4 M12 63 x 800 W
(vnitřní průměr 81 mm)

hruška 60,3 m

uzavřený profil?



kyto 2 je
pošleba
"odsodis"
dovodn

~125