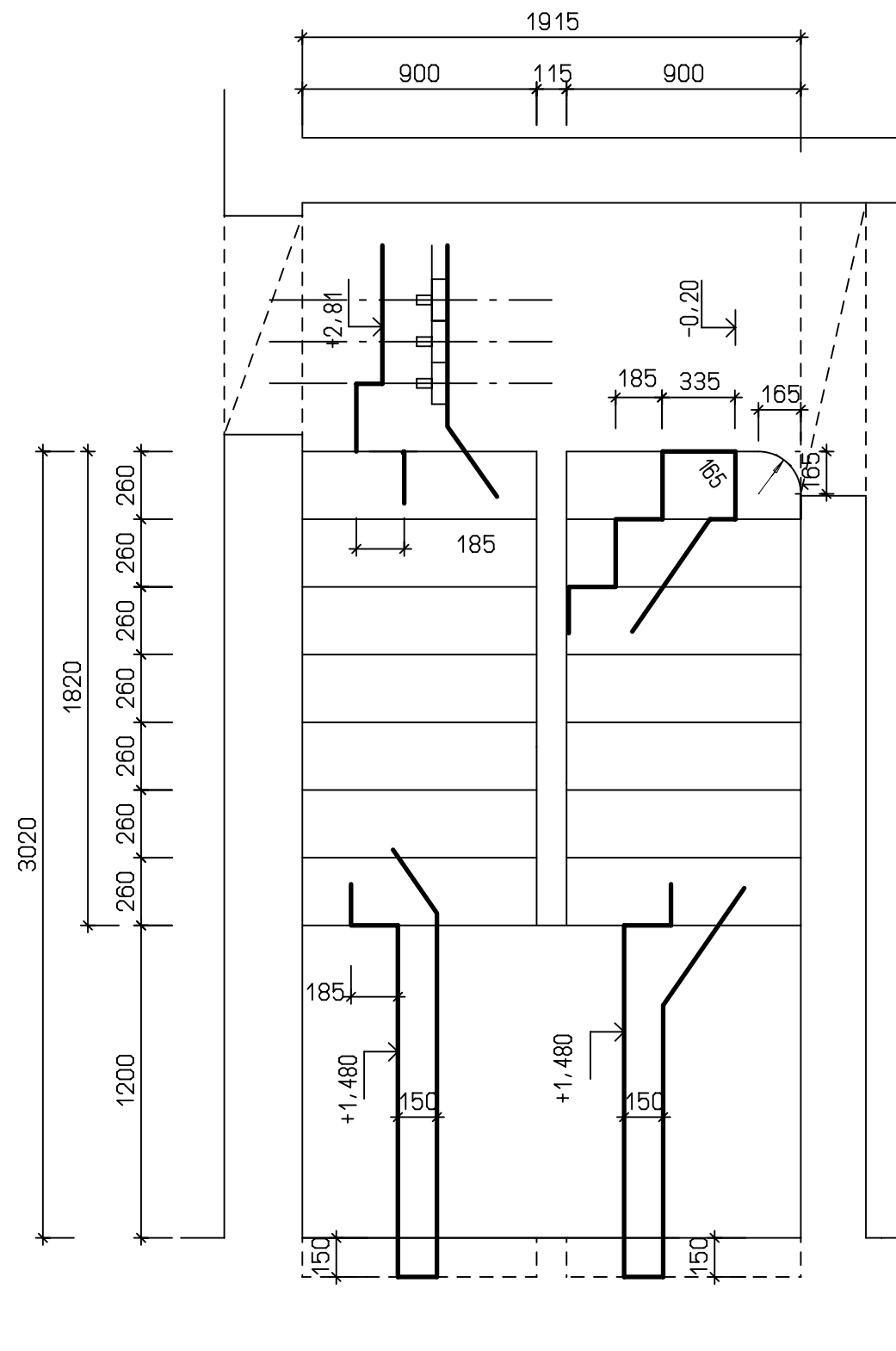
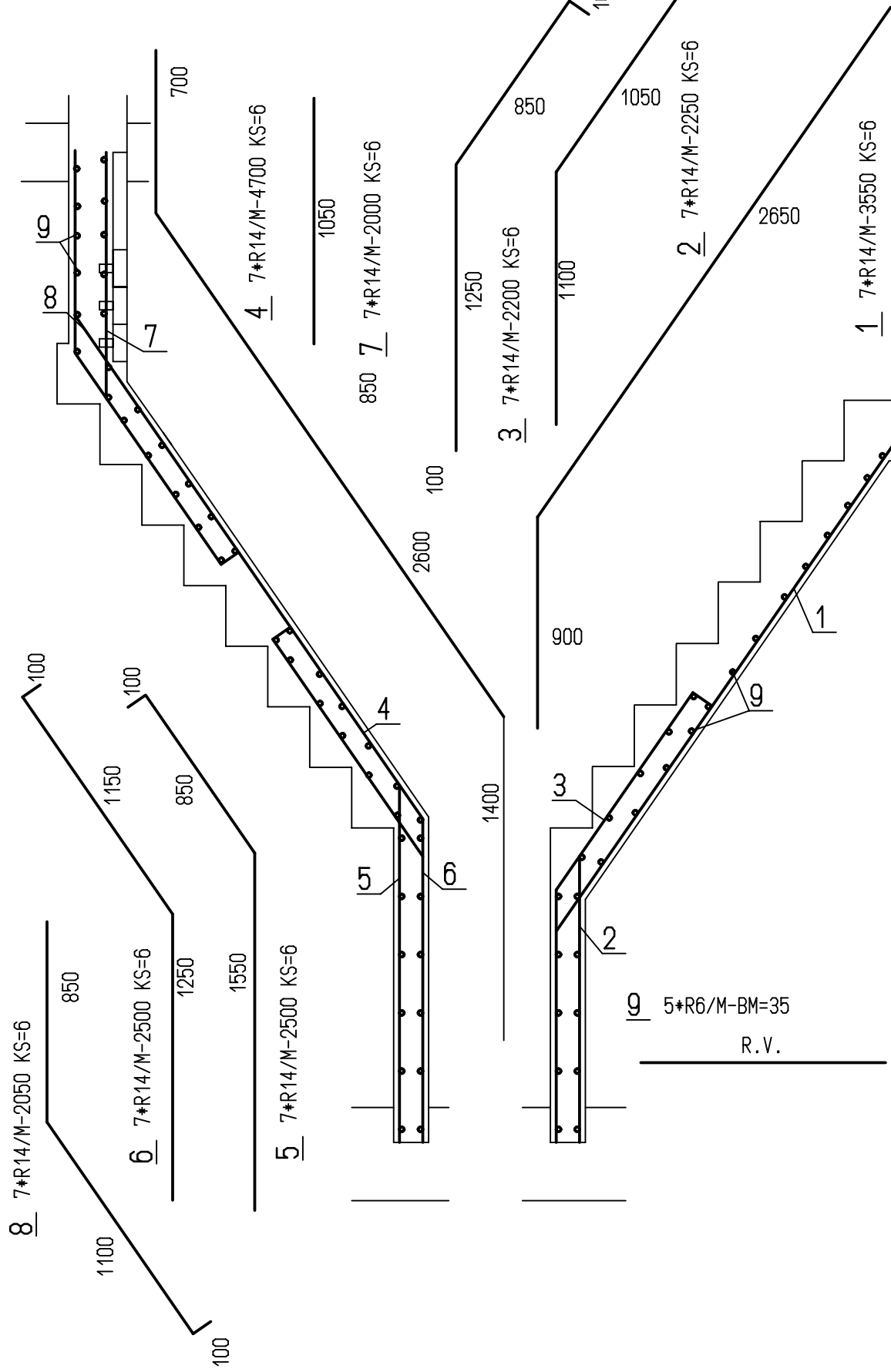


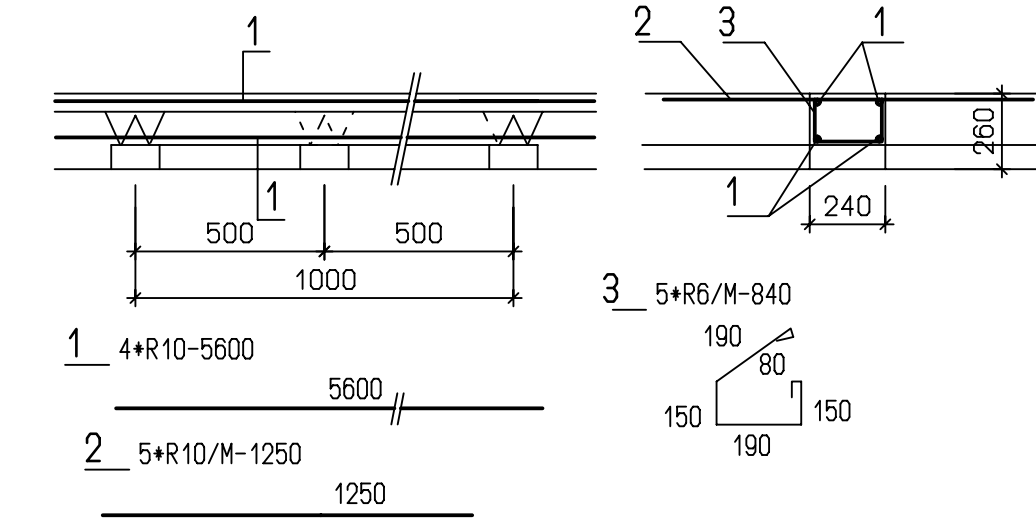
SCHODIŠTĚ-TVAR



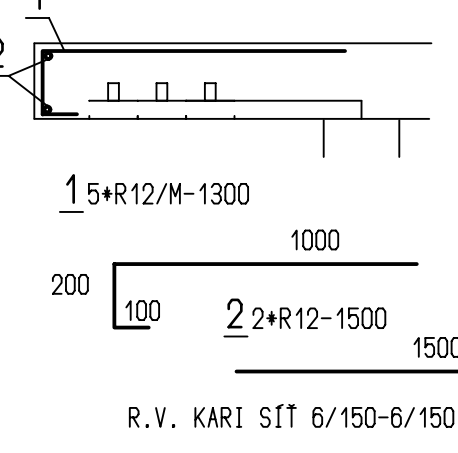
SCHODIŠTĚ-VÝZTUŽ



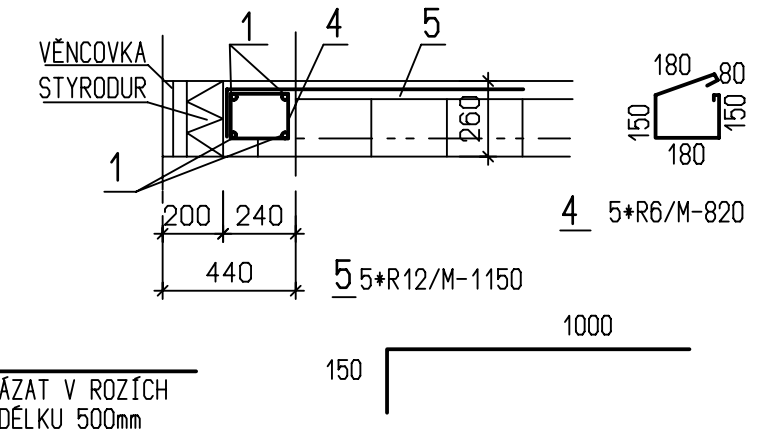
ŽEBRO Z1 KS=1



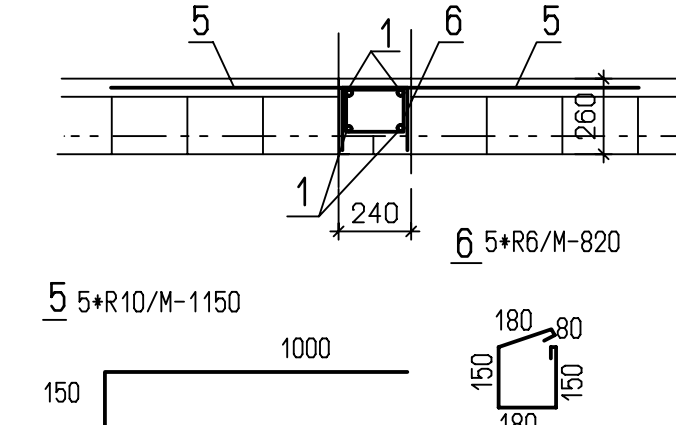
KONZOLA K102



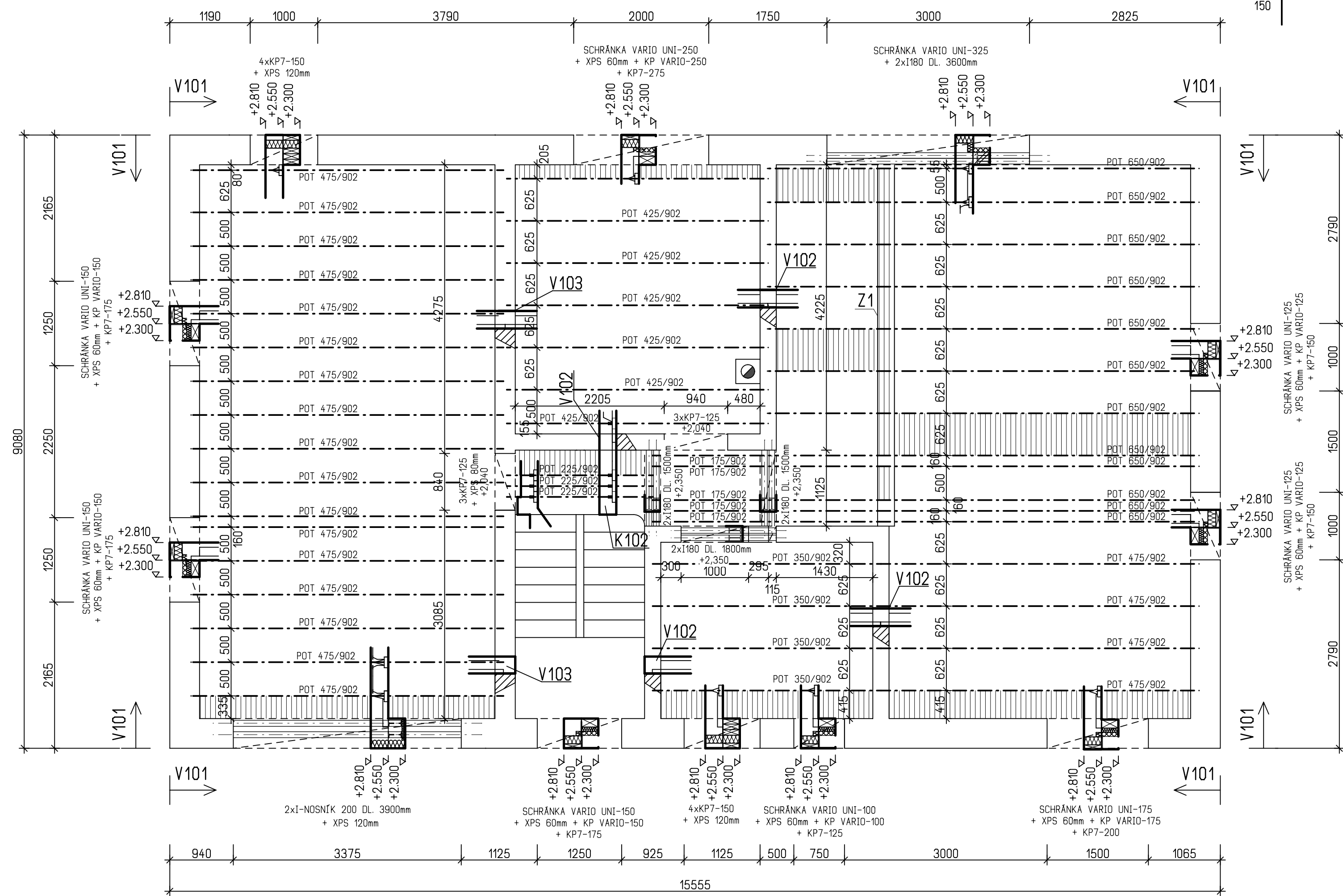
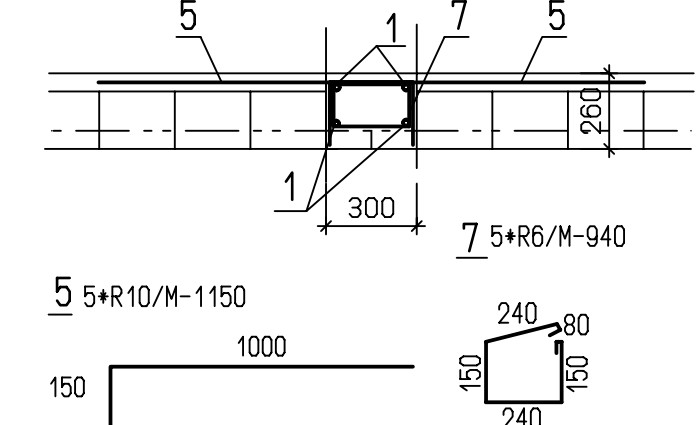
VĚNĚC V101



VĚNĚC V102



VĚNĚC V103



POZNÁMKA

- KRYTÍ VÝZTUŽE PŘEKLADY 25MM
- KRYTÍ VÝZTUŽE DESEK 25MM
- KRYTÍ VÝZTUŽE VĚNCŮ 25MM
- VĚNCE BUDOU VÝZTUŽENY 2*ØR12 NAHOŘE I DOLE, TRMÍNKY BUDOU DVOJSTRANNĚ Z ØR6 PO 200mm,
- OCELOVÉ PROFILY BUDOU ULOŽENY NA BETONOVÝCH PODKLADKÁCH
- BETONOVÉ PODKLADKY BUDOU VÝŠKY MIN. 80mm A VÝZTUŽENY 2*ØR6 DOLE.
- POD PŘÍČKY VLOŽIT SÍT Sz 6/150-6/150 KE SPODNÍMU POVRCHU BETONU MEZI TRÁMEČKY A K HORNÍMU POVRCHU NA ŠÍRČKU 800 mm.
- VE ZBYVAJÍCÍ PLOŠE PŘI HORNÍM OKRAJI JE UMÍSTĚNÁ KARI SÍT Sz 6/150-6/150, KTERÁ JE ŽÁROVEN ROZDĚLOVACÍ VÝZTUŽÍ PRO PŘÍLOŽKY PŘI HORNÍM OKRAJI.
- PŘI PROVÁDĚNÍ STROPU JE NUTNÉ DODRŽET VŠECHNY PŘEDPISY A DOPORUČENÍ VÝROBCE (ZPŮSOB PODEPŘENÍ, KLADENÍ VLOŽEK, VZEPĚTÍ APOD!)

LEGENDA TVAROVEK

- MIAKO 19/62,5 PTH
- MIAKO 19/50 PTH
- MIAKO 8/62,5 PTH
- MIAKO 8/50 PTH

BETON C25/30 VÝZTUŽ 10505

DOKUMENTACE PRO STAVEBNÍ POVOLENÍ. NESLOUŽÍ JAKO PROVÁDEČÍ DOKUMENTACE!

HL. INŽENÝR PROJEKTU	ZOOP. PROJEKTANT	VYPRACOVAL	KRESLIL
ING. LUBOS KÁNE	ING. LUBOS KÁNE	ING. OTA STORK	ING. OTA STORK
MÍSTO STAVBY:	ROSTOKLATY, PARČ. 650/13		
STAVEBNÍK:	MUDR. JAN ČAPEK A MUDR. JANA ČAPKOVÁ		
DATUM:	05/2019		
STAVBA:	RODINNÝ DŮM		
FORMÁT:	6 A4		
ARCH. C.	05/19		
STUPEŇ:	SR		
MĚRÍTKO:	1:50	CÍS. VÝK.	D1.2.-01
OBSAH VÝKRESU:	1NP - STROP, PŘEKLADY, VĚNCE		
KOTOVANO V mm			

