

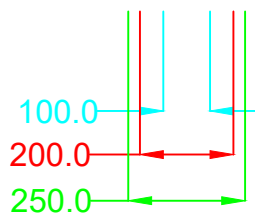
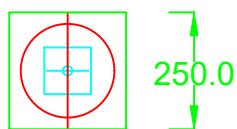
Betonové patky

$$12 \times ((0,25 \times 0,25 \times 0,2) + (\pi \times R0,1^2 \times 0,8))$$

$$12 \times (0,0125 + 0,02513)$$

Celkem 0.452 m³ betonu - 37 pytlů

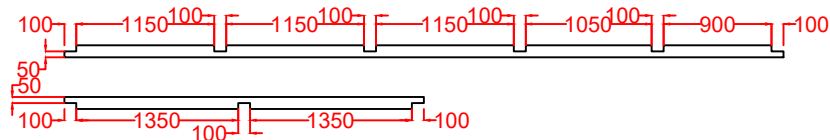
37 x Beton PRECIT B 20 balení 25 kg (12,5l / pytel)



3x 100x100x6000 - 7,2m²

6x 100x100x3000 - 7,2m²

Základový rošt



1x 100x100x6000 - 2,4m²

5x 100x100x2500 - 5m²

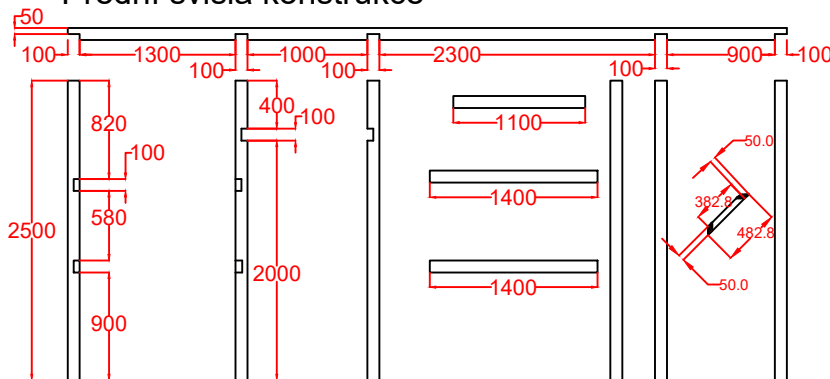
12x 50x100x483 - 1,2m²

1x 100x100x1100 - 0,44m²

2x 50x100x1400 - 0,56m²

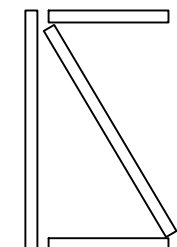
1x 50x100x2500 - 0,75m²

Přední svislá konstrukce

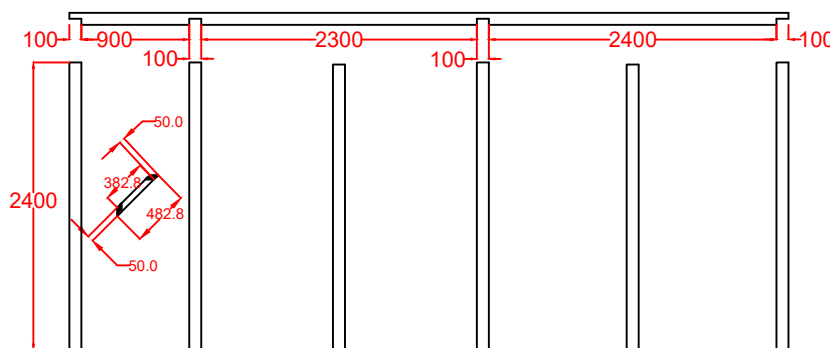


3x 50x100x2000 - 1,8m²
2x 50x100x1000 - 0,4m²

Dveře



Zadní svislá konstrukce



1x 100x100x6000 - 2,4m²

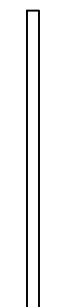
4x 100x100x2400 - 3,84m²

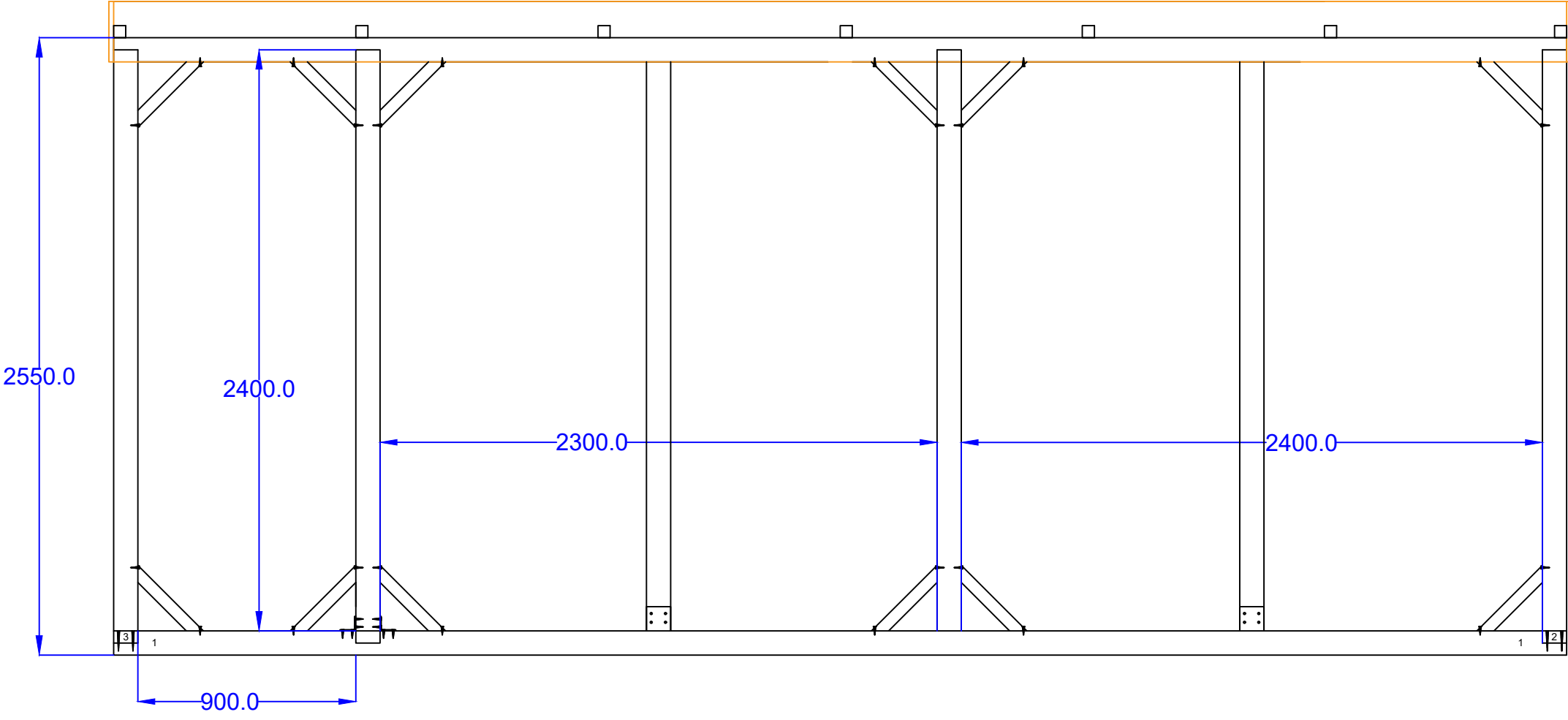
12x 50x100x483 - 1,2m²

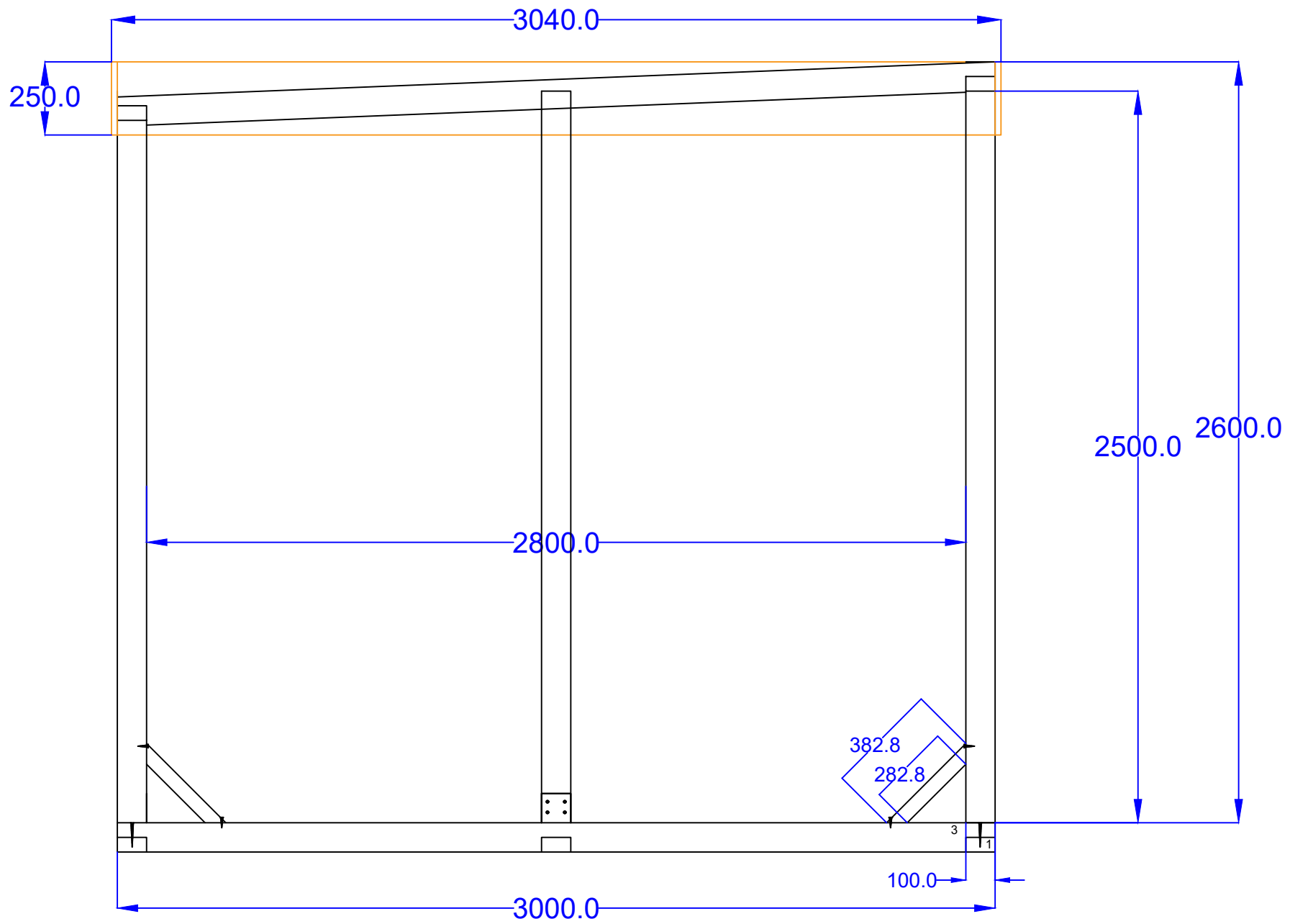
2x 50x100x2400 - 1,44m²

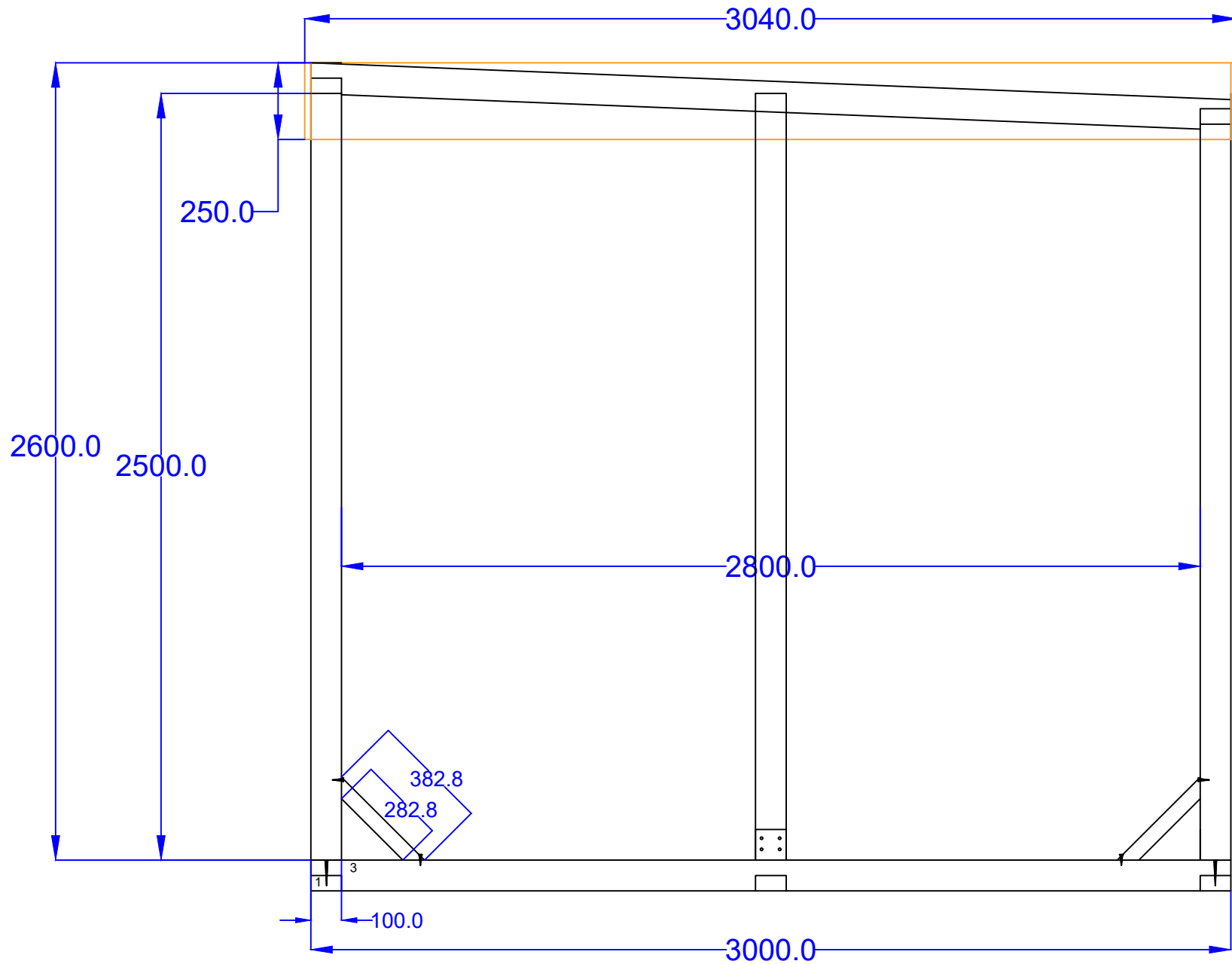
2x 50x100x2500 - 1m²

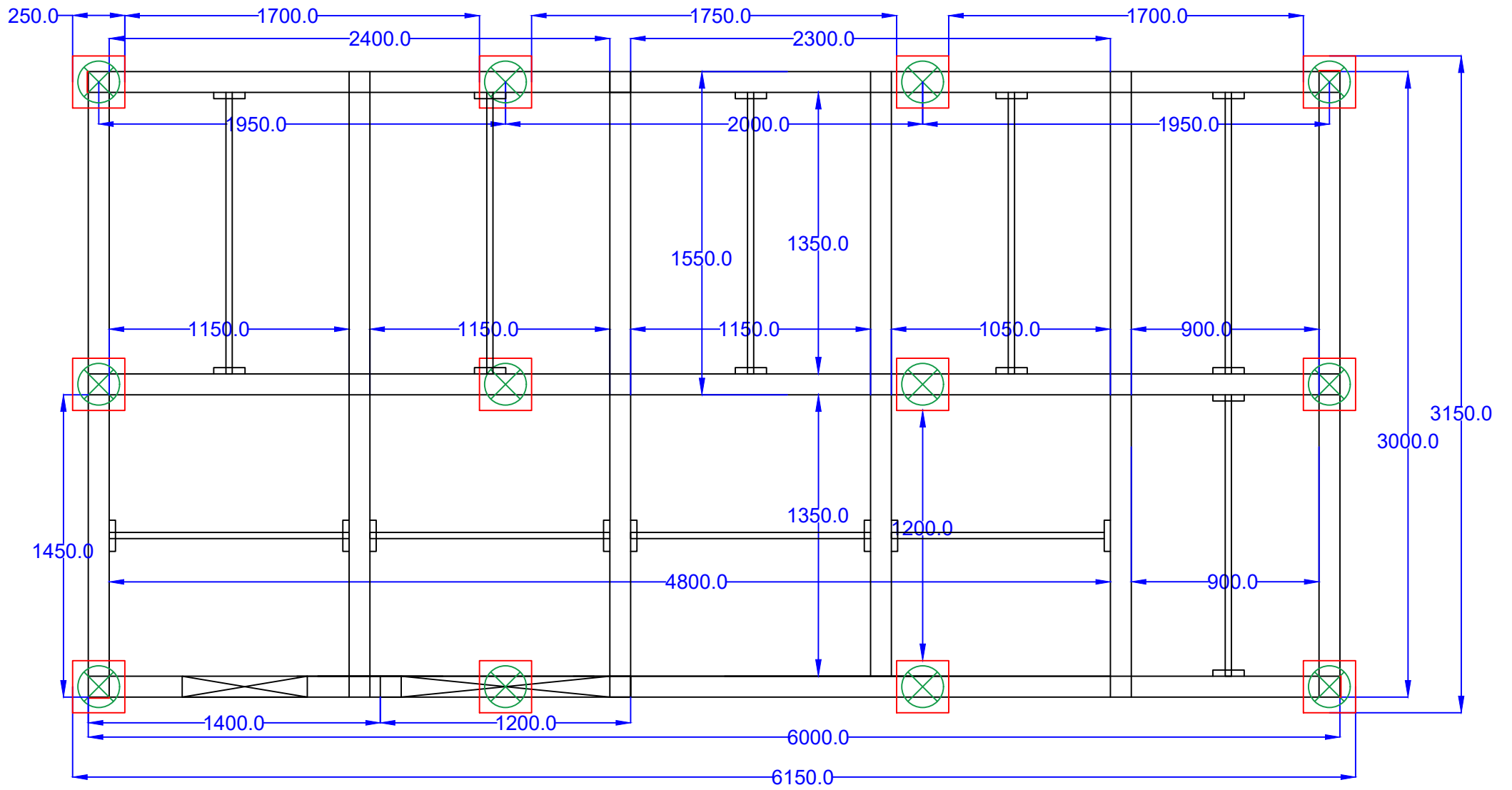
Boční svislá konstrukce



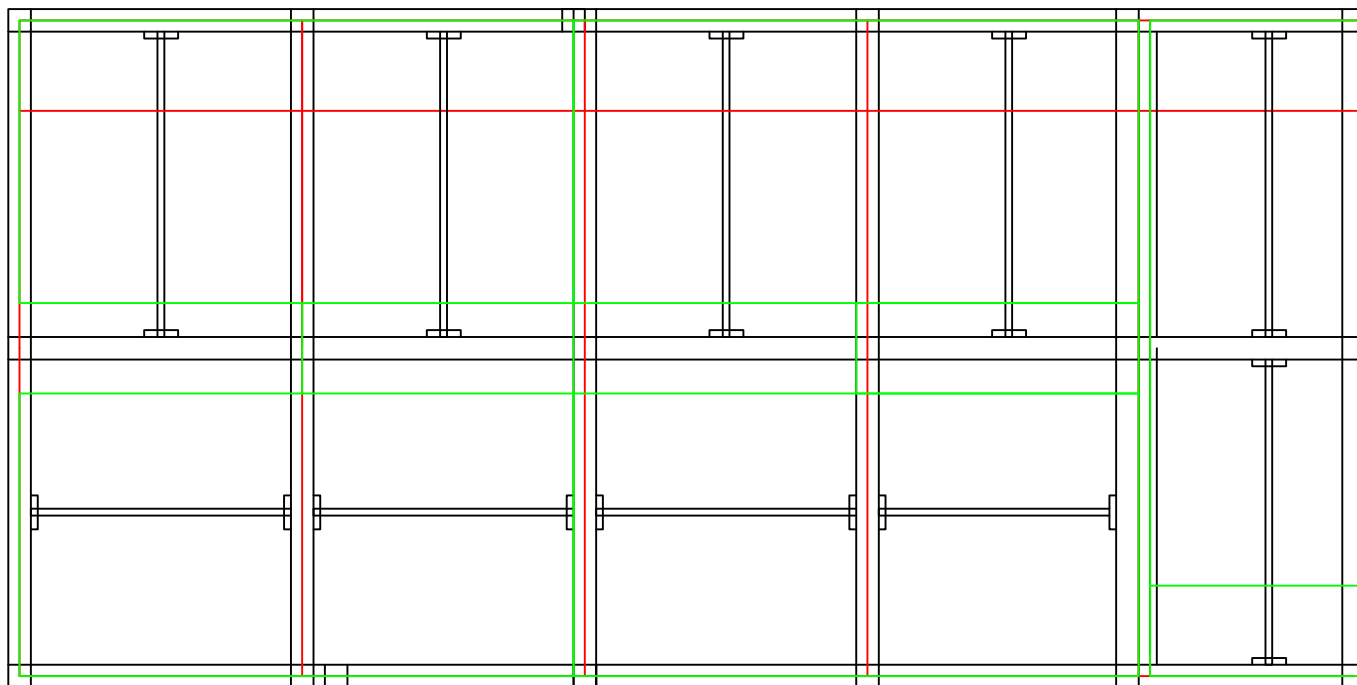








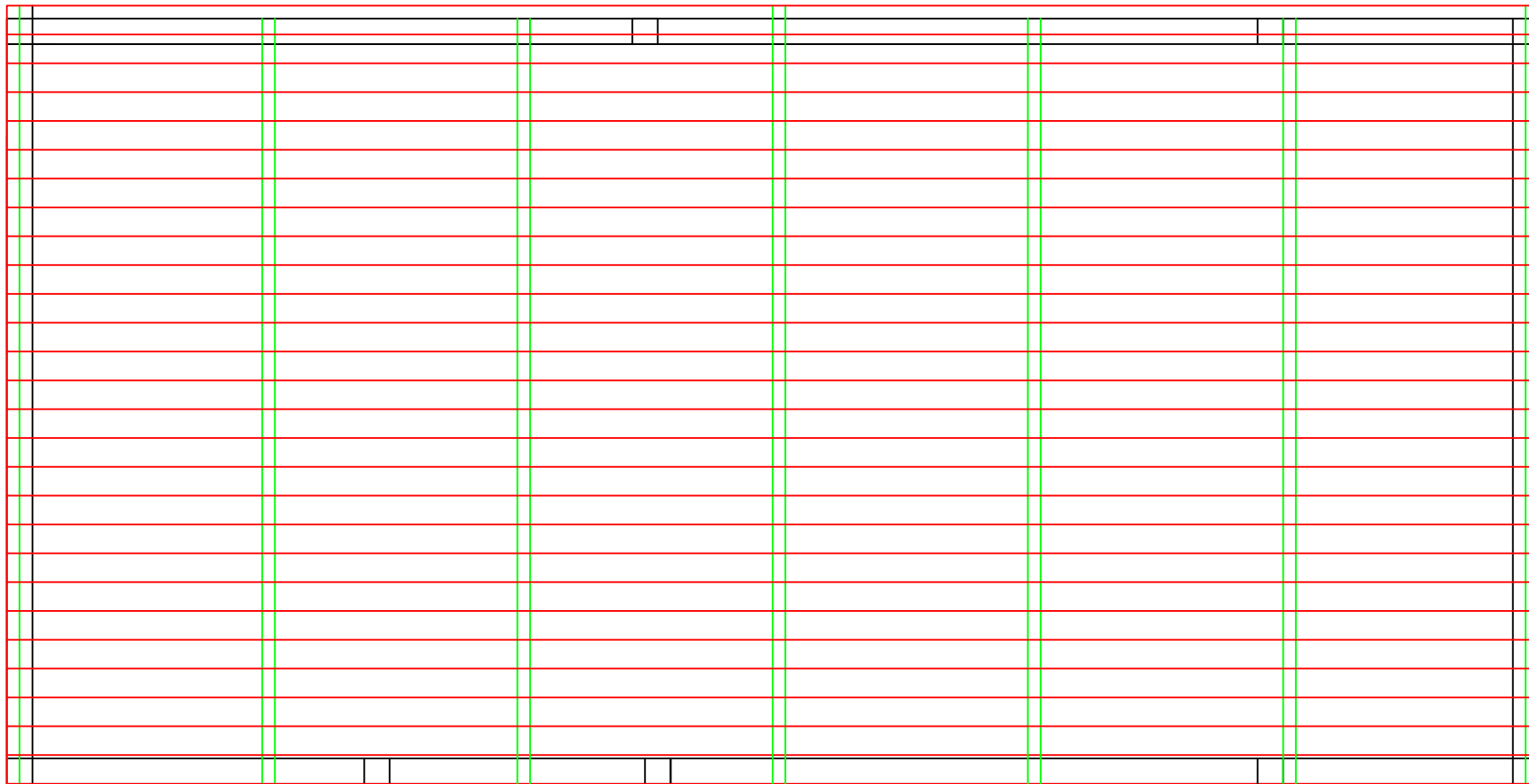
PODLAHA OSB



OSB PD 12 x 1250 x 2500 - 5ks

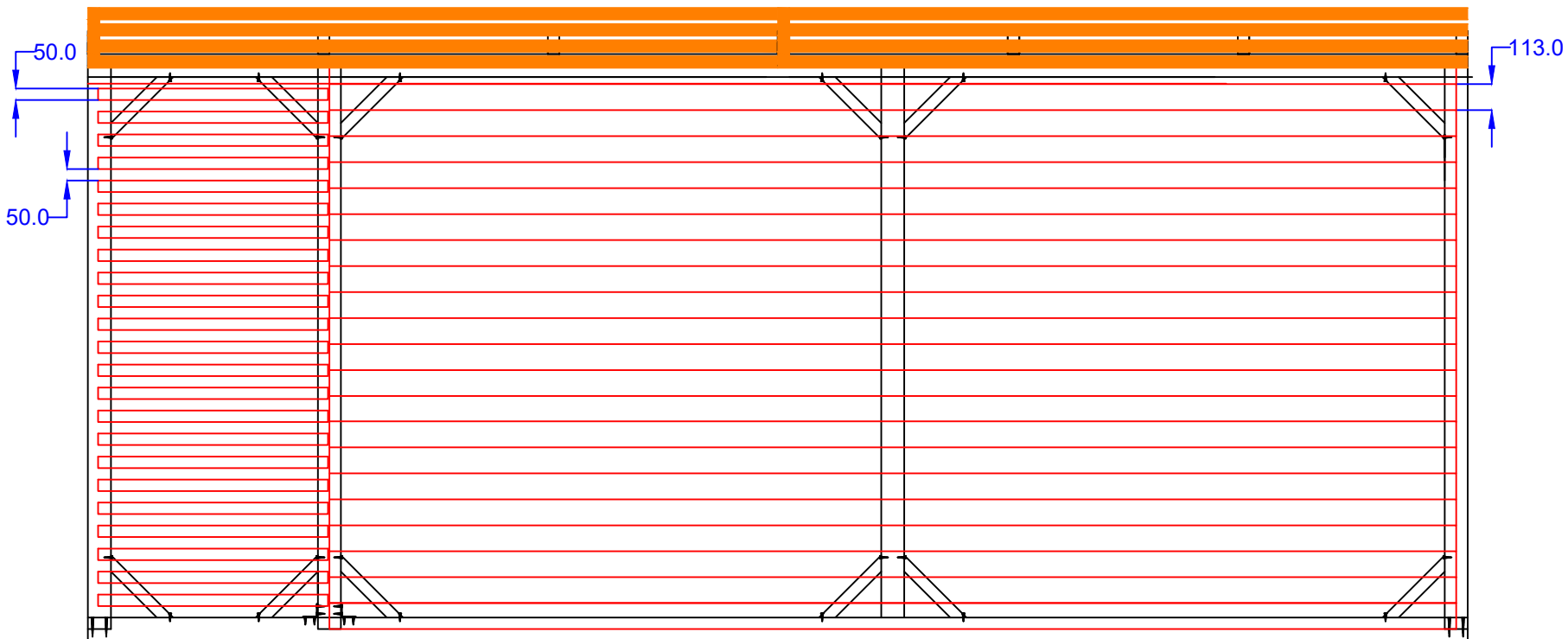
OSB PD 12 x 1250 x 2500 - 6ks

STŘECHA



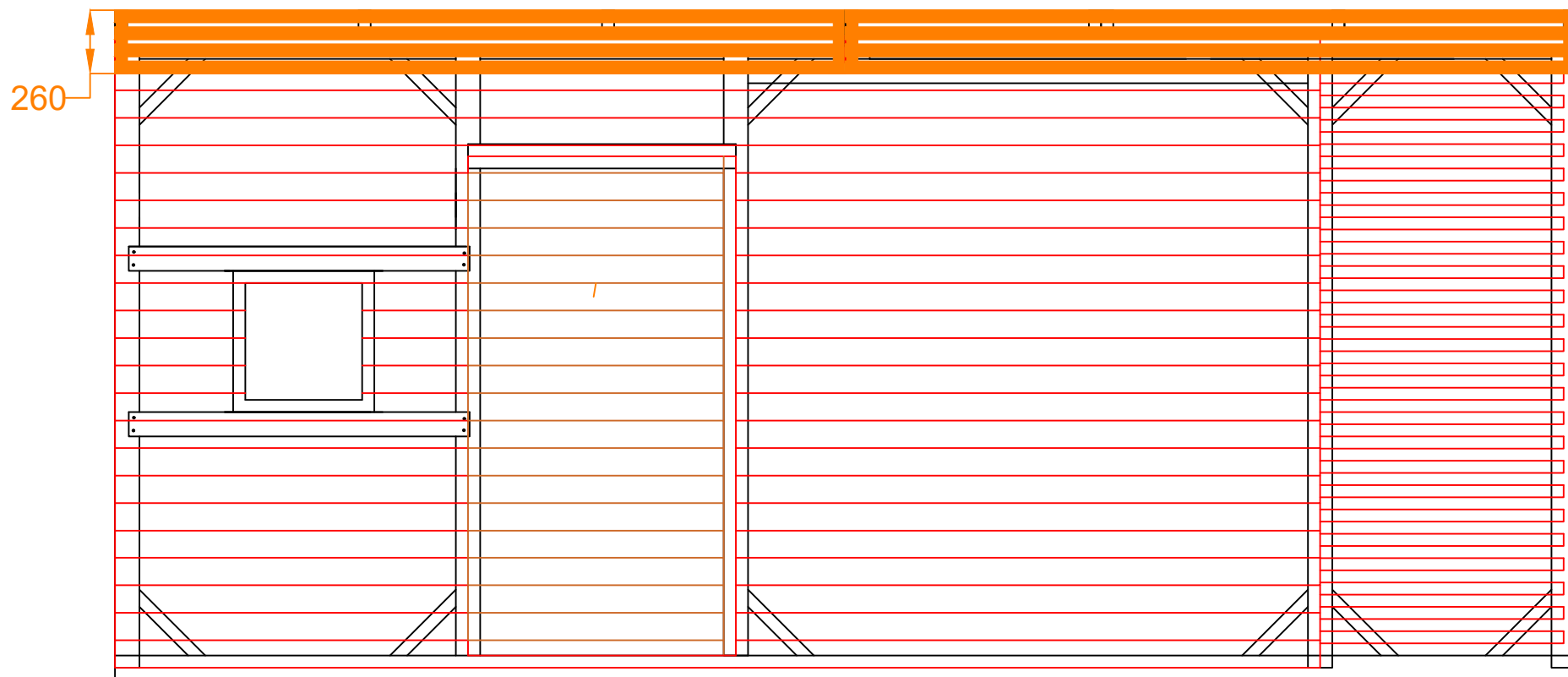
Nátěr 36m²
Palubky 27 Ks
19x121x6000

ZADNÍ



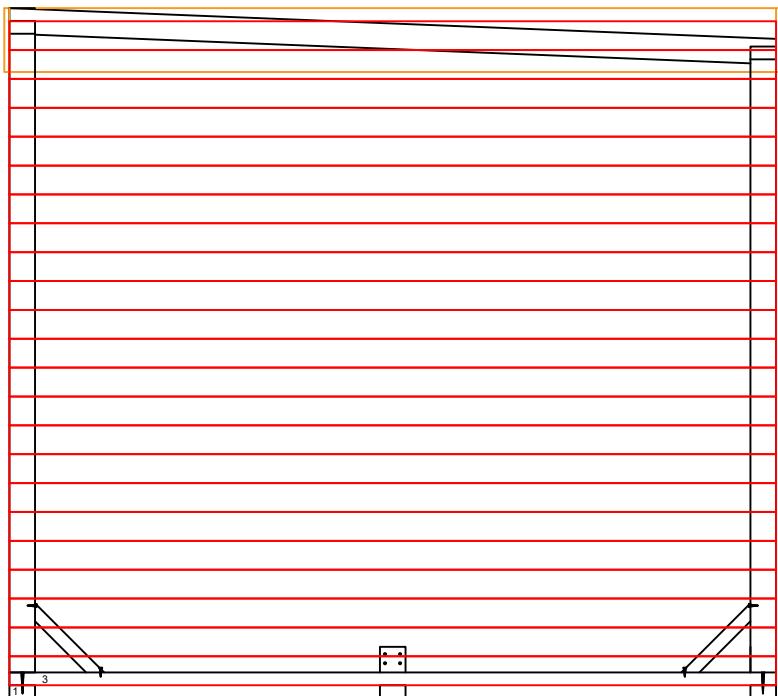
Nátěr 30 m²
Palubky 22 Ks
19x121(113)x5000
Latě 23 Ks
50x30x1000

PŘEDNÍ

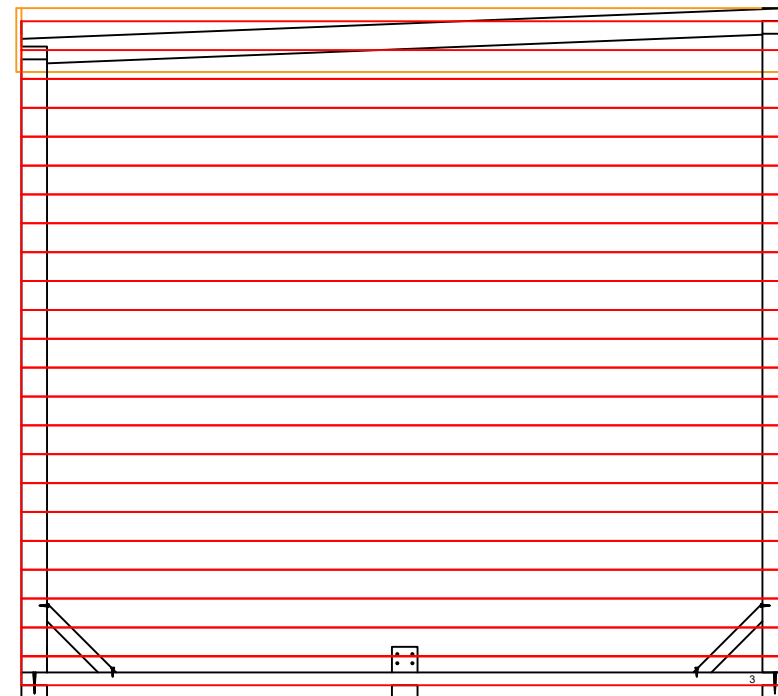


Nátěr 30m²
Palubky 23 Ks
19x121x5000
Latě 23 Ks
50x30x1000

PRAVÁ



LEVÁ



Nátěr 30m²
Palubky 46 Ks
19x121(113)x3000

