

# POROTHERM strop

Stropní konstrukce

1/6



## Použití

POROTHERM strop tvořený cihelnými vložkami MIAKO a keramobetonovými stropními nosníky vyztuženými svařovanou prostorovou výztuží je možno použít v běžném i vlhkém prostředí uzavřených objektů. Pokud bude strop použit v prostředí s relativní vlhkostí vzduchu 60 - 80 %, musí být na podhledu opatřen omítkou tloušťky minimálně 15 mm.

## Výhody

- světlé rozpětí až do 8000 mm
- možnost ekonomické volby ze šesti tlouštěk podle zatížení a rozpětí
- vysoká únosnost
- tuhá monolitická deska
- snadná (i ruční) manipulace a montáž
- ideální podklad pod omítku
- nízké doplňkové vložky pro možnosti širšího statického využití stropu
- snadné navrhování a stavění v kompletním systému POROTHERM

## Technické údaje

### Nosníky POT 175 až 825/902

- cihelné tvarovky CNT-PTH, P15  
160 x 60 x 250 mm
- beton třídy C 25/30
- výztuž BSt 500 M
- rozměry (tučně je uvedena celková výška nosníků)

160 x 175 x 1750 až 6250 mm
160 x 230 x 6500 až 8250 mm
– hmotnost 21,7 až 25,6 kg/m

### Stropní vložky MIAKO

– třída objem. hmotnosti	800 kg/m <sup>3</sup>
– únosnost min.	2,3 kN (kromě doplňkových vložek)
– pevnost v tlaku	P12
– c = 1000 J/(kg·K)	
– μ = 15	

### Tepelně-technické údaje

Tepelný odpor stropu bez konstrukce podlahy

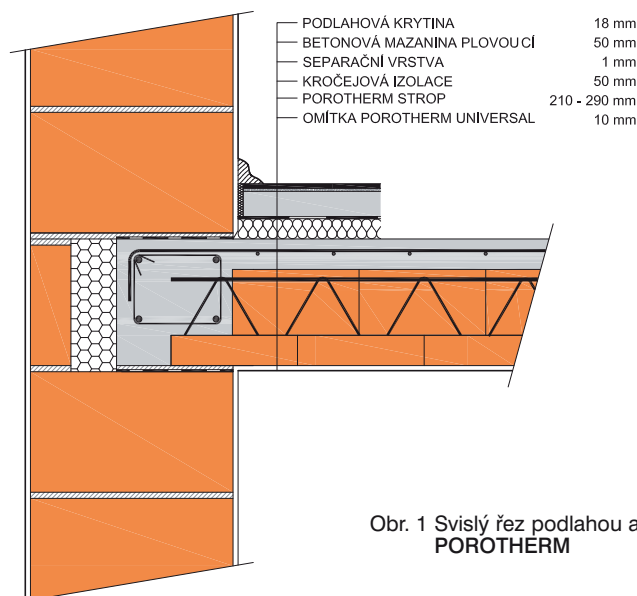
tloušťka stropu

– 210 mm	0,24 m <sup>2</sup> K/W
– 250 mm	0,29 m <sup>2</sup> K/W
– 290 mm	0,34 m <sup>2</sup> K/W

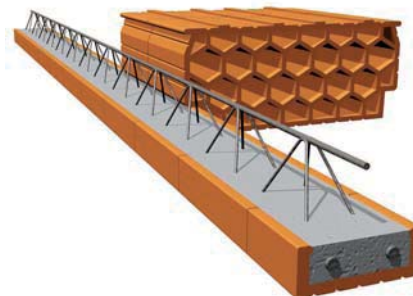
### Zvuková izolace stropu

Vzduchová a kročejová neprůzvučnost holého stropu POROTHERM stanovená měřením a přepočtem:

tl. stropu PTH [mm]	$R_w$ [dB]	$L'_{n,w}$ [dB]
210	49	76
250	51	75
290	53	73



Obr. 1 Svislý řez podlahou a stropem POROTHERM

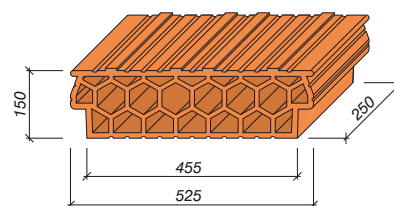


ČSN EN 15037 - 1. část

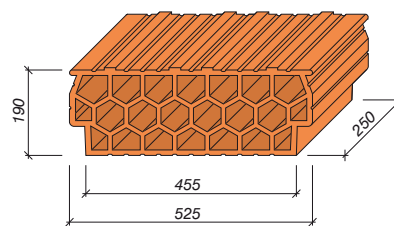
### Druhy stropních vložek

PNG 72 2640 - 3. část  
ČSN 72 2640

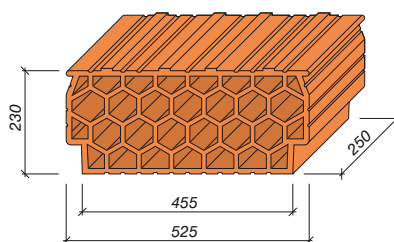
MIAKO 15/62,5 PTH cca 13,4 kg



MIAKO 19/62,5 PTH cca 14,7 kg



MIAKO 23/62,5 PTH cca 18,1 kg



Změny technických údajů vyhrazeny. Odkaz na způsob zabudování (montáž) se rozumí jako doporučení výrobce; toto vychází ze současného stavu našich poznatků ověřených v praxi. Vydáním tohoto informačního listu ztrácejí všechny předchozí svou platnost.

**POROTHERM**

# POROTHERM strop

## Stropní konstrukce

2/6



Vzduchová a kročejová neprůzvučnost stropu **POROTHERM** stanovená měřením a přepočtem pro těžkou plovoucí podlahu na kročejové izolaci Isover N (vhodná pouze pro rodinné domy) nebo Isover T-N tl. 50 mm, s akusticky nejméně příznivou podlahovou krytinou - keramickou dlažbou (viz obr. 1):

tl. stropu PTH [mm]	$R_w$ [dB]	$L'_{n,w}$ [dB]
210	56	55
250	58	54
290	59	53

Pro splnění požadavků ČSN 73 0532: :2010 na zvukovou izolaci mezi dvěma byty platí:

- pro vzduchovou neprůzvučnost  
 $R_w \geq 53$  dB
- pro kročejovou neprůzvučnost  
 $L'_{n,w} \leq 55$  dB

### Požární odolnost

- 1. Stropní konstrukce bez omítky**  
(pro všechny tloušťky stropu)  
Druh konstrukce: DP1  
Požární odolnost: REI 120
- 2. Stropní konstrukce se strojně stříkanou omítkou tl. 15 mm**  
(pro všechny tloušťky stropu)  
Druh konstrukce: DP1  
Požární odolnost: REI 180  
(ČSN EN 13501-2, ČSN 73 0810)

### Směrná pracnost provádění

tloušťka stropu	
– 210 mm	cca 1,22 Nhod/m <sup>2</sup>
– 250 mm	cca 1,27 Nhod/m <sup>2</sup>
– 290 mm	cca 1,31 Nhod/m <sup>2</sup>

## Montáž

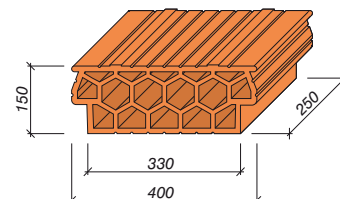
Jako akustické opatření proti šíření hluku v budovách ve svislém směru doporučujeme použít **těžký asfaltový pás**, který se položí na nosné zdivo, a to pouze pod budoucí ztužující věnec (ne pod tepelnou izolaci věnce). Asfaltový pás se nepokládá nad překlady v místě nad otvorem. Toto opatření také zamezuje pevnému spojení stropní desky s poslední vrstvou cihel a tudíž omezuje riziko vzniku trhlin ve fasádě okolo ložné spáry mezi předposlední a poslední vrstvou cihel pod stropní deskou. Na těžký asfaltový pás položený na zdivo z broušených cihel se stropní nosníky ukládají přímo, v ostatních případech (bez asfaltového pásu, na zdivo z nebroušených cihel) se ukládají do 10 mm tlustého lože z cementové malty. Pokud nebude provedena patřičná konstrukční úprava ČSN EN 15037-1 podle Přílohy D, **musí být** skutečná délka uložení na každém konci **nejméně 125 mm!!!**

Nosníky je nutno podepřít vodorovnými dřevěnými hranoly se sloupky již při ukládání na nosné zdi symetricky tak, aby vzdálenost mezi podporami nebo podporou a nosnou zdí byla maximálně 1,8 m (viz obr. 2).

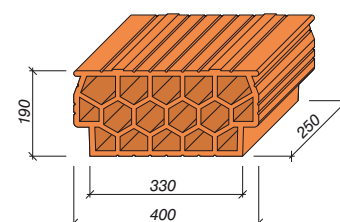
Provizorní podpory musí být zavětrovány, podloženy a podklínovány, osová vzdálenost sloupků ve směru podpor (hranolů) nesmí překročit 1,5 m. Zhotovují-li se stropy ve více podlažích, musí stát sloupky svisle nad sebou. Únosnost podpor (průřezy hranolů a sloupků) musí být stanovena ve statickém výpočtu. U stropů, jejichž štíhlostní poměr (poměr světlého rozpětí  $I_s$  ku tloušťce  $H$  stropní konstrukce) je větší než 15, doporučuje se při montáži nastavit vzepětí nosníků rovné 1/300 rozpětí. **U nosníků se vzepětím je třeba dbát při betonáži na nutnost dodržení konstantní tloušťky betonu nad vložkami** (horní povrch betonu kopíruje vzepětí).

Stropní vložky **MIAKO PTH** (jednotná délka vložek 250 mm pro osové vzdálenosti nosníků 625 a 500 mm) se kladou na sucho na osazené a podepřené nosníky v řadách rovnoběžných s nosnou zdí postupně od jednoho konce nosníků ke druhému (viz obr. 2).

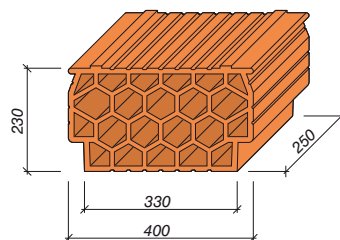
MIAKO 15/50 PTH cca 9,9 kg



MIAKO 19/50 PTH cca 11,2 kg

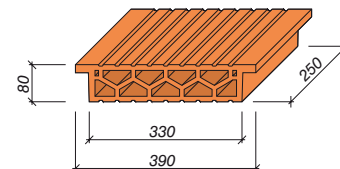


MIAKO 23/50 PTH cca 14,4 kg

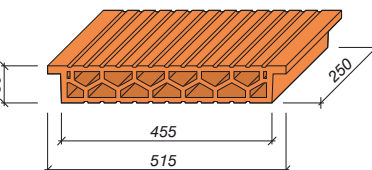


**Doplňkové stropní vložky**  
(třída objemové hmotnosti 1000 kg/m<sup>3</sup>)

MIAKO 8/50 PTH cca 6,4 kg



MIAKO 8/62,5 PTH cca 8,8 kg



# POROTHERM strop

## Stropní konstrukce

3/6

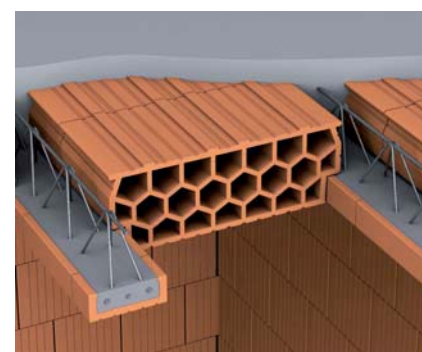


U stropních konstrukcí o světlém rozpětí větším než 6 m se doporučuje uprostřed rozpětí provést pomocí plochých doplňkových stropních vložek výšky 80 mm ztužující příčné železobetonové žebro v šířce 250 mm (tj. na délku jedné vložky) konstrukčně vyztužené 4  $\varnothing$  10 mm a tlíčky  $\varnothing$  6 mm ve vzdálenosti po 400 mm (viz detaily). Pokud je rozpětí příčného žebra menší než rozpětí stropní konstrukce, může vlivem tuhosti žebra dojít ke změně statického schématu z prostého na spojitý nosník o dvou polích. Proto je nutno stav pečlivě staticky posoudit, v případě potřeby pak konstrukci v místě nad nosníky doplnit o tahovou výztuž pro přenesení nově vzniklých záporných momentů a příčné žebro vyztužit podle statického výpočtu.

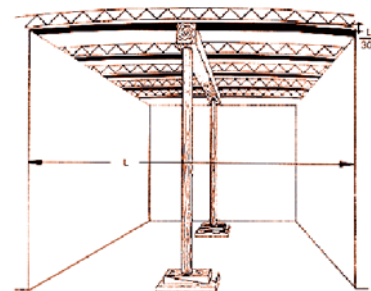
Podle nové ČSN EN 15037-1 platné od 1. 4. 2011 musí být nadbetonávka stropních vložek vyztužena svařovanou sítí minimální plochy 50 mm<sup>2</sup>/m (např. KARI sítí 4/200-4/200). Sítě se stykují přesahem minimálně dvou ok. V případě, že konstrukční řešení (dimenze sítě) neumožňuje dodržet v místě

křížení sítě oboustranné minimální krytí 20 mm, je nutné napojovat sítě pomocí příložek. Pokud není ukotvení sítě v místě ukončení stropní desky (po okrajích stropu sevřených nosnými stěnami spodního a horního podlaží) dostatečné, např. dvěma oky nad nosnou stěnou, pak je nutné okraj desky přivytužit podporovými příložkami ve tvaru L (viz detaily) z důvodu přenesení záporných momentů vznikajících částečným upnutím (vetknutím) stropu do zdiva. Minimální průřezová plocha příložky je 1/3 plochy výztuže  $A_{st}$  nosníku v poli. V případě, že stropní deska má více polí (tj. probíhá přes vnitřní podpory – nosné zdi, průvlaky), je přenesení záporného momentu nad těmito nosnými konstrukcemi zabezpečeno položením sítě v dimenzích odpovídajících zápornému momentu (určí projektant).

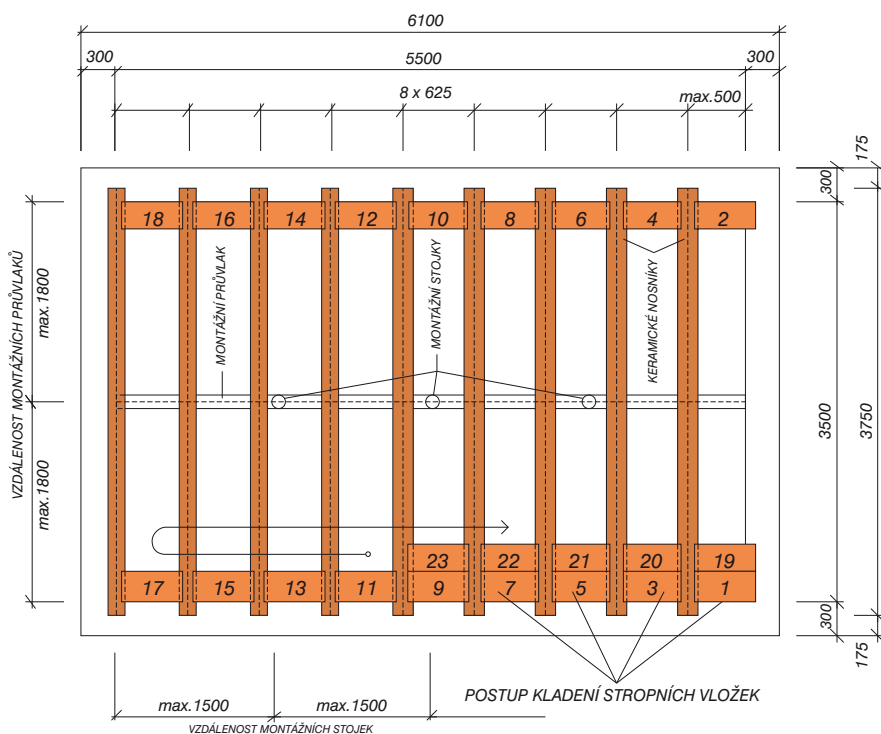
S betonáží lze započít, až když jsou vložky uloženy po celé délce nosníků. Dutiny krajních vložek není nutné uzavírat proti zátekům betonu, neboť délka záteků je pouze cca 100 mm. Po navlhčení celé konstrukce se mezery nad nosníky mezi stropními vložkami, příp.



Uložení stropní vložky MIAKO mezi POT nosníky



Podpory stropu musí být zavětrovány, podloženy a podklínovány, osová vzdálenost sloupků ve směru podpor (hranolů) nesmí překročit 1,5 m.



Obr. 2 Schéma montáže stropu (příklad)

Změny technických údajů vyhrazeny. Odkaz na způsob zabudování (montáž) se rozumí jako doporučení výrobce; toto vychází ze současného stavu našich poznatků ověřených v praxi. Vydáním tohoto informačního listu ztrácejí všechny předchozí svou platnost.



nad plochými vložkami v místě příčné-  
ho ztužení, vyplní betonem **minimální  
třídy C 20/25** měkké konzistence, čímž  
se vytvoří betonová žebra. Současně  
se žebry je nutno betonovat také po-  
zední věnce nad nosnými zdmi a beto-  
novou vrstvu nad stropními vložkami  
v tloušťce alespoň 60 mm (rovněž beto-  
nem třídy C 20/25), která doplňuje  
stropní konstrukci na potřebnou výšku.  
Stropní konstrukce se betonuje v pru-  
zích, které mají směr nosníků. Betonáž  
pruhu nelze přerušit, pracovní spáru  
lze provést pouze mezi nosníky upro-  
střed stropních vložek. Technologická  
spára nesmí v žádném případě prochá-  
zet betonovým žebrem nad nosníkem.

Při manipulaci s materiálem během  
montáže je nutné pokládat na osazené  
stropní vložky prkna nebo roznášecí  
plošiny tak, aby zatížení stropu bylo  
rozloženo, byly tlumeny otřesy a záro-  
veň aby nebyla deformována ocelová  
příhradovina nosníků. Celkové plošné  
montážní zatížení stropu nesmí pře-  
kročit 1,5 kN/m<sup>2</sup> (před uložením betonu  
do konstrukce). Při betonáži je nutné  
zabránit hromadění betonu na jednom  
místě. Ploché doplňkové stropní vložky  
se **nesmí** během montážního stavu až  
do zalití betonem nijak **zatěžovat!**

Po zhotovení stropu je nutno udržovat  
beton ve vlhkém stavu až do zatvrdnutí.

Podpory nosníků lze odstranit, až když  
beton stropní konstrukce dosáhne nor-  
mou stanovené pevnosti, která je mu  
příslušnou třídou předepsána. Při od-  
straňování podpor se postupuje vždy  
od horního podlaží ke spodnímu.

### Skladování a doprava nosníků

Při manipulaci a skladování je třeba  
zavěšovat, resp. podkládat nosníky ve  
vzdálenosti max. 500 mm od konců  
nosníků dřevěnými proklady o rozměru  
nejméně 40 x 20 mm. Proklady jednotlivých  
vrstev musí být uspořádány vždy  
svisle nad sebou a v místě svaru příč-  
né výztuže s horní výztuží.

Při ukládání nosníků na ložnou plochu  
dopravního prostředku musí na ní nosníky  
ležet v celé své délce.

Výšku slohy skladovaných nosníků vo-  
lí výrobce (event. odběratel) v souladu  
s platnými předpisy o bezpečnosti práce.  
Nosníky se na skládkách ukládají  
podle délek.

V zimním období by měly být nosníky  
chráněny proti povětrnostním vlivům!

### Dodávka stropních vložek

Vložky MIAKO PTH jsou dodávány  
zařadované na vratných paletách  
rozměrů 1180 x 1000 mm.

počet vložek na paletě / hmotnost palety

MIAKO 15/62,5 PTH 64 ks/900 kg

MIAKO 19/62,5 PTH 48 ks/745 kg

MIAKO 23/62,5 PTH 40 ks/780 kg

MIAKO 8/62,5 PTH 96 ks/915 kg

MIAKO 15/50 PTH 96 ks/1030 kg

MIAKO 19/50 PTH 72 ks/840 kg

MIAKO 23/50 PTH 60 ks/900 kg

MIAKO 8/50 PTH 144 ks/1010 kg

### Vlastní tíha stropu a spotřeba záhlvkového betonu

Tloušťka stropu [mm]	Osová vzdálenost nosníků			
	625 mm		500 mm	
	$g_{k,1+2}$ [kN/m <sup>2</sup> ]	spotřeba betonu [m <sup>3</sup> /m <sup>2</sup> ]	$g_{k,1+2}$ [kN/m <sup>2</sup> ]	spotřeba betonu [m <sup>3</sup> /m <sup>2</sup> ]
210	3,14	0,078	3,28	0,082
250	3,42	0,086	3,60	0,091
290	3,84	0,094	4,06	0,100

$g_{k,1+2}$  – charakteristická hodnota vlastní tíhy zmonolitněné stropní konstrukce [kN/m<sup>2</sup>]

### Ukázky použití stropní konstrukce POROTHERM:



nápojení na průvlak u rohového okna bez  
sloupku



přerušení tepelného mostu mezi balkónem  
a stropem



rohový balkón s přidanou výztuží



rohový balkón s nosnými prvky z válcovaných  
ocelových profilů

# POROTHERM strop

## Stropní konstrukce

5/6



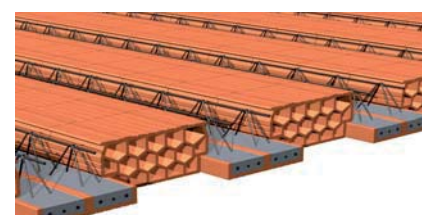
Únosnost stropu pro osovou vzdálenost nosníků **625 mm** a beton **C 20/25, C 25/30**

Délka nosníku [mm]	Světlé rozpětí [mm]	Výztuž trámečku průměr	MIAKO 15/62,5 PTH, h=210				MIAKO 19/62,5 PTH, h=250				MIAKO 23/62,5 PTH, h=290			
			beton C 20/25		beton C 25/30		beton C 20/25		beton C 25/30		beton C 20/25		beton C 25/30	
			$g_{rd}$	$g_k$	$g_{rd}$	$g_k$	$g_{rd}$	$g_k$	$g_{rd}$	$g_k$	$g_{rd}$	$g_k$	$g_{rd}$	$g_k$
1750	1500	2 $\varnothing$ 8	15,17	15,17	16,62	16,62	17,23	17,23	18,85	18,85	18,38	18,38	20,13	20,13
2000	1750	2 $\varnothing$ 8	12,67	12,67	13,92	13,92	14,41	14,41	15,82	15,82	15,35	15,35	16,87	16,87
2250	2000	2 $\varnothing$ 8	10,76	10,76	11,87	11,87	12,27	12,27	13,51	13,51	13,05	13,05	14,38	14,38
2500	2250	2 $\varnothing$ 8	9,26	9,26	10,25	10,25	10,58	20,00	11,69	11,69	11,23	11,23	12,42	12,42
2750	2500	2 $\varnothing$ 8	8,03	8,03	8,93	8,93	9,20	9,20	10,21	10,21	9,75	9,75	10,83	10,83
3000	2750	2 $\varnothing$ 10	8,67	8,67	9,61	9,61	9,94	9,94	11,00	11,00	10,55	10,55	11,69	11,69
3250	3000	2 $\varnothing$ 10	7,69	7,69	8,56	8,56	8,84	8,84	9,82	9,82	9,36	9,36	10,42	10,42
3500	3250	2 $\varnothing$ 10	6,85	6,85	7,66	7,66	7,90	7,90	8,80	8,80	8,35	8,35	9,32	9,32
3750	3500	2 $\varnothing$ 10	6,14	6,14	6,81	6,81	7,09	7,09	7,93	7,93	7,48	7,48	8,39	8,39
4000	3750	2 $\varnothing$ 12	12,18	12,18	12,31	12,31	15,58	15,58	15,70	15,70	17,23	17,23	18,96	18,96
4250	4000	2 $\varnothing$ 12	6,63	6,63	7,42	7,42	7,67	7,67	8,56	8,56	8,11	8,11	9,07	9,07
4500	4250	2 $\varnothing$ 12	15,14	15,14	15,36	15,36	17,38	17,38	19,04	19,04	18,43	18,43	20,25	20,25
4750	4500	2 $\varnothing$ 12	6,01	6,01	6,75	6,75	6,97	6,97	7,81	7,81	7,36	7,36	8,26	8,26
5000	4750	2 $\varnothing$ 12 + $\varnothing$ 6	13,56	13,56	13,77	13,77	16,03	16,03	17,59	17,59	17,01	17,01	18,71	18,71
5250	5000	2 $\varnothing$ 12 + $\varnothing$ 8	5,84	5,84	6,57	6,57	6,77	6,77	7,59	7,59	7,14	7,14	8,02	8,02
5500	5250	2 $\varnothing$ 12 + $\varnothing$ 10	12,86	11,83	13,07	12,47	15,64	15,64	16,75	16,75	16,59	16,59	18,26	18,26
5750	5500	2 $\varnothing$ 12 + $\varnothing$ 12	5,57	5,57	6,28	6,28	6,47	6,47	7,27	7,27	6,82	6,82	7,68	7,68
6000	5750	2 $\varnothing$ 12 + $\varnothing$ 14	11,85	9,72	12,07	10,25	15,08	15,08	15,52	15,52	15,98	15,98	17,61	17,61
6250	6000	2 $\varnothing$ 12 + $\varnothing$ 16	5,38	5,38	6,08	6,08	6,26	6,26	7,04	7,04	6,59	6,59	7,43	7,43
6500	6250	2 $\varnothing$ 12 + $\varnothing$ 18	10,90	8,06	11,14	8,51	14,16	13,55	14,39	14,29	15,55	15,55	17,15	17,15
6750	6500	2 $\varnothing$ 12 + $\varnothing$ 20	5,24	5,17	5,65	5,48	6,10	6,10	6,87	6,87	6,43	6,43	7,26	7,26
7000	6750	2 $\varnothing$ 12 + $\varnothing$ 22	10,02	6,71	10,27	7,11	13,09	12,11	13,34	12,76	15,24	15,24	16,29	16,29
7250	7000	2 $\varnothing$ 12 + $\varnothing$ 24	4,83	3,95	5,22	4,22	5,64	5,64	6,37	6,37	5,93	5,93	6,72	6,72
7500	7250	2 $\varnothing$ 12 + $\varnothing$ 26	9,36	5,21	9,60	5,55	12,27	9,80	12,51	10,35	14,30	14,30	15,29	15,29
7750	7500	2 $\varnothing$ 12 + $\varnothing$ 28	4,46	2,96	4,83	3,18	5,22	5,22	5,92	5,92	5,47	5,47	6,23	6,23
8000	7750	2 $\varnothing$ 12 + $\varnothing$ 30	8,76	3,98	8,99	4,27	11,52	7,90	11,75	8,38	13,43	13,43	14,38	14,25
8250	8000	2 $\varnothing$ 12 + $\varnothing$ 32	4,16	2,37	4,40	2,58	5,15	4,83	5,85	5,14	5,40	5,40	6,15	6,15
			8,04	3,24	8,29	3,49	10,67	7,17	10,91	7,61	13,16	12,44	13,41	13,13
			3,84	1,65	4,07	1,83	4,78	3,78	5,45	4,05	5,01	5,01	5,73	5,73
			7,55	2,35	7,78	2,57	10,04	5,74	10,28	6,12	12,42	10,30	12,65	10,90
							4,43	2,88	5,08	3,12	4,63	4,63	5,32	5,32
							10,34	4,53	10,58	4,86	11,85	8,49	13,01	9,01
							5,78	2,45	5,06	2,67	4,62	4,62	5,32	5,13
							10,74	4,13	11,02	4,44	11,83	7,93	13,14	8,41
							5,32	2,06	6,51	2,26	4,63	4,50	5,32	4,81
							11,18	3,77	11,51	4,06	11,84	7,42	13,15	7,88
							5,00	1,44	5,79	1,62	4,31	3,58	4,98	3,86
							10,09	2,89	10,39	3,15	11,24	6,10	12,51	6,51
											4,02	2,80	4,66	3,05
											9,11	2,15	9,40	2,37
											10,68	4,97	11,66	5,33
											3,85	2,62	4,48	2,86
											9,56	1,91	9,90	2,13
											10,74	4,66	11,97	5,00
											3,59	1,98	4,20	2,19
											10,24	3,73	11,22	4,04
											3,35	1,41	3,94	1,60
											9,76	2,92	10,23	3,19



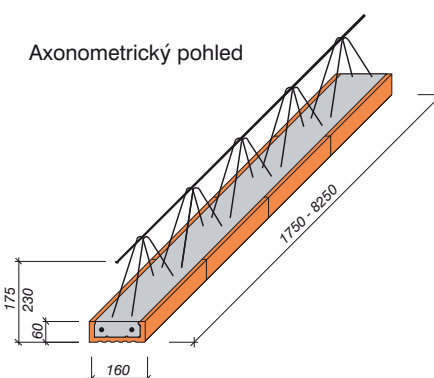
Jednoduchý nosník

☐ značení v tabulkách únosnosti



Zdvojený nosník

☐ značení v tabulkách únosnosti



$q_k$  – maximální hodnota charakteristického spojitého rovnoměrného zatížení (bez vlastní tíhy zmonolitněné stropní konstrukce), které je možno na zmonolitněný strop přiložit, aby byla zachována požadovaná spolehlivost konstrukce [kN/m<sup>2</sup>]

$q_{rd}$  – maximální hodnota návrhového spojitého rovnoměrného zatížení (bez vlastní tíhy zmonolitněné konstrukce), kterou je možno na zmonolitněný strop přiložit, aby byla zachována požadovaná spolehlivost konstrukce [kN/m<sup>2</sup>]

Pro zajištění minimálního předepsaného krytí KARI sítě betonem doporučujeme provést strop v tloušťce 260 mm nebo nahradit KARI sítě vázanou výztuží.

Změny technických údajů vyhrazeny. Odkaz na způsob zabudování (montáž) se rozumí jako doporučení výrobce; toto vychází ze současného stavu našich poznatků ověřených v praxi. Vydáním tohoto informačního listu ztrácejí všechny předchozí svou platnost.





# POROTHERM strop

Stropní konstrukce

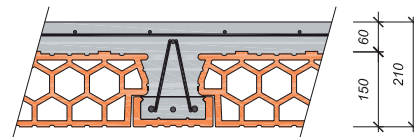
6/6



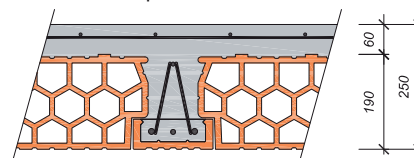
Únosnost stropu pro osovou vzdálenost nosníků **500 mm** a beton **C 20/25, C 25/30**

Délka nosníku [mm]	Světlé rozpětí [mm]	Výztuž trámečku průměr	MIAKO 15/50 PTH, h=210				MIAKO 19/50 PTH, h=250				MIAKO 23/50 PTH, h=290			
			beton C 20/25		beton C 25/30		beton C 20/25		beton C 25/30		beton C 20/25		beton C 25/30	
			$g_{rd}$	$g_k$	$g_{rd}$	$g_k$	$g_{rd}$	$g_k$	$g_{rd}$	$g_k$	$g_{rd}$	$g_k$	$g_{rd}$	$g_k$
1750	1500	2ø8	19,71	19,71	21,52	21,52	22,28	22,28	24,32	24,32	23,74	23,74	25,93	25,93
2000	1750	2ø8	16,59	16,59	18,15	18,15	18,77	18,77	20,53	20,53	19,96	19,96	21,85	21,85
2250	2000	2ø8	14,20	14,20	15,59	15,59	16,09	16,09	17,64	17,64	17,08	17,08	18,75	18,75
2500	2250	2ø8	12,32	12,32	13,56	13,56	13,97	13,97	15,36	15,36	14,08	14,08	16,30	16,30
2750	2500	2ø8	10,79	10,79	11,91	11,91	12,25	12,25	13,51	13,51	12,95	12,95	14,31	14,31
3000	2750	2ø10	11,58	11,58	12,76	12,76	13,17	13,17	14,50	14,50	13,95	13,95	15,38	15,38
3250	3000	2ø10	10,36	10,36	11,45	11,45	11,80	11,80	13,02	13,02	12,47	12,47	13,79	13,79
3500	3250	2ø10	9,32	9,32	10,32	10,32	10,62	10,62	11,75	11,75	11,21	11,21	12,43	12,43
3750	3500	2ø10	17,85	17,85	18,06	18,06	21,72	21,72	22,80	22,80	28,00	28,00	25,24	25,24
3750	3500	2ø10	8,42	8,42	9,21	9,21	9,61	9,61	10,67	10,67	10,12	10,12	11,26	11,26
4000	3750	2ø12	14,92	14,92	15,09	15,09	18,95	18,95	19,13	19,13	25,33	25,33	23,04	23,04
4000	3750	2ø12	9,04	9,04	10,03	10,03	10,34	10,34	11,45	11,45	10,91	10,91	12,11	12,11
4250	4000	2ø12	18,33	18,33	18,64	18,64	21,21	21,21	23,22	23,22	23,04	23,04	24,67	24,67
4250	4000	2ø12	8,27	8,27	9,19	9,19	9,46	9,46	10,51	10,51	9,97	9,97	11,09	11,09
4500	4250	2ø12 + ø6	16,48	16,48	16,76	16,76	19,63	19,63	21,31	21,31	21,08	21,08	22,84	22,84
4500	4250	2ø12 + ø6	8,05	8,05	8,96	8,96	9,21	9,21	10,24	10,24	9,69	9,69	10,80	10,80
4750	4500	2ø12 + ø8	15,61	15,61	15,92	15,92	13,60	13,60	19,17	19,17	20,30	20,30	20,31	20,31
4750	4500	2ø12 + ø8	7,72	7,72	8,60	8,60	8,84	8,84	9,84	9,84	9,29	9,29	10,37	10,37
5000	4750	2ø12 + ø10	14,41	14,41	10,62	10,62	11,19	11,19	18,50	18,50	18,83	18,83	19,59	19,59
5000	4750	2ø12 + ø10	7,48	7,48	8,35	8,35	7,51	7,51	8,57	8,57	9,55	9,55	9,01	9,01
5250	5000	2ø12 + ø12	13,27	13,27	13,61	13,61	9,30	9,30	17,14	17,14	15,82	15,82	16,65	16,65
5250	5000	2ø12 + ø12	7,31	7,31	5,93	5,93	6,27	6,27	8,38	8,38	9,34	9,34	8,80	8,80
5500	5250	2ø12 + ø12	12,20	12,20	7,35	7,35	12,56	12,56	7,77	7,77	15,86	15,86	14,15	14,15
5500	5250	2ø12 + ø12	6,79	6,79	4,58	4,58	7,16	7,16	4,88	4,88	7,80	7,80	8,72	8,72
5750	5500	2ø12 + ø12	11,44	11,44	5,73	5,73	6,09	6,09	14,09	14,09	11,50	11,50	15,23	15,23
5750	5500	2ø12 + ø12	6,32	6,32	3,48	3,48	6,67	6,67	3,73	3,73	7,27	7,27	6,54	6,54
6000	5750	2ø12 + ø14	10,74	10,74	4,40	4,40	11,06	11,06	4,71	4,71	14,02	14,02	9,33	9,33
6000	5750	2ø12 + ø14	5,95	5,95	2,83	2,83	6,13	6,13	3,06	3,06	7,19	7,19	5,69	5,69
6250	6000	2ø12 + ø14	9,86	9,86	3,78	3,78	10,21	10,21	4,06	4,06	12,98	12,98	8,47	8,47
6250	6000	2ø12 + ø14	5,55	5,55	2,03	2,03	5,73	5,73	2,23	2,23	6,73	6,73	4,50	4,50
6500	6250	2ø12 + ø14	9,28	9,28	2,80	2,80	9,61	9,61	3,04	3,04	12,25	12,25	6,85	6,85
6500	6250	2ø12 + ø14	7,79	7,79	3,49	3,49	7,10	7,10	3,76	3,76	6,56	6,56	7,43	7,43
6750	6500	2ø12 + ø16	12,60	12,60	5,46	5,46	12,93	12,93	5,84	5,84	14,67	14,67	9,99	9,99
6750	6500	2ø12 + ø16	7,81	7,81	3,14	3,14	8,31	8,31	3,39	3,39	6,55	6,55	6,20	6,20
7000	6750	2ø12 + ø18	13,03	13,03	4,99	4,99	13,42	13,42	5,33	5,33	14,66	14,66	9,32	9,32
7000	6750	2ø12 + ø18	7,22	7,22	2,86	2,86	8,72	8,72	3,10	3,10	6,55	6,55	5,83	5,83
7250	7000	2ø12 + ø18	13,50	13,50	4,55	4,55	13,96	13,96	4,87	4,87	14,66	14,66	8,71	8,71
7250	7000	2ø12 + ø18	6,82	6,82	2,13	2,13	7,84	7,84	2,34	2,34	6,16	6,16	4,73	4,73
7500	7250	2ø12 + ø18	12,23	12,23	3,56	3,56	12,66	12,66	3,84	3,84	13,95	13,95	7,21	7,21
7500	7250	2ø12 + ø18	5,79	5,79	3,79	3,79	6,60	6,60	4,09	4,09	5,79	5,79	3,79	3,79
7750	7500	2ø12 + ø20	11,09	11,09	2,71	2,71	11,49	11,49	2,96	2,96	13,29	13,29	5,92	5,92
7750	7500	2ø12 + ø20	5,58	5,58	3,57	3,57	6,37	6,37	3,85	3,85	5,58	5,58	3,57	3,57
8000	7750	2ø12 + ø20	11,57	11,57	2,42	2,42	12,04	12,04	2,66	2,66	13,36	13,36	5,54	5,54
8000	7750	2ø12 + ø20	5,26	5,26	2,80	2,80	6,02	6,02	3,05	3,05	5,26	5,26	2,80	2,80
8250	8000	2ø12 + ø20	12,76	12,76	4,49	4,49	13,56	13,56	4,83	4,83	12,76	12,76	4,49	4,49
8250	8000	2ø12 + ø20	4,95	4,95	2,12	2,12	5,69	5,69	2,35	2,35	4,95	4,95	2,12	2,12
8250	8000	2ø12 + ø20	12,06	12,06	3,57	3,57	12,48	12,48	3,88	3,88	12,06	12,06	3,57	3,57

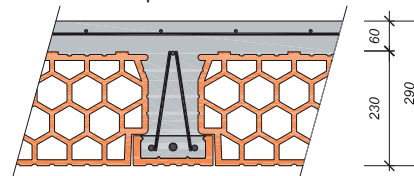
Tloušťka stropu 210 mm



Tloušťka stropu 250 mm



Tloušťka stropu 290 mm



Ukázky použití stropní konstrukce POROTHERM:



výměna u prostupu stropem pomocí vloženého úhelníku 75/50/6



uložení trámečků do železobetonového průvlastku

Pro zajištění minimálního předepsaného krytí KARI sítě betonem doporučujeme provést strop v tloušťce 260 mm nebo nahradit KARI sítě vázanou výztuží.

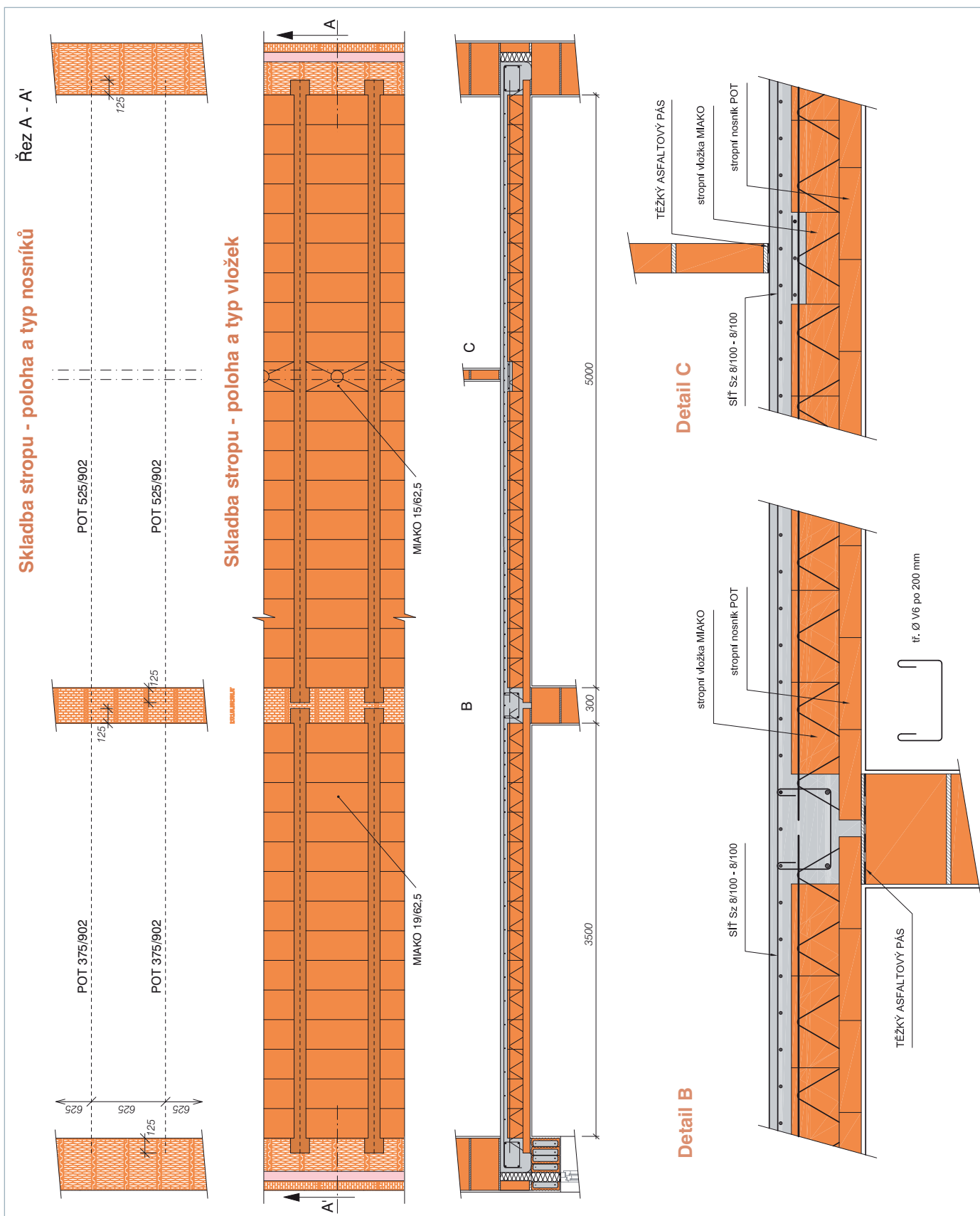
Změny technických údajů vyhrazeny. Odkaz na způsob zabudování (montáž) se rozumí jako doporučení výrobce; toto vychází ze současného stavu našich poznatků ověřených v praxi. Vydáním tohoto informačního listu ztrácí všechny předchozí svou platnost.

**POROTHERM**

# POROTHERM strop

Příklady použití - uspořádání stropních nosníků

1/10

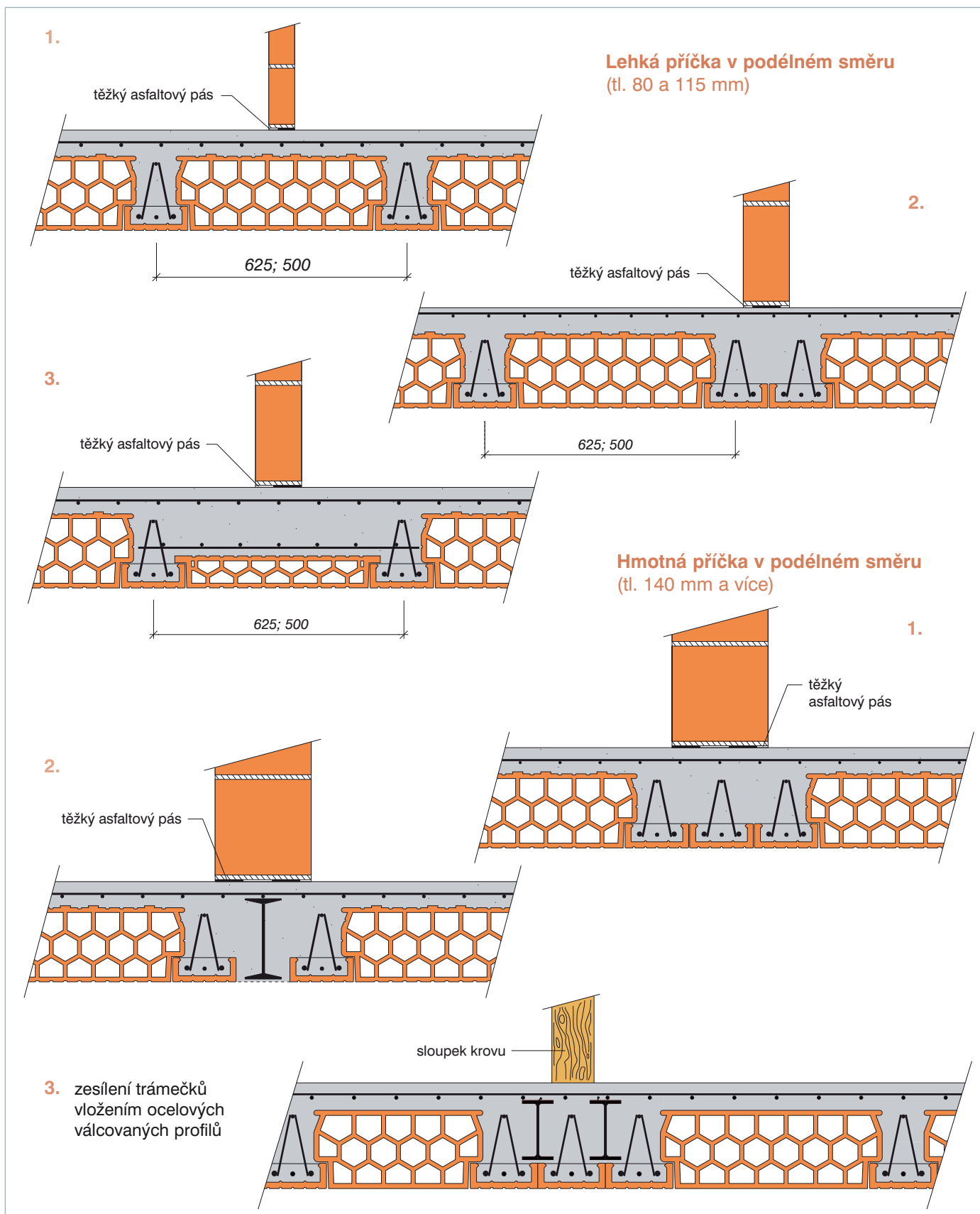


Změny technických údajů vyhrazeny. Odkaz na způsob zabudování (montáž) se rozumí jako doporučení výrobce; toto vychází ze současného stavu našich poznatků ověřených v praxi. Vydáním tohoto informačního listu ztrácejí všechny předchozí svou platnost.

# POROTHERM strop

Příklady použití - zesílení stropu pod svislými konstrukcemi

2/10



Změny technických údajů vyhrazeny. Odkaz na způsob zabudování (montáž) se rozumí jako doporučení výrobce; toto vychází ze současného stavu našich poznatků ověřených v praxi. Vydáním tohoto informačního listu ztrácejí všechny předchozí svou platnost.

 **POROTHERM**



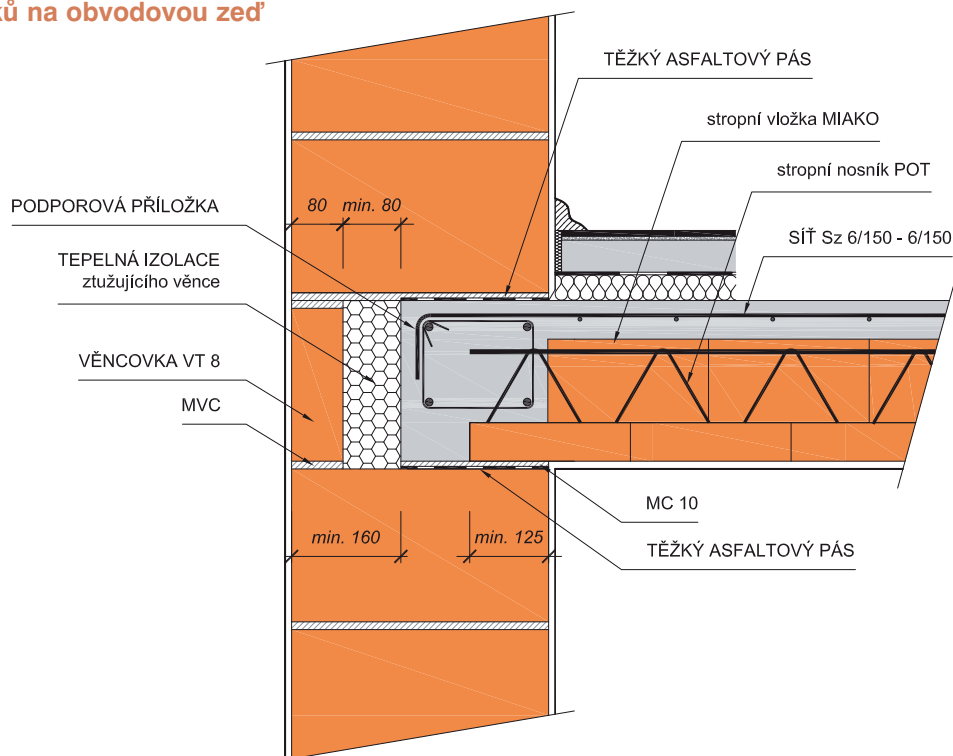
# POROTHERM strop

Příklady použití - uložení stropu na vnější stěnu

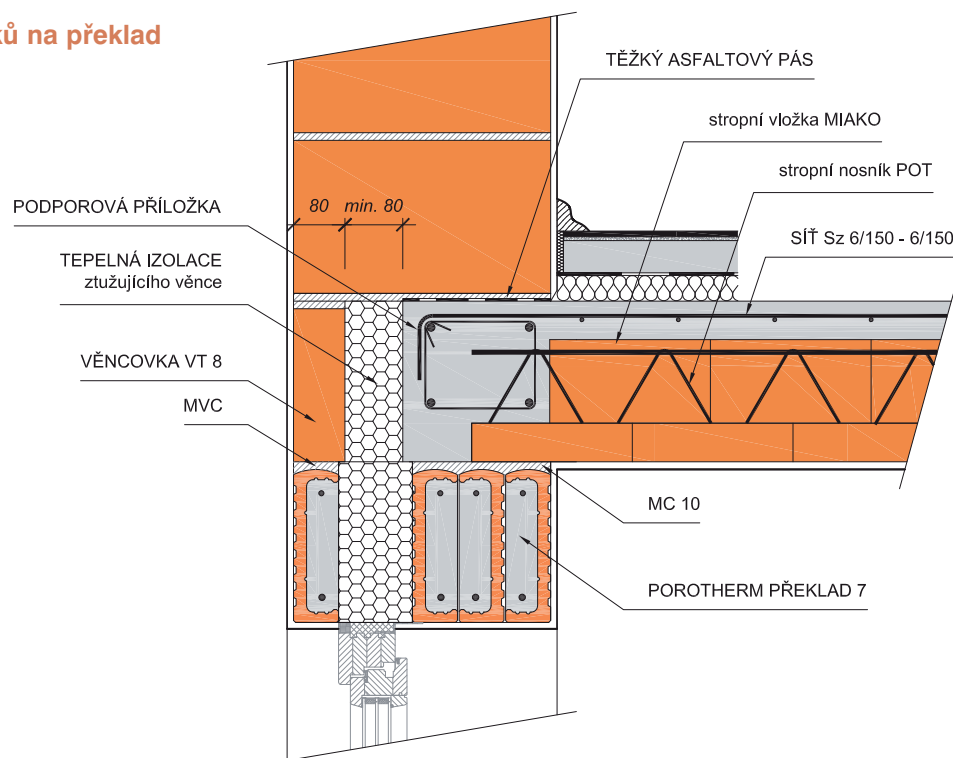
3/10



## Uložení nosníků na obvodovou zeď



## Uložení nosníků na překlád



Změny technických údajů vyhrazeny. Odkaz na způsob zabudování (montáž) se rozumí jako doporučení výrobce; toto vychází ze současného stavu našich poznatků ověřených v praxi. Vydáním tohoto informačního listu ztrácejí všechny předchozí svou platnost.

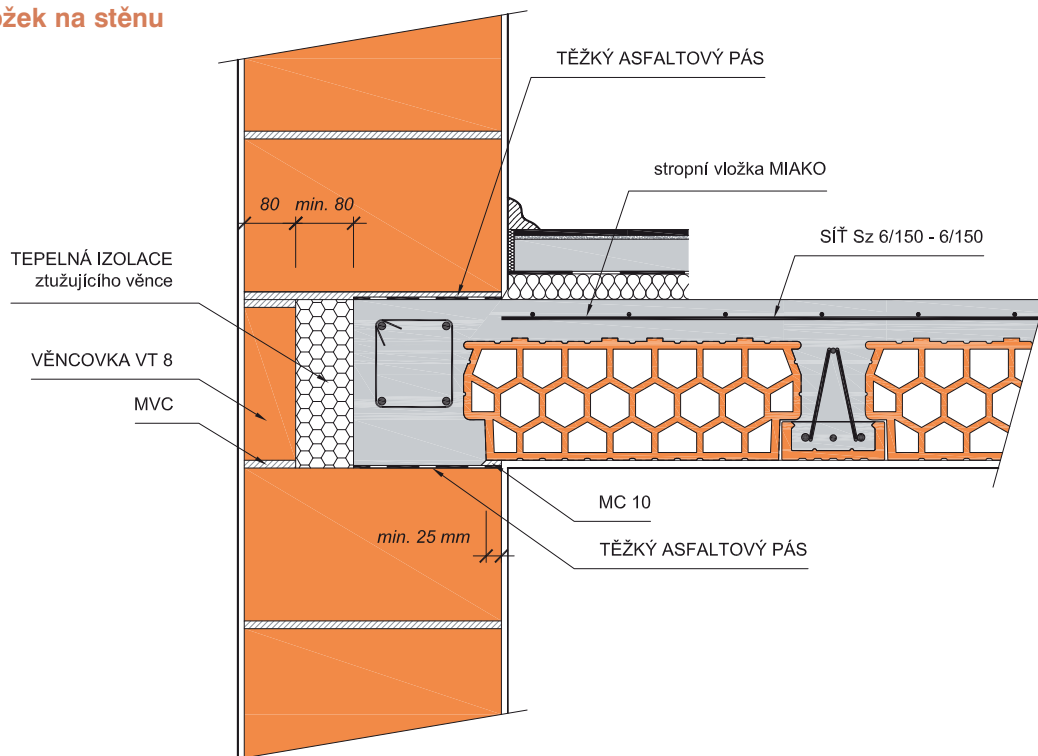
# POROTHERM strop

Příklady použití - uložení stropu na vnější stěnu

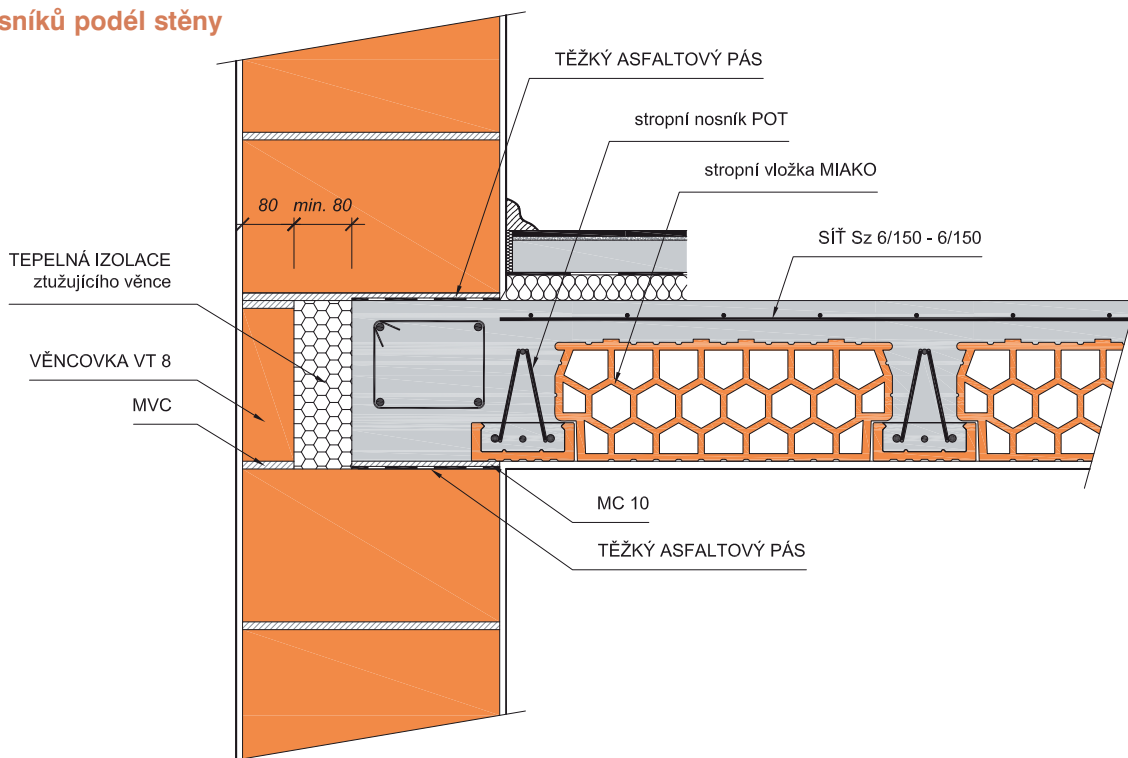
4/10



## Uložení vložek na stěnu



## Uložení nosníků podél stěny



Změny technických údajů vyhrazeny. Odkaz na způsob zabudování (montáž) se rozumí jako doporučení výrobce; toto vychází ze současného stavu našich poznatků ověřených v praxi. Vydáním tohoto informačního listu ztrácejí všechny předchozí svou platnost.

 **POROTHERM**

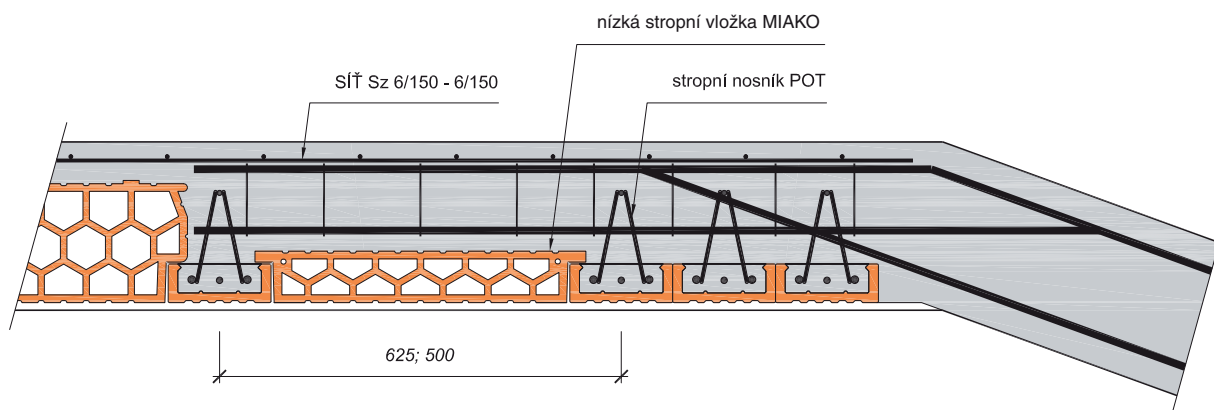
# POROTHERM strop

Příklady použití - schodiště, ztužující žebro

5/10

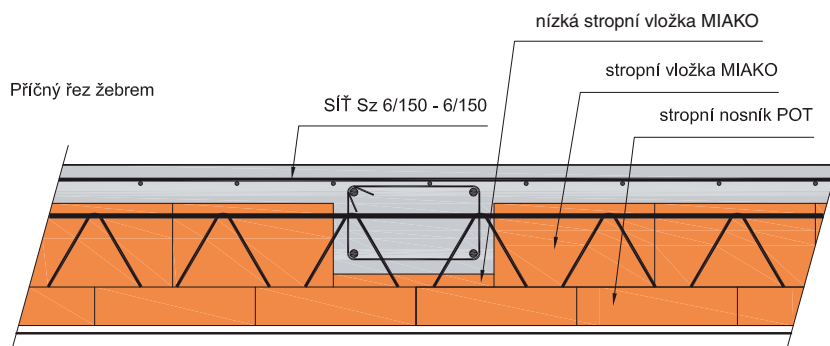


## Napojení železobetonové desky schodišťového ramene

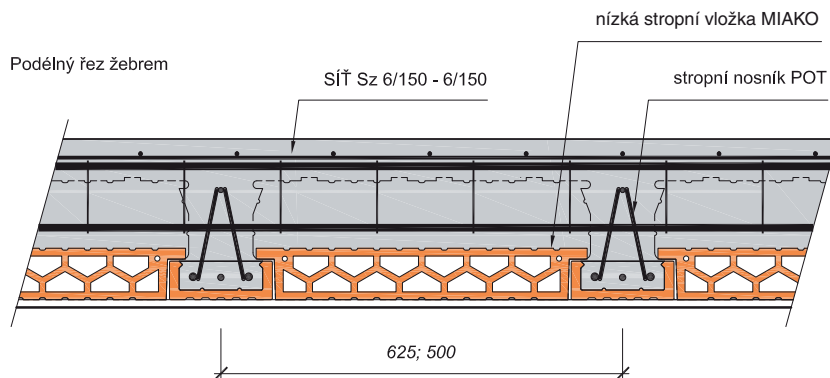


## Ztužující žebro - pro světlá rozpětí > 6,0 m, - pod hmotnou příčkou

### Příčný řez žebrem



### Podélný řez žebrem



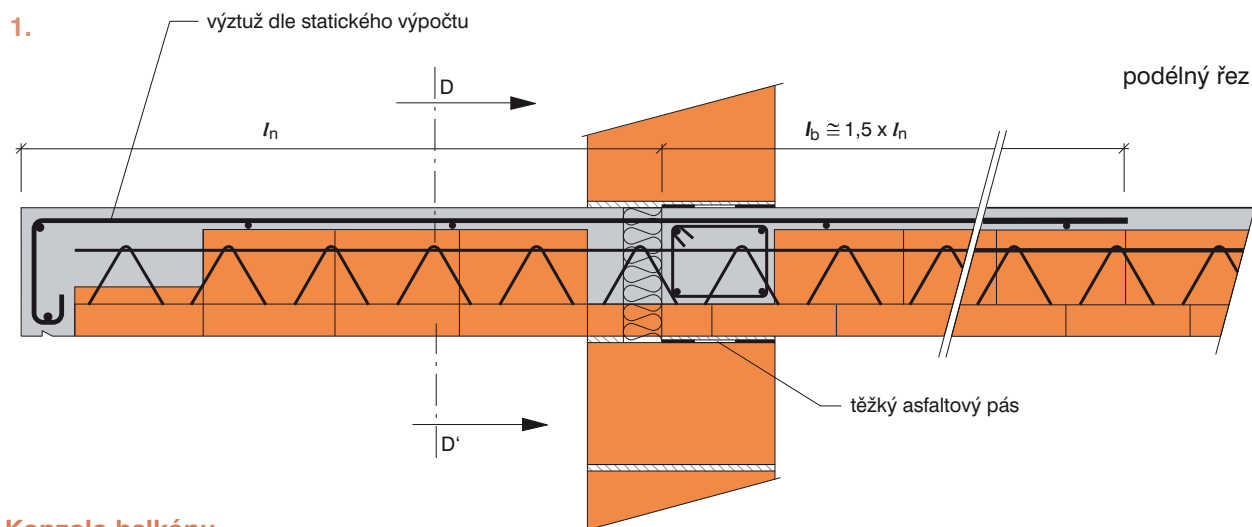
Změny technických údajů vyhrazeny. Odkaz na způsob zabudování (montáž) se rozumí jako doporučení výrobce; toto vychází ze současného stavu našich poznatků ověřených v praxi. Vydáním tohoto informačního listu ztrácejí všechny předchozí svou platnost.



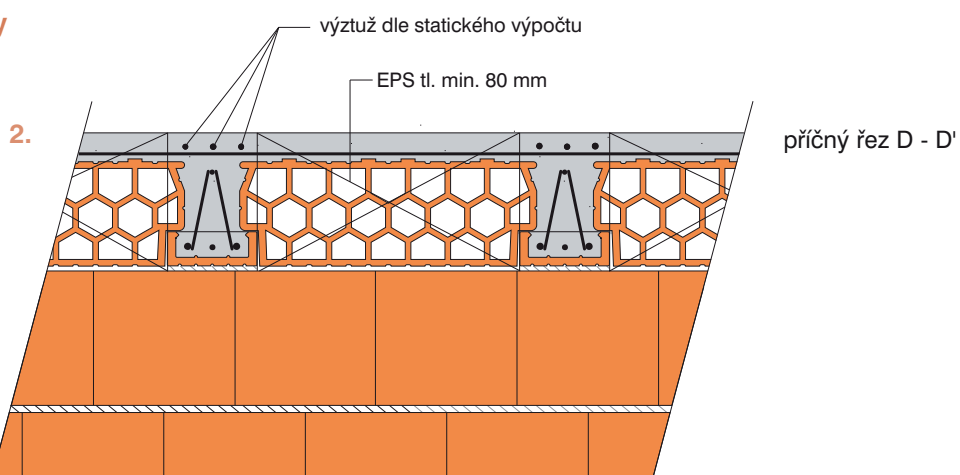
# POROTHERM strop

Příklady použití - konzola

6/10

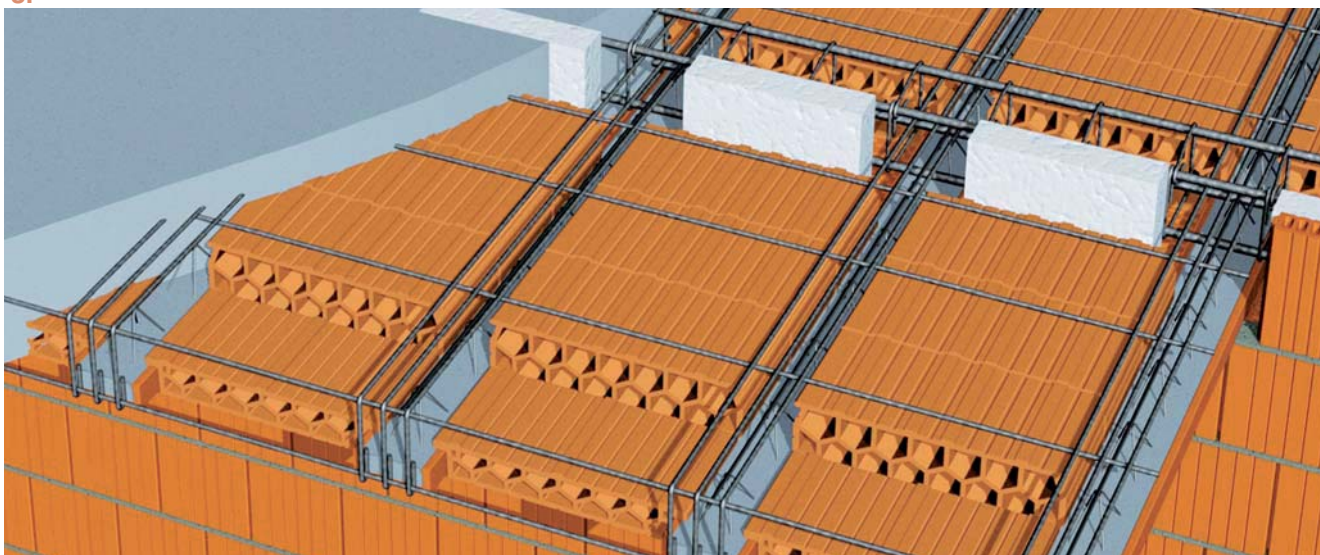


**Konzola balkónu  
konstantní tloušťky**



3.

Model konzoly balkónu - vázaná výztuž před betonáží



Změny technických údajů vyhrazeny. Odkaz na způsob zabudování (montáž) se rozumí jako doporučení výrobce; toto vychází ze současného stavu našich poznatků ověřených v praxi. Vydáním tohoto informačního listu ztrácejí všechny předchozí svou platnost.

**POROTHERM**

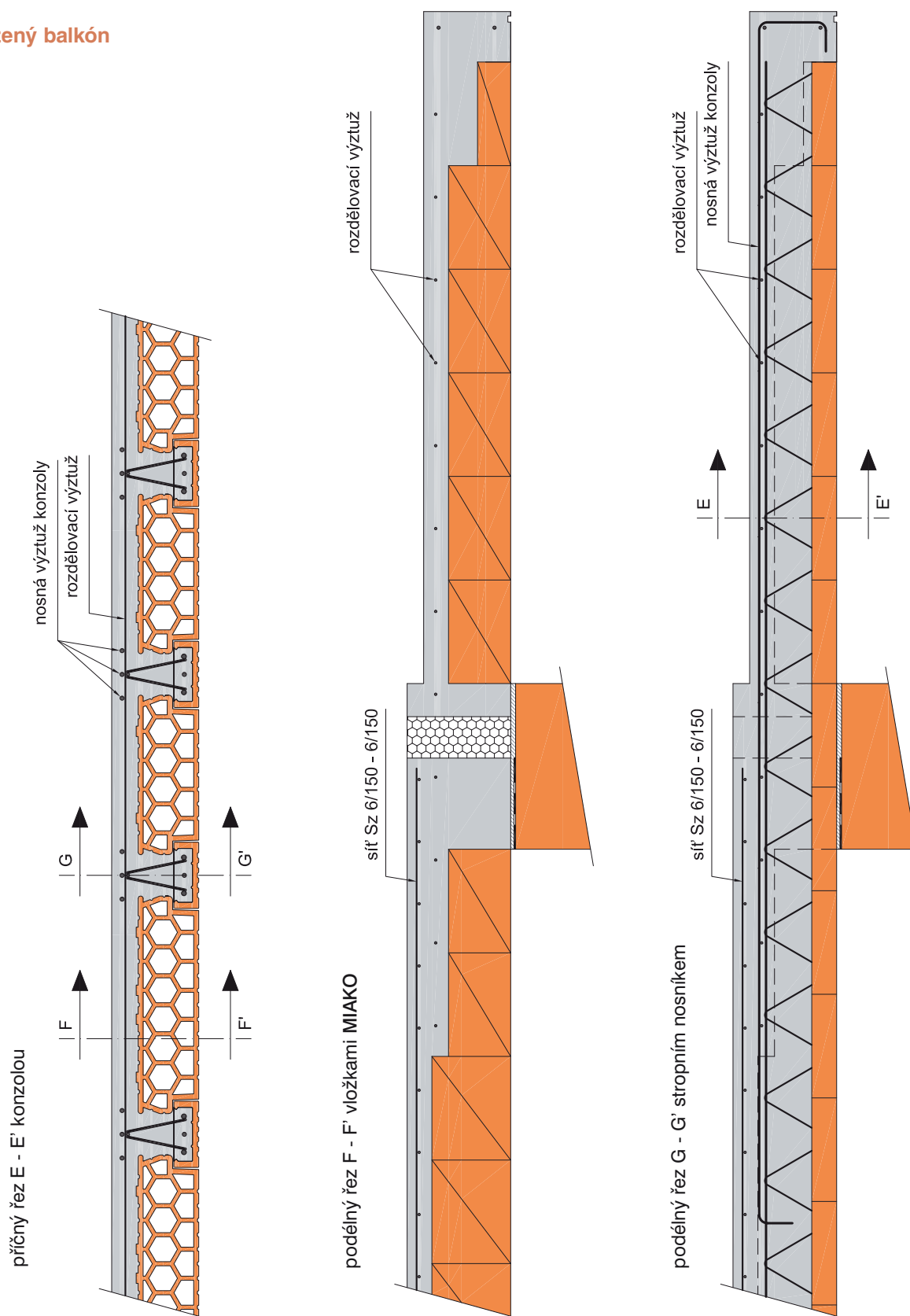
# POROTHERM strop

Příklady použití - konzola se změnou tloušťky

7/10



## Snížený balkón



Změny technických údajů vyhrazeny. Odkaz na způsob zabudování (montáž) se rozumí jako doporučení výrobce; toto vychází ze současného stavu našich poznatků ověřených v praxi. Vydáním tohoto informačního listu ztrácejí všechny předchozí svou platnost.

# POROTHERM strop

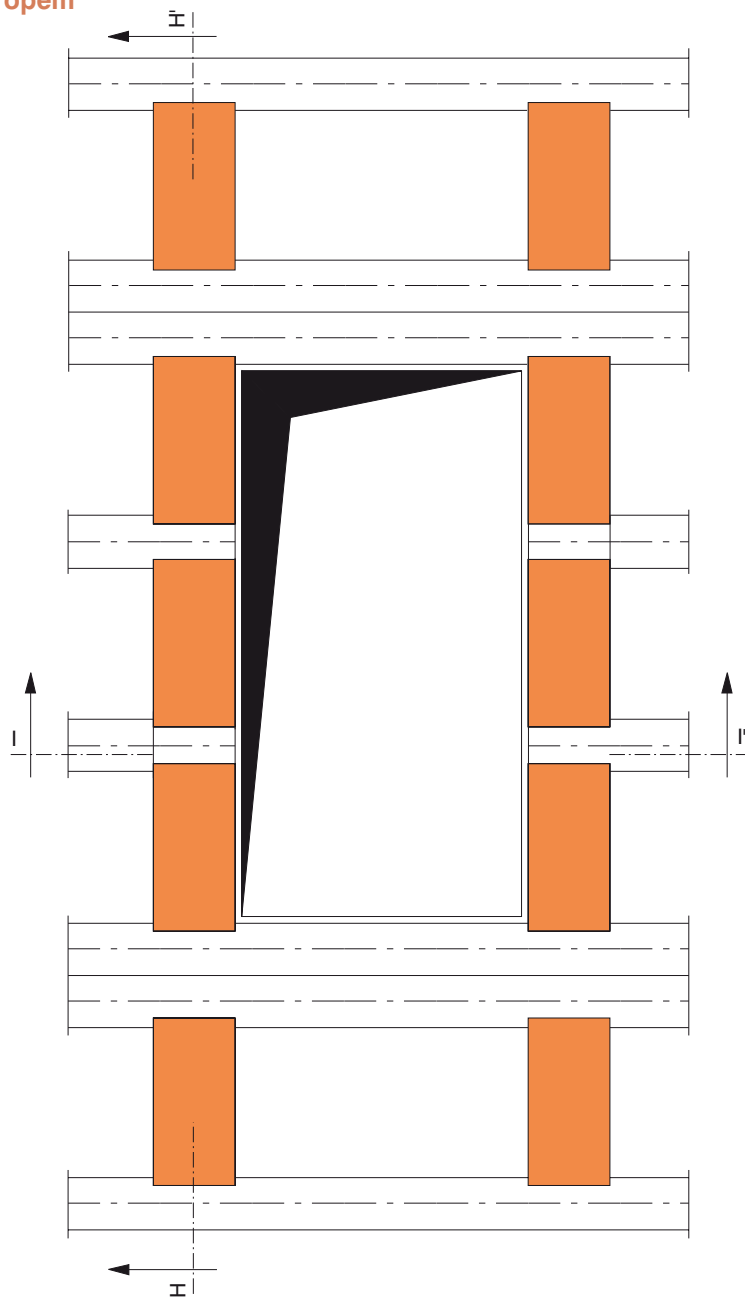
Příklady použití - prostup stropem

8/10

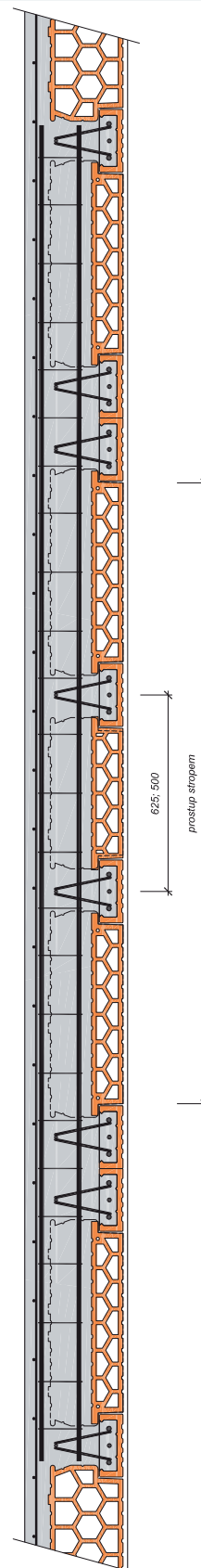


## Prostup stropem

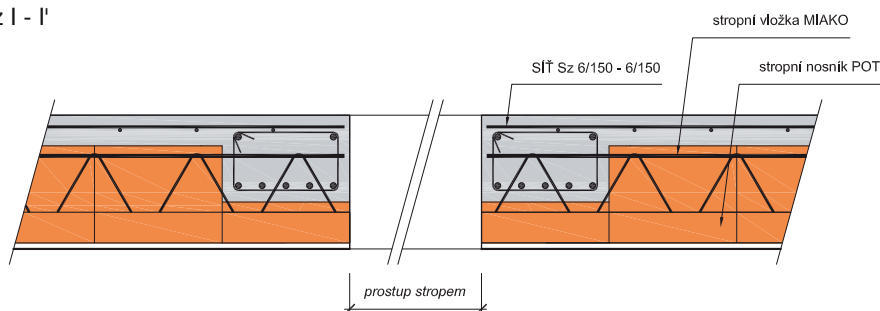
### 1. půdorys



### 2. řez H - H'



### 3. řez I - I'



Změny technických údajů vyhrazeny. Odkaz na způsob zabudování (montáž) se rozumí jako doporučení výrobce; toto vychází ze současného stavu našich poznatků ověřených v praxi. Vydáním tohoto informačního listu ztrácejí všechny předchozí svou platnost.



# POROTHERM strop

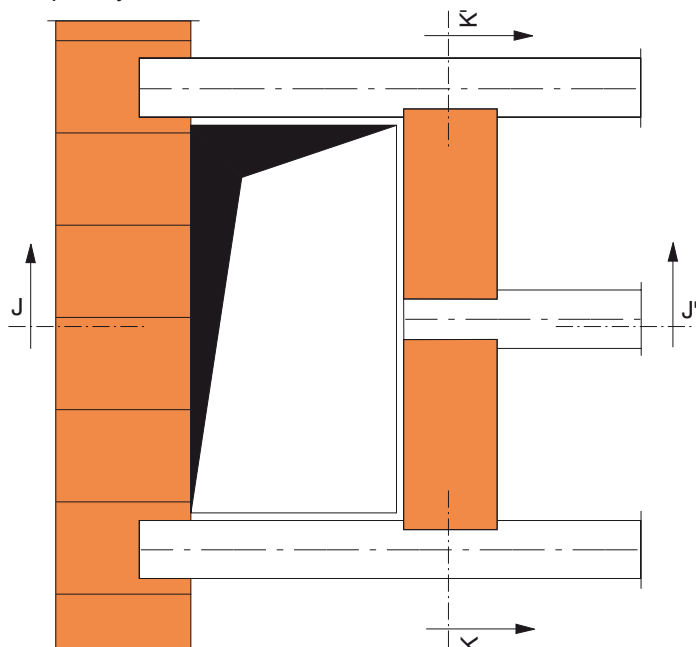
Příklady použití - komínová výměna

9/10

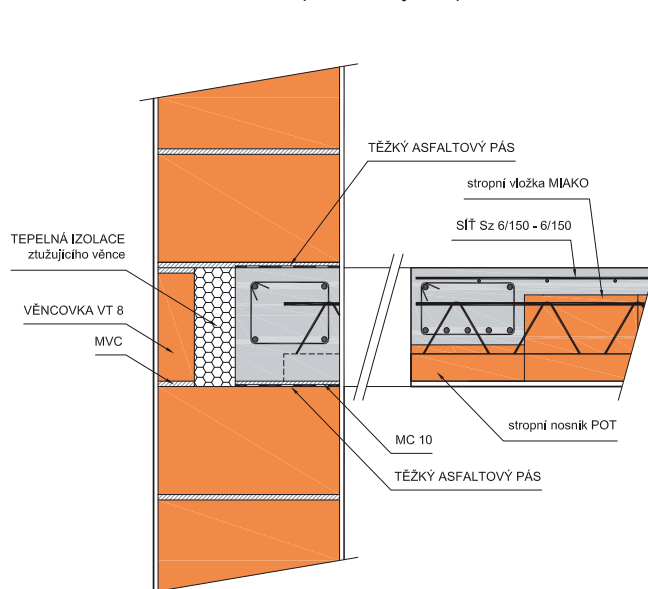


## Komínová výměna

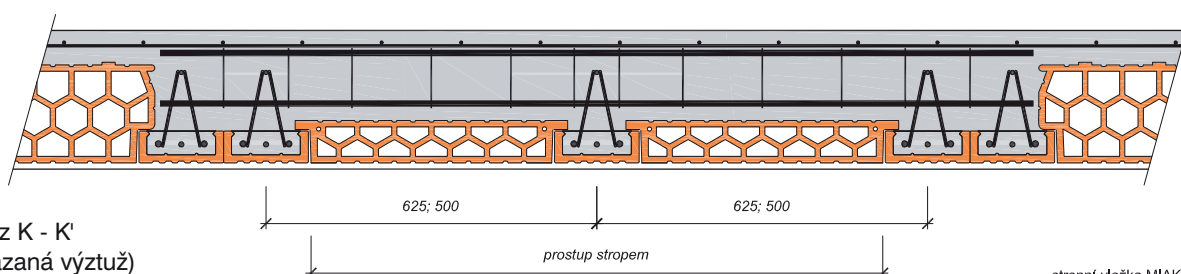
### 1. půdorys



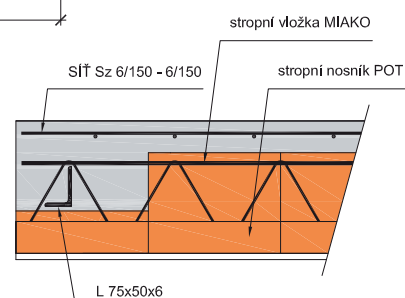
### 2. Řez J - J' (vázaná výztuž)



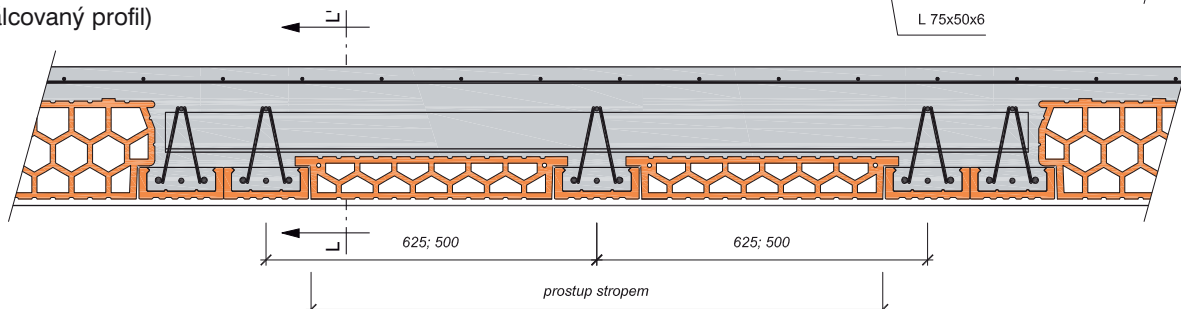
### 3. Řez K - K' (vázaná výztuž)



### 4. Řez L - L' (válcovaný profil)



### 5. Řez K - K' (válcovaný profil)



Změny technických údajů vyhrazeny. Odkaz na způsob zabudování (montáž) se rozumí jako doporučení výrobce; toto vychází ze současného stavu našich poznatků ověřených v praxi. Vydaním tohoto informačního listu ztrácejí všechny předchozí svou platnost.

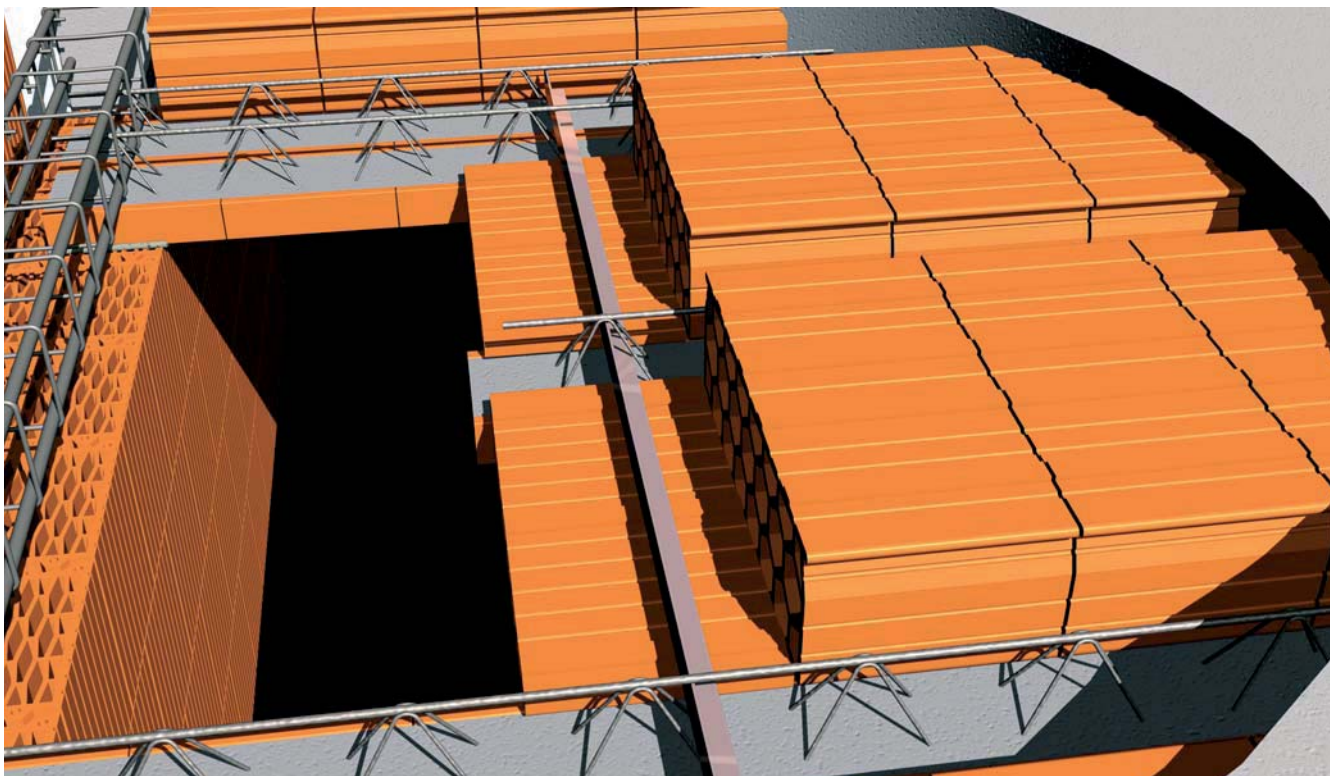
# POROTHERM strop

Příklady použití - komínová výměna, kolmá napojení

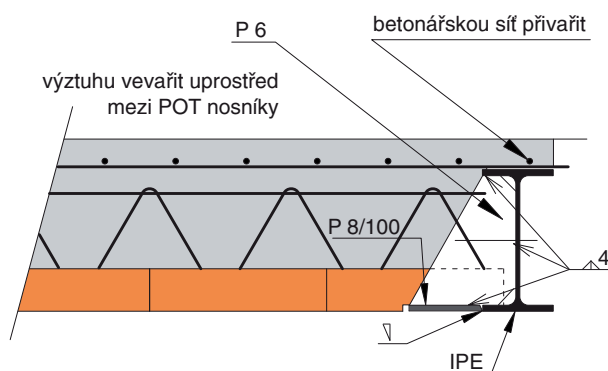
10/10



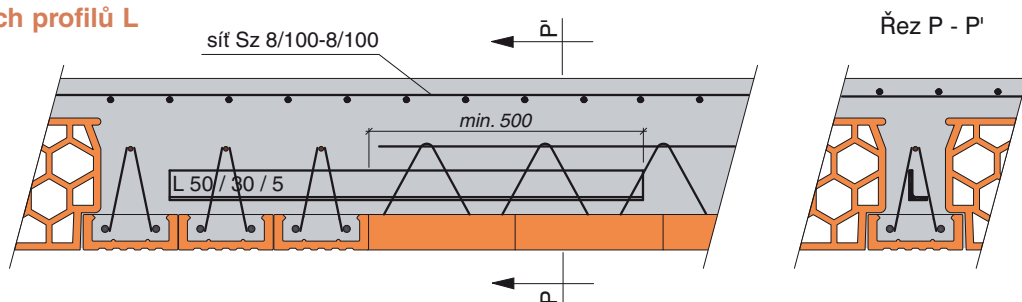
Komínová výměna s válcovaným profilem L



## Uložení POT na válcovaný profil IPE



## Napojení kolmých nosníků pomocí válcovaných profilů L



Změny technických údajů vyhrazeny. Odkaz na způsob zabudování (montáž) se rozumí jako doporučení výrobce; toto vychází ze současného stavu našich poznatků ověřených v praxi. Vydáním tohoto informačního listu ztrácejí všechny předchozí svou platnost.

**POROTHERM**