

# SWIPBOX® INFINITY

## ESPECIFICACIONES TÉCNICAS





# UNA PLATAFORMA. INFINITAS POSIBILIDADES.

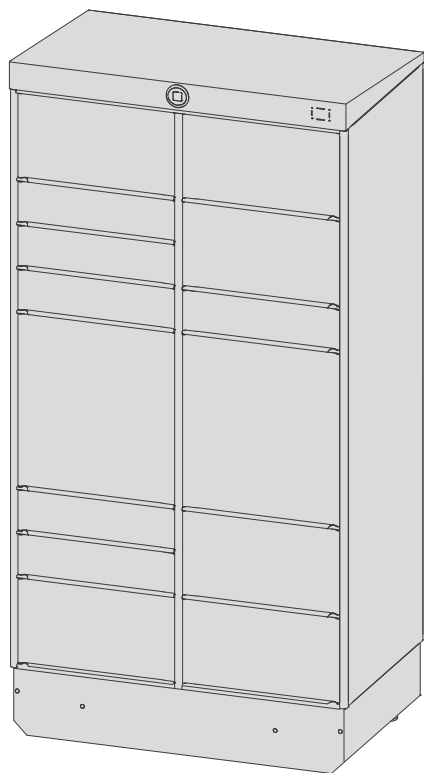
**SwipBox Infinity**, la taquilla insignia de SwipBox se comunica por Bluetooth, funciona con batería y se controla totalmente mediante una aplicación desde la configuración hasta la instalación y la recogida de paquetes. Esta versión sencilla es ideal para mercados con madurez digital y transportistas que buscan una solución de taquillas con un mantenimiento mínimo.

**SwipBox Infinity Flex y SwipBox Infinity Connect** se basan en la estructura de taquillas sencillas de la plataforma Infinity. Ambos modelos funcionan con batería, tienen Bluetooth y se pueden controlar totalmente a través de una aplicación.

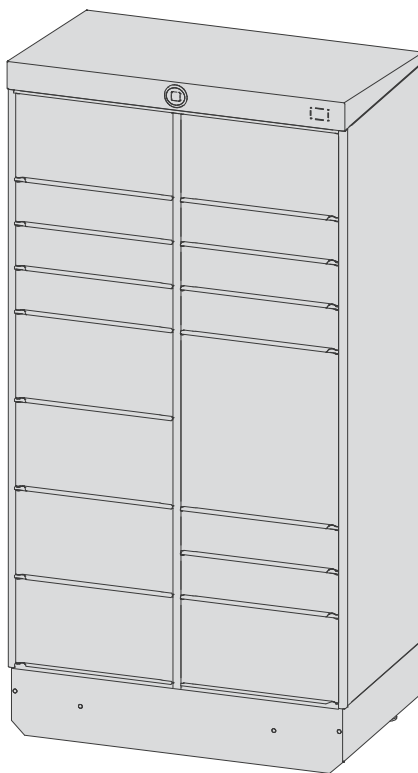
Infinity Flex combina el control a través de la aplicación con un teclado PIN integrado o una interfaz en pantalla, mientras que Infinity Connect combina el control a través de la aplicación con un módulo de pantalla independiente para introducir el código PIN. Esta flexibilidad le permite adaptar cada instalación a las preferencias de los usuarios y a las necesidades de cada ubicación sin necesidad de instalar varios sistemas de taquillas.

# MODELOS SWIPBOX INFINITY

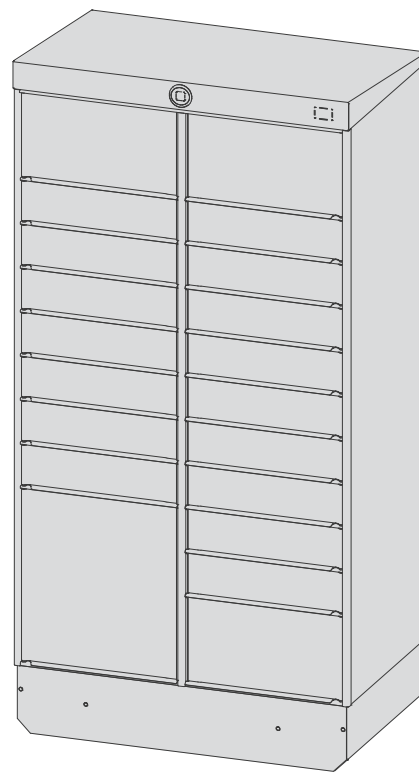
14 COMPARTIMENTOS



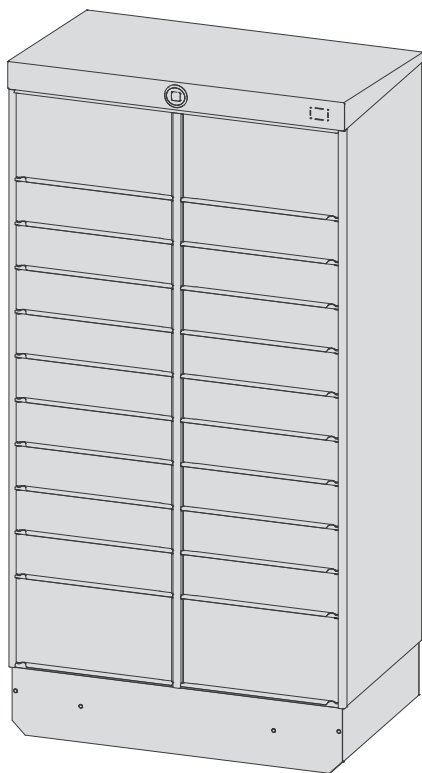
16 COMPARTIMENTOS



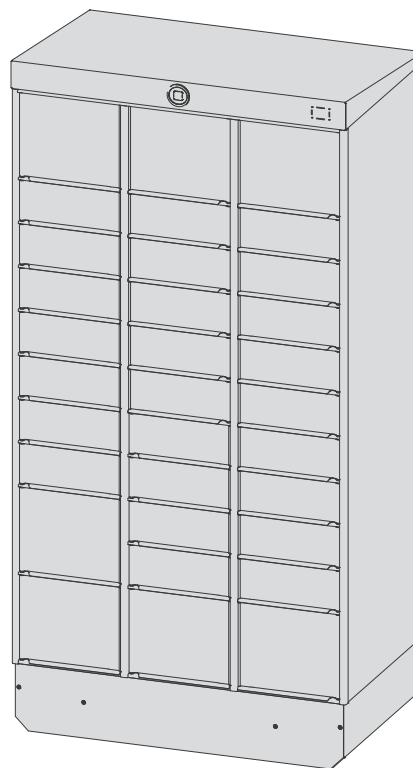
20 COMPARTIMENTOS



**22 COMPARTIMENTOS**

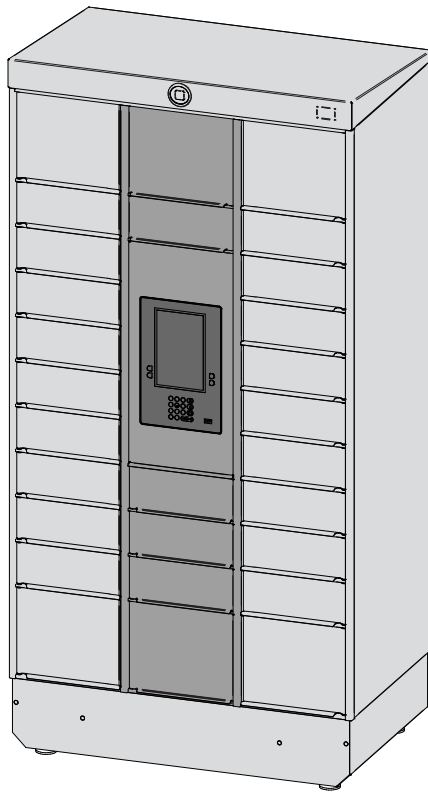


**32 COMPARTIMENTOS**



# SWIPBOX INFINITY FLEX 10

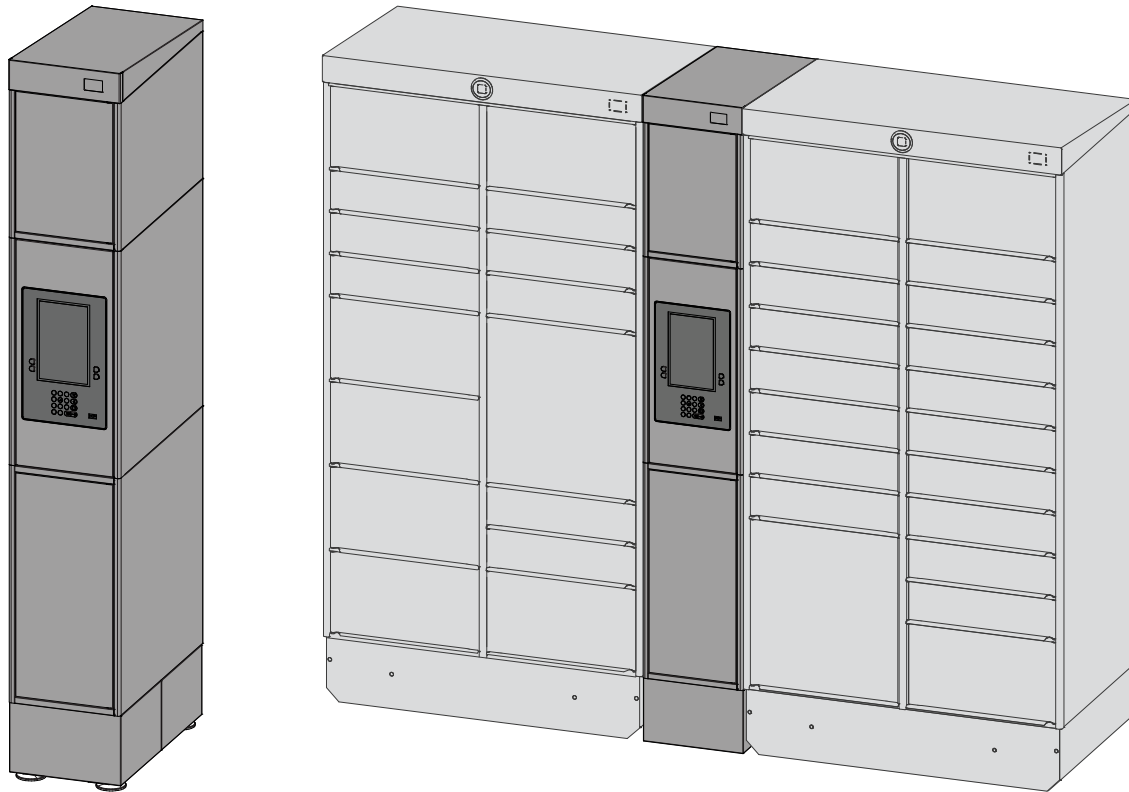
28 COMPARTIMENTOS CON UN MÓDULO DE PANTALLA DE 10"



# SWIPBOX INFINITY CONNECT 10

## MÓDULO DE PANTALLA INTEGRADA DE 10" INDEPENDIENTE

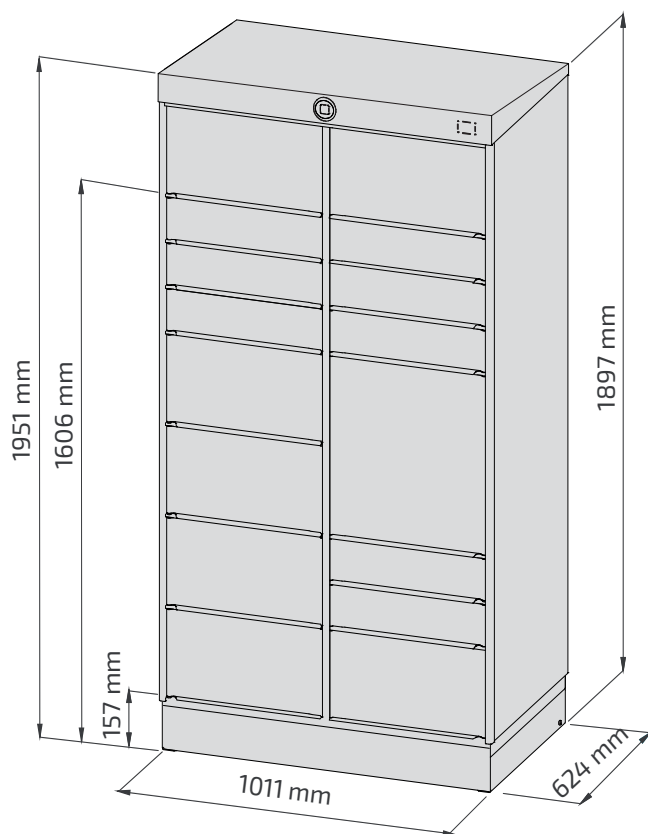
Combinable con cualquier modelo Infinity



Configuración de muestra

# MEDIDAS Y PESOS

Modelos de interior y exterior: Infinity e Infinity Flex

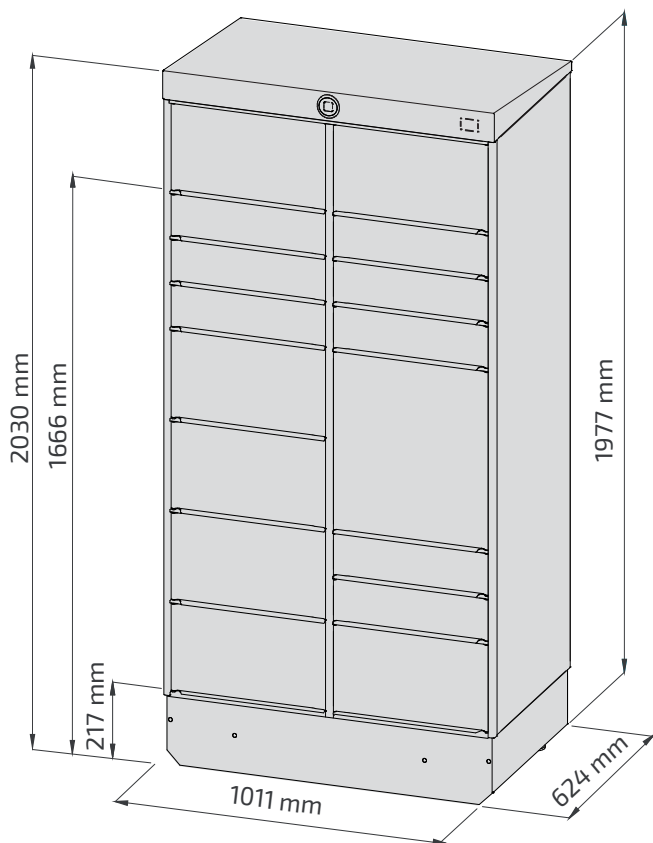


## INTERIOR

Peso

14 + 16 compartimentos	130 kg
20 + 22 compartimentos	160 kg
32 compartimentos	196 kg

Las dimensiones exteriores son iguales para todos los modelos



## EXTERIOR

Peso

14 + 16 compartimentos	300 kg
20 + 22 compartimentos	330 kg
28 compartimentos*	366 kg**
32 compartimentos	366 kg

\*Infinity Flex 10

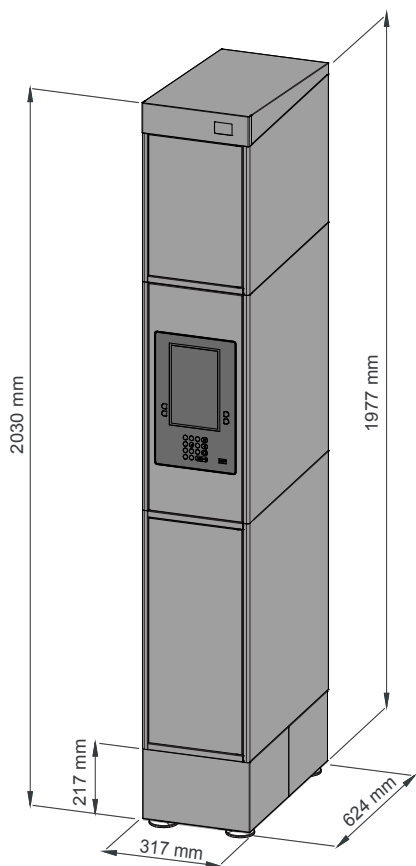
\*\*Peso adicional de la batería: 2x7 kg

Las dimensiones exteriores son iguales para todos los modelos



# MEDIDAS Y PESOS

Modelo de exterior: Connect 10



## PESO

Exterior

75 kg\*

\*Peso adicional de la batería: 2x7 kg

# TAMAÑOS DE COMPARTIMENTOS

Medidas

	<b>Pequeño</b> (AlxAnxPr) 110x440x590 mm	<b>Medio</b> (AlxAnxPr) 240x440x590 mm	<b>Grande</b> (AlxAnxPr) 500x440x590 mm
<b>14 compartimentos</b>	6	6	2
<b>16 compartimentos</b>	8	7	1
<b>20 compartimentos</b>	16	3	1
<b>22 compartimentos</b>	18	4	-

	<b>Pequeño delgado</b> (AlxAnxPr) 110x270x590 mm	<b>Mediano delgado</b> (AlxAnxPr) 240x270x590 mm
<b>32 compartimentos</b>	25	7
<b>28 compartimentos*</b>	22	6

\*Infinity Flex 10





# INFORMACIÓN TÉCNICA (INFINITY)

Materiales y datos operativos

<b>Entrada de alimentación</b>	Funcionamiento con batería. Vida útil mín. de 10 años
<b>Alcance de la comunicación Bluetooth®</b>	3 m desde la taquilla de paquetería
<b>Temp. de almacenamiento/transporte</b>	De -20 °C a +50 °C
<b>Temp. de funcionamiento</b>	De -20 °C a +50 °C
<b>Humedad de funcionamiento máx.</b>	95 % (sin condensación)
<b>Peso máx. en la estantería</b>	32 kg
<b>Pintura</b>	Recubrimiento en polvo
<b>Material</b>	Aluminio

# SWIPBOX INFINITY FLEX PIN

14 COMPARTIMENTOS

16 COMPARTIMENTOS

20 COMPARTIMENTOS



**Accesibilidad con silla de ruedas:** todos los elementos interactivos están colocados a una altura comprendida entre 380 y 1220 mm, como establece la norma EN-301 549.

**22 COMPARTIMENTOS**



**32 COMPARTIMENTOS**

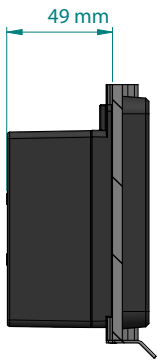
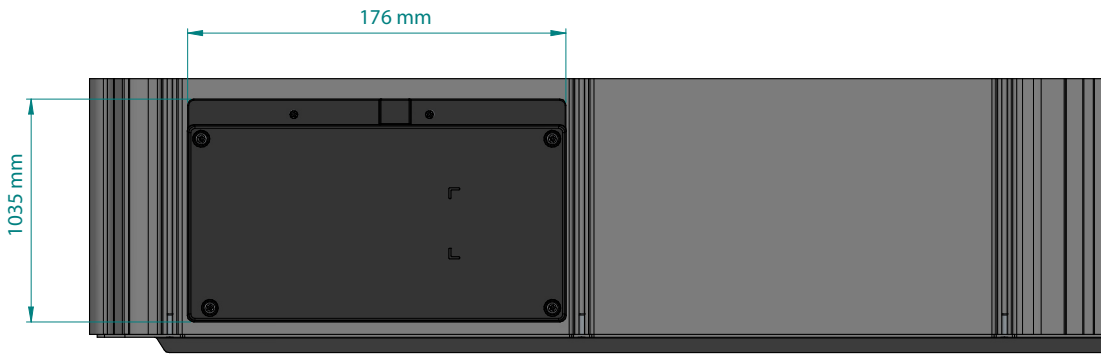
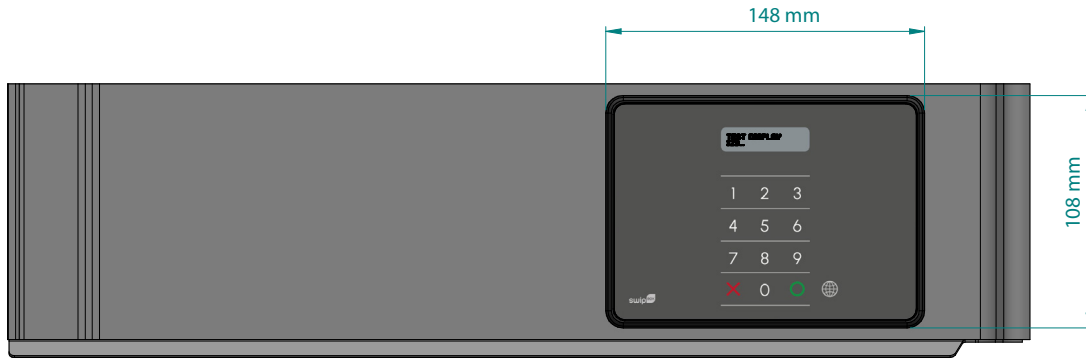


# INFORMACIÓN TÉCNICA (CERRADURA CON PIN)

Materiales y datos operativos

<b>Entrada de alimentación</b>	Funcionamiento con batería. Vida útil de 5 años*
<b>Temp. de almacenamiento/transporte</b>	De -20 °C a +50 °C
<b>Temp. de funcionamiento</b>	De -20 °C a +50 °C
<b>Humedad de funcionamiento máx.</b>	95 % (sin condensación)
<b>Material</b>	Plástico
<b>Ángulo máx. de visión (pantalla)</b>	80 grados
<b>Retroiluminación de botones</b>	Sí
<b>Módem</b>	Módem LTE-M con tarjeta nano-SIM

\*Basado en firmware estándar con 4 sincronizaciones periódicas y 24 transacciones al día. Batería La duración dependerá de los hábitos de uso, la configuración del firmware y la conectividad.



# INFORMACIÓN TÉCNICA (SECCIÓN DE LA PANTALLA)

Materiales y datos operativos

## MÓDULO DE LA PANTALLA

Entrada de alimentación	Funcionamiento con batería. Vida útil mín. de 2 años*
Temp. de almacenamiento/transporte	De -20 °C a +50 °C
Temp. de funcionamiento	De -20 °C a +50 °C
Humedad de funcionamiento máx.	95 % (sin condensación)
Resolución de la pantalla	1280 x 800 px
Ángulo de visión	Libre
Retroiluminación de botones	Sí
Módem	Módem LTE Cat-1 bis con tarjeta nano-SIM y funciones de soft-SIM
Altavoces	Integrados
Escáner	Integrado
NFC	Preparado para la funcionalidad de NFC

\*La vida útil de la batería dependerá de los hábitos de uso.

## CARCASA DE LA PANTALLA

Material	Chapa galvanizada con recubrimiento en polvo
----------	--



**Satisfaga las necesidades de sus clientes.** Los clientes de hoy en día esperan entregas rápidas y opciones de recogida flexibles. Infinity le ofrece diferentes opciones de interfaz (aplicación, cerradura con pin o pantalla) para que pueda elegir la opción que mejor se ajuste a sus usuarios.

**Adapte su red de forma sencilla.** Los modelos Infinity se adaptan a su actividad, con opciones para paquetes de diversos tamaños. Gracias a su rápida instalación, podrá ampliar, reubicar o responder rápidamente a las necesidades cambiantes de sus clientes.

**Reduzca los costes con un diseño sencillo.** El consumo energético ultrarreducido de Infinity hace que, a lo largo de 10 años, consuma el equivalente a un secador de pelo en funcionamiento durante solo 7 minutos. Su diseño mecánico minimalista reduce las necesidades de mantenimiento, los costes de reparación y la sustitución de piezas, lo que le ayuda a minimizar tanto los gastos operativos como el impacto medioambiental.



**SwipBox International A/S**

Ellegaardvej 7

DK-6400 Sønderborg

[international@swipbox.com](mailto:international@swipbox.com)

[www.swipbox.com](http://www.swipbox.com)

**Versión 2 2025**