

Teknikcollege

För svensk industris framtid

Teknikcollege är Sveriges största samverkansplattform för industrins kompetensförsörjning och en kvalitetsstämpel på utbildningar där kommuner, utbildningsanordnare och företag samverkar för att öka attraktionskraften och kvaliteten på tekniskt inriktade utbildningar.

Teknikcollege Sydost är ett samarbete mellan näringsliv, utbildningar och kommun i Karlshamn, Olofström, Ronneby, Sölvesborg, Bromölla och Emmaboda. Arbetet leds av regional- och lokala styrgrupper. I styrgrupperna samlas skola, näringsliv och kommun för att forma utbildningarnas dimensionering, inriktning och innehåll som matchar regionens behov.

För industrin

För att svenska industri- och teknikföretag ska kunna fortsätta bidra till sysselsättning och välbefinnande krävs kompetenta medarbetare, och de utbildas genom Teknikcollege.

För de studerande

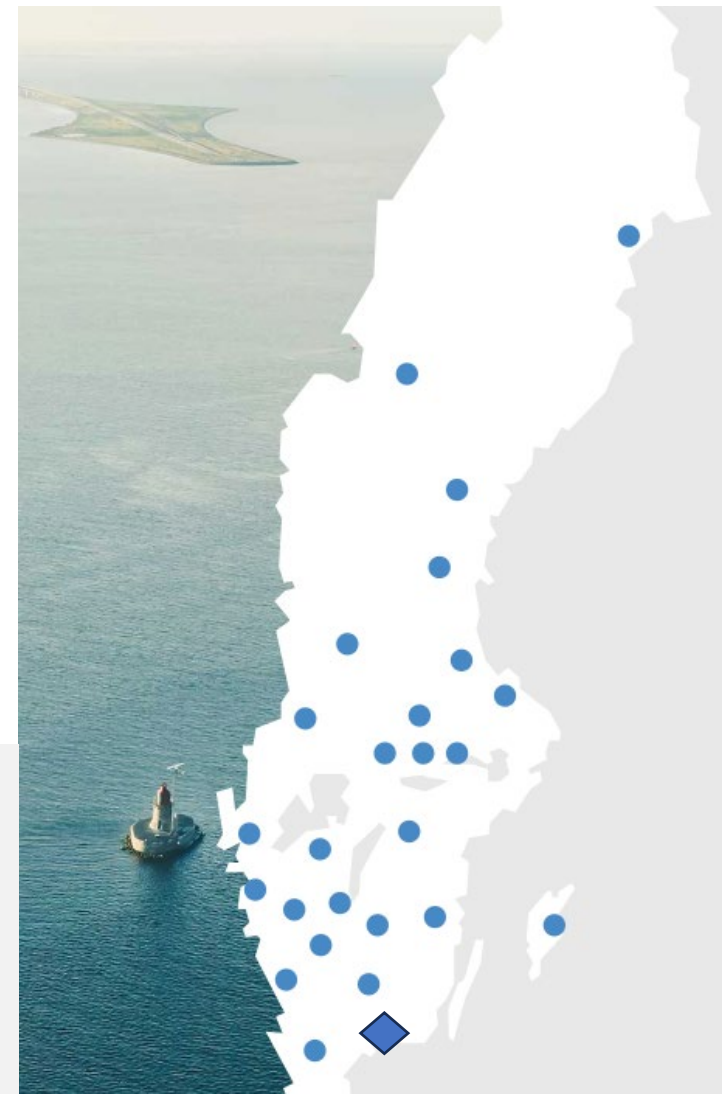
En utbildning certifierad av Teknikcollege ger eleverna den kunskap som efterfrågas hos företagen.

För utbildningsanordnarna

Genom Teknikcollege får utbildningsanordnare en naturlig närhet till den egna regionens näringsliv.

Teknikcollege som samverkansplattform

- 24 certifierade regioner
- 150 utbildningsanordnare
- Över 3000 samverkansföretag från norr till söder
- Cirka 180 aktiva kommuner



Nivåreglering

Ett samarbete mellan gymnasieskolan och företag



Teknikprogrammet /
El och energiprogrammet /
Industri tekniska programmet

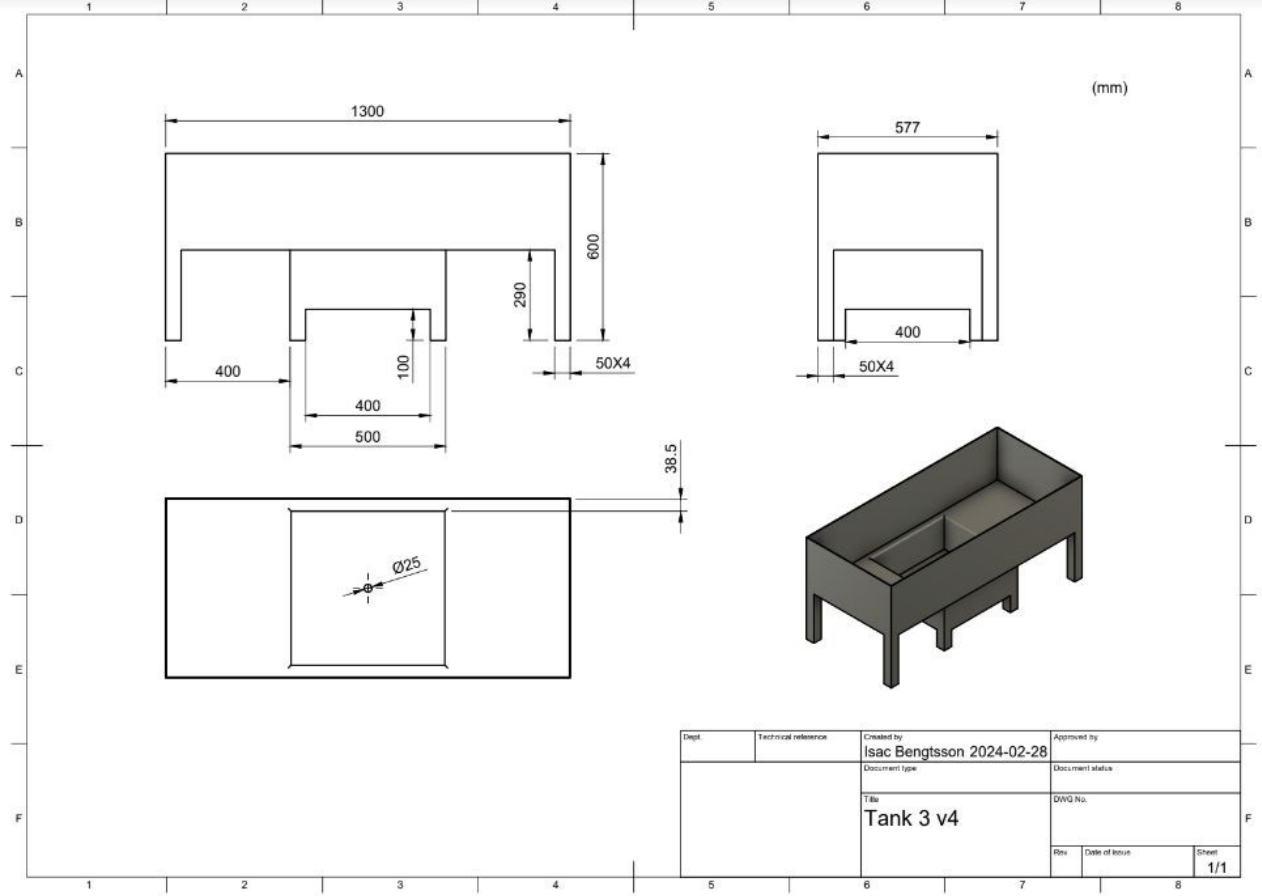
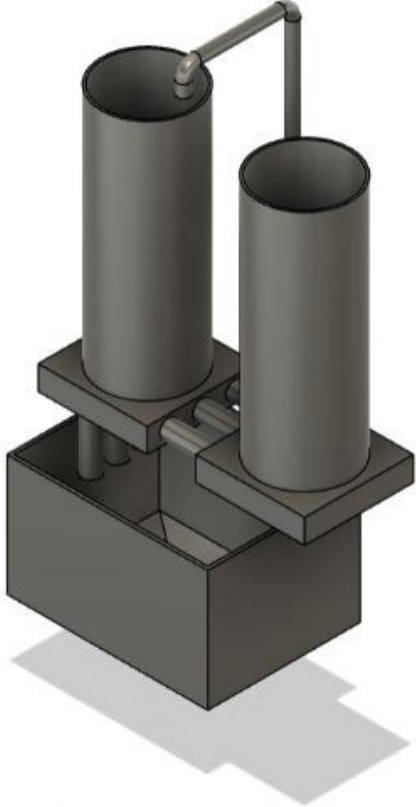


Uppdrag

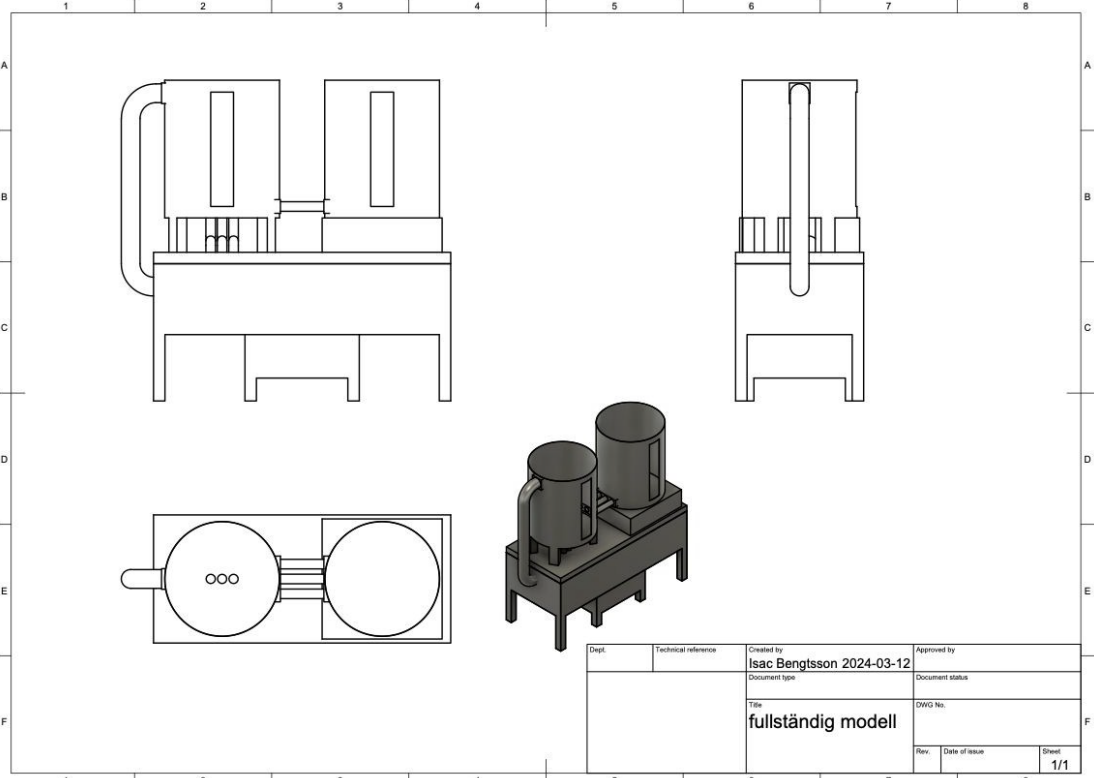
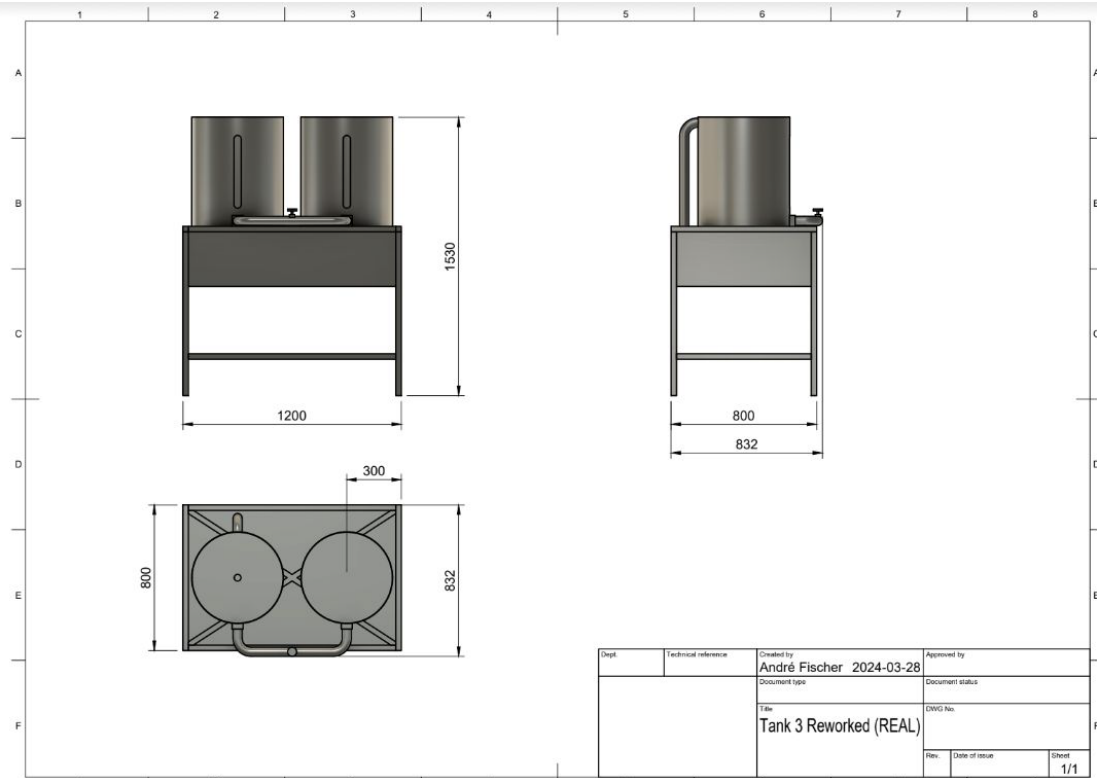
- Projektgrupper
- Konstruktionsuppgift
- Samverkan



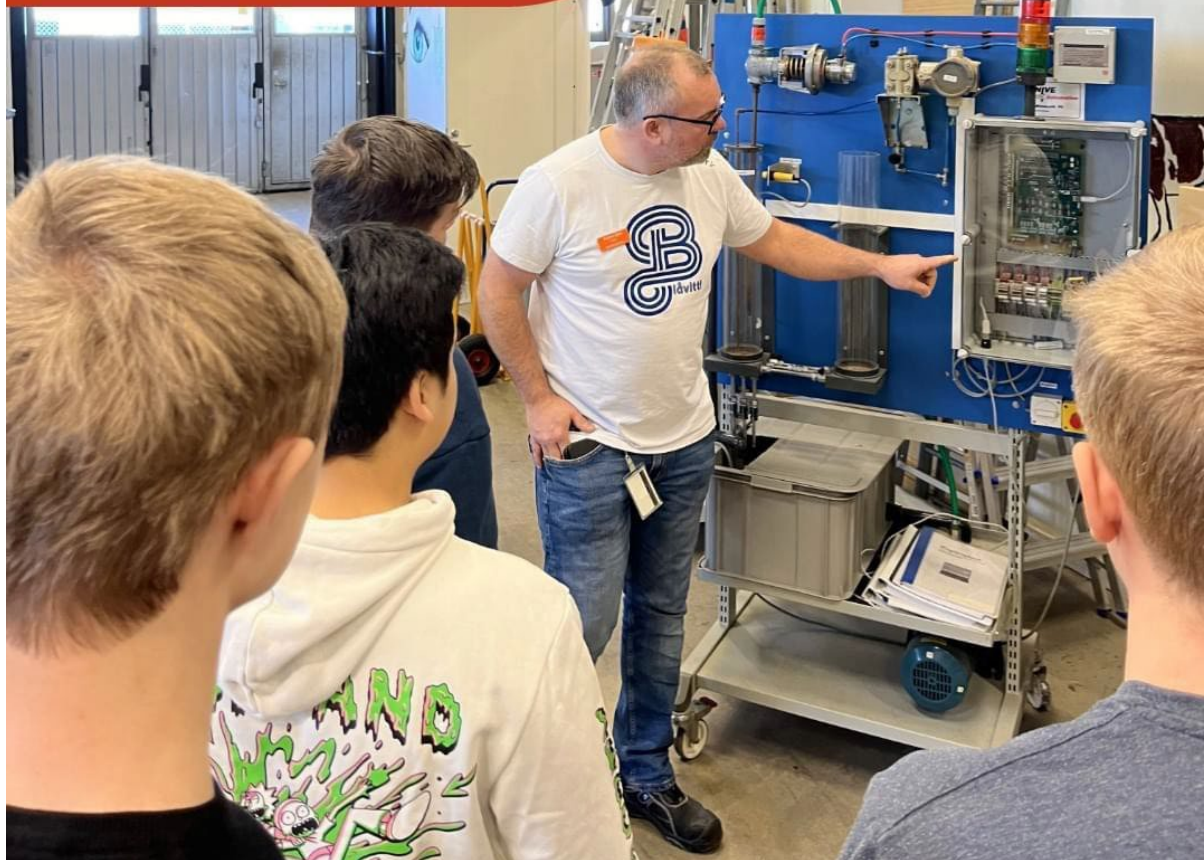
2024-02-28 Elevernas prototyper (ett urval)



2024-03-28 Teknikelevernas konstruktioner



Elever som går teknik, el och energi samt industrideknik samarbetar för att bygga en maskin som skulle kunna användas i verkligheten, utanför skolan.



Kontaktuppgifter:
natalie.petersson@skola.solversborg.se
torbjork.bjork@skola.solvesborg.se

