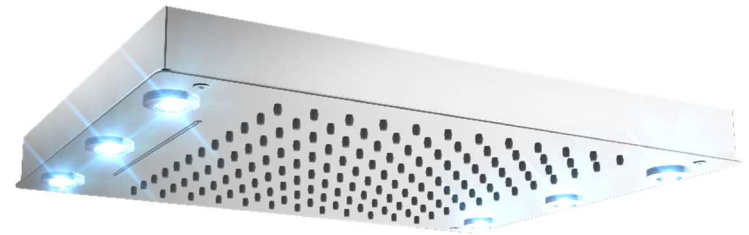


INSTALLATION MANUAL  
&  
USER GUIDE



MANUEL D'INSTALLATION  
&  
GUIDE DU PROPRIÉTAIRE

**Models / Modèles:**

CTS-1317LW-CR

## THANK YOU FOR CHOOSING TËNZO

TAKE THE TIME TO CAREFULLY READ EACH STEP OF THE INSTALLATION PROCEDURE BEFORE YOU BEGIN AND THAT YOU HAVE ALL THE TOOLS NECESSARY ON HAND TO PROPERLY INSTALL THE PRODUCT. FOR YOUR PROTECTION, ALWAYS WEAR SAFETY GLASSES. THE FOLLOWING INSTRUCTIONS WILL INDICATE THE STEPS TO FOLLOW FOR THE INSTALLATION OF YOUR NEW PRODUCT.

BEFORE STARTING THE INSTALLATION, PLEASE INSPECT THE PRODUCT TO MAKE SURE THERE IS NO DAMAGES. IF YOU FIND ANY DEFAULT WHATSOEVER, IMMEDIATELY CONTACT YOUR ACCREDITED DEALER. PLEASE LEAVE THE PRODUCT IN ITS ORIGINAL PACKAGING UNTIL READY TO INSTALL. NO PRODUCT WILL BE ACCEPTED IF IT IS NOT IN THE ORIGINAL PACKAGING.

WE STRONGLY ADVISE YOU TO CONTACT A COMPETENT AND LICENSED INDIVIDUAL FOR THE INSTALLATION.

IN THE CASE THAT YOU WERE TO PERCEIVE ANY ANOMALY ON THE PRODUCT AFTER THE INSTALLATION, LEAKAGE, HISSING, OR ANY OTHER IRREGULARITY THAT COULD BE RELATED TO THE INSTALLATION, PLEASE CONTACT TËNZO'S TECHNICAL SUPPORT BEFORE CONTACTING A PLUMBER.

TOLL FREE: 855-481-0581

EMAIL: [support@tenzo.ca](mailto:support@tenzo.ca)



ALWAYS FOLLOW THE PLUMBING AND BUILDING CODES IN FORCE

## MERCI D'AVOIR CHOISI TËNZO

PRENEZ LE TEMPS DE LIRE ATTENTIVEMENT CHAQUE ÉTAPE D'INSTALLATION AVANT DE DÉBUTER POUR QUE VOUS AYEZ EN MAIN TOUS LES OUTILS NÉCESSAIRES POUR LE BON DÉROULEMENT DE L'INSTALLATION. POUR VOTRE PROTECTION, PORTEZ TOUJOURS DES LUNETTES DE SÉCURITÉ. LES INSTRUCTIONS SUIVANTES VOUS INDIQUERONT LES ÉTAPES À SUIVRE POUR L'INSTALLATION DE VOTRE NOUVEAU PRODUIT.

AVANT DE DÉBUTER, VEUILLEZ INSPECTER VOTRE PRODUIT POUR VOUS ASSURER QU'IL N'Y AIT PAS DE DOMMAGES. SI VOUS TROUVEZ QUELQUE ANOMALIE QUE CE SOIT, VEUILLEZ CONTACTER LE SERVICE APRÈS VENTES POUR VOUS ASSISTER AVEC VOTRE PRODUIT. VEUILLEZ LAISSER VOTRE PRODUIT DANS SON EMBALLAGE D'ORIGINE JUSQU'AU MOMENT OÙ VOUS SEREZ PRÊT À L'INSTALLER. AUCUN PRODUIT NE SERA ACCEPTÉ S'IL N'EST PAS DANS SON EMBALLAGE D'ORIGINE.

NOUS VOUS RECOMMANDONS FORTEMENT DE FAIRE APPEL À UNE PERSONNE COMPÉTENTE ET LICENCIÉE POUR L'INSTALLATION.

DANS LE CAS OÙ VOUS PERCEVEZ TOUTE ANOMALIE SUR LE PRODUIT SUITE À L'INSTALLATION, FUITE D'EAU, SIFFLEMENT, OU TOUT AUTRE IRRÉGULARITÉ QUI POURRAIT ÊTRE DÛ À L'INSTALLATION, VEUILLEZ CONTACTER LE SERVICE TECHNIQUE TËNZO AVANT DE CONTACTER UN PLOMBIER.

SANS FRAIS : 855-481-0581

COURRIEL : [support@tenzo.ca](mailto:support@tenzo.ca)



RESPECTEZ TOUJOURS LE CODE DE PLOMBERIE AINSI QUE LE CODE DU BATIMENT EN VIGEUR

## LIMITED LIFETIME WARRANTY

TÊNZO PRODUCTS ARE COVERED BY A FULL LIMITED LIFETIME WARRANTY\* AGAINST MANUFACTURING DEFECTS. ALL TRACES OF ABUSE, IMPACT OR USAGE OTHER THAN RESIDENTIAL WILL CANCEL THE WARRANTY. ANY MODIFICATION BROUGHT TO THE LIMITED LIFETIME PRODUCT OR ANY IMPROPER INSTALLATION ACCORDING TO THE GUIDE WILL ALSO NOT BE COVERED BY THE WARRANTY. IN EACH CASE, TÊNZO WILL REPAIR, EXCHANGE OR MAKE A PROPER ADJUSTMENT TO HONOR ITS WARRANTY.

- \*THE WARRANTY PERIOD FOR TÊNZO PRODUCTS MAY VARY DUE TO THEIR INTENDED USE, THE FINISH AND THE MODEL.
- THE WARRANTY PERIOD FOR PRODUCTS INSTALLED IN A COMMERCIAL SPACE IS 5 YEARS, LIMITED.
- YOUR WARRANTY DOES NOT COVER TRANSPORTATION COSTS CONNECTED TO ALL PARTS COVERED BY THE WARRANTY.
- ALL WARRANTY CLAIMS MUST BE MADE BY THE ORIGINAL BUYER AND MUST BE ACCOMPANIED BY AN ORIGINAL PROOF OF PURCHASE.
- TÊNZO'S WARRANTY IS NOT TRANSFERABLE AND IS ONLY VALID FOR PRODUCTS INSTALLED IN CANADA AND THE UNITED STATES.

TÊNZO'S WARRANTY DO NOT COVER ANY LABOR COST FOR THE REPLACEMENT OF THE DEFECTIVE PRODUCT, INCLUDING REMOVAL AND RE-INSTALLATION.

IF YOU NEED ASSISTANCE OR SERVICE, PLEASE CONTACT THE POINT OF SALE OR WHERE THE PRODUCT WAS PURCHASED BY THE ORIGINAL OWNER OR TÊNZO TECHNICAL SERVICE AT [support@tenzo.ca](mailto:support@tenzo.ca)

AN ORIGINAL PROOF OF PURCHASE WILL BE NECESSARY FOR ANY CLAIM UNDER WARRANTY.

TO CONSULT THE COMPLETE WARRANTY PLEASE REFER TO OUR WEBSITE AT [www.tenzo.ca](http://www.tenzo.ca)

## SPECIFICATION

CONNECTION	1/2" FEMALE COMPRESSION
HOSES	STAINLESS STEEL BRAIDED HOSES
PRESSURE MIN.	35 PSI / 2.4 BAR
PRESSURE MAX.	80 PSI / 5.5 BAR
FLOW RATE	SHOWER HEAD: 9.5 L/MIN [2.5GPM] @ 60 PSI
	WATERFALL: 9.5 L/MIN [2.5GPM] @ 60 PSI
WARRANTY	LIMITED LIFETIME ON THE PLUMBING SYSTEM
	LIMITED 5 YEARS ON LIGHTING SYSTEM

## GARANTIE À VIE LIMITÉE

VOTRE PRODUIT TÊNZO EST COUVERT PAR UNE GARANTIE À VIE LIMITÉE\* CONTRE TOUT DÉFAUT DE FABRICATION. TOUTES TRACES D'USAGE ABUSIF, D'UN IMPACT OU D'USAGE AUTRE QUE RÉSIDENTIEL ANNULERA LA GARANTIE. UNE INSTALLATION NON-CONFORME OU TOUTES MODIFICATIONS APPORTÉES AU PRODUIT DE QUELQUE NATURE QUE CE SOIT, ENTRAÎNERA AUSSI L'ANNULATION DE LA GARANTIE. SELON LE CAS, TÊNZO S'ENGAGE À RÉPARER, ÉCHANGER OU FAIRE UN AJUSTEMENT ADÉQUAT POUR HONORER SA GARANTIE.

- \*LA DURÉE DE GARANTIE LIMITÉE DES PRODUITS TÊNZO PEUT VARIER SELON, LE FINI, LE MODÈLE, SON USAGE OU DE L'USAGE AUQUEL ILS SONT DESTINÉS.
- LA PÉRIODE DE GARANTIE POUR LES PRODUITS INSTALLÉS DANS UN ESPACE COMMERCIAL EST DE 5 ANS LIMITÉE.
- VOTRE GARANTIE NE COUVRE PAS LES FRAIS DE TRANSPORT RELIÉS À TOUTES PIÈCES COUVERTES PAR LA GARANTIE.
- TOUTE RÉCLAMATION SOUS GARANTIE DOIT ÊTRE FAITE PAR L'ACQUÉREUR D'ORIGINE ET UNE PREUVE D'ACHAT ORIGINALE SERA EXIGÉE.
- LA GARANTIE EST VALIDE SEULEMENT AU PREMIER ACQUÉREUR, ELLE N'EST PAS TRANSFÉRABLE. CELLE-CI EST VALIDE SEULEMENT POUR LES PRODUITS INSTALLÉS AU CANADA ET AUX ÉTATS-UNIS.

TÊNZO N'EST NULLEMENT RESPONSABLE DES COÛTS ASSOCIÉS AU DÉBRANCHEMENT, À LA RÉINSTALLATION OU TOUT AUTRE COÛT DÉCOULANT D'UN RETOUR DE GARANTIE.

POUR TOUTE RÉCLAMATION CONCERNANT LA GARANTIE, VEUILLEZ COMMUNIQUER AVEC VOTRE REVENDEUR AUTORISÉ OU DIRECTEMENT AVEC TÊNZO À [support@tenzo.ca](mailto:support@tenzo.ca)

LA PREUVE D'ACHAT ORIGINALE SERA NÉCESSAIRE POUR TOUTE RÉCLAMATION SOUS GARANTIE.

POUR CONSULTER LA GARANTIE COMPLÈTE, CONSULTEZ NOTRE SITE INTERNET [www.tenzo.ca](http://www.tenzo.ca)

## SPÉCIFICATION

CONNEXION	1/2" FEMELLE COMPRESSION
BOYAUX	ACIER INOXYDABLE TRESSÉ
PRESSION MIN.	35 PSI / 2.4 BAR
PRESSION MAX.	80 PSI / 5.5 BAR
DÉBIT	TÊTE DE DOUCHE : 9.5 L/MIN [2.5GPM] @ 60 PSI
	CHUTE D'EAU : 9.5 L/MIN [2.5GPM] @ 60 PSI
GARANTIE	À VIE LIMITÉE SUR LE SYSTÈME DE PLOMBERIE
	5 ANS SUR LES SYSTÈME D'ÉCLAIRAGE

## MAINTENANCE & CLEANING

YOUR TĒNZO PRODUCT IS MANUFACTURED WITH HIGH QUALITY MATERIALS AND REQUIRES NO PARTICULAR MAINTENANCE. HOWEVER, A WEEKLY MAINTENANCE WITH A NON-ABRASIVE SOFT SOAP, FREE OF BLEACH, AMMONIAC OR CITRUS-BASED IS RECOMMENDED TO CLEAN STAINS CAUSED BY RESIDUAL SOAP OR MINERALS CONTAINED IN WATER.

A SOLUTION OF WATER AND VINEGAR (50/50) IS RECOMMENDED FOR THE MAINTENANCE OF THE PRODUCT.

IT IS VERY IMPORTANT TO USE A MICROFIBER CLOTH FOR MAINTENANCE OF YOUR TĒNZO PRODUCT. DO NOT USE OTHER LINENS, THEY WILL DAMAGE THE FINISH OF THE PRODUCT.

IF YOU WISH TO USE A CLEANING PRODUCT THAT YOU ARE UNSURE OF, CONTACT TĒNZO'S TECHNICAL SUPPORT.

IF YOU HAVE ANY QUESTIONS OR IF YOU ENCOUNTER ANY PROBLEMS WITH OUR PRODUCTS, PLEASE CONTACT US.

THANK YOU FOR CHOOSING A TĒNZO PRODUCT, HOPING IT WILL EXCEED YOUR EXPECTATION AND YOU WILL FIND PLEASURE AND RELAXATION.

## ENTRETIEN & NETTOYAGE

VOTRE PRODUIT TĒNZO EST FABRIQUÉ AVEC DES MATÉRIAUX DE PREMIÈRE QUALITÉ ET NE REQUIERT AUCUN ENTRETIEN PARTICULIER. CEPENDANT, UN ENTRETIEN HEBDOMADAIRE AVEC UN SAVON DOUX SANS ABRASIF, SANS JAVÉLISANT, SANS BASE AUX AGRUMES ET SANS AMMONIAQUE EST RECOMMANDÉ POUR NETTOYER TOUTE TRACE DE SAVON ET TACHES CAUSÉES PAR LES MINÉRAUX CONTENUS DANS L'EAU. TOUTS PRODUITS CONÇU POUR LE NETTOYAGE DE L'ACIER INOXYDABLE EST AUSSI À ÉVITER.

UNE SOLUTION EAU ET VINAIGRE (50/50) EST RECOMMANDÉ POUR L'ENTRETIEN DE VOTRE PRODUIT.

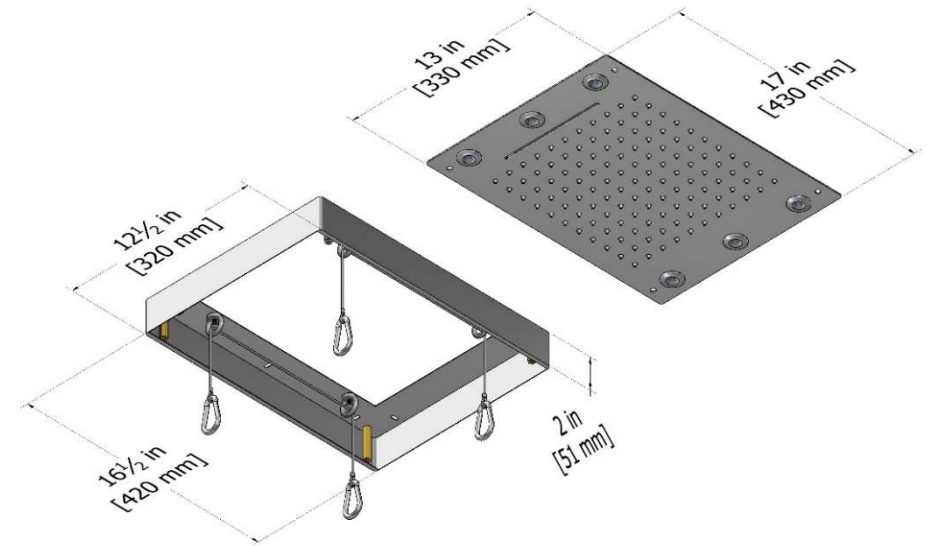
IL EST TRÈS IMPORTANT D'UTILISER UN MICROFIBRE POUR LA MAINTENANCE DE VOTRE PRODUIT TĒNZO. N'UTILISEZ AUCUN AUTRE TYPE DE LINGETTES, CELLES-CI DÉTÉRIORERONT LE FINI DU PRODUIT.

SI VOUS DÉSIREZ UTILISER UN PRODUIT NETTOYANT ET QUE VOUS N'ÊTES PAS CERTAIN DE SON EFFICACITÉ, CONTACTEZ LE SERVICE TECHNIQUE TĒNZO.

POUR TOUTE QUESTION SUR NOS PRODUITS OU SI VOUS RENCONTREZ UN PROBLÈME, N'HÉSITÉS PAS À NOUS CONTACTER, IL NOUS FERA UN PLAISIR DE VOUS AIDER.

MERCI BEAUCOUP D'AVOIR CHOISI UN PRODUIT TĒNZO, EN ESPÉRANT QU'IL FERA LE PLAISIR DE CHACUN ET SURPASSERA VOS ATTENTES.

## SIZE / DIMENSION



## **RECESSED INSTALLATION** **INSTALLATION ENCASTRÉ**

### **STEP #1**

A ~ PREPARE A WOODEN STRUCTURE TO EMBED THE CASING ON THE CEILING AND SCREW IT SECURELY TO THE STRUCTURE.

B ~ LEAVE THE CASING 1/2" OUTSIDE TO ALLOW SPACE FOR THE GYPSUM.

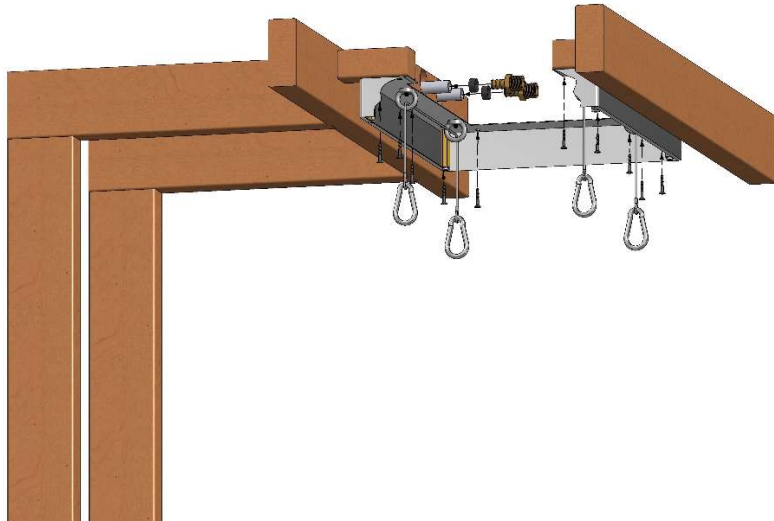
C ~ CONNECT TWO (2) SUPPLY HOSES FROM THE VALVE TO THE SHOWER HEAD. A 1/2" MALE ADAPTOR IS REQUIRED TO CONNECT THE SHOWER HEAD.

### **ÉTAPE #1**

A ~ PRÉPARER UNE STRUCTURE DE BOIS AFIN D'ENCASTRER LE BOITIER MÉTALLIQUE DANS VOTRE PLAFOND ET VISSEZ SOLIDEMENT LA BOITE MÉTALLIQUE À VOTRE STRUCTURE.

B ~ LAISSER DÉPASSER LA BOITE DE 1/2" DE VOTRE STRUCTURE DE BOIS AFIN DE LAISSER L'ESPACE NÉCESSAIRE AU GYPSE.

C ~ RACCORDER DEUX (2) TUYAUX D'ALIMENTATION DE VOTRE VALVE À VOTRE TÊTE DE DOUCHE. PRÉVOYEZ DES CONNEXION 1/2" MALE POUR LE BRANCHEMENT.



### **STEP #2**

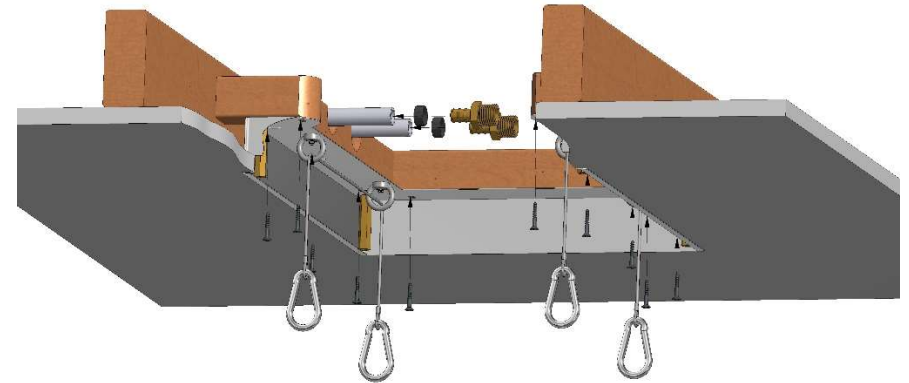
A ~ INSTALL YOUR GYPSUM PANEL BY ASSURING YOU THAT THE CASING DOES NOT EXCEED THE GYPSUM.

B ~ ASSURE YOU TO NOT LEAVE MORE THAN 5MM AROUND THE CASING. IF THE SPACE IS HIGHER THAN 5MM APPLY JOINT COMPOUND TO FILL THE SPACE.

### **ÉTAPE #2**

A ~ INSTALLER VOTRE PANNEAU DE GYPSE EN VOUS ASSURANT QUE LE BOITIER MÉTALLIQUE NE DÉPASSE PAS LA FACE DU GYPSE.

B ~ ASSUREZ-VOUS DE NE PAS LAISSER PLUS DE 5MM AUTOUR DE LA BOITE. SI VOTRE ESPACE EST SUPÉRIEUR À 5MM APPLIQUER DU COMPOSÉ À JOINT AFIN DE COMBLER L'ESPACE.



### STEP #3

A ~ SUSPEND THE SHOWER HEAD TO THE HOOKS.

B ~ CONNECT THE WATERFALL AND THE SHOWER HEAD'S FLEXIBLE HOSES TO THE VALVE'S WATER SUPPLY HOSES.

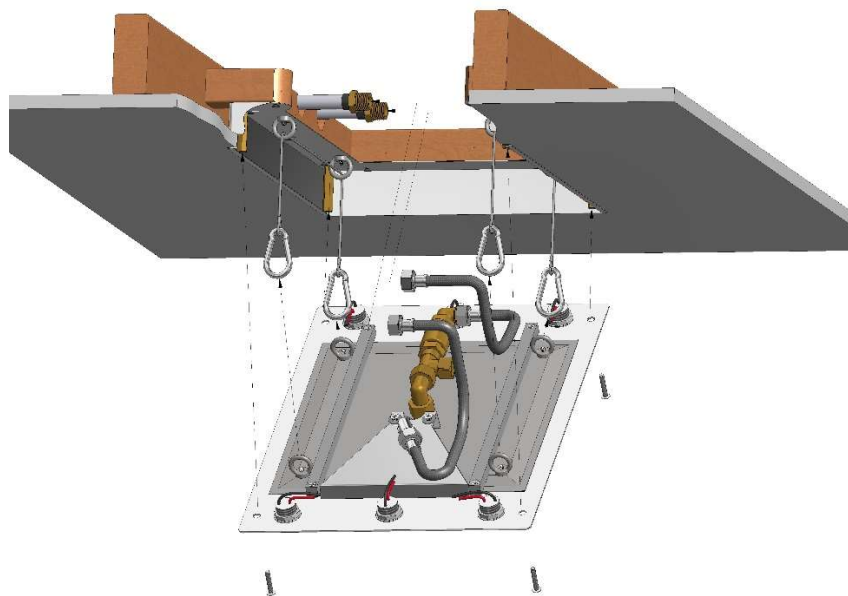
C ~ PERFORM TEST BEFORE CLOSING THE SHOWER HEAD AGAINST THE CEILING.

### ÉTAPE #3

A ~ SUSPENDREZ LA TÊTE DE DOUCHE AUX MOUSQUETONS.

B ~ RACCORDEZ LES TUYAUX FLEXIBLE DE VOTRE TÊTE DE DOUCHE ET DE VOTRE CASCADE AUX BOYAUX D'ALIMENTATION D'EAU PROVENANT DE VOTRE VALVE.

C ~ PROCÉDEZ À UN TEST DE PRESSION D'EAU AVANT DE REFERMER LA TÊTE DE DOUCHE CONTRE LE BOITIER.



## SURFACE MOUNT INSTALLATION EN SURFACE

### STEP #1

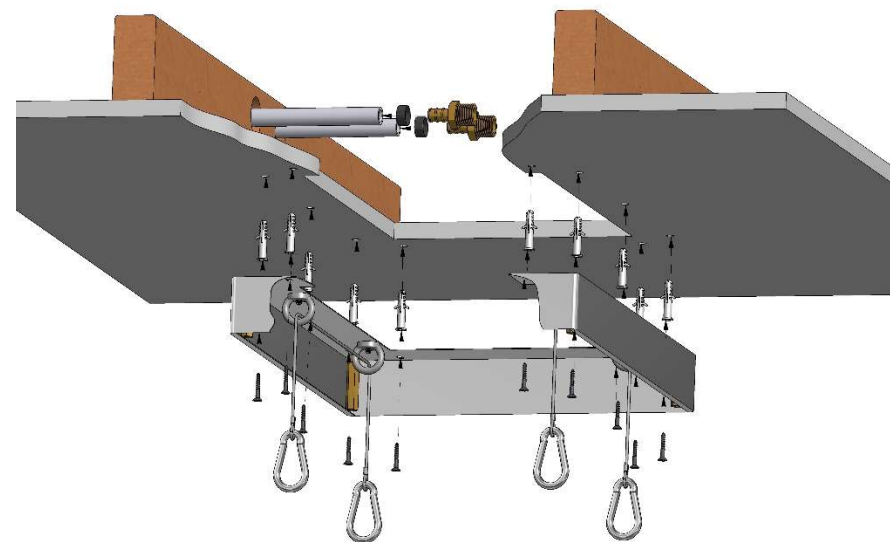
A ~ CONNECT TWO (2) SUPPLY HOSES FROM YOUR VALVE TO YOUR SHOWER HEAD. A 1/2" MALE ADAPTOR IS REQUIRED TO CONNECT THE SHOWER HEAD.

B ~ SCREW THE METAL CASING TO THE CEILING, MAKE SURE IT IS SOLIDLY FIXED.

### ÉTAPE #1

A ~ RACCORDER DEUX (2) TUYAUX D'ALIMENTATION DE VOTRE VALVE À VOTRE TÊTE DE DOUCHE. PRÉVOYEZ DES CONNEXION 1/2" MALE POUR LE BRANCHEMENT.

B ~ VISSER LE BOITIER MÉTALLIQUE AU PLAFOND, ASSUREZ-VOUS QU'IL EST SOLIDEMENT FIXÉ.



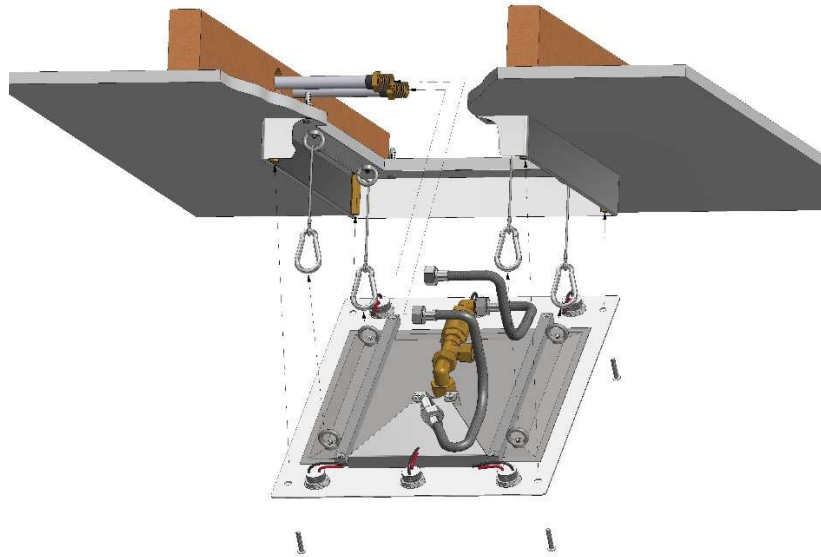
# SURFACE MOUNT INSTALLATION EN SURFACE

## **STEP #2**

- A ~ SUSPEND THE SHOWER HEAD TO THE HOOKS.
- B ~ CONNECT THE WATERFALL AND THE SHOWER HEAD'S FLEXIBLE HOSES TO THE VALVE'S WATER SUPPLY HOSES.
- C ~ PERFORM A WATER PRESSURE TEST BEFORE CLOSING THE SHOWER HEAD AGAINST THE CASING.

## **ÉTAPE #2**

- A ~ SUSPENDREZ LA TÊTE DE DOUCHE AUX MOUSQUETONS.
- B ~ RACCORDEZ LES TUYAUX FLEXIBLE DE VOTRE TÊTE DE DOUCHE ET DE VOTRE CASCADE AUX BOYAUX D'ALIMENTATION D'EAU PROVENANT DE VOTRE VALVE.
- C ~ PROCÉDEZ À UN TEST DE PRESSION D'EAU AVANT DE REFERMER LA TÊTE DE DOUCHE CONTRE LE BOITIER.



NOTES: \_\_\_\_\_

\_\_\_\_\_

\_\_\_\_\_

\_\_\_\_\_

\_\_\_\_\_

\_\_\_\_\_

\_\_\_\_\_

\_\_\_\_\_

\_\_\_\_\_

\_\_\_\_\_

\_\_\_\_\_

\_\_\_\_\_

\_\_\_\_\_

\_\_\_\_\_

\_\_\_\_\_

\_\_\_\_\_

\_\_\_\_\_

\_\_\_\_\_

\_\_\_\_\_

\_\_\_\_\_

\_\_\_\_\_

\_\_\_\_\_