



MYLO

## F-MYTP21-XX

**SPECIFICATION**

- Single function Thermostatic and pressure balanced valve
- SMART-TRIM™ easy installation
- Compatible with R-TP21-XX rough-in
- Limited lifetime warranty
- Cartridge included with the trims CAR-HY-TP-JA01AJ-01

**PRODUCTS No.**

F-MYTP21-XX	Trim for SMART-TRIM valve Thermo and press. Bal. 1 fonction
R-TP21-X	Valve Rough Tenzo Pro 1 fonction

**AVAILABLE FINISHES**

- Refer to the catalog for available finishes

**CERTIFICATION**

- ASME 112.18.1 / CSA B125.1



For more information about the product of before proceeding to any installation please consult the guide.  
Products covered by a limited lifetime warranty against all manufacturing defects.

**SPÉCIFICATION**

- Finition de valve Thermostatique et pression balancée 1 fonction
- Système facile d'installation SMART-TRIM™
- Compatible avec brut R-TP21-XX
- Garantie à vie limitée
- Cartouche incluse avec la finition CAR-HY-TP-JA01AJ-01

**No. PRODUITS**

F-MYTP21-XX	Finition de valve thermo. et pres. Bal. SMART-TRIM 1 fonction
R-TP21-X	Brut de Valve Tenzo Pro 1 fonction

**FINIS DISPONIBLE**

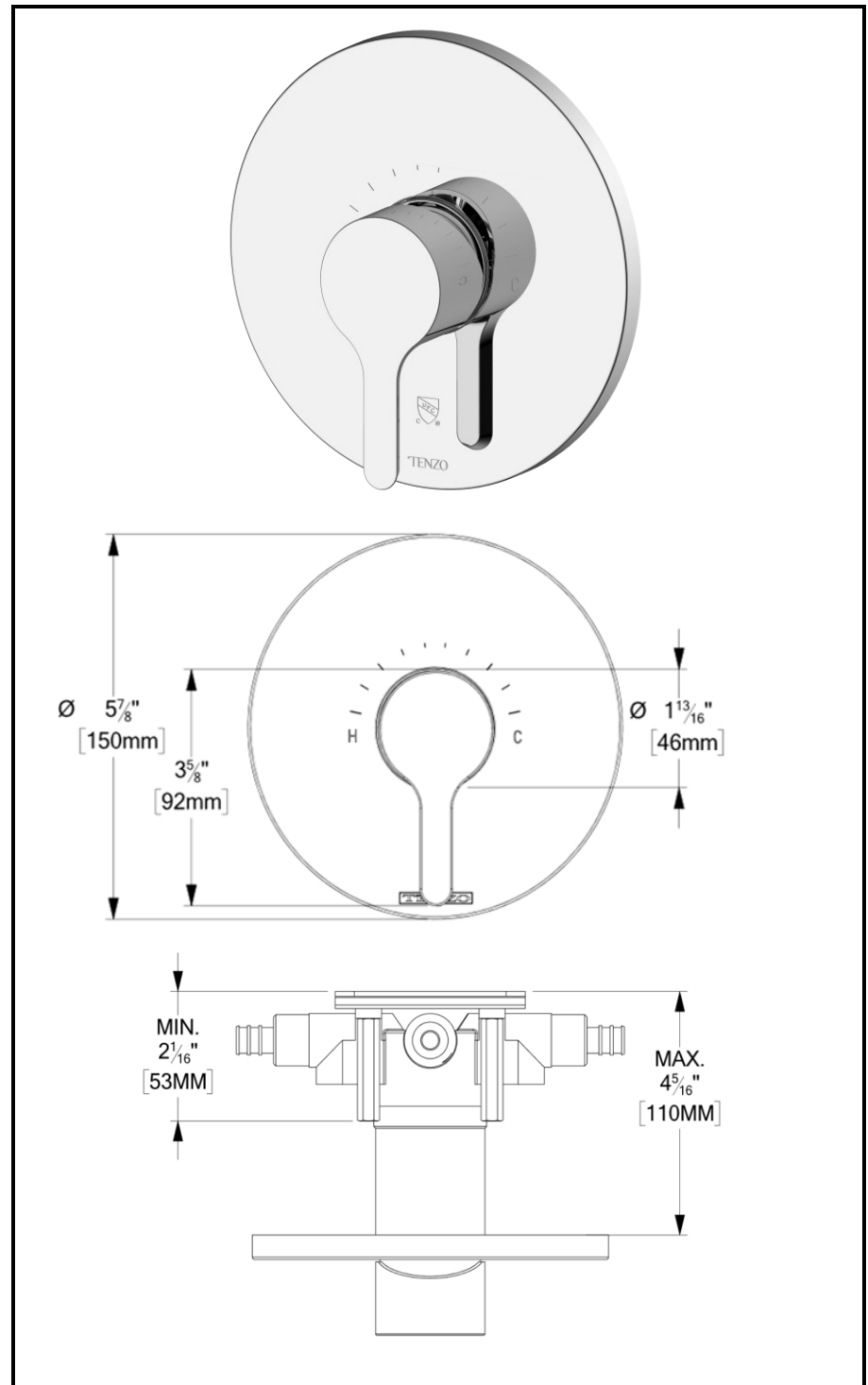
- Se référer au catalogue pour les finis disponible

**CERTIFICATION**

- ASME 112.18.1 / CSA B125.1



Pour plus d'information sur le produit ou avant de procéder à toute installation veuillez consulter le guide.  
Produits couverts par une garantie à vie limitée contre tout défaut de fabrication.



The product may vary slightly from its dimension and appearance.  
Les dimensions et l'aspect du produit peuvent varier légèrement de l'illustration