



GALIA

## R-PB21-XX

SPECIFICATION

- Pressure balanced valve
- Adjustable temperature limiting device
- Adjustable flow limiting device
- Flow rate: 25.5L/min [6.7 gpm] @60psi
- Integrated check-stop valves
- Test cap included
- Available connection : PEX,PEX expansion and NPT/welded
- Tub spout outlet 1/2" Male NPT/welded
- 25mm MIN / MAX adjustment [1"]
- Temperature cartridge : CAR-HY-PB-JH04BD
- Limited lifetime warranty
- Cartridge included with the trim

PRODUCTS No.

R-PB21-XX	Valve Rough Tenzo Pro 1 function
-----------	----------------------------------

AVAILABLE FINISHES

- Refer to the catalog for available finishes

CERTIFICATION

- ASME 112.18.1 / CSA B125.1



For more information about the product or before proceeding to any installation please consult the guide.  
Products covered by a limited lifetime warranty against all manufacturing defects.

SPÉCIFICATION

- Valve pression équilibrée
- Limiteur de température ajustable
- Limiteur de débit ajustable
- Débit: 25.5L/min. [6.7 gpm] @60psi
- Valve de service intégrée avec clapets anti-retour
- Capuchon d'essai pour test inclus
- connexions disponible : PEX,PEX expansion et NPT/soudé
- Sortie pour bec de bain 1/2" Male NPT
- Ajustement MIN / MAX de 25mm [1"]
- Cartouche température: CAR-HY-PB-JH04BD
- Garantie à vie limitée
- Cartouche incluse avec la finition

No. PRODUITS

R-PB21-XX	Brut de Valve Tenzo Pro 1 fonction
-----------	------------------------------------

FINIS DISPONIBLE

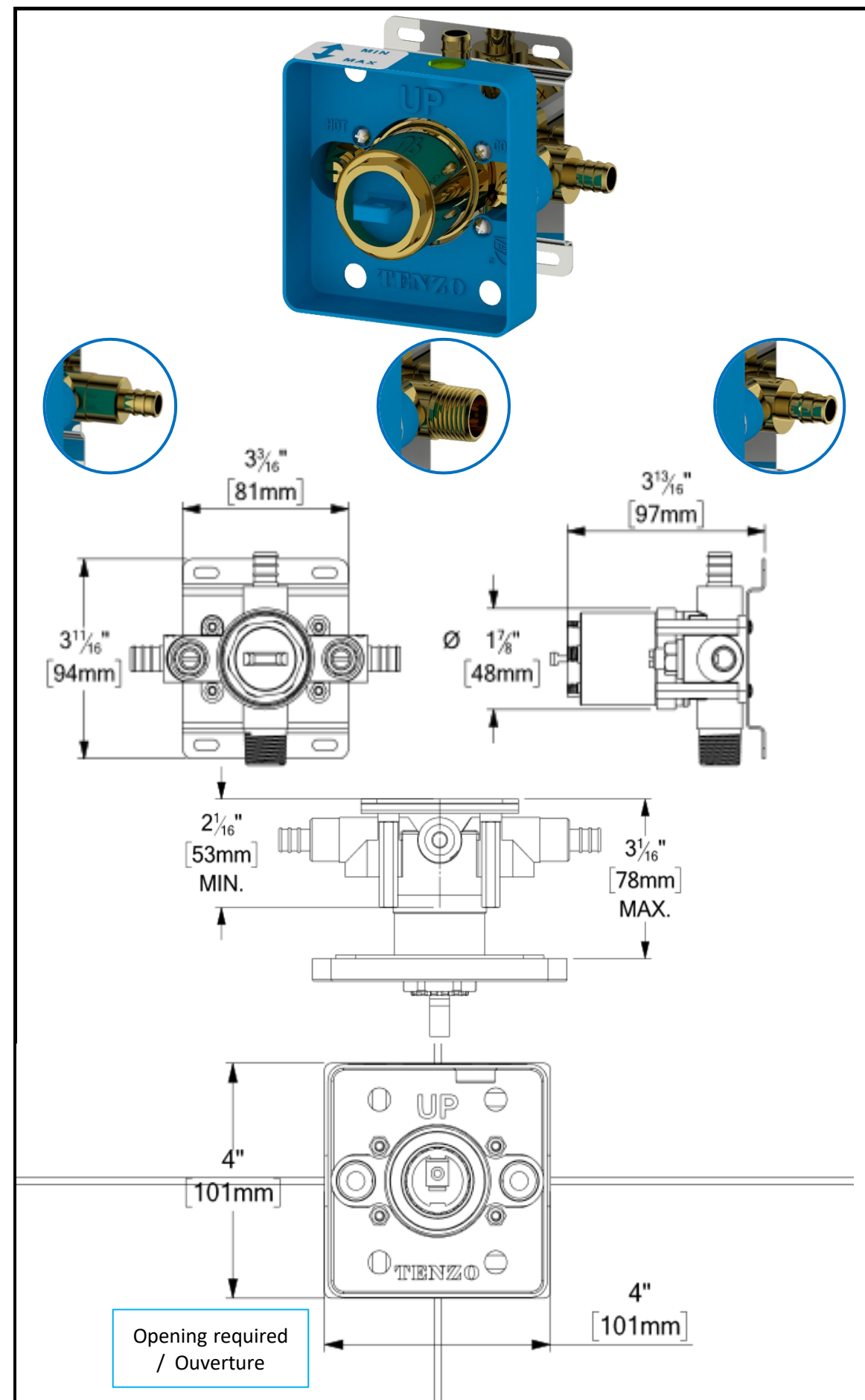
- Se référer au catalogue pour les finis disponible

CERTIFICATION

- ASME 112.18.1 / CSA B125.1



Pour plus d'information sur le produit ou avant de procéder à toute installation veuillez consulter le guide.  
Produits couverts par une garantie à vie limitée contre tout défaut de fabrication.





GALIA

# F-GAPB21-XX

**SPECIFICATION**

- Single function pressure balanced valve
- **SMART-TRIM™** easy installation
- Compatible with R-PB21-XX rough-in
- Limited lifetime warranty
- **Cartridge included with the trims**

**PRODUCTS No.**

F-GAPB21-XX	Trim for SMART-TRIM valve press. Bal. 1 function
-------------	--

**AVAILABLE FINISHES**

- Refer to the catalog for available finishes

**CERTIFICATION**

- ASME 112.18.1 / CSA B125.1



For more information about the product of before proceeding to any installation please consult the guide.  
 Products covered by a limited lifetime warranty against all manufacturing defects.

**SPÉCIFICATION**

- Finition de valve pression balancée 1 fonction
- Système facile d'installation **SMART-TRIM™**
- Compatible avec brut R-PB21-XX
- Garantie à vie limitée
- **Cartouche incluse avec la finition**

**No. PRODUITS**

F-GAPB21-XX	Finition de valve pres. Bal. SMART-TRIM 1 fonction
-------------	--

**FINIS DISPONIBLE**

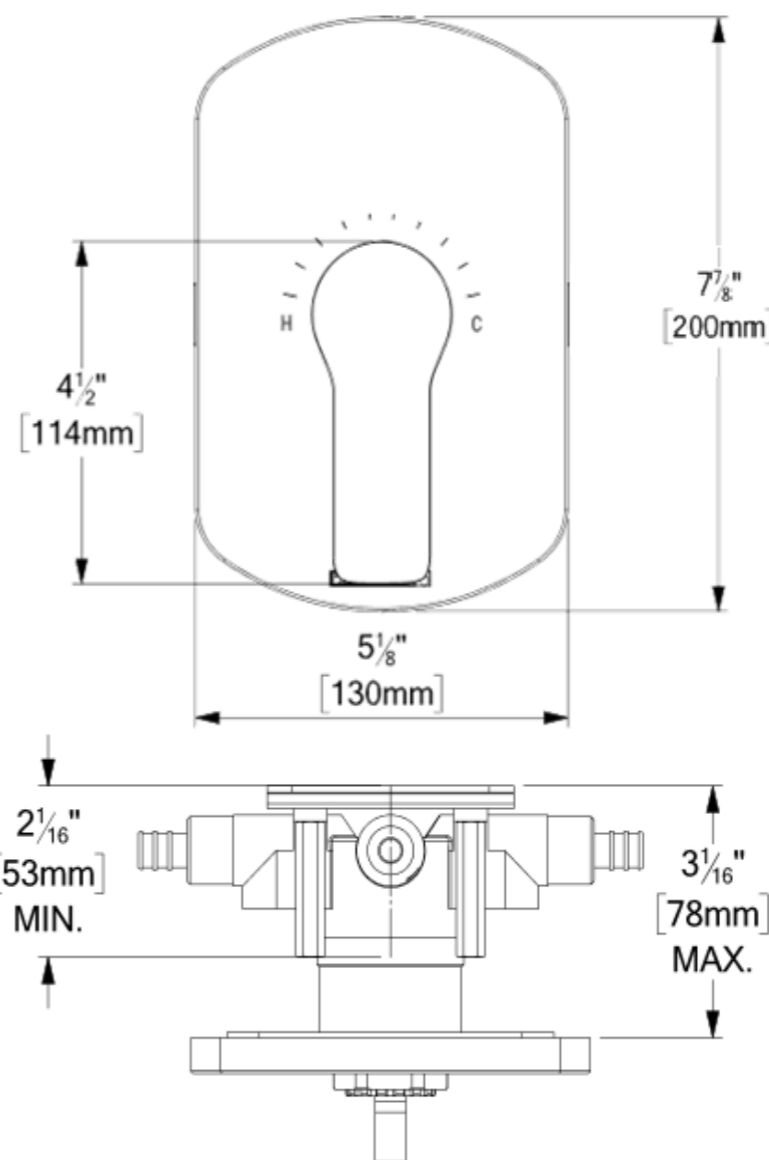
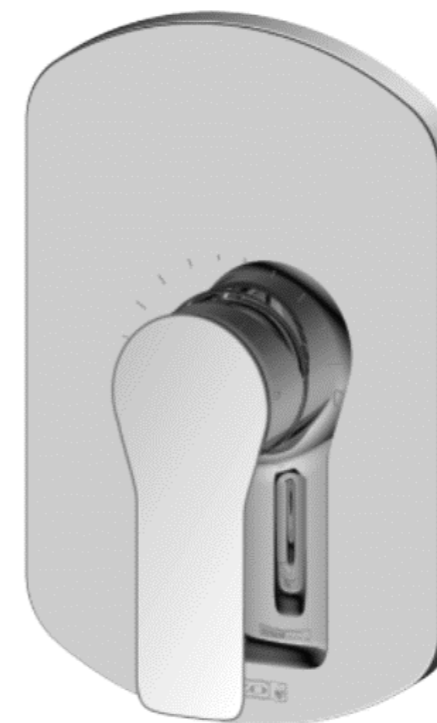
- Se référer au catalogue pour les finis disponible

**CERTIFICATION**

- ASME 112.18.1 / CSA B125.1



Pour plus d'information sur le produit ou avant de procéder à toute installation veuillez consulter le guide.  
 Produits couverts par une garantie à vie limitée contre tout défaut de fabrication.



The product may vary slightly from its dimension and appearance.  
 Les dimensions et l'aspect du produit peuvent varier légèrement de l'illustration



# TZP-120-XX

### SPECIFICATION

- Retrofit external shower faucet
- Does not include temperature control valve
- Ceramic diverter cartridge 2 functions (Shared functions)
- Ajustable hand shower support
- Shower head: Flow : 9.5L/min. [2.5gpm]@60psi
- Hand shower: Flow : 9.5L/min. [2.5gpm]@60psi
- Diverter cartridge : CAR-MD-DV2-22040-01
- Connection 1/2" male
- Limited lifetime warranty

### PRODUCTS No.

TZP-120-XX	Retrofit external shower faucet
HS-222-CR	2-functions / 3-positions hand shower
PVTS-09-R-CR	Round shower head dia 23cm [9in]
SSH-150-CR	Shower hose 150cm [59in]

### AVAILABLE FINISHES

- Refer to the catalog for available finishes

### CERTIFICATION

- ASME 112.18.1 / CSA B125.1



For more information about the product of before proceeding to any installation please consult the guide.  
 Products covered by a limited lifetime warranty against all manufacturing defects.

### SPÉCIFICATION

- Robinetterie de douche externe rétrofit
- N'inclus pas de valve de contrôle de température
- Cartouche déviatrice en céramique 2 fonctions (Voies partagées)
- Support de douchette ajustable
- Tête pluie: Débit:9.5L/min. [2.5gpm]@60psi
- Douchette: Débit:9.5L/min. [2.5gpm]@60psi
- Cartouche de déviatrice:: CAR-MD-DV2-22040-01
- Connexion 1/2" mâle
- Garantie à vie limitée

### No. PRODUITS

TZP-120-XX	Robinetterie de douche externe rétrofit
HS-222-CR	Douchette 2 fonctions / 3 positions
PVTS-09-R-CR	Tete de douche ronde dia 23cm [9po]
SSH-150-CR	Boyaux de douchette 150cm [59po]

### FINIS DISPONIBLE

- Se référer au catalogue pour les finis disponible

### CERTIFICATION

- ASME 112.18.1 / CSA B125.1



Pour plus d'information sur le produit ou avant de procéder à toute installation veuillez consulter le guide.  
 Produits couverts par une garantie à vie limitée contre tout défaut de fabrication.

