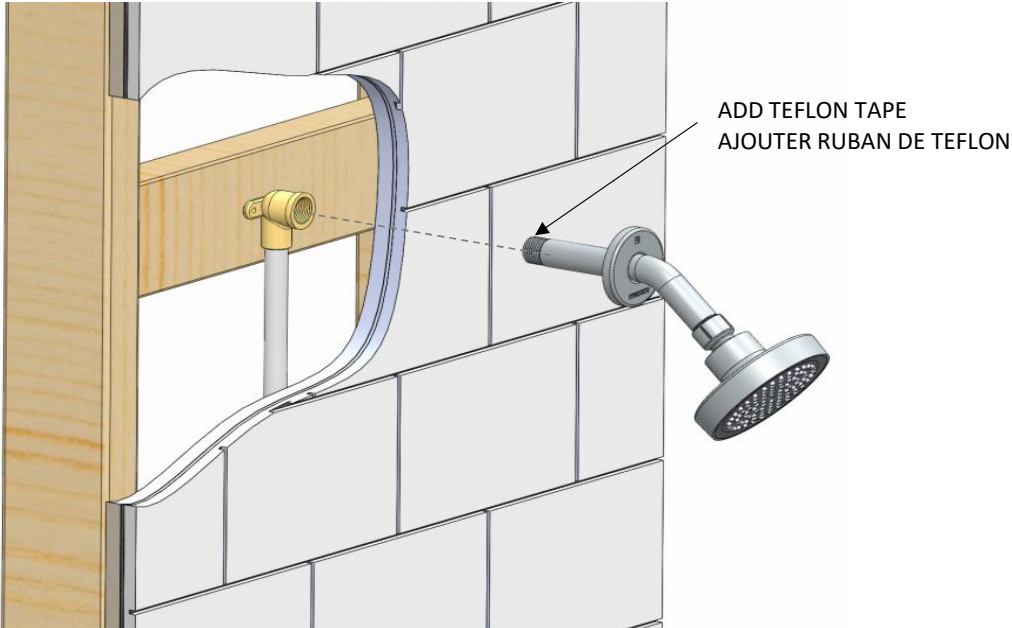


INSTALLATION MANUAL / GUIDE D'INSTALLATION

1 Screw the shower arm component in the drop ear elbow using teflon tape. Perform test to make sure there is no leakage.

Visser le bras de douche dans le coude oreille en utilisant du ruban de teflon. Faire un test afin de s'assurer qu'il n'y a pas de fuite.



ADD TEFLON TAPE
AJOUTER RUBAN DE TEFLON

2 Slide the flange against the wall.

Glisser la bride contre le mur.

