



# MYLO

## MYLO : MY52-PB-XX

### SPECIFICATION

- MADE OF SOLID BRASS
- PRESSURE BALANCED
- UNIVERSAL FREESTANDING T-BOX ROUGH IN
- CERAMIC CARTRIDGE
- CONNECTION : FEMALE 3/8"
- FLOW RATE : SPOUT : 28L/MIN [7.4 GPM] @60PSI  
HAND SHOWER : 9.5L/MIN [2.5 GPM] @60PSI

### PRODUCTS CODES

MY52-PB-XX	COMPLETE FAUCET (ROUGH & FAUCET)
R-51-P	FREESTANDING ROUGH IN
F-MY52-PB-XX	FAUCET WITHOUT ROUGH IN

### WARRANTY

PRODUCTS COVERED BY A FULL LIMITED LIFETIME WARRANTY AGAINST ALL MANUFACTURING DEFECTS.

FOR MORE INFORMATION ABOUT THE PRODUCT, OR BEFORE PROCEEDING TO ANY INSTALLATION PLEASE CONSULT THE INSTALLATION MANUAL.

### SPÉCIFICATION

- FABRIQUÉ DE LAITON MASSIF
- CARTOUCHE PRESSION BALANÇÉE
- BRUT DE ROBINET AUTOPORTANT UNIVERSEL T-Box
- CARTOUCHE EN CÉRAMIQUE
- CONNEXION : 3/8PO FEMELLE
- DÉBIT : BEC : 28L/MIN [7.4 GPM] @60PSI  
DOUCHETTE : 9.5L/MIN [2.5 GPM] @60PSI

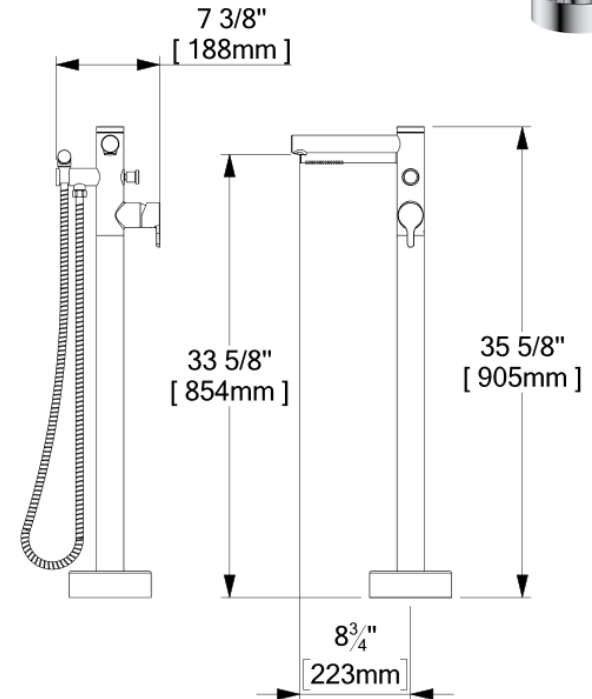
### CODES PRODUITS

MY52-PB-XX	ROBINET COMPLET (BRUT & ROBINET)
R-51-P	BRUT DE ROBINET AUTOPORTANT
F-MY52-PB-XX	ROBINET SANS BRUT

### GARANTIE

PRODUITS COUVERTS PAR UNE GARANTIE À VIE LIMITÉE CONTRE TOUT DÉFAUT DE FABRICATION.

POUR PLUS D'INFORMATION SUR LE PRODUIT OU AVANT DE PROCÉDER À TOUTE INSTALLATION VEUILLEZ CONSULTER LE GUIDE.



® ASME 112.118.1 / CSA B125.1

THE PRODUCT MAY VARY SLIGHTLY FROM ITS DIMENSION AND APPEARANCE.  
LES DIMENSIONS ET L'ASPECT DU PRODUIT PEUVENT VARIER LÉGÈREMENT DE L'ILLUSTRATION

EDITION.:10/2019