



## WTS2L-CR

### SPECIFICATION

- Shower head wall-mounted stainless steel
- Waterfall
- LED lights (6x) powered with turbine generator when the shower head is working (without electricity)
- Silicone anti-limestone nozzles
- Shower head flow rate: 9.5L/min, 2.5 gpm(us) @60psi
- Waterfall flow rate: 9.5L/min [2.5 gpm] @60psi
- Inlet ½in female
- Limited lifetime warranty
- 5 years warranty on lighting system

### FINISHES AVAILABLE

- Refer to the catalog for available finishes

### CERTIFICATION

- ASME 112.118.1 / CSA B125.1



For more information about the product or before proceeding to any installation please consult the guide.  
Products covered by a limited lifetime warranty against all manufacturing defects.

### SPÉCIFICATION

- Tête de douche murale en acier inoxydable
- Chute d'eau
- Lumières DEL (6x) alimentées avec turbine génératrice lors du fonctionnement de la tête de douche (sans électricité)
- Buses en silicone anti-calcaire
- Débit chute: 9.5L/min [2.5 gpm] @60psi
- Connexions femelles ½po
- Garantie à vie limitée
- Garantie de 5 ans sur le système de lumières

### FINIS DISPONIBLE

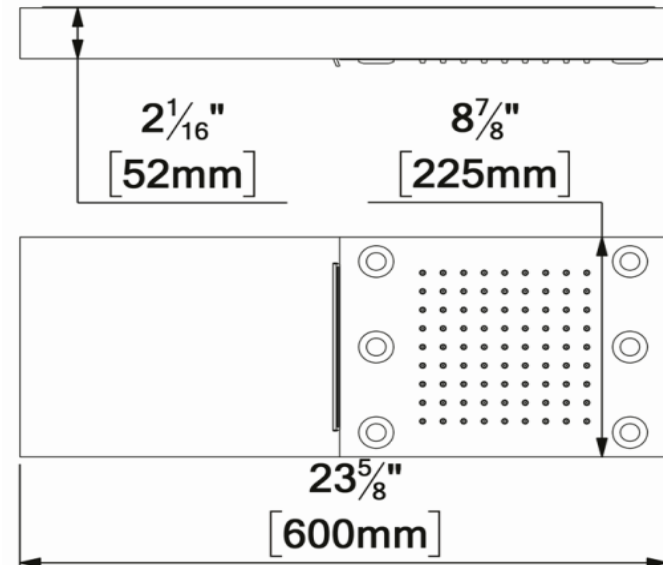
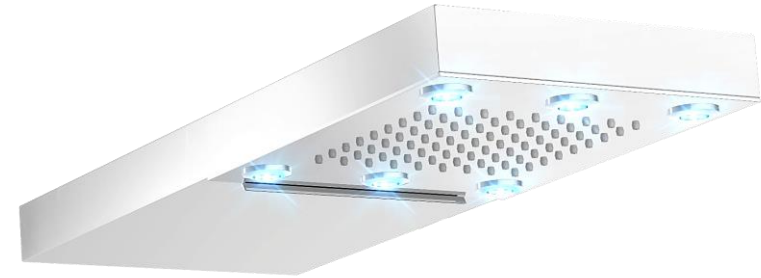
Se référer au catalogue pour les finis disponible

### CERTIFICATION

ASME 112.118.1 / CSA B125.1



Pour plus d'information sur le produit ou avant de procéder à toute installation veuillez consulter le guide.  
Produits couverts par une garantie à vie limitée contre tout défaut de fabrication.



The product may vary slightly from its dimension and appearance.

Les dimensions et l'aspect du produit peuvent varier légèrement de l'illustration