



好鎖 · 好生活

產品使用說明(書)手冊

AiLock智慧鎖「mini」



根據NCC(國家通訊傳播委員會)低功率電波輻射性電機管理辦法規定:

取得審驗證明之低功率射頻器材，非經核准，公司、商號或使用者均不得擅自變更頻率、加大功率或變更原設計之特性及功能。
低功率射頻器材之使用不得影響飛航安全及干擾合法通信；經發現有干擾現象時，應立即停用，並改善至無干擾時方得繼續使用。

前述合法通信，指依電信管理法規定作業之無線電通信。

低功率射頻器材須忍受合法通信或工業、科學及醫療用電波輻射性電機設備之干擾。

AiLock智慧鎖 mini款 鎖體安全及注意事項

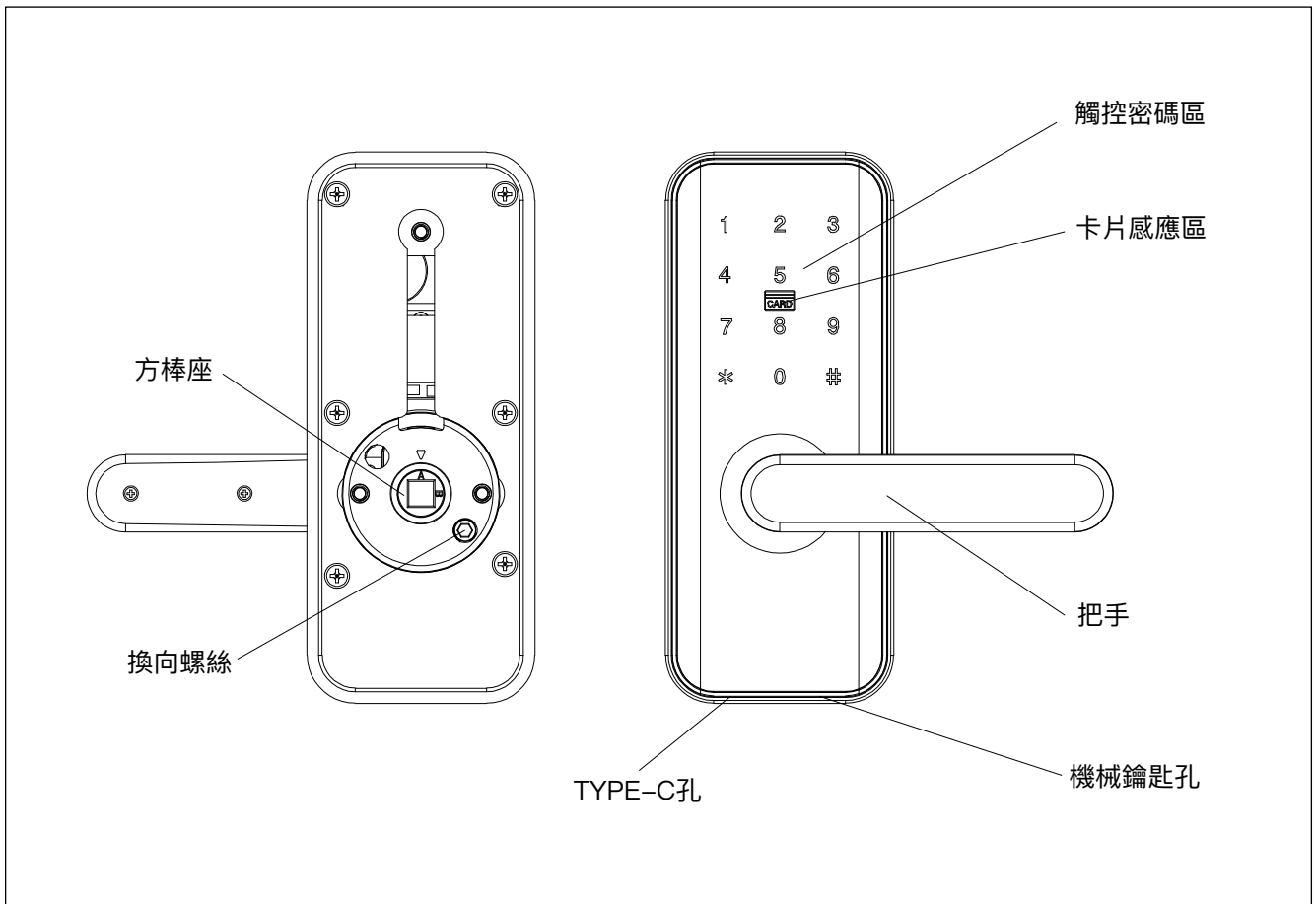
1. AiLock智慧鎖作為高科技產品，安裝手法直接影響到門鎖的正常操作及使用壽命，建議您在房間已裝修完成後再安裝門鎖，並請挑選可保證安裝品質的人員安裝，嚴格按本公司的安裝標準進行操作。
2. 在輻射強烈、高磁場及高溫、高鹽等，具有腐蝕性物質的環境中請勿使用，以免影響智慧管家電子鎖的使用效能和壽命。
3. 請您在門鎖安裝完成後的第一時間，請對AiLock智慧鎖進行初始化設定，還原電子鎖至初始化狀態，並立即完成您的APP相關設定，以防他人非法開啟您的門鎖。
4. 為了確保您的安全，請在拿到鎖的第一時間嚴格檢查鑰匙盒有無開啟痕跡。
5. 請妥善保管好自己的電子鑰匙（配對手機APP、悠遊卡或專屬門卡等）和機械鑰匙。
6. 請同時更換相同品牌的3號1.5V鹼性電池。請不要新舊電池混用、不要使用非鹼性電池，這將會損壞您的AiLock智慧鎖。
7. 為了更好的享受AiLock智慧鎖的便利和先進，請認真閱讀本說明書。如有任何疑問，可直接致電本公司，將有專業的技術人員為您服務，確保您使用放心。
8. 如果您需要了解公司更多訊息或說明書不慎遺失，您可以前往本公司網站（<https://www.tiscservice.com/>）進行查詢及下載。
9. 產品諮詢與其餘相關使用問題，請撥打客服專線(06)243-4705，FamilyAsyst智慧管家，將有專員為您服務。

AiLock智慧鎖配件清單

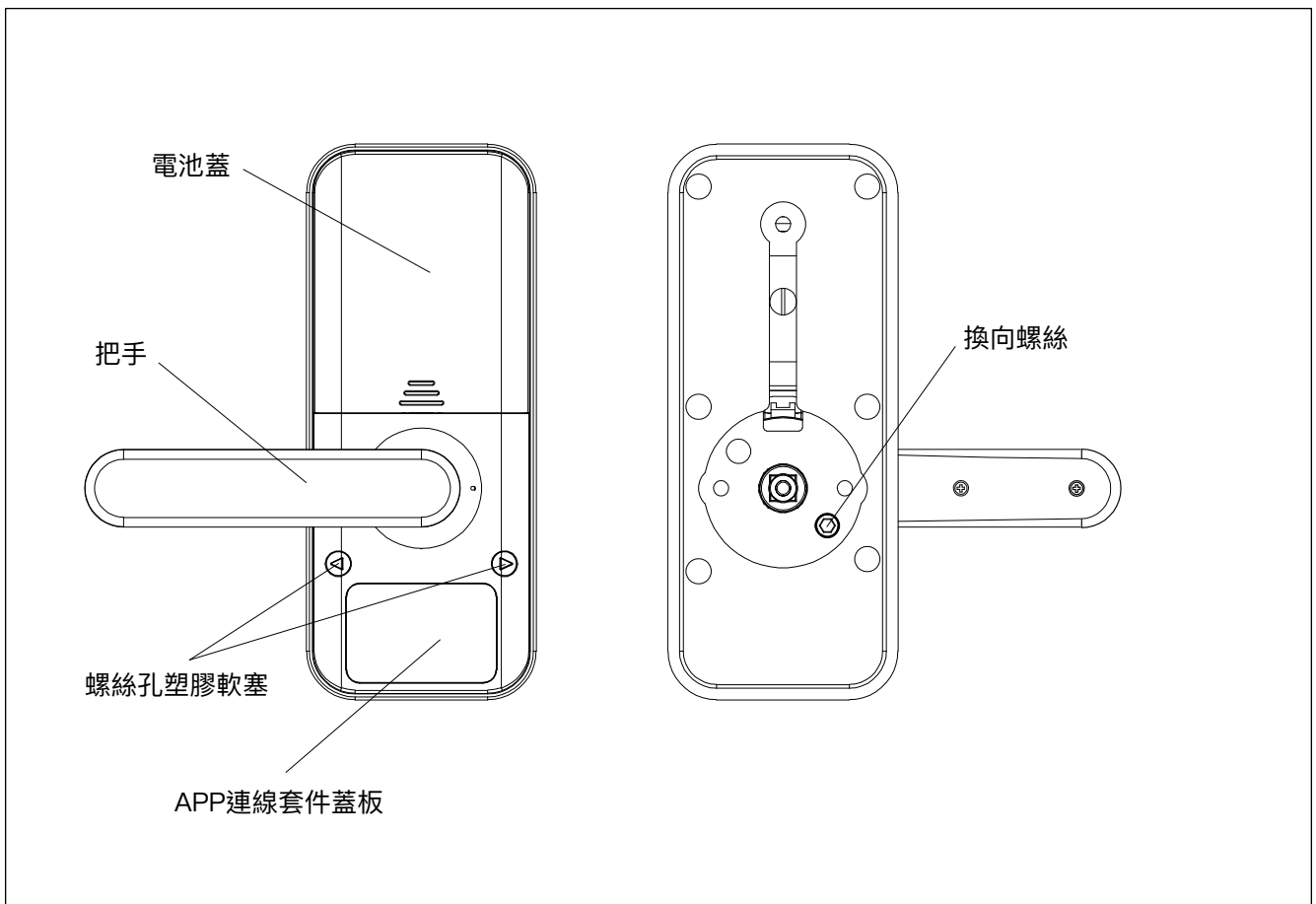
請在拆開包裝後仔細核對以下清單，如有發現缺漏，請立即向現場施工人員反映，並與本公司或經銷商索取。

序號	名稱	數量	備註
1	前面板	1	
2	後面板	1	
3	鎖匣	1	
4	機械鑰匙	2	
5	使用手冊	1	
6	保固手冊	1	
7	專屬門卡	3	
8	開孔模板	1	
9	3號鹼性電池	4	
10	側板	1	含螺絲 4 顆
11	連接螺絲柱	3	
12	方棒	1	
13	螺絲孔塑膠軟塞	2	
14	遠端控制盒	1	(此為選配產品，僅遠端款功能附帶此品)
15			
16			
17			
18			
19			

AiLock智慧鎖-mini款 產品示意圖



前面板-圖1



後面板-圖2

AiLock智慧鎖-mini款 安裝解剖圖

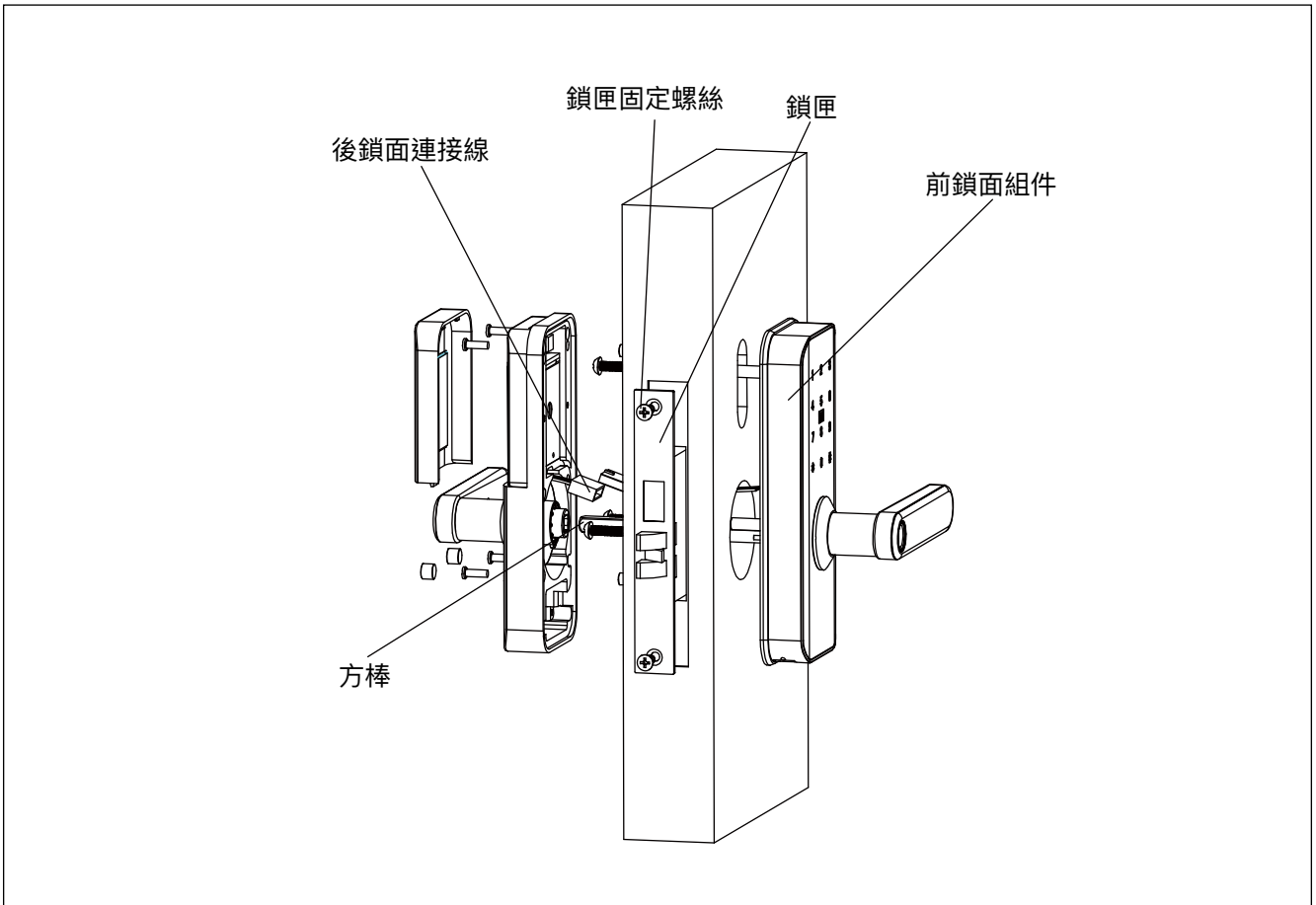


圖3

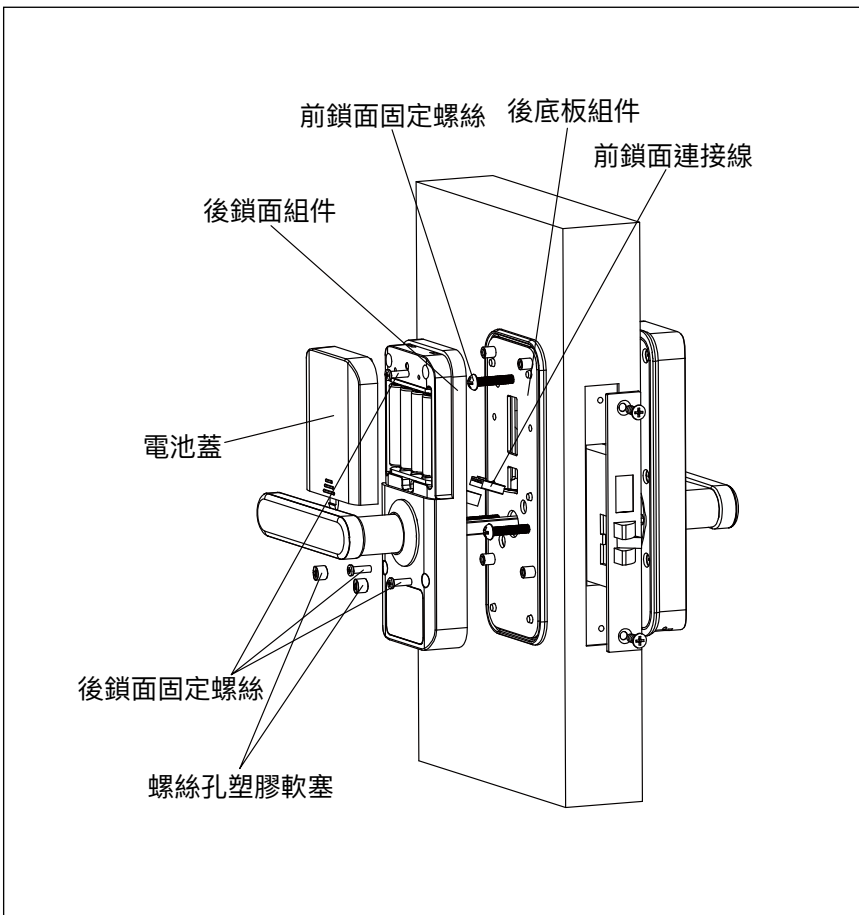


圖4



圖5

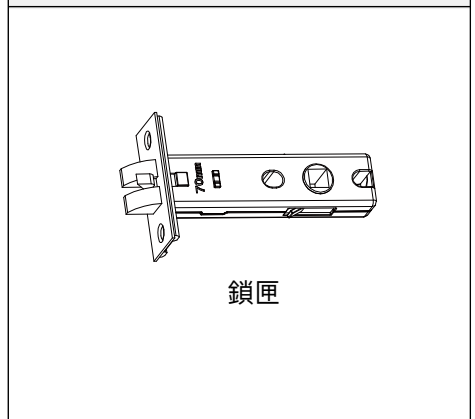


圖6

一、安裝AiLock智慧鎖

A. 確認門鎖方向

站在門外，面向門，確定門與鎖的開啟方向，根據門的具體情況確定使用的鎖匣有無錯誤。
(鎖匣示意圖如圖6)

B. 確認方棒座正確方向

本產品出廠方向為右開，方棒座正確方向如圖7所示。

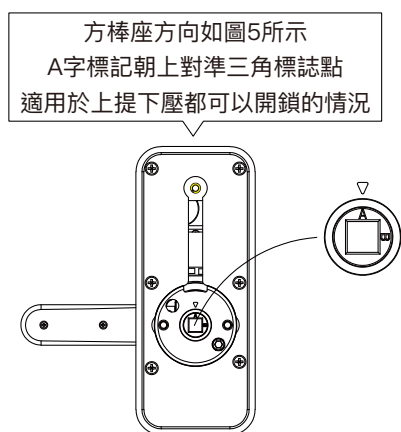


圖7

C. 把手調節為左開方向 (需調整者請參照，無需請忽略)

前面板把手換向如圖8所示，鬆開C所示的換向螺絲，將把手向上旋轉180度到位，鎖回換向螺絲。
將方棒座轉到A標記朝下的位置，完成換向。

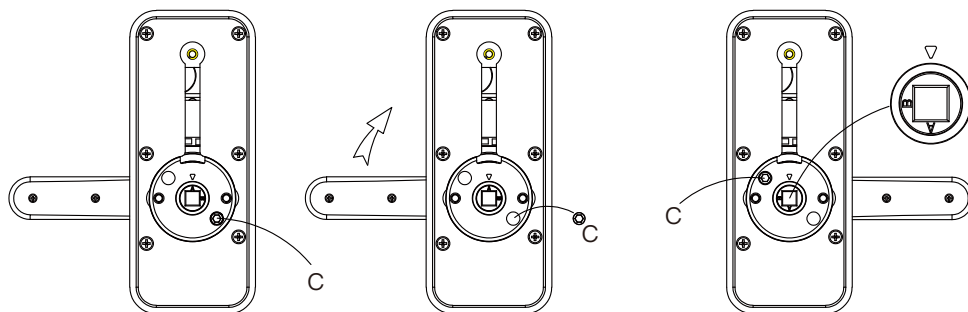


圖8

後面板把手換向如圖9所示，鬆開D所指示的換向螺絲，將把手向上旋轉180度，鎖回換向螺絲即可，不需轉換方棒座。

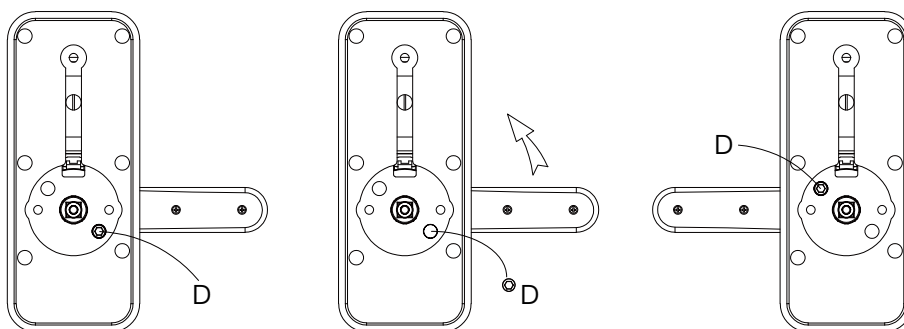


圖9

D. 安裝連接螺絲柱

如圖10所指示，在前鎖面組件三處外螺牙上，轉入三個連接螺絲柱。

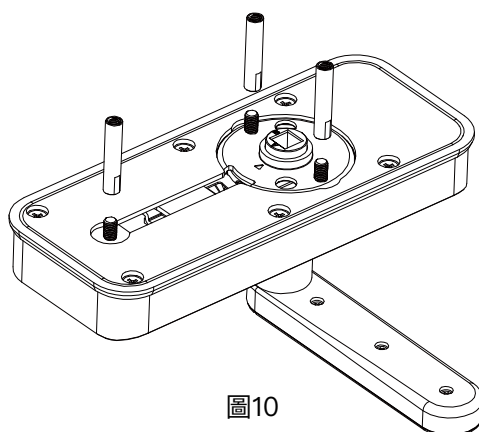


圖10

E. 組裝

組裝步驟請按照第五頁之圖3、4與下方文字步驟執行。

- ① 先根據開門方向安裝鎖匣，鎖緊，同時裝好門框上的側板。
- ② 選擇或者加工方棒，方棒長度如圖5所指示，長度的計算公式為門厚+18-39mm，再將方棒銷插入鎖匣方棒孔。
- ③ 將前鎖面組件裝入，注意穿好前鎖面連接線，從門後拉出整理好，門後方裝後底板組件，再次確保前鎖面連接線從後底板的正確位置穿出，用三個螺絲預鎖緊。
- ④ 將方棒和後底板圓孔調中，鎖緊剛才預鎖緊的三個螺絲。
- ⑤ 取出後鎖面組件，檢查方棒孔是否已經裝好方棒彈簧，連接好前後鎖面連接線，將多餘的長度藏入門板內，將後鎖面方棒座對準方棒裝入後鎖面組件，鎖上四個後鎖面固定螺絲，裝好螺絲孔塑膠軟塞即可。

二、新增管理員

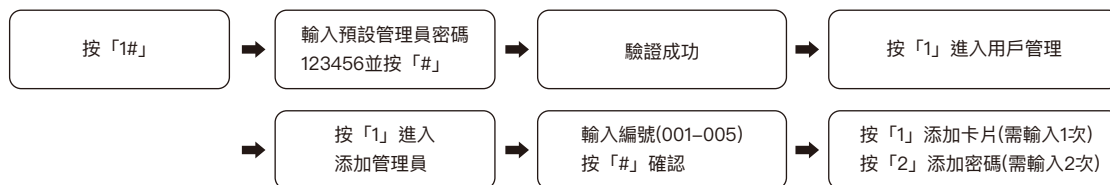
初次使用請先設定管理員後，才可添加普通用戶。

設定前，需先進入管理員模式，喚醒鎖後，按下「1#」並輸入管理員密碼，即進入管理員模式。

※初次進入管理員模式，預設管理員密碼為123456

※「*」為刪除、取消或返回鍵；「#」為確認鍵

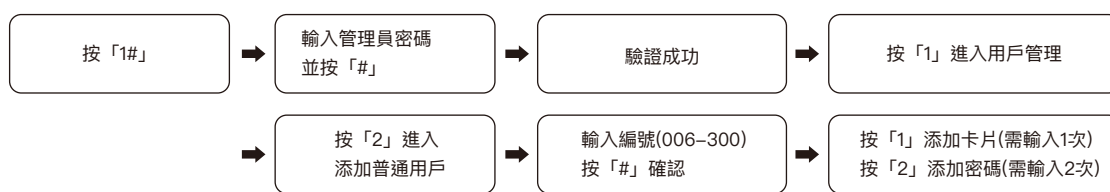
※未喚醒時，按「#」為門鈴鍵



三、新增用戶

請先進入管理員模式後方可設定。

按下「1#」並輸入管理員密碼，即進入管理員模式。



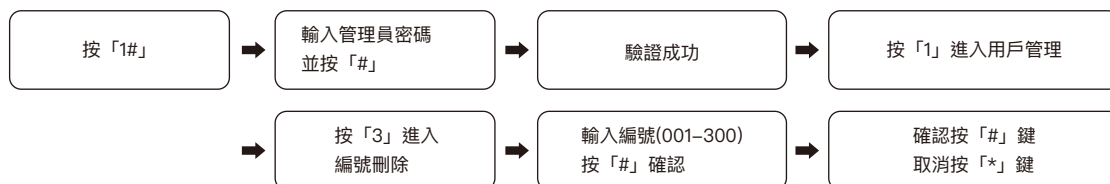
※提醒您，如多次驗證錯誤，系統將鳴笛警示並自動上鎖180秒

四、刪除

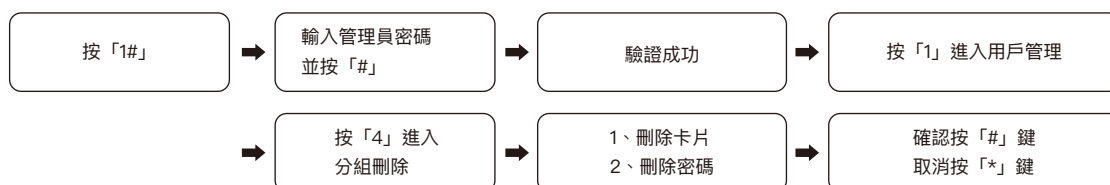
請先進入管理員模式後方可設定。

按下「1#」並輸入管理員密碼，即進入管理員模式。

① 刪除單用戶編號

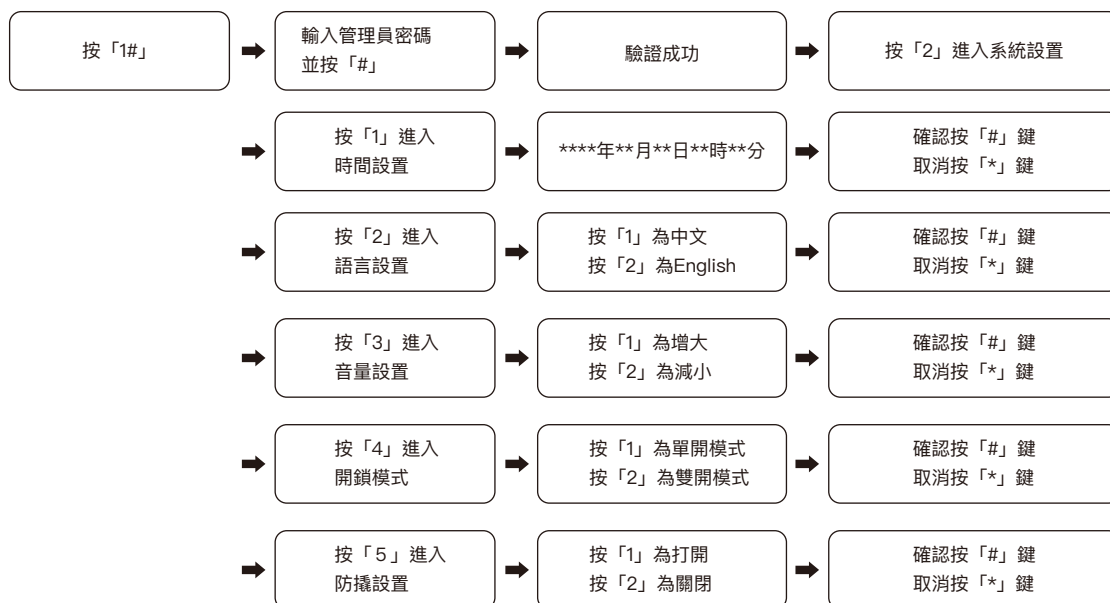


② 刪除整組密碼或卡片



五、系統設置

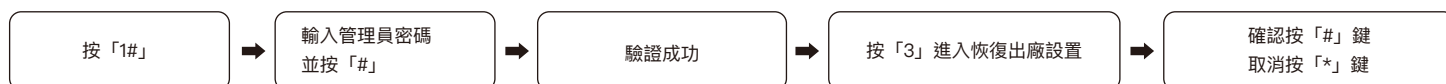
請先進入管理員模式後方可設定。
按下「1#」並輸入管理員密碼，即進入管理員模式。



※開鎖模式如設定為雙開模式，需以密碼+卡片，兩次驗證後，方可解鎖。

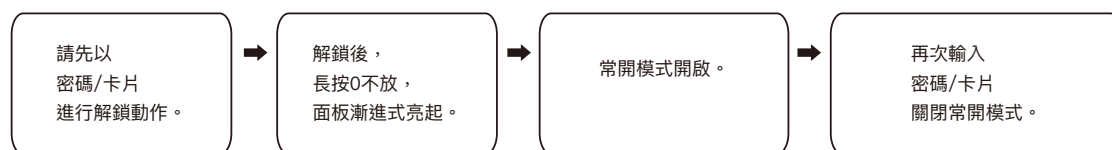
六、恢復出廠設定

請先進入管理員模式後方可設定。
按下「1#」並輸入管理員密碼，即進入管理員模式。



七、常開模式設定

設定常開模式前，請先解鎖後方可設定。



其他：

1. 在用密碼和指紋或感應卡解鎖時，連續輸入錯誤超過 5 次，鍵盤鎖定 3 分鐘，3 分鐘內系統將不會回應任何操作。
2. 防窺視虛位密碼功能：為了避免他人窺視，在輸入密碼時，可以在有效密碼前後加入任何數字（總長不超過 20 個字）仍可驗證成功解鎖。

備註：

1. 初始狀態：出廠的初始密碼為 1 2 3 4 5 6，輸入 1 2 3 4 5 6 即可開門。輸入管理員訊息後，初始密碼 1 2 3 4 5 6 將會自動刪除。
2. 記錄儲存量為 300則，記錄號碼由 001-300，記錄滿後從 001 號重新開始覆蓋儲存。

八、緊急供電

當電池電壓過低時，系統在每次喚醒AiLock智慧鎖時，將會提示：「電量低，請更換電池」，此時應及時更換新電池（請勿將不同型號、新舊電池混合使用，並僅限使用鹼性電池）。



不可混合使用

當電池電力耗盡，無法啟動系統時，可使用 Type-C 行動電源充電，直接連結前面板下方的緊急電源接孔，即可啟動系統在開門。

九、緊急機械鑰匙開門

插入鑰匙，向右旋轉 90度，下壓把手即可開門。

十、規格

A.功能列表

品名	AiLock智慧鎖	款式	HANDLE 把手系列
型號	mini	尺寸	長18 寬7 厚2.5 把手長12.5公分
重量	2.2公斤(含鎖匣)	內容物	鎖體、感應卡3、鑰匙2、電池4、控制盒(選)
開鎖方式	感應卡、密碼、鑰匙(三合一功能)		
上鎖方式	自動上鎖	指紋感應	電容式指紋感應，感應時間 ≤ 0.3 秒
密碼數量	六位數防偷窺密碼	感應卡片	MIFARE技術感應卡，支援一卡通、悠遊卡
儲存容量	可容納密碼、卡片共300組密碼，含5位管理員		
語音支援	國語、英語	供電方式	四顆3號鹼性電池
保固期限	一年		

B.材質說明

鎖體材質	鋅合金外殼	鎖體顏色	黝黑色
指紋辨識	電容式半導體感測晶片	觸控面板	OLED面板
觸控鍵盤	白色背光觸控按鍵	鎖匣	304不鏽鋼鎖匣與鎖舌(機械式)
鎖芯	最高C級等級、全葉片式結構	防水防塵	IP54
電池壽命	10-12個月(使用壽命)	門鎖壽命	十年

C.詳細規格

安全防護	防特斯拉線圈、墊板、鯊魚夾	驗證防護	錯誤驗證5次，鳴笛鎖定180秒
提醒通知	低電壓提醒	應急電源	行動電源(Type-C孔)
工作電壓	DC 6V	極限電壓	DC 4.4V
工作電流	$\leq 250\text{mA}$	工作環境	溫度攝氏負30~正60度、濕度15~90%RH
儲存環境	溫度攝氏負30~正60度、濕度15~90%RH	錯誤接受率(FAR)	$\leq 0.001\%$
錯誤排斥率(FRR)	$\leq 0.1\%$	NCC認證	CCAJ21LP3110T5
專利字號	新型第 I563764號、新型第 M504850號		

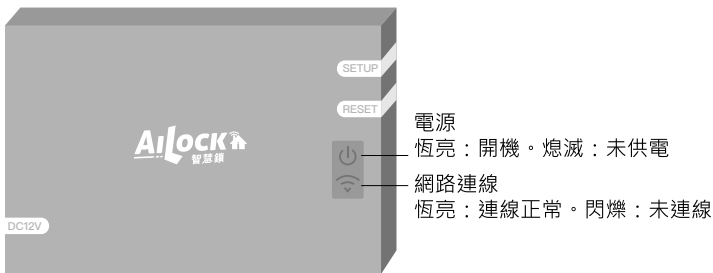
十一、遠端控制盒規格 & 配對說明 (僅適用於遠端功能款式)

品名	遠端控制盒	品牌	FamilyAsyst	型號	AiLock
尺寸	10 X 7 X 3(公分)	重量	100公克	供電	DC12V 300mA
最大額定消耗功率	3.6W	運作溫度	攝氏0-40度	WiFi訊號	802.11 b/g/n
WiFi安全	WPA2-PSK(AES)	NCC認證	CCAK19LP1190T6		

A、配對APP控制盒與磁簧檢測器

在您的 AiLock 智慧鎖安裝完成後，請依照以下步驟完成遠端控制配對。

控制盒位置可以接近您家中 Wi-Fi 收訊良好之處，而不必在門鎖正前方或緊貼門鎖。



(控制盒圖片僅供示意，依實際產品為準)

▲ 配對AiLock智慧鎖與控制盒

1. 請將您的AiLock智慧鎖控制盒插上電源。
2. 在AiLock智慧鎖的觸控面板鍵盤輸入2#顯示輸入管理員認證，進入管理主選單。
3. 添加用戶訊息，輸入用戶編號後按#並同時按下AiLock智慧鎖控制盒上的「Setup」1-2秒。
4. 當語音提示完成時，表示 AiLock智慧鎖已和控制盒完成配對。

▲ 學習新磁簧

長按控制盒 5 秒，待發出 beep 聲 x1，放開即進入學習模式
10 秒內將要學習的磁簧分開與閉合，操作一次
(發出 beep 聲 x2，代表學習成功)
(發出 beep 聲 x4，代表已經學習過)

▲ 刪除已學習過的磁簧

按住學習鍵，重新上電，發出長 beep 聲 x1，代表刪除成功

十二、FamilyAsyst智慧管家APP (僅適用於遠端功能款式)

A、安裝智慧管家APP

開始使用手機遠端開門與中文語音聲控前，請先下載智慧管家APP。



Apple ios系統



Android安卓系統

首次開啟 APP時，必須先進行手機號碼登入與註冊認證，以保護您的AiLock智慧鎖不受未授權者的操作。

B、將APP與AiLock智慧鎖－進行連動設定

APP控制盒是一款基於Wi-Fi網路的產品，透過與家中Wi-Fi基地台連線後，即可遠端操作家門開關。這個動作就像帶領AiLock智慧鎖認識您家中的環境，如此一來AiLock智慧鎖立刻就能帶給您新的生活體驗。

▲ 步驟一



於裝置主頁面的右上角「+」號，點擊進入新增裝置流程。

▲ 步驟二



選擇「AiLock智慧鎖」，點擊進行新增。

▲ 步驟三



點擊齒輪「⚙️」，至手機設定，將手機連線上「AiL」相關開頭的Wi-Fi訊號名稱。

延續步驟三，將手機連線上Wi-Fi開頭為「AiL」的AiLock智慧鎖所發出的WiFi訊號。

▲ 步驟四



將手機連線上「AiL」開頭的Wi-Fi訊號。

▲ 步驟五



回到APP內，
「將手機連線到您家中的Wi-Fi基地台」，
並勾選儲存為常用Wi-Fi。
再按下「確認」，即可新增裝置。
*請注意wifi名稱，不可有特殊字元，如:@#%...

▲ 步驟六



回到裝置主頁面，稍等3-5分鐘，
並下拉頁面刷新，即顯示「連線」，
為上線成功！

C、個人化您的AiLock智慧鎖裝置

自由設定您AiLock智慧鎖裝置的使用名稱、圖片與群組，讓AiLock智慧鎖成為您家中的新夥伴。

▲ 步驟一



點擊裝置右上方的三條線「三」，
選擇裝置資訊。

▲ 步驟二



名稱：可自由編輯此AiLock大門名字。
圖片：可自由更換此AiLock大門照片。
群組：可將各AiLock大門，進行群組分類。
(ex)可分別建立家中與公司的群組，管理多扇大門，更方便、清楚。

▲ 步驟三



專屬您的個人化AiLock智慧鎖，即完成！

D、多人共享開關門-分享設定

▲ 步驟一



點擊裝置右上方的三條線「☰」，選擇分享設定。

▲ 步驟二



點擊右上方的「+」，新增此裝置的被分享者。

▲ 步驟三



輸入手機號碼與被分享者名稱，以及使用時間限制的設定，來做分享。

▲ 步驟四



點擊「時間限制」，可設定分享者為永久、區間或週間使用。

▲ 步驟五



「區間使用」，可設定開始使用日期到結束日期。

▲ 步驟六



「時間限制」，可設定每週固定哪幾日，方可使用此裝置。

以上步驟皆設定好後，即完成，可立即分享開關門權限。

▲ 步驟七



分享成功！
可清楚掌握此AiLock大門的使用權限。

E、變更管理者 & 刪除被分享者

可透過手機APP，輕鬆轉移管理者與刪除分享者的使用權限。

▲ 步驟一



將分享人員名單向右滑動，
可「刪除分享者」與「轉換管理員」。

F、通知的項目及人員-推播設定

透過APP，可設定您要被提醒的項目為何，與這項提醒要同步通知給哪些被分享者。

▲ 步驟一



點擊裝置右上方的三條線「三」，選擇推播設定。

▲ 步驟二



「長開」：
設定常開幾小時要通知，即忘關門提醒。

「長關」：
設定常關幾小時要通知。

「開門中」：
開門時，即通知正在開門。

「關門」：
確認關門無誤時，即通知門被關上。

▲ 步驟三



「同步通知人員」：
可設定此通知要同步給哪些被分享者。

G、更多進階功能請上YouTube搜索

LINE通知設定與Siri/Google聲控開門等更多設定教學，請至官方YouTube平台查看完整影音教學。



智慧管家官方YouTube

AiLock智慧鎖 – 保固服務說明

※以下僅說明保固內容，此頁面與說明書並非保固證明，請依據實際產品保固卡為準。

AiLock智慧鎖皆為提供全新產品並於安裝完成日起，提供以下保證：三年保固期限、完善的台灣原廠售後與維修服務。(保固服務皆須出示保固卡，如有遺失恕不補發，請妥善保管。)

為維護用戶權益，如於三年保固期內，發生因自然原因所造成的電子鎖損壞，均由AiLock原廠提供免費零件與維修。

智慧管家旗下產品皆有購買認證標章，以維護您於原廠或官方授權經銷通路中所購買之產品與保固服務，並認證此產品為原廠出廠之合格產品。含有購買認證標章之產品，原廠均提供免費零件，維修責任則屬於您購買的通路單位。

AiLock智慧鎖購買後經實地現場安裝完成，即不提供網購七天內無條件退款/貨、換貨。若您要取消訂單，請在施工人員前往安裝以前通知本公司辦理，否則將依照出發時間、產品使用時間、安裝費扣款後退還。

AiLock智慧鎖全機零件均可單獨拆解，維修時部分零件可於現場單獨更換或維修；其餘則依據損壞狀況，以良品整新機作為為保固內維修更換。

於保固期間內，如有下列情況則不屬免費保固範圍，須酌收工本材料費：

- 1.人為或天災地變(含蟲蟻)影響所造成的損壞、故障及正常人為使用痕跡
- 2.因環境因素(含天/風災、雷擊、雨淋、太陽日、西曬)影響所造成的一切反應。(如損傷、刮痕、氧化等)
- 3.因個人大門、門框、門片問題而衍生之電子鎖使用不暢問題
- 4.使用錯誤電池或未定期更換電池而造成漏液損壞(錯誤電池意指：碳鋅電池、充電電池等)
- 5.因個人網路因素或遠端控制盒放於訊號遮蔽處而造成的連線異常(網路問題不屬AiLock智慧鎖服務範圍，網路環境、設備經第三方軟體測試需達上傳及下載10Mbps以上，WiFi強度需達-70dBm以上)
- 6.非原廠工程師或由用戶自行拆卸、維修等動作而造成的人為損壞
- 7.未依據使用說明書使用而進行的非原廠產品使用範圍

非保固範圍或超過保固期的產品，將收取合理維修、路程費用。AiLock智慧鎖保留最終解釋權，如有改動恕不另行通知。

溫馨提醒您：

- 1.機械鑰匙是備用鑰匙，為電子鑰匙不能開啟時應急使用，請將機械鑰匙放在(如車內、公司、親友家等)，請不要放在家裏。
- 2.請使用3號鹼性電池或原廠所販售之電池。

簡單故障處理

故障現象	可能原因	解決方法

保固維修紀錄

維修日期	維修人員	故障及維修說明

用戶協議(智慧管家APP使用條款)

台灣智慧服務股份有限公司用戶軟體授權許可協議

台灣智慧服務股份有限公司(以下稱「TISC」)感謝您購買我們的 FamilyAsyst 系列產品(以下稱「產品」)。這份用戶軟體授權許可協議(以下稱「協議」)是一份包含本產品及授權給您操作的軟體(如下文定義)之使用條款與規定內容的法律文件。您應遵守此份 用戶軟體授權許可協議(以下稱「協議」)之規定,以使用產品及相關之軟體。

請仔細閱讀本協議

在您閱讀並同意本協議前,請不要使用本軟體。只要您使用本軟體,即表示您 同意本協議的條款和規定。如果您不同意 本協議規範的條件和條款,您應避免使用 本軟體並從裝置中移除本軟體。

1、軟體定義:

「軟體」指由 TISC 所提供與產品相關的應用程式與檔案,及其升級、修改、修補或更新的版本和所有後續開發的軟體版本、複製版本的程式與檔案。

2、授權許可與禁止項目:

TISC 授權您安裝及使用一份您所擁有此產品的軟體複製版本。本協議中的條款將適用於任何由 TISC 所提供,對原始軟體的升級、修補、更新、修改版本,除非該版本有不同的最終用戶許可協議及相關授權條款。本協議提供使用授權而非銷售授權,您只有非獨家的軟體使用權利,您不被許可複製、修改或轉移軟體或文件。您不被許可使用電腦或其他服務連結此程式。您不能反編譯、反組譯、解壓縮、任何逆向分解工程、分析及試圖獲得本軟體的原始碼;您不能修改、改寫或從本軟體建立其他衍生物;您不能以在本協議及軟體文件中未載明的方式使用本軟體。所有其他於本協議中未載明是 TISC 授權給您的權利,皆屬於 TISC 所有。您了解並接受本軟體可能包含開放原始碼(Open Source Software)軟體,您並且同意遵循這些開放原始碼軟體對您使用軟體所要求的用戶授權條件。

3、同意 TISC 進行使用資料收集:

您允許 TISC 可以定期或不定期蒐集和使用產品或軟體在發生問題時,所產生可用來檢測錯誤的技術性資料及故障排除資訊。這些資訊被單獨蒐集以解決產品或軟體相關的問題及錯誤。TISC 可將這些資訊作為改善產品或軟體,但不會用來辨識您的個人身分。為了使用本軟體,您知道且允許與產品相關的裝置活動資訊會被傳送並儲存於 TISC 或其租用的伺服器與資料庫,以便未來提供更佳的服務品質與內容。您允許 TISC 可以依其需求而定期或不定期的運算、重組、搬移與刪除這些資訊。您允許 TISC 在無法識別您的個人身分的前提下使用這些資訊開發產品與服務。

4、所有權與版權:

本軟體受到著作權法和國際著作權條約以及其他著作權法律和條約的保障。軟體(包含但不限於軟體的任何圖片、圖像、動畫、影片、音訊、音樂、文字),及其印刷品和任何複製版本的所有權與版權,皆屬於 TISC 及其供應商所有。

5、許可期限:

本協議在您點選軟體安裝按鈕時,即代表您同意本協議並開始生效,或您透過任何其他方式使用、複製或安裝本軟體時就開始生效,且自動生效至終止時。如果您未履行任何一項或多項本協議中的條款和情況,本協議將會自動終止。您同意於本協議終止時,您必須立即銷毀所有程式和文件,包含所有複製複本並停止使用本軟體。本協議的規定與條款在協議終止後仍然有效。

6、有限責任:

TISC 僅提供由 TISC 所銷售之產品保固,任何與 TISC 產品連結之設備不在 TISC 保固及責任範圍。TISC 與其子公司、代理商、經銷商、供應商對於因使用本產品及授權給您操作的軟體而產生導致的任何直接、間接、附隨、衍生性、偶然、特殊、連續或多次之損失,除因 TISC 之重大過失所致外, TISC 應不負賠償之責,且另外在法律許可範圍內聲明免責。您了解並同意承擔所有因為使用 TISC 產品及授權給您操作的軟體而產生導致的任何直接、間接、附隨、衍生性、偶然、特殊、連續或多次之損失與後果。即使本軟體與其相關資訊有缺陷、不準確被誤用、不適用、不及時或任何其他情況而產生導致的傷害與損失都由您負起最終的責任,而與 TISC 與其子公司、代理商、經銷商、供應商無關。您了解並同意包括但不限於客戶端的網路環境與網路服務供應商(ISP)的服務等均不屬於 TISC 責任範圍。您同意無論在任何的狀況下, TISC 與其子公司、代理商、分銷商、供應商對於因使用本產品及授權給您操作的軟體而產生導致的任何直接、間接、附隨、衍生性、偶然、特殊、連續或多次之損失賠償責任總金額不超過產品售價或您取得此軟體所付的價格。

7、條款可分割性:

本協議任一條款之一部或全部經法院或主管機關認定為無效者,除該無效部分外其他部分及條款仍為有效。

8、出口規定:

您承諾不以任何方式將本軟體裝運、載送或出口至出口法規、限制或規章所禁止的國家(地區),或於此等國家內使用本軟體。此外,本軟體依出口法規若被認定為管制項目,則您聲明及保證您不在禁運及受使用限制國家(地區)內,且不是此等國家(地區)之公民。您如無法遵守本協議之任一條款,則您就本協議所享有的權利即告失效。

9、協議修改:

TISC 保留對在軟體、硬體端升級時完全按其需求來決定以如下形式事先通知而自行變更、修改、增加、補充或刪除任何本協議條款的條件的權利。TISC 會在 TISC 網站 <https://www.tiscservice.com> 上張貼本協議的修改張貼,並且可用其他方式通知您,包括電子郵件、郵政郵件或其他方式。如您不接受這些將來的對本協議所作的修改或該修改導致您無法再遵守本許可協議,您應立即終止本協議,停止使用本軟體,並將本軟體從裝置中移除。TISC 將在通知中提醒您,您在收到通知十五(15)天後仍繼續使用本軟體表示您同意任何以及所有的修訂。除非 TISC 在十五(15)天內收到您要求終止的通知,修訂後的協議將在此之後立即生效。

10、其它:

本協議應依中華民國之法律予以解釋及規範。若因本協議而涉訟時,雙方同意以台南地方法院為第一審管轄法院。本協議構成和包含協議各方就本協議事由的完整協議,且替代任何先前的口頭或書面協議。TISC 擁有對本協議的最終解釋權。本協議之內容已包含您與 TISC 間之完整協議,並取代任何先前之口頭或書面之約定。如雙方就本協議之解釋有疑義時,應以 TISC 之解釋為原則。

|環保提醒|

Environmental protection prompt

一顆小小的鈕扣電池可以汙染 500 噸水
相當於一個人一生的飲水量。

A small button battery may pollute 500 tons water,
is equal in water consumption of one's whole life.

請妥善保存並回收廢電池

環保署廢電池回收據點：全國各地量販店、超市、便利商店、交通站、3C 零售店以及各級學校乾電池回收點。

 **台灣智慧服務股份有限公司**
Taiwan Intelligence Service Company Ltd.

品 名	AiLock智慧鎖	型 號	mini
製造地點	彰化縣員林市浮圳路二段492號	服務地址	台南市安平區永華路二段820號
服務專線	(06)243-4705	網 址	https://www.tiscservice.com

 **台灣智慧服務股份有限公司**
Taiwan Intelligence Service Company Ltd.

品 名	遠端控制盒	品 牌	FamilyAsyst
型 號	AiLock	製造地點	台中市南屯區忠勇路168-1號
服務地址	台南市安平區永華路二段820號	服務專線	(06)243-4705
網 址	https://www.tiscservice.com		



好鎖 · 好生活



AiLock智慧鎖LINE客服
(即時線上客服)



AiLock智慧鎖臉書粉專
(最新情報、臉書即時客服)



加入AiLock智慧鎖臉書社團
(用戶交流、使用教學、好康報報)

感謝您購買本產品

使用本產品前請仔細閱讀本使用手冊，並妥善保管以便正確安裝及使用。

台灣智慧服務股份有限公司 出品
客戶服務請洽(06)243-4705 | cs@tiscservice.com