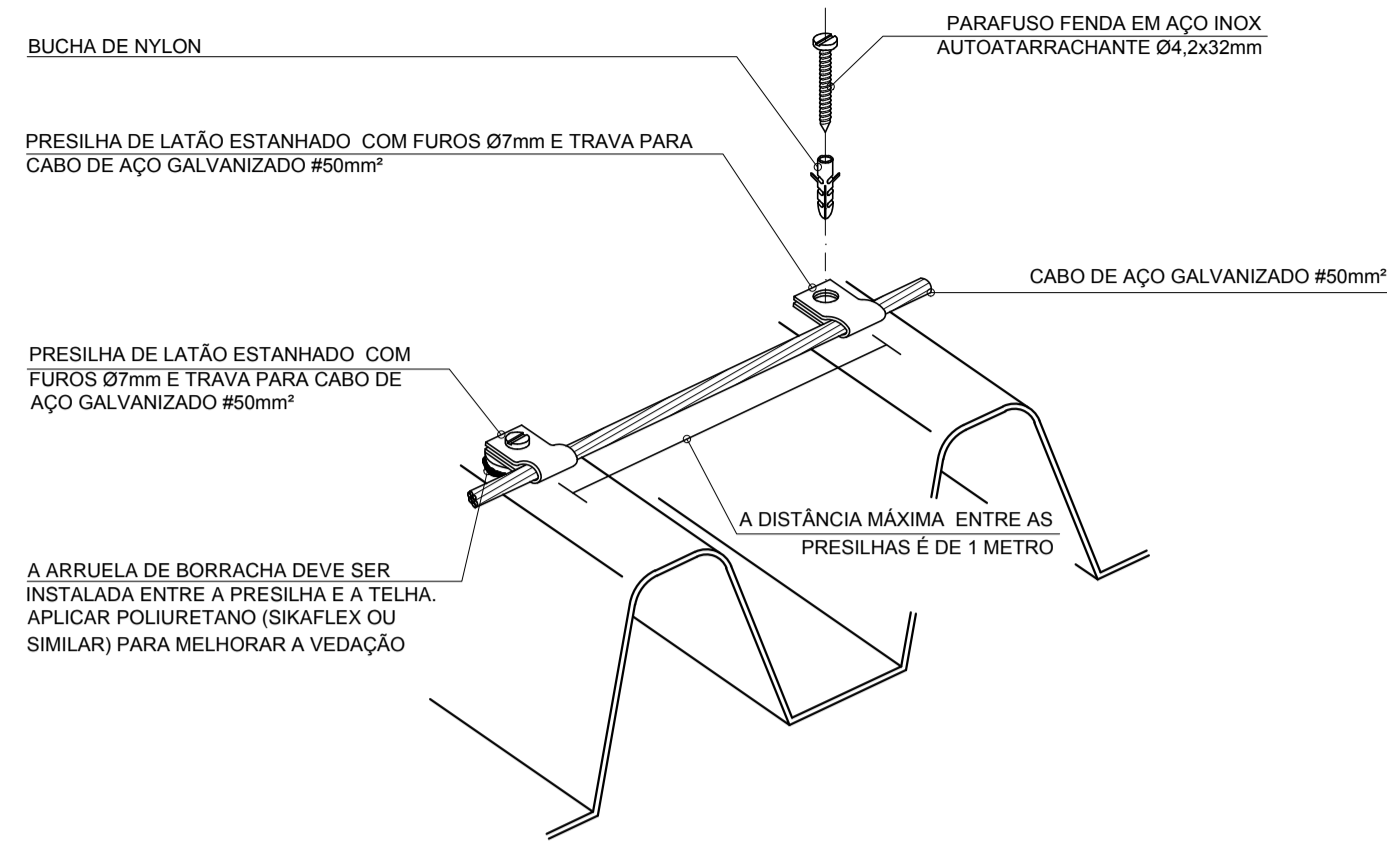
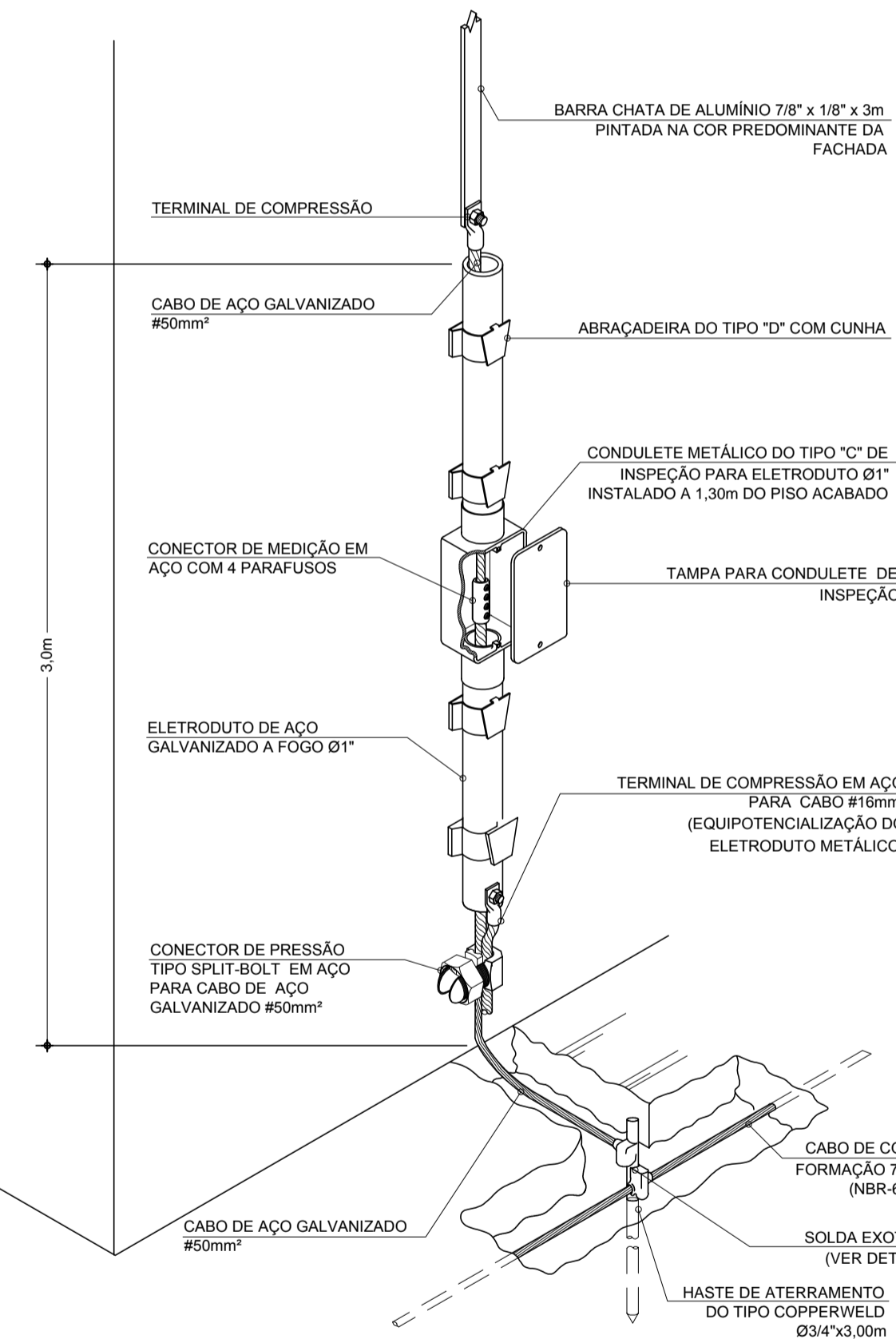
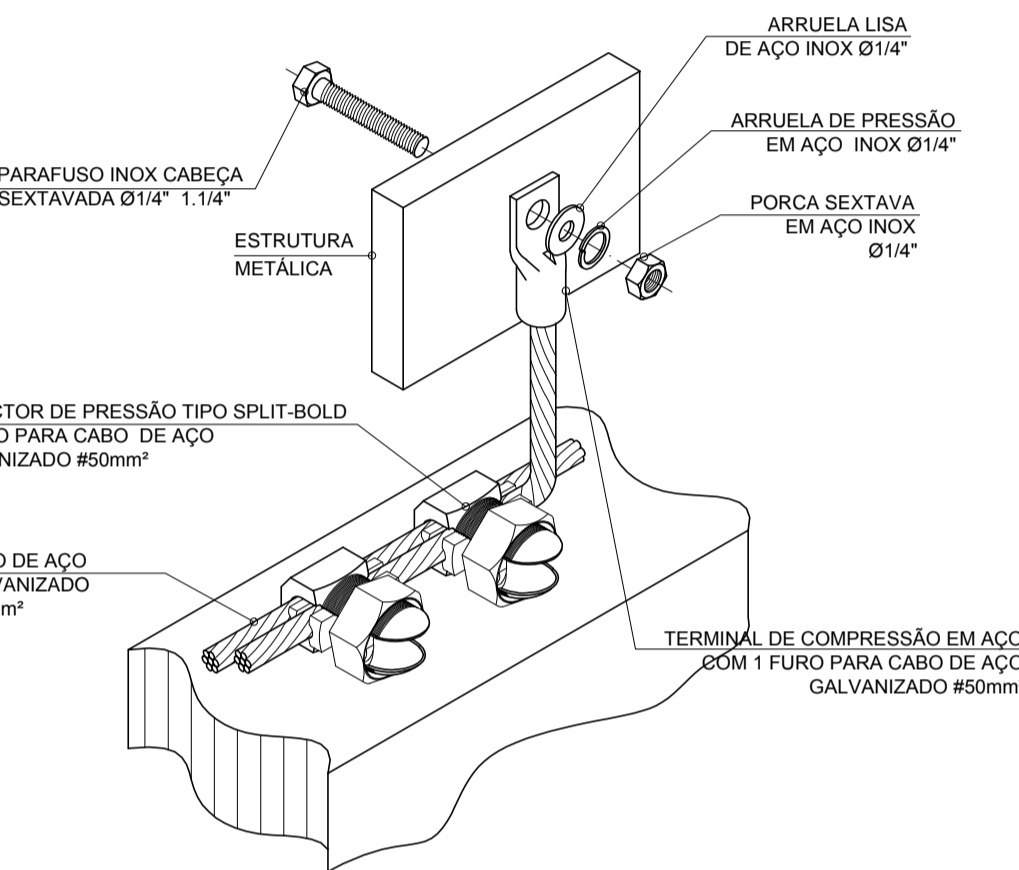
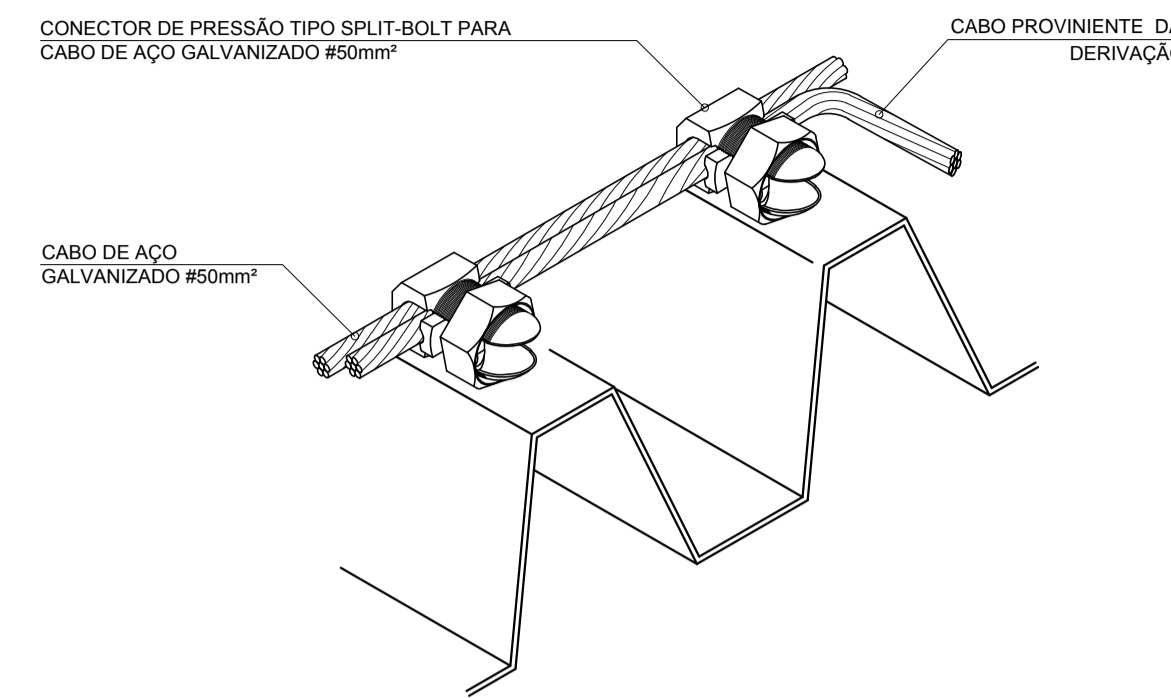


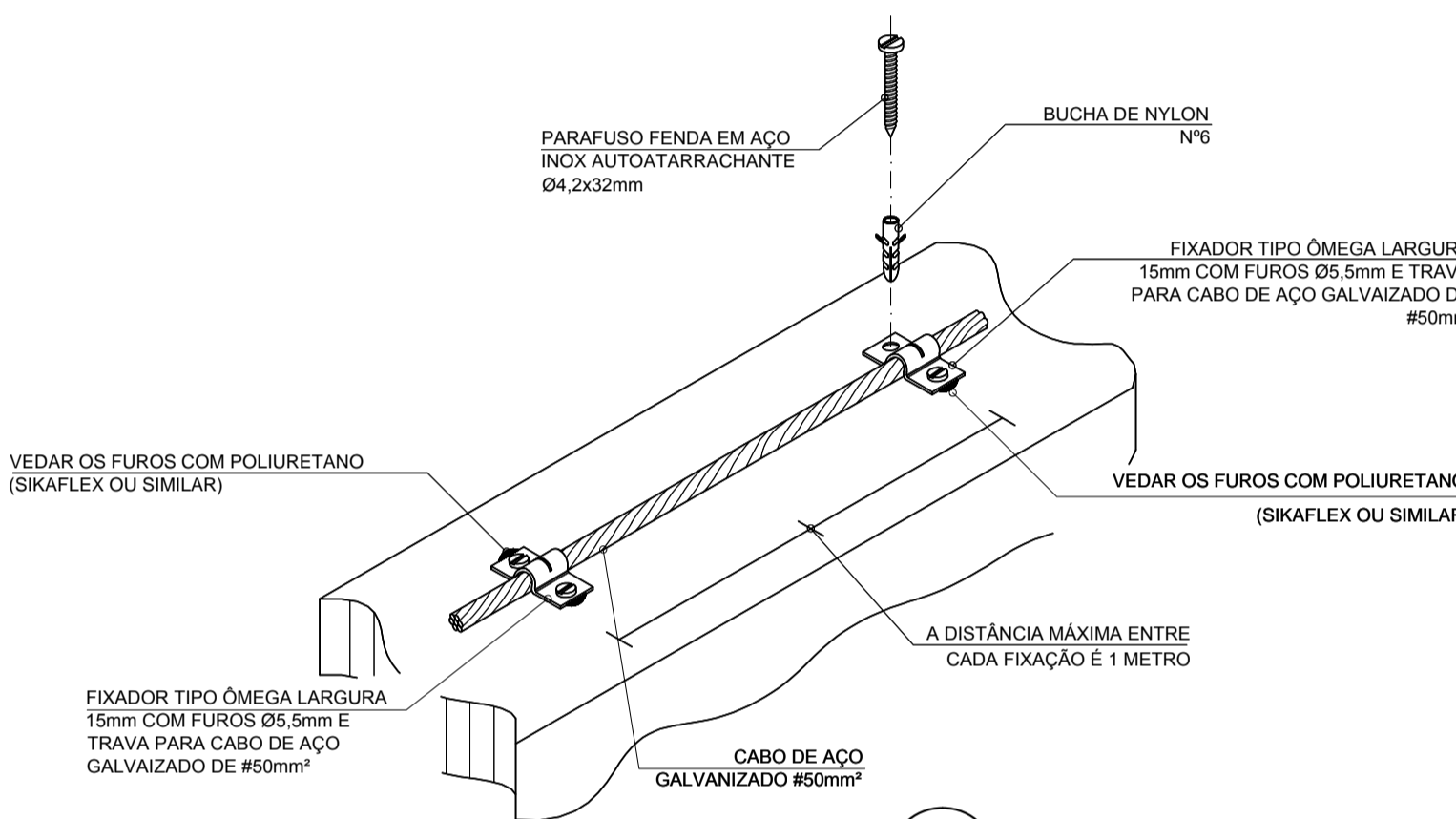
DETALHE 01
INTERLIGAÇÃO DO SUBSISTEMA DE CAPTAÇÃO AO SUBSISTEMA DE DESCIDAS SEM ESCALA



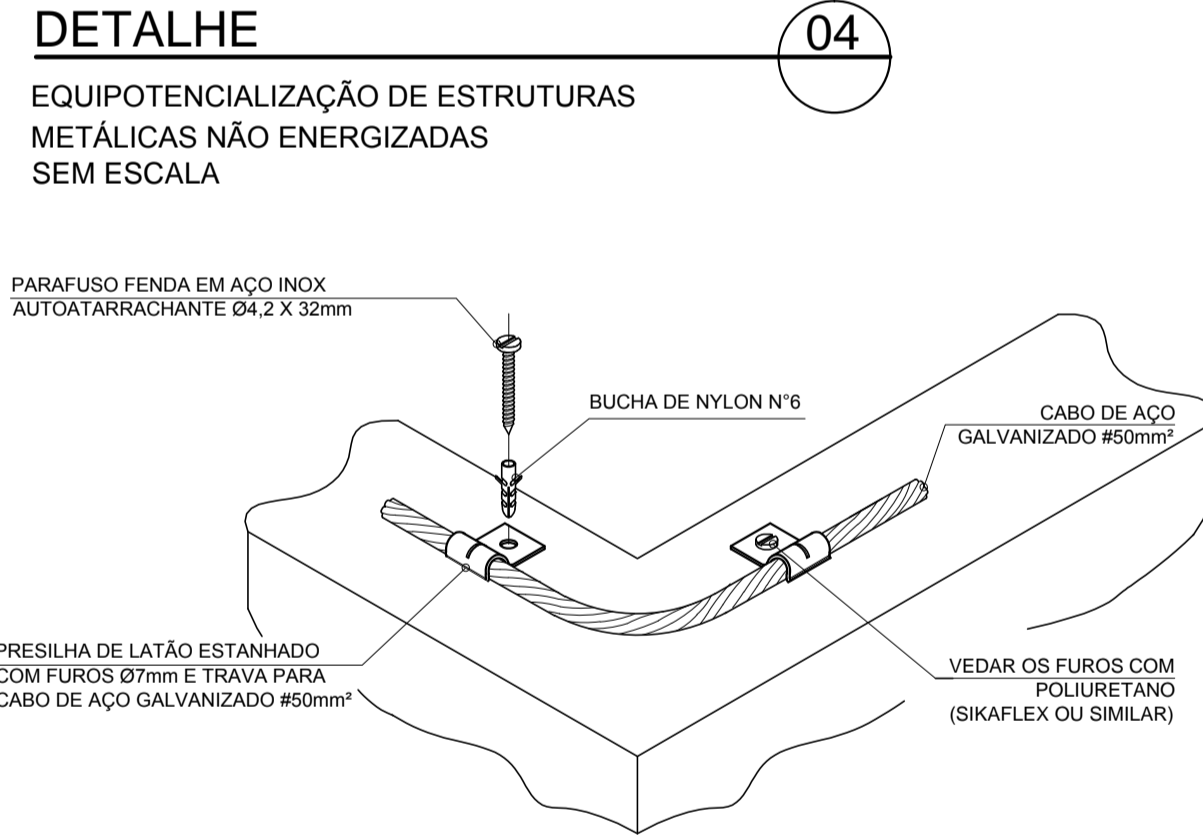
DETALHE 02
FIXAÇÃO DO CABO NAS TELHAS DA COBERTURA SUBSISTEMA DE CAPTAÇÃO SEM ESCALA



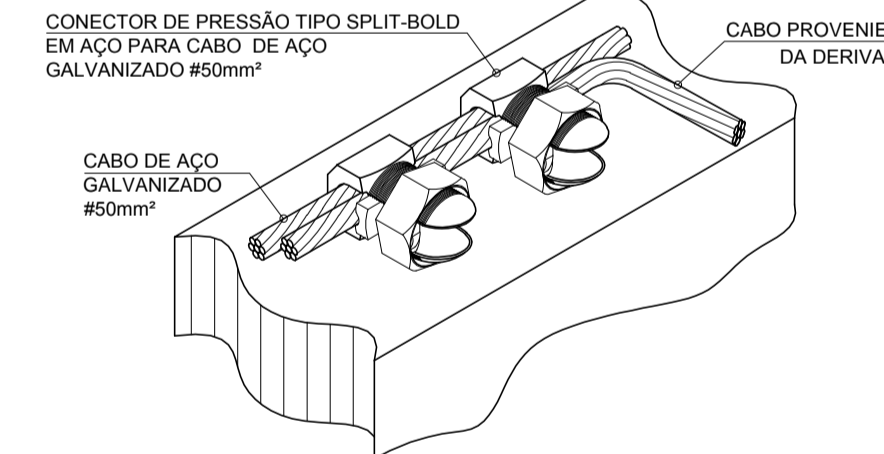
DETALHE 03
DERIVAÇÃO NO CABO DE CAPTAÇÃO SOBRE A TELHA - SUBSISTEMA DE CAPTAÇÃO SEM ESCALA



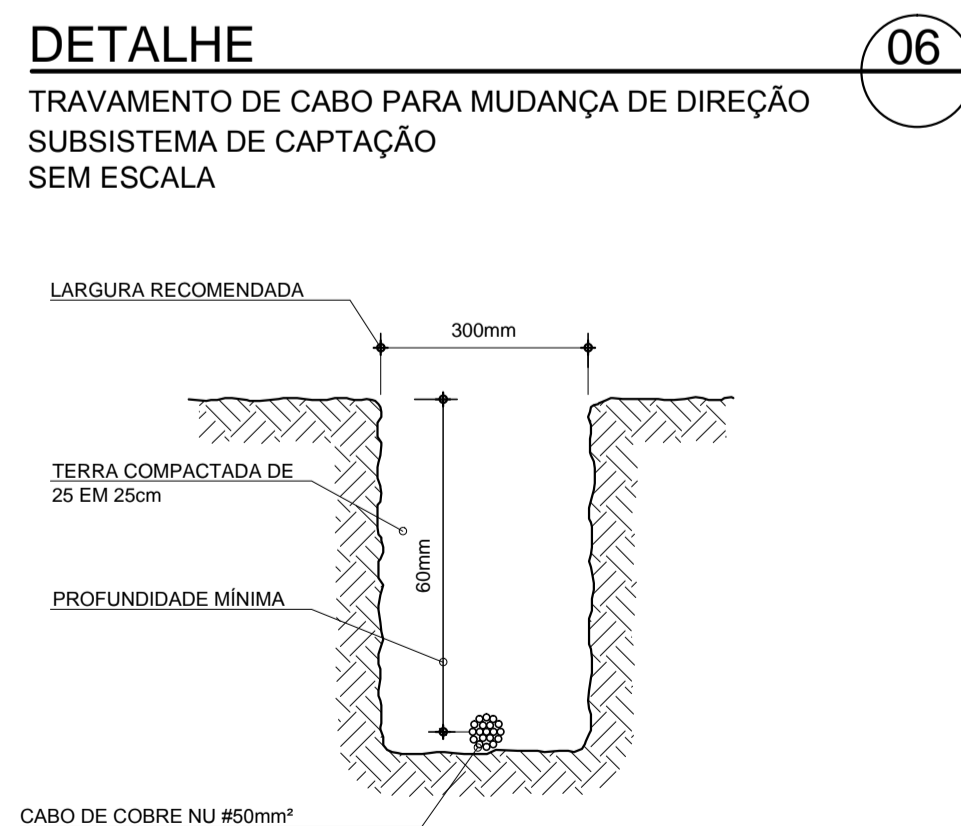
DETALHE 04
EQUIPOTENCIALIZAÇÃO DE ESTRUTURAS METÁLICAS NÃO ENERGIZADAS SEM ESCALA



DETALHE 05
TRATAMENTO DE CABO SUBSISTEMA DE CAPTAÇÃO SEM ESCALA

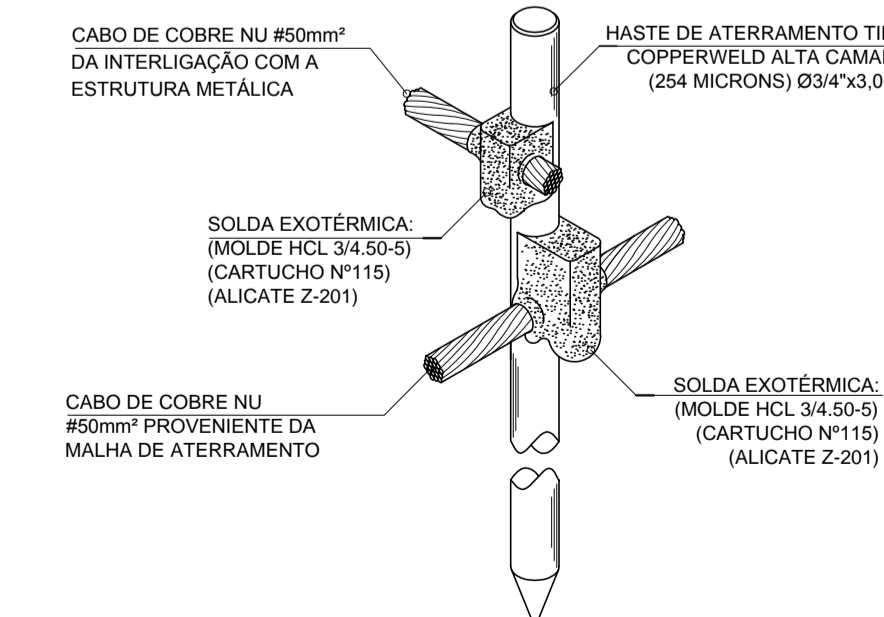
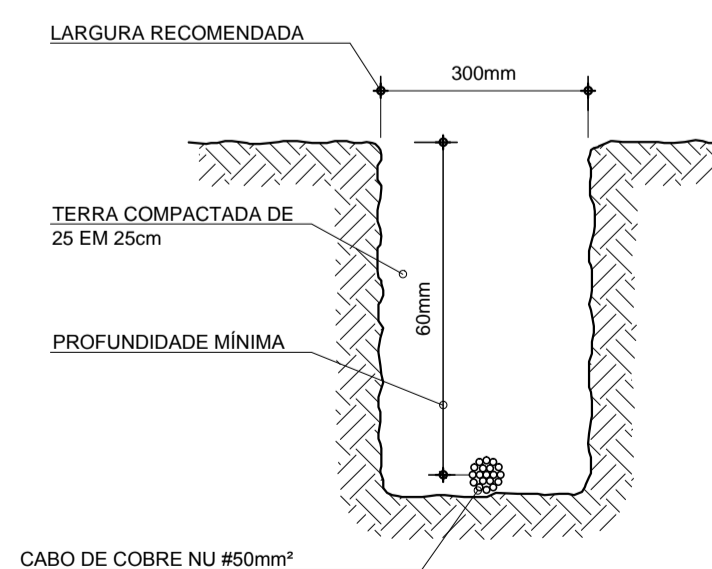


DETALHE 08
CONEXÃO DO SUBSISTEMA DE DESCIDAS COM O SUBSISTEMA DE ATERRAMENTO SEM ESCALA



DETALHE 06
TRATAMENTO DE CABO PARA MUDANÇA DE DIREÇÃO SUBSISTEMA DE CAPTAÇÃO SEM ESCALA

DETALHE 10
VALA PARA CABO DE COBRE NU #50mm² SEM ESCALA



DETALHE 09
CONEXÃO E SOLDA DA HASTE DE ATERRAMENTO SEM ESCALA

SIMBOLÓGIA:	
SÍMBOLO	DESCRIÇÃO
---	CABO DE COBRE NU #50mm² 7 FIOS Ø 3,0mm, CONFORME NBR 6524, ENTERRADO A UMA PROFUNDIDADE DE 60cm - INTERLIGAR O SUBSISTEMA DE DESCIDA COM O SUBSISTEMA DE ATERRAMENTO.
---	CABO DE AÇO GALVANIZADO #50mm² - 7 FIOS x Ø3/8" (CONFORME NBR 5908), APARENTE SOBRE A COBERTURA - SUBSISTEMA DE CAPTAÇÃO E INTERLIGAÇÃO DO COM O SUBSISTEMA DE DESCIDAS.
●	HASTE DE AÇO REVESTIDA COM ALTA CAMADA DE COBRE (254um) DO TIPO COPPERWELD Ø3/4"x3,00mm, CONFORME NBR 13571, CRAVADA A UMA PROFUNDIDADE MÍNIMA DE 0,50m.
●	CONECTOR DE PRESSÃO OU CONFORME INDICAÇÃO.

- NOTAS GERAIS:**
- 1 - MEDIDAS EM MILÍMETROS, EXCETO ONDE INDICADO.
 - 2 - CONSIDERAR MEDIDAS DAS COTAS PRIORITÁRIAS EM RELAÇÃO À ESCALA.
 - 3 - NÃO COMPACTAR A MALHA DE ATERRAMENTO SEM PRÉVIA VISTORIA DA FISCALIZAÇÃO DE OBRAS DA SES-MG.
 - 4 - AS VALAS DA MALHA DE ATERRAMENTO DEVERÃO SER COMPACTADAS EM CAMADAS DE 25 EM 25cm DE TERRA.
 - 5 - TODA CONEXÃO NÃO INDICADA (CABO E/OU CABO-HASTE), QUE FOR ENTERRADA, SERÁ EXECUTADA POR MEIO DE SOLDA EXOTÉRMICA.
 - 6 - EM HIPÓTESE ALGUMA O CABO PODE SER DOBRADO EM ÂNGULO RETO (L), DEVERÃO SER FEITAS CURVAS DE RAIO LONGO.
 - 7 - TODAS AS ESTRUTURAS METÁLICAS QUE POSSIVELMENTE POSSAM SE LOCALIZAR NA COBERTURA DA EDIFICAÇÃO (ANTENAS, MASTROS, ESCADAS, ETC) DEVERÃO SER INTERLIGADAS AO PONTO MAIS PRÓXIMO DO SISTEMA DE CAPTAÇÃO, PARA EQUALIZAÇÃO DE POTENCIAL E ESCOAMENTO DE ALGUMA POSSÍVEL DESCARGA (CONFORME DETALHE 04).
 - 8 - PARA TODAS AS HASTES: SOLDA EXOTÉRMICA COM MOLDE HCT 3/4"-50 -5; CARTUCHO: 115; ALICATE Z-201 - VER DETALHE 09.
 - 9 - APÓS A EXECUÇÃO DA MALHA, DEVERÁ SER EFETUADA MEDIÇÃO DA RESISTÊNCIA DE ATERRAMENTO QUE DEVERÁ SER MENOR OU IGUAL A 5 OHMS. DEVERÃO SER EXECUTADAS DUAS MEDIÇÕES, UMA COM O NEUTRO DA CONCESSIONÁRIA CONECTADO E OUTRA COM O NEUTRO DESCONECTADO. APRESENTAR RELATÓRIO DE AMBAS.
 - 10 - NOS LOCAIS ONDE HOUVER INTERFERÊNCIA ENTRE A MALHA DE ATERRAMENTO E AS CAIXAS DE PASSAGEM, A MALHA DE ATERRAMENTO DEVERÁ PASSAR ABAIXO DAS MESMAS E EM NENHUMA HIPÓTESE AS CONEXÕES EXOTÉRMICAS DEVERÃO SER FEITAS DENTRO DAS CAIXAS.
 - 11 - TODAS AS PARTES METÁLICAS NÃO ENERGIZADAS DA IMPLANTAÇÃO DEVERÃO SER ATERRADAS.
 - 12 - O SUBSISTEMA DE DESCIDAS DEVERÁ SER EXECUTADO ATRAVÉS DE BARRAS CHATAS EM ALUMÍNIO A PARTIR DO SUBSISTEMA DE CAPTAÇÃO (VER DETALHE 01). AS BARRAS SERÃO CONVERTIDAS EM CABOS DE AÇO GALVANIZADO #50mm² A UMA ALTURA DE 3,0m DO PISO ACABADO, INSTALADO NO INTERIOR DE UM ELETRODUTO DE AÇO GALVANIZADO A FOGO Ø1", CONFORME DETALHE 08. TODO ESTE SISTEMA (BARRAS, ELETRODUTOS E CAIXAS PARA MEDIÇÃO) DEVERÁ SER PINTADO NA COR PREDOMINANTE DA FACHADA, EVITANDO MAIOR IMPACTO ESTÉTICO.
 - 13 - TODA MALHA DE CAPTAÇÃO DEVERÁ SER EM CABO DE AÇO GALVANIZADO #50mm² FIXADO NA COBERTURA COM PRESILHA OU CONECTOR SPLIT-BOLT (TERMINAIS DE CAPTAÇÃO) - VER DETALHES 02, 03, 05 E 06.

SUBSECRETARIA DE VIGILÂNCIA E PROTEÇÃO À SAÚDE
SUPERINTENDÊNCIA DE VIGILÂNCIA SANITÁRIA
DIRETORIA DE INFRAESTRUTURA FÍSICA

PROJETO MODELO UNIDADE BÁSICA DE SAÚDE
PROJETO DE ACORDO COM RDC-50/2002 E
RESOLUÇÃO 1797/09 DA SES-MG

É DE RESPONSABILIDADE DO MUNICÍPIO APROVAÇÃO
COM A IMPLANTAÇÃO NO TERRENO ESCOLHIDO.

REVISÃO	OBJETO	DATA	VERIFICAÇÃO
02	ADEQUAÇÃO DA ARQUITETURA CONFORME A VISA	18/02/2013	VIÁVEL
01	EMIÇÃO FINAL	08/11/2012	VIÁVEL
00	EMIÇÃO INICIAL	10/10/2012	VIÁVEL

GERENCIAMENTO E PROJETO:

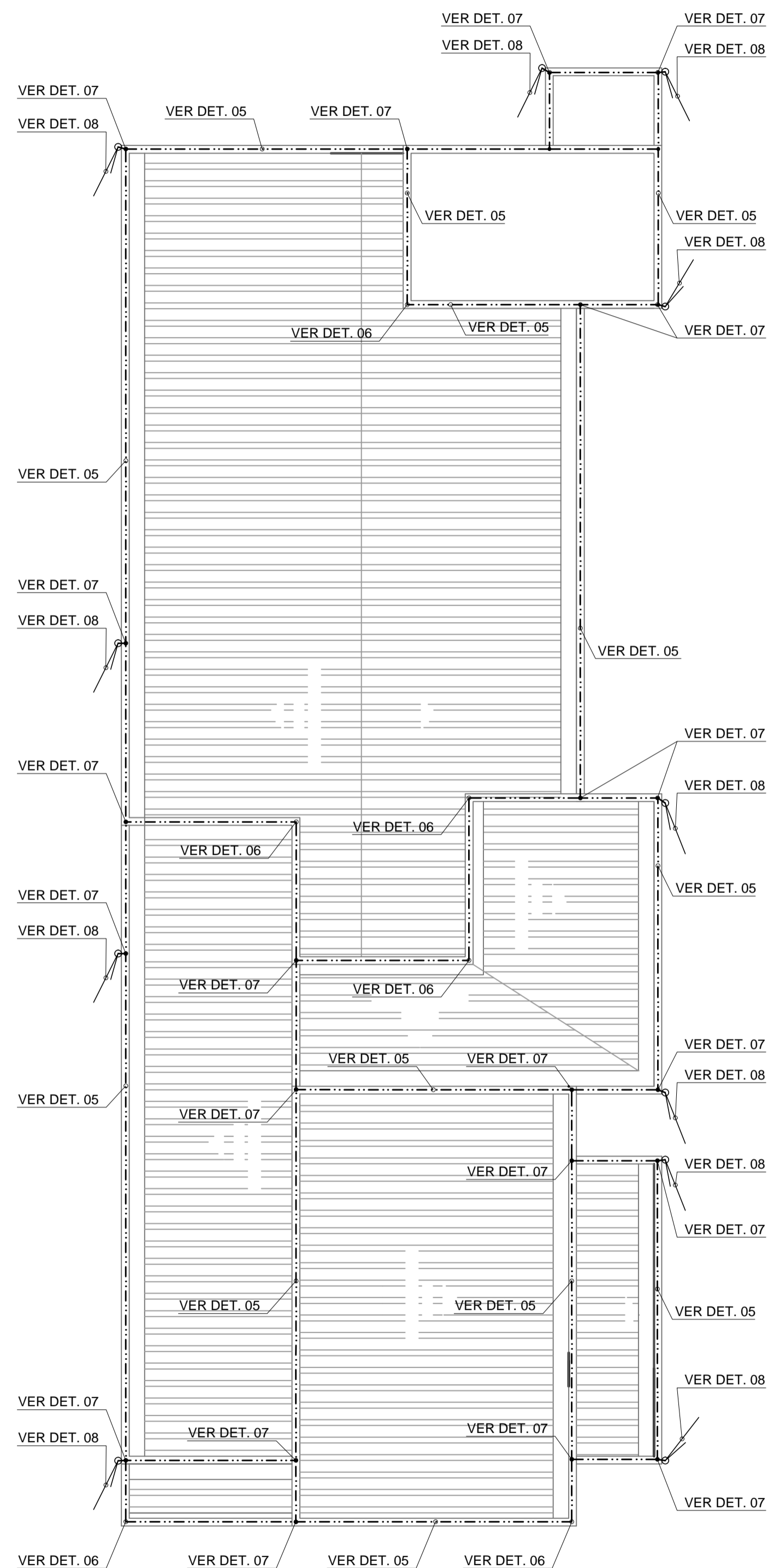
Av. Augusto de Lima, nº555
conj. 418 - Centro - BH
Telefax: (31) 3324-2702
http://www.viabile.com.br
viabile@viabile.com.br

DESENVOLVIMENTO: BRENO DE ASSIS OLIVEIRA	DATA: FEVEREIRO/2013
NOME DO ARQUIVO CAD: 460-UBSSS-R02-EAT-01-PE-T1A.DWG	ESCALA: INDICADA
RESPONSÁVEL TÉCNICO:	UNIDADE: CENTÍMETROS
BRENO DE ASSIS OLIVEIRA CREA-MG 78.667/D	PROPRIETÁRIO: SECRETARIA DO ESTADO DE SAÚDE DE MINAS GERAIS

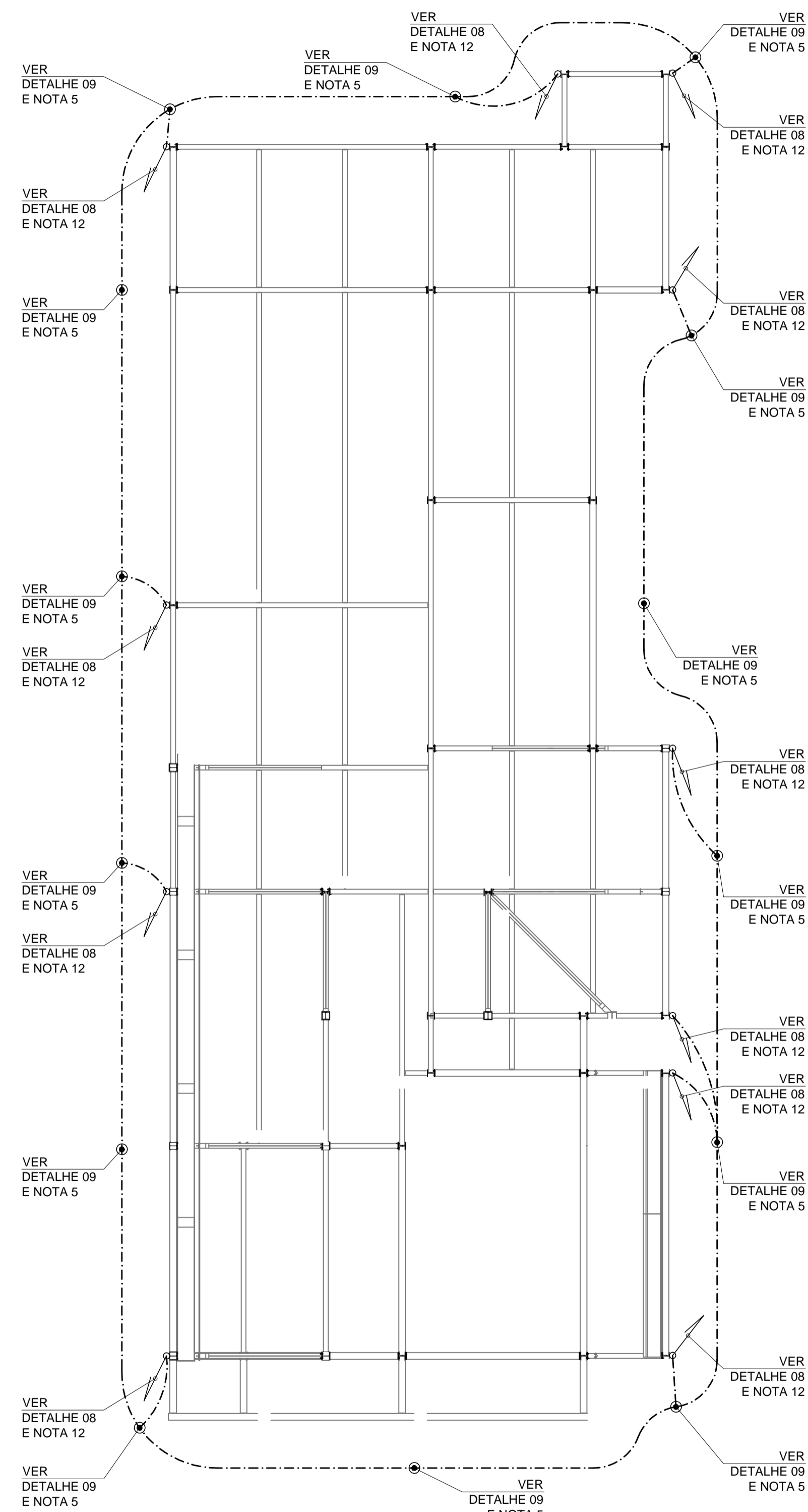
GOVERNO DO ESTADO DE MINAS GERAIS
Secretaria de Estado de Saúde de Minas Gerais
Rodovia Prof. Américo Gianetti s/nº - Bairro: Serra Verde - B. Hte -
Minas Gerais - CEP: 31630-900 SES-MG Predio Minas - 12º e 13º andar

SUBSECRETARIA DE INOVAÇÃO E LOGÍSTICA
SUPERINTENDÊNCIA DE GESTÃO
DIRETORIA DE GESTÃO DA REDE FÍSICA

DISCIPLINA: SPDA	ETAPA: PROJETO EXECUTIVO	FOLHA: 01 02
PROJETO: UBS MINAS - PROJETO MODELO TIPO T1A - ACLIVE	ENDEREÇO: VÁRIAS UNIDADES NO ESTADO DE MINAS GERAIS	
CONTEÚDO: DETALHES CONSTRUTIVOS, NOTAS GERAIS E SIMBOLÓGIA	FOLHA: 01 02	



PLANTA DA COBERTURA
ESCALA: 1/75



PLANTA ESTRUTURAL
ESCALA: 1/75

OBSERVAÇÃO:
PARA SIMBOLOGIAS, DETALHES CONSTRUTIVOS E NOTAS GERAIS, VER FOLHA 01

SUBSECRETARIA DE VIGILÂNCIA E PROTEÇÃO À SAÚDE
SUPERINTENDÊNCIA DE VIGILÂNCIA SANITÁRIA
DIRETORIA DE INFRAESTRUTURA FÍSICA

PROJETO MODELO UNIDADE BÁSICA DE SAÚDE
PROJETO DE ACORDO COM RDC-50/2002 E
RESOLUÇÃO 1797/09 DA SES-MG

**É DE RESPONSABILIDADE DO MUNICÍPIO APROVAÇÃO
COM A IMPLANTAÇÃO NO TERRENO ESCOLHIDO.**


REVISÃO	OBJETO	DATA	VERIFICAÇÃO
02	ADEQUAÇÃO DA ARQUITETURA CONFORME A VISA	18/02/2013	VIÁVEL
01	EMIÇÃO FINAL	08/11/2012	VIÁVEL
00	EMIÇÃO INICIAL	10/10/2012	VIÁVEL

GERENCIAMENTO E PROJETO:



Av. Augusto de Lima, nº555
conj. 418 - Centro - BH
Telefax: (31) 3324-2702
http://www.viabile.com.br
viabile@viabile.com.br

DESENVOLVIMENTO: BRENO DE ASSIS OLIVEIRA	DATA: FEVEREIRO/2013
NOME DO ARQUIVO CAD: 460-UBSSS-R02-EAT-02-PE-T1A.DWG	ESCALA: INDICADA
RESPONSÁVEL TÉCNICO:	UNIDADE: CENTÍMETROS
BRENO DE ASSIS OLIVEIRA CREA-MG 78.667/D	SECRETARIA DO ESTADO DE SAÚDE DE MINAS GERAIS



GOVERNO DO ESTADO DE MINAS GERAIS
Secretaria de Estado de Saúde de Minas Gerais
Cidade Administrativa Presidente Tancredo Neves
Rodovia Prof. Américo Gianetti s/nº - Bairro: Serra Verde - B. Hte -
Minas Gerais - CEP: 31630-900 SES-MG Predio Minas - 12º e 13º andar

SUBSECRETARIA DE INOVAÇÃO E LOGÍSTICA
SUPERINTENDENCIA DE GESTÃO
DIRETORIA DE GESTÃO DA REDE FÍSICA

DISCIPLINA: SPDA	ETAPA: PROJETO EXECUTIVO	FOLHA: 02
PROJETO: UBS MINAS - PROJETO MODELO TIPO T1A - ACLIVE		02
ENDEREÇO: VÁRIAS UNIDADES NO ESTADO DE MINAS GERAIS		
CONTEÚDO: SUBSISTEMA DE CAPTAÇÃO E SUBSISTEMA DE ATERRAMENTO		