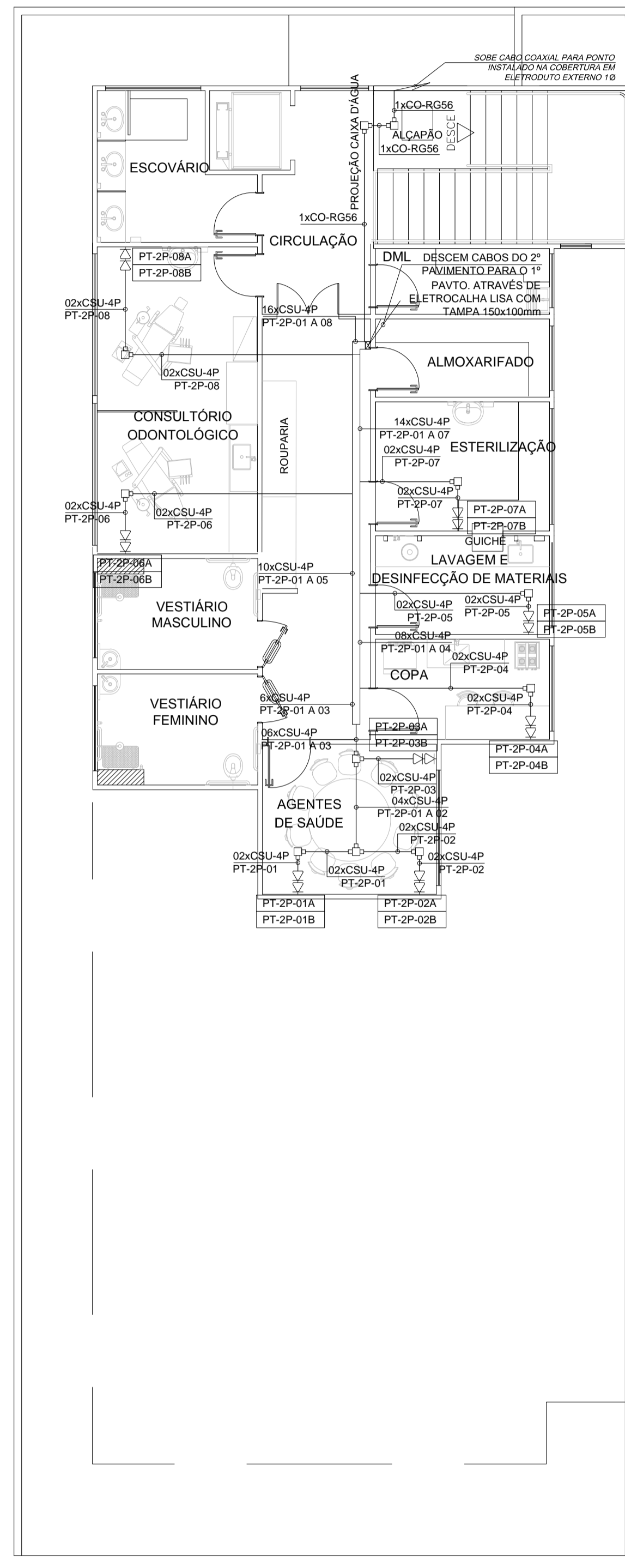
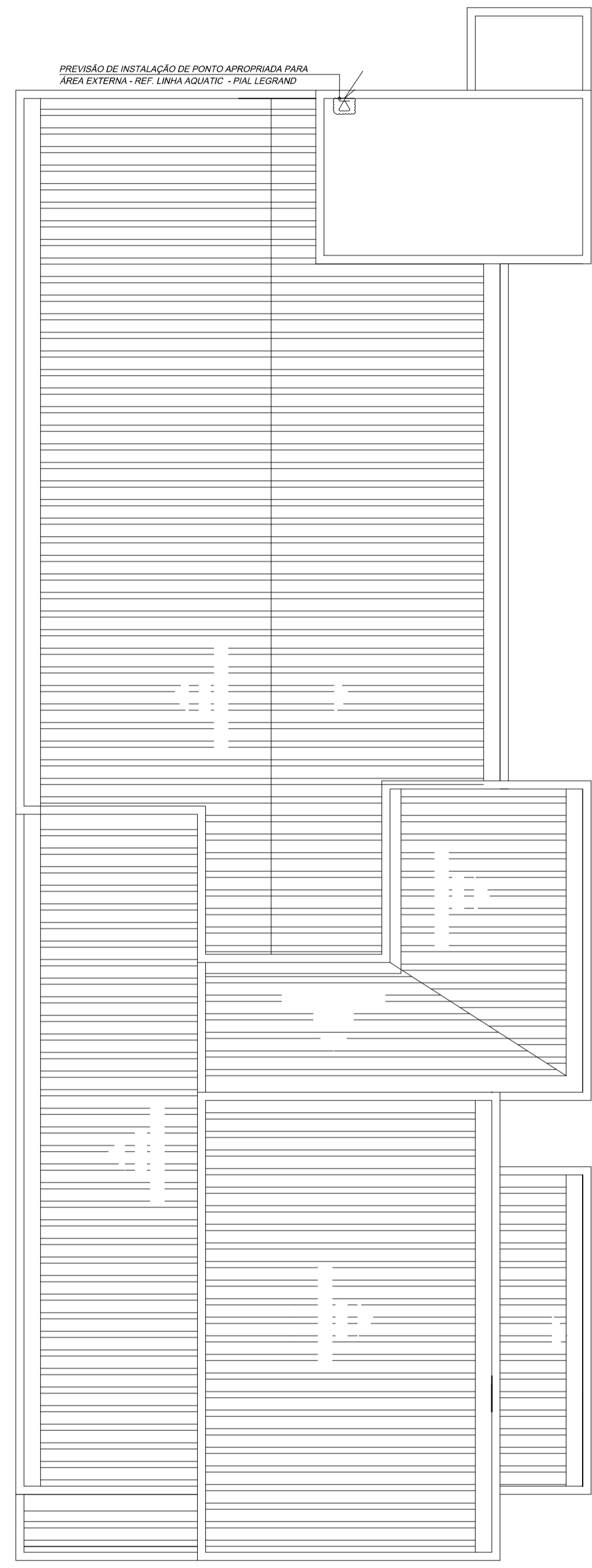


PLANTA DE CABEAMENTO ESTRUTURADO DO PRIMEIRO PAVIMENTO
ESCALA: 1/75



PLANTA DE CABEAMENTO ESTRUTURADO DO SEGUNDO PAVIMENTO
ESCALA: 1/75



PLANTA DA COBERTURA
ESCALA: 1/75

SIMBOLOGIA - CABEAMENTO ESTRUTURADO:	
SÍMBOLO	DESCRIÇÃO
	ELETROCALHA METÁLICA LISA COM VIROLA DO TIPO "C" E TAMPA DE PRESSÃO (DIMENSÕES: 150x100mm)
	ELETRODUTO EM AÇO GALVANIZADO, INSTALAÇÃO APARENTE NO ENTREFERRO, Ø1" OU CONFORME INDICAÇÃO EM PLANTA
	ELETRODUTO EM PVC FLEXÍVEL EMBUTIDO EM PAREDE OU NO PISO, Ø1" OU CONFORME INDICAÇÃO EM PLANTA
	CAIXA METÁLICA DE EMBUTIR ALTA 4x4" COM TAMPA CEGA PARA O RECEBIMENTO DE PONTOS DE LÓGICA, h=220cm
	CAIXA METÁLICA DE EMBUTIR MÉDIA 4x4" COM TAMPA CEGA PARA O RECEBIMENTO DE PONTOS DE LÓGICA, h=110cm
	CAIXA METÁLICA DE EMBUTIR BAIXA 4x4" COM TAMPA CEGA PARA O RECEBIMENTO DE PONTOS DE LÓGICA, h=30cm
	CAIXAS METÁLICAS DE PASSAGEM DO TIPO CONDULETE MÚLTIPLO - TIPOS X, T, LL, E, LR e C RESPECTIVAMENTE, CONFORME NBR-15.701
	CAIXA DE EMBUTIR 4x4" (OU CONFORME INDICAÇÃO) VAZIA INSTALADA A 30cm (OU CONFORME INDICAÇÃO) DO PISO ACABADO - CAIXA DE PASSAGEM
	CAIXA DE EMBUTIR 4x4" (OU CONFORME INDICAÇÃO) VAZIA INSTALADA A 220cm (OU CONFORME INDICAÇÃO) DO PISO ACABADO - CAIXA DE PASSAGEM
	PONTOS DE LÓGICA EM CONDULETE METÁLICO Ø1" DO TIPO E OU C, h=30cm
	CONDULETE METÁLICO Ø1" INSTALADO NO TETO PARA PASSAGEM DOS CABOS DE ÁUDIO E VÍDEO



- NOTAS:
- 1-PROIBIDA REPRODUÇÃO OU ALTERAÇÃO DO CONTEÚDO SEM AUTORIZAÇÃO DOS RESPONSÁVEIS TÉCNICOS DO PROJETO.
 - 2-DIREITOS AUTORAIS RESERVADOS - LEI FEDERAL 9.610 DE 19/02/1996.
 - 3-CONFIRAR MEDIDAS NO LOCAL.
 - 4-COTAS EM CENTÍMETROS.

SUBSECRETARIA DE VIGILÂNCIA E PROTEÇÃO À SAÚDE
SUPERINTENDÊNCIA DE VIGILÂNCIA SANITÁRIA
DIRETORIA DE INFRAESTRUTURA FÍSICA

PROJETO MODELO UNIDADE BÁSICA DE SAÚDE
PROJETO DE ACORDO COM RDC-50/2002 E
RESOLUÇÃO 1797/09 DA SES-MG

É DE RESPONSABILIDADE DO MUNICÍPIO APROVAÇÃO
COM A IMPLANTAÇÃO NO TERRENO ESCOLHIDO.

REVISÃO	OBJETO	DATA	VERIFICAÇÃO
03	ADEQUAÇÃO DA ARQUITETURA CONFORME VISA	31/01/2013	VIÁVEL
02	EMIÇÃO FINAL	08/11/2012	VIÁVEL
01	ALTERADO ARQUITETURA	26/10/2012	VIÁVEL
00	EMIÇÃO INICIAL	26/09/2012	VIÁVEL

GERENCIAMENTO E PROJETO:

Viabile
solução em projetos

Av. Augusto de Lima, nº555
conj. 418 - Centro - BH
Telefax: (31) 3324-2702
http://www.viabile.com.br
viabile@viabile.com.br

DESENVOLVIDOR: BRENO ASSIS DE OLIVEIRA	DATA: FEVEREIRO/2013
NOME DO ARQUIVO CAD: 460-UBSSS-R03-ECE-01-PE-T1A.DWG	ESCALA: INDICADA
RESPONSÁVEL TÉCNICO:	UNIDADE: MILÍMETROS
BRENO ASSIS DE OLIVEIRA CREA: 78.667/D	SECRETARIA DO ESTADO DE SAÚDE DE MINAS GERAIS

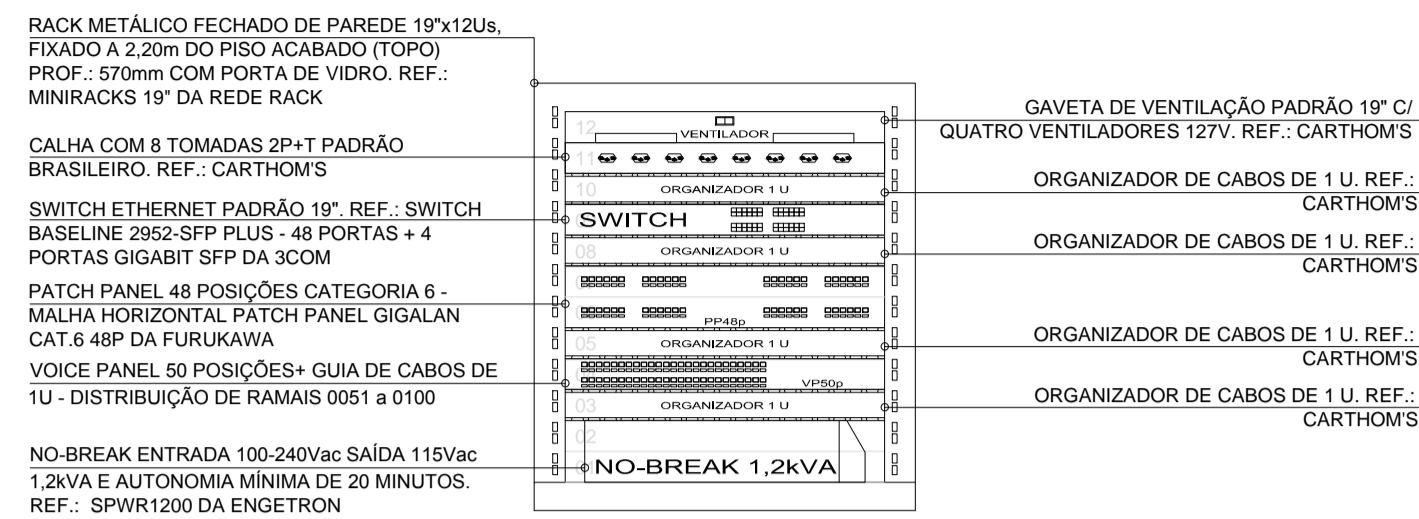
GOVERNO DO ESTADO DE MINAS GERAIS
Secretaria de Estado de Saúde de Minas Gerais
Rodovia Prof. Américo Gianetti s/nº - Bairro: Serra Verde - B. Hte -
Minas Gerais - CEP: 31630-900 SES-MG Predio Minas - 12º e 13º andar

SUBSECRETARIA DE INOVAÇÃO E LOGÍSTICA
SUPERINTENDÊNCIA DE GESTÃO
DIRETORIA DE GESTÃO DA REDE FÍSICA

DISCIPLINA:
CABEAMENTO ESTRUTURADO

PROJETO:
**UBS MINAS - PROJETO MODELO
TIPO T1A - ACLIVE**

ENDEREÇO: VÁRIAS UNIDADES NO ESTADO DE MINAS GERAIS	ETAPA: PROJETO EXECUTIVO	FOLHA: 01 02
CONTEÚDO: PLANTAS SIMBOLOGIA		

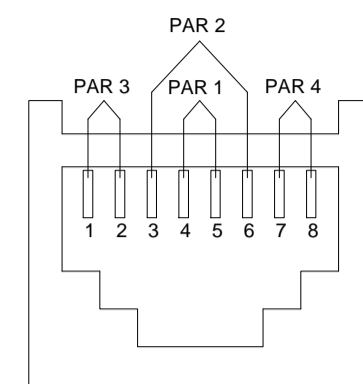


OBSERVAÇÃO: É PARTE INTEGRANTE DO ESCOPO DO INSTALADOR O FORNECIMENTO DE PATCH-CORDS (REF.: FURUKAWA) NAS SEGUINTES CONFIGURAÇÕES E QUANTIDADES:

- 01 - PATCH CORD UTP/UTP CAT. 6 NA COR AZUL (DADOS) 1,5m - 20 UNIDADES;
- 02 - PATCH CORD UTP/UTP CAT. 6 NA COR BRANCA (RAMAIS) 1,5m - 20 UNIDADES.

AT-T1 - ARMÁRIO DE TELECOMUNICAÇÕES

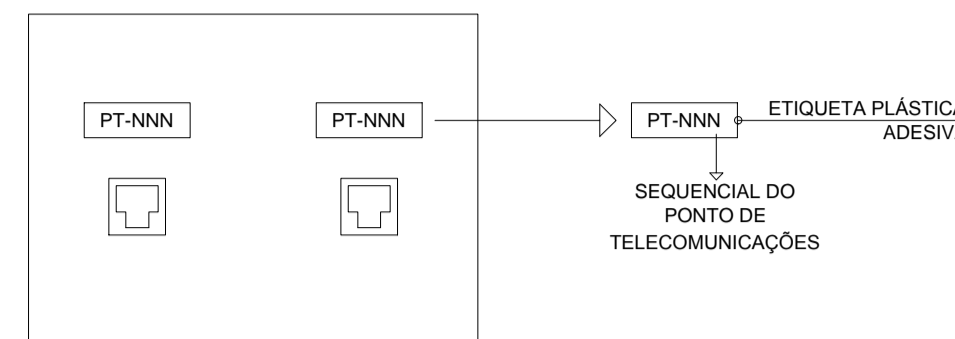
SEM ESCALA



RJ-45 FEMEA
EIA/TIA 568A

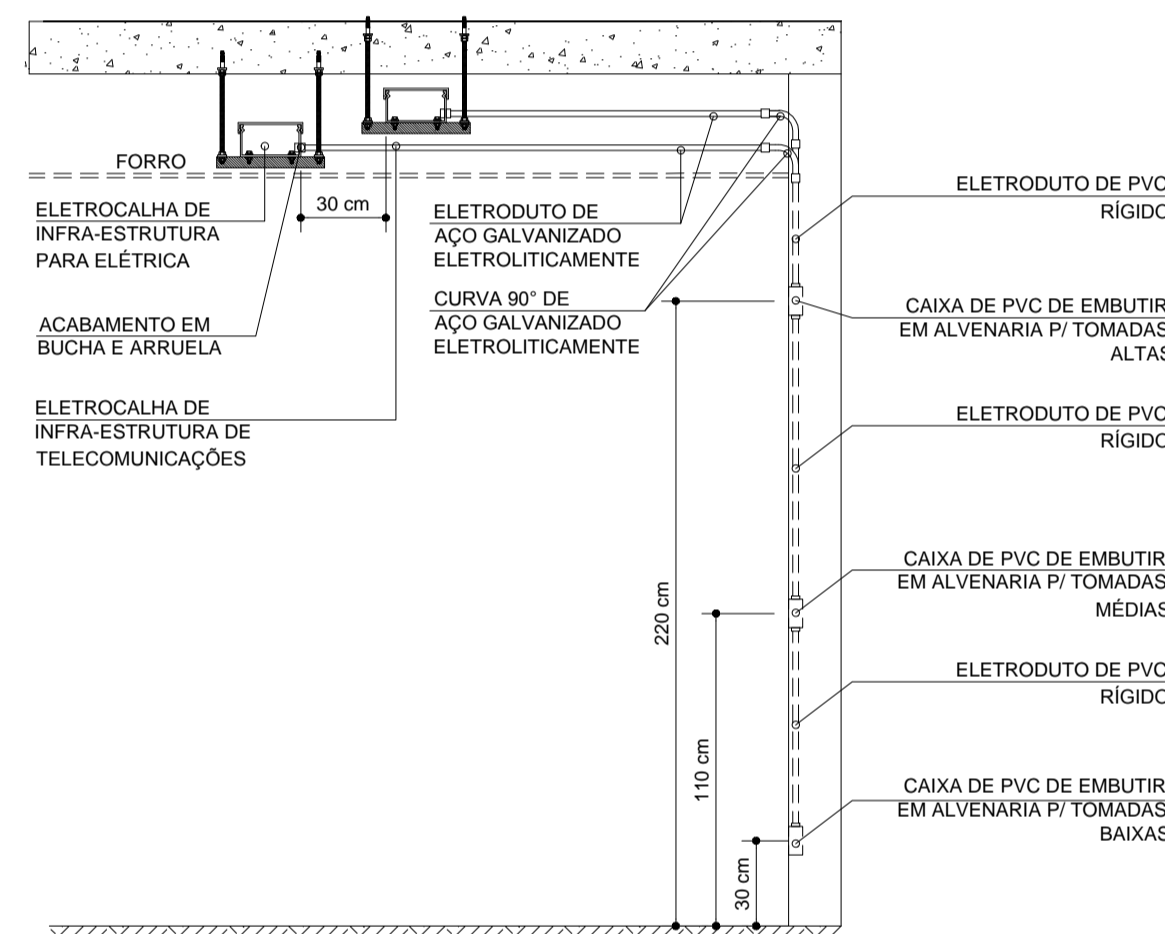
PADRÃO DE CORES				
TIPO DO CABO	PAR 1	PAR 2	PAR 3	PAR 4
CABO C/ FIO FLEXÍVEL	4	3	1	7
	AZUL (Az)	BRANCO LARANJA (BL)	BRANCO VERDE (BV)	BRANCO MARRON (BM)
	5	6	2	8
	BRANCO AZUL (BAz)	LARANJA (L)	VERDE (V)	MARRON (M)

ESQUEMA DE LIGAÇÃO P/ CONECTOR RJ-45



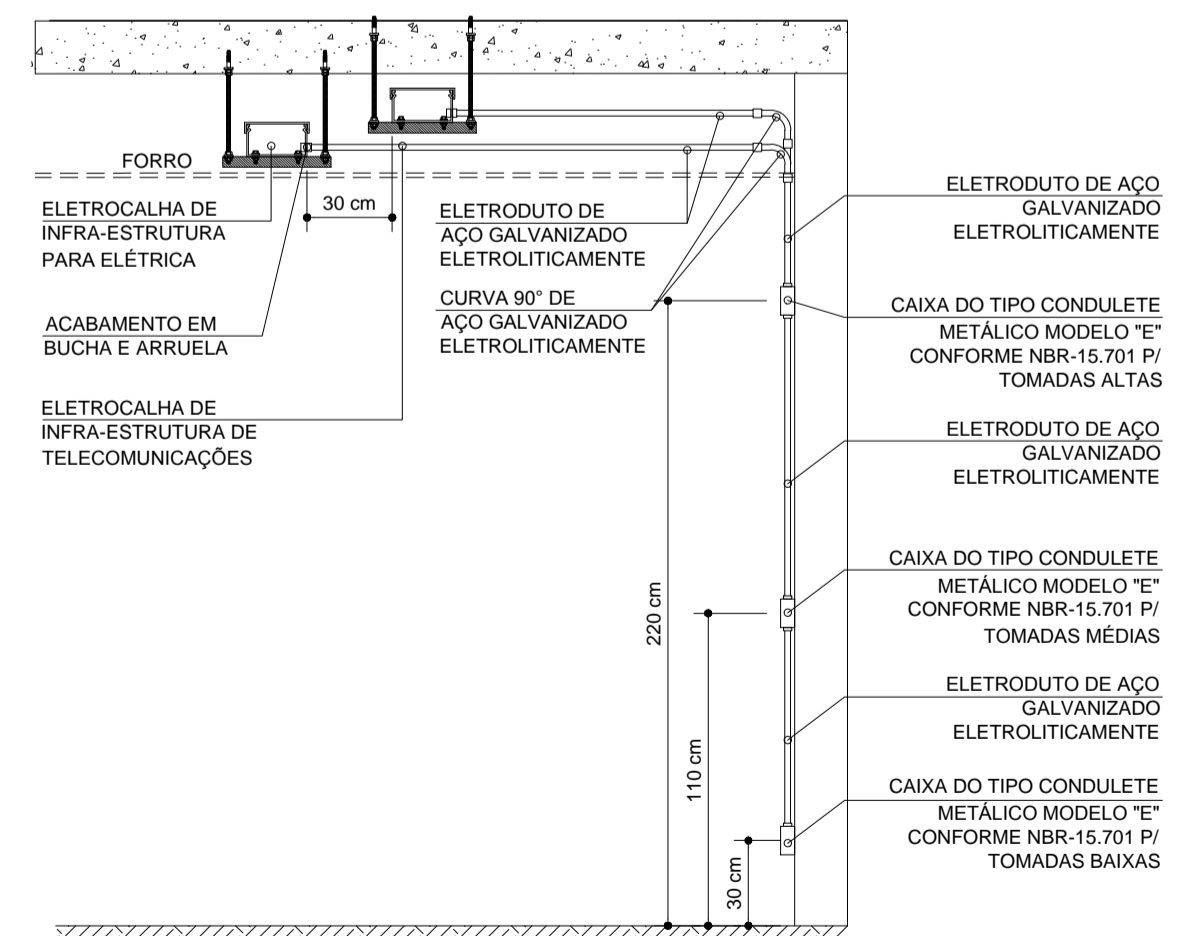
DETALHE DE IDENTIFICAÇÃO DOS PONTOS SEM ESCALA

ELETRODUTOS PVC/AÇO					
ELETRODUTOS DE PVC RÍGIDO ROSQUEÁVEL, CLASSE B, CONF. NBR 6150			ELETRODUTOS DE AÇO CARBONO, TIPO LEVE I, CONF. NBR 13057		
DIÂMETRO		ESPESSURA NOMINAL DA PAREDE	DIÂMETRO		ESPESSURA NOMINAL DA PAREDE
NOMINAL-DN	EXTERNO-DE	e	NOMINAL-DN	EXTERNO-DE	e
25	34	25,9	20	34	25,2
32	1	33,0	25	1	31,5
40	1,1/4	42,0	32	1,1/4	40,5
50	1,1/2	47,4	40	1,1/2	46,6
60	2	59,0	50	2	58,4
75	2,1/2	74,7	65	2,1/2	74,1
85	3	87,6	80	3	86,8
110	4	113,1	100	4	111,6



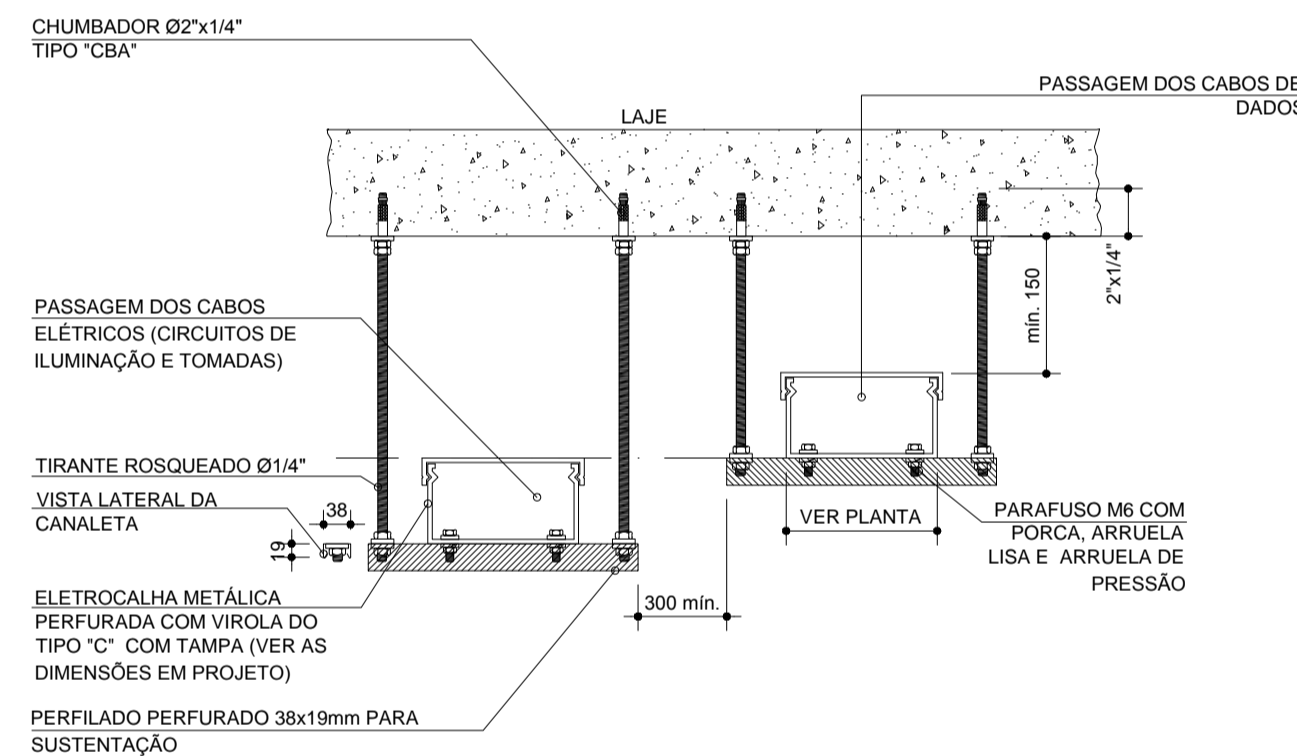
CORTE ESQUEMÁTICO - INSTALAÇÃO EMBUTIDA DOS COMPONENTES

SEM ESCALA



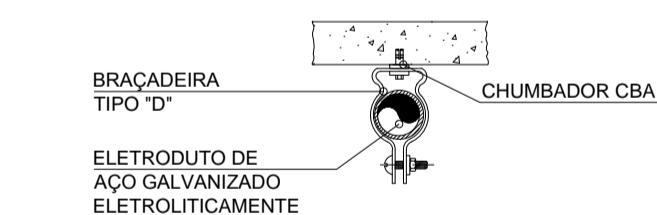
CORTE ESQUEMÁTICO - INSTALAÇÃO SOBREPOSTA DOS COMPONENTES

SEM ESCALA



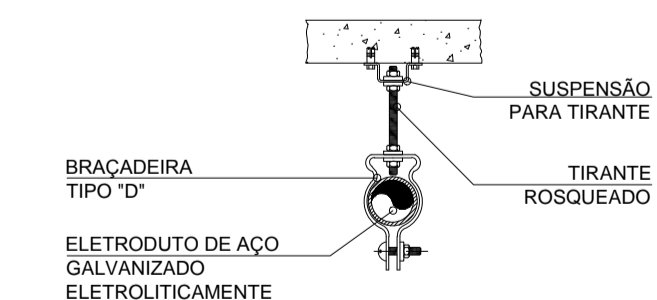
DETALHE DE FIXAÇÃO DE ELETROCALHA

FIXAR A CADA 1,50m (NO MÁXIMO) SEM ESCALA



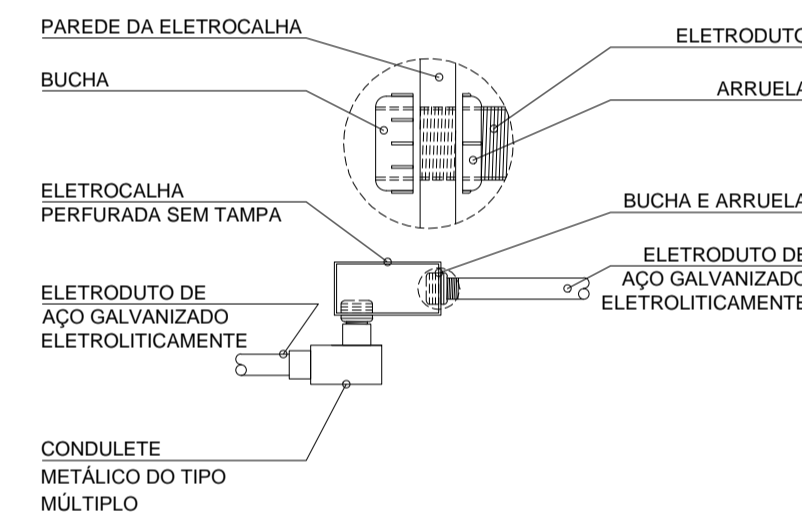
DETALHE FIXAÇÃO DO ELETRODUTO

FIXAÇÃO DIRETA NA LAJE SEM ESCALA - SUPORTAR A CADA 1,50m



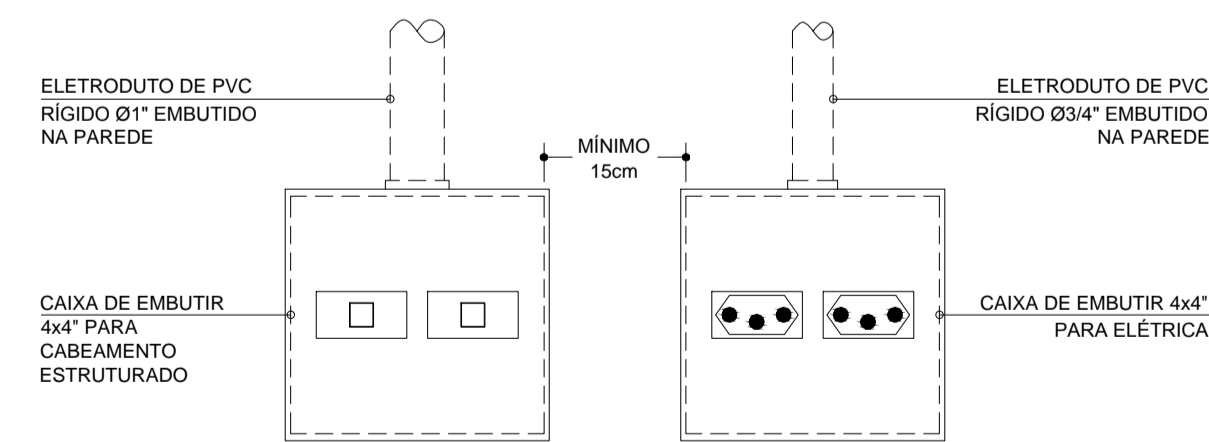
DETALHE FIXAÇÃO DO ELETRODUTO

FIXAÇÃO NA LAJE COM TIRANTE DE SUSPENSÃO SEM ESCALA - SUPORTAR A CADA 1,50m



DETALHE TÍPICO DE SAÍDA DE ELETRODUTO NA ELETROCALHA

SEM ESCALA



DETALHE INSTALAÇÃO DOS ELETRODUTOS DE ELÉTRICA/LÓGICA

DISTÂNCIA MÍNIMA ENTRE CAIXAS - 15cm SEM ESCALA

NOTAS:

- 1-PROIBIDA REPRODUÇÃO OU ALTERAÇÃO DO CONTEÚDO SEM AUTORIZAÇÃO DOS RESPONSÁVEIS TÉCNICOS DO PROJETO.
- 2-DIREITOS AUTORAIS RESERVADOS - LEI FEDERAL 9.610 DE 19/02/1996.
- 3-CONFERIR MEDIDAS NO LOCAL.
- 4-COTAS EM CENTÍMETROS.

SUBSECRETARIA DE VIGILÂNCIA E PROTEÇÃO À SAÚDE
SUPERINTENDÊNCIA DE VIGILÂNCIA SANITÁRIA
DIRETORIA DE INFRAESTRUTURA FÍSICA

PROJETO MODELO UNIDADE BÁSICA DE SAÚDE
PROJETO DE ACORDO COM RDC-50/2002 E
RESOLUÇÃO 1797/09 DA SES-MG

É DE RESPONSABILIDADE DO MUNICÍPIO APROVAÇÃO
COM A IMPLANTAÇÃO NO TERRENO ESCOLHIDO.

REVISÃO	OBJETO	DATA	VERIFICAÇÃO
03	ADEQUAÇÃO DA ARQUITETURA CONFORME VISA	01/02/2013	VIÁVEL
02	EMIÇÃO FINAL	08/11/2012	VIÁVEL
01	ALTERADO ARQUITETURA	26/10/2012	VIÁVEL
00	EMIÇÃO INICIAL	26/09/2012	VIÁVEL

GERENCIAMENTO E PROJETO:

Viabile
solução em projetos

Av. Augusto de Lima, nº555
conj. 418 - Centro - BH
Telefax: (31) 3324-2702
http://www.viabile.com.br
viabile@viabile.com.br

DESENVOLVIMENTO:	DATA:
BRENO ASSIS DE OLIVEIRA	FEVREIRO/2013
NOME DO ARQUIVO CAD:	ESCALA:
460-UBSSS-R03-ECE-02-PE-T1A.DWG	INDICADA
RESPONSÁVEL TÉCNICO:	UNIDADE:
	MILÍMETROS
	PROPRIETÁRIO:

BRENO ASSIS DE OLIVEIRA CREA: 78.667/D SECRETARIA DO ESTADO DE SAÚDE DE MINAS GERAIS

GOVERNO DO ESTADO DE MINAS GERAIS
Secretaria de Estado de Saúde de Minas Gerais
Rodovia Prof. Américo Gianetti s/nº - Bairro: Serra Verde - B. Hte - Minas Gerais - CEP: 31630-900 SES-MG Predio Minas - 12º e 13º andar

SUBSECRETARIA DE INOVAÇÃO E LOGÍSTICA
SUPERINTENDÊNCIA DE GESTÃO
DIRETORIA DE GESTÃO DA REDE FÍSICA

DISCIPLINA: CABEAMENTO ESTRUTURADO

PROJETO: UBS MINAS - PROJETO MODELO TIPO T1A - ACLIVE

ENDEREÇO:	ETAPA:	FOLHA:
VÁRIAS UNIDADES NO ESTADO DE MINAS GERAIS	PROJETO EXECUTIVO	02
CONTEÚDO: DETALHES CONSTRUTIVOS NOTAS GERAIS		02

