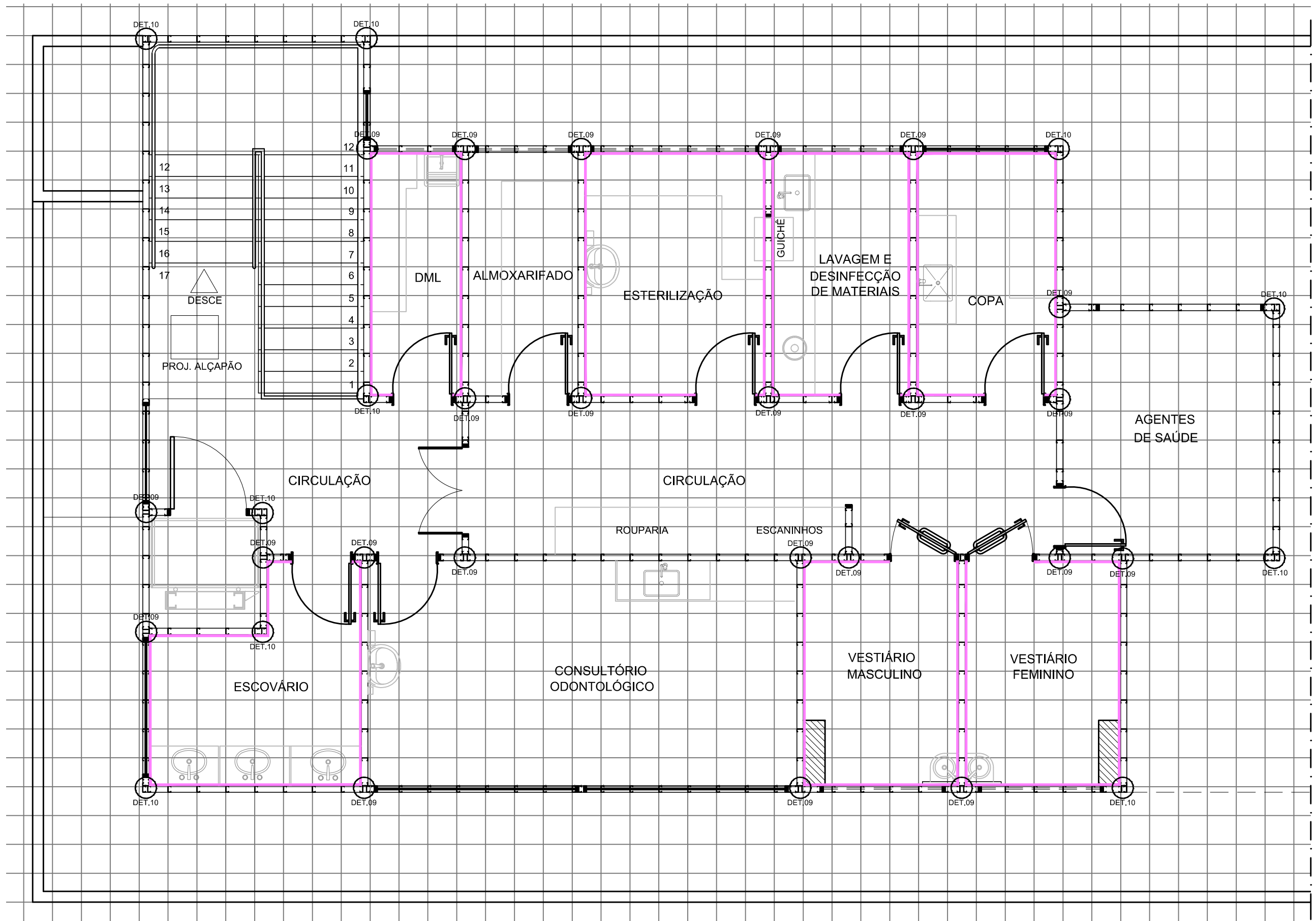


**PLANTA DO 1º PAVIMENTO**  
 LOCAÇÃO DE MONTANTES  
 ESCALA: ..... 1/50

- NOTAS:
- 1-PROIBIDA REPRODUÇÃO OU ALTERAÇÃO DO CONTEÚDO SEM AUTORIZAÇÃO DOS RESPONSÁVEIS TÉCNICOS DO PROJETO.
  - 2-DIREITOS AUTORAIS RESERVADOS - LEI FEDERAL 9.610 DE 19/02/1996.
  - 3-CONFIRMAR MEDIDAS NO LOCAL.
  - 4-COTAS EM CENTÍMETROS.



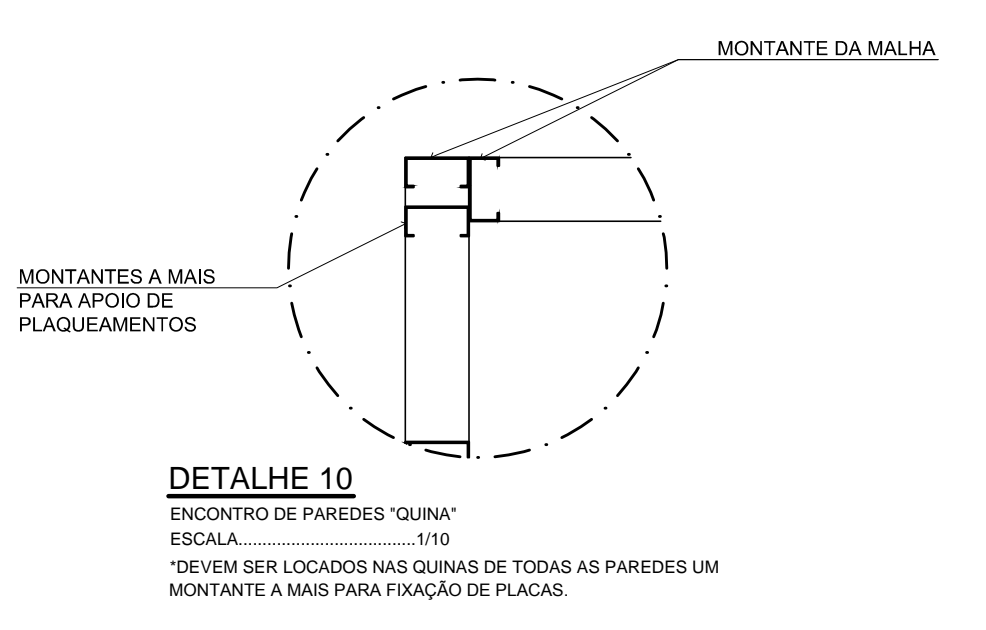
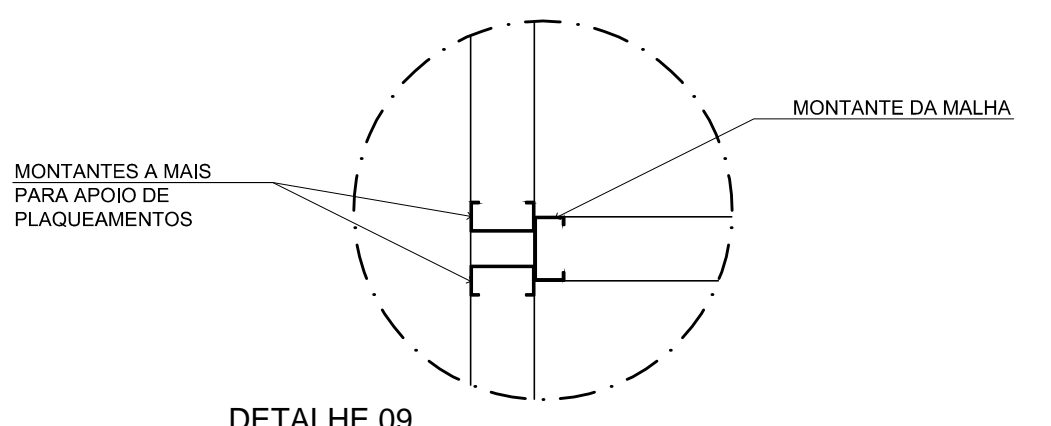
**PLANTA DO 2º PAVIMENTO**  
 LOCAÇÃO DE MONTANTES  
 ESCALA: ..... 1/50

**LEGENDA**

- MONTANTES SIMPLES
- MONTANTES CAIXA
- PLACA DE GESSO ACARTONADO RU 12.5mm (ÁREAS MOLHADAS)
- PLACA CIMENTÍCIA IMPERMEABILIZADA (ÁREAS EXTERNAS)
- PLACA DE GESSO ACARTONADO (DEMÁS REVESTIMENTOS INTERNOS)

DIREÇÃO DOS MONTANTES DOS PAINÉIS E TRELÍÇAS

PAREDES EM LIGHT STEEL FRAMING MONTANTE 90mm Ø95, ESPAÇAMENTO DA ESTRUTURA A CADA 400mm



SUBSECRETARIA DE VIGILÂNCIA E PROTEÇÃO À SAÚDE  
 SUPERINTENDÊNCIA DE VIGILÂNCIA SANITÁRIA  
 DIRETORIA DE INFRAESTRUTURA FÍSICA

**PROJETO MODELO UNIDADE BÁSICA DE SAÚDE**  
 PROJETO DE ACORDO COM RDC-50/2002 E  
 RESOLUÇÃO 1797/09 DA SES-MG

**É DE RESPONSABILIDADE DO MUNICÍPIO APROVAÇÃO  
 COM A IMPLANTAÇÃO NO TERRENO ESCOLHIDO.**

REVISÃO	OBJETO	DATA	VERIFICAÇÃO
04	ADEQUAÇÃO DA ARQUITETURA CONFORME VISA	31/01/2013	VIABILE
03	EMIÇÃO FINAL	12/11/2012	VIABILE
02	REVISÃO CONFORME COMENTÁRIOS SES-MG	25/10/2012	VIABILE
01	EMIÇÃO FINAL	18/10/2012	VIABILE
00	EMIÇÃO INICIAL	18/09/2012	VIABILE

**Viabile**  
 solução em projetos

Av. Augusto de Lima, nº555  
 conj. 418 - Centro - BH  
 Telefax: (31) 3324-2702  
 http://www.viabile.com.br  
 viabile@viabile.com.br

DESENVOLVIDOR: <b>FERNANDA BASQUES</b>	DATA: SETEMBRO/2012
NOME DO ARQUIVO CAD: 460-UBSSS-R04-STF-01-PE-T1A_LOCAÇÃO MONTANTES.DWG	ESCALA: INDICADA
RESPONSÁVEL TÉCNICO:	UNIDADE: CENTÍMETROS

FERNANDA BASQUES M. QUINTÃO CAU: 59.704-0

SECRETARIA DO ESTADO DE SAÚDE DE MINAS GERAIS

**GOVERNO DO ESTADO DE MINAS GERAIS**  
 Secretaria de Estado de Saúde de Minas Gerais  
 Cidade Administrativa Presidente Tancredo Neves  
 Rodovia Prof. Américo Gianetti s/nº - Bairro: Serra Verde - B. Hte - Minas Gerais - CEP: 31630-900 SES-MG Predio Minas - 12º e 13º andar

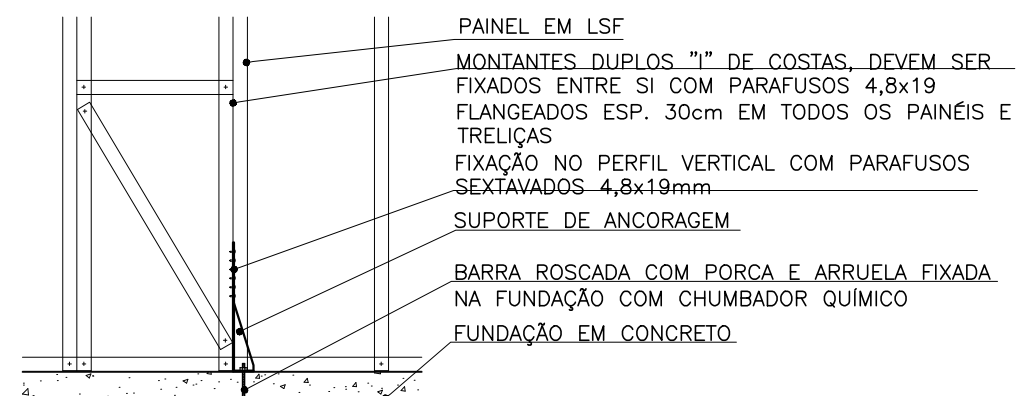
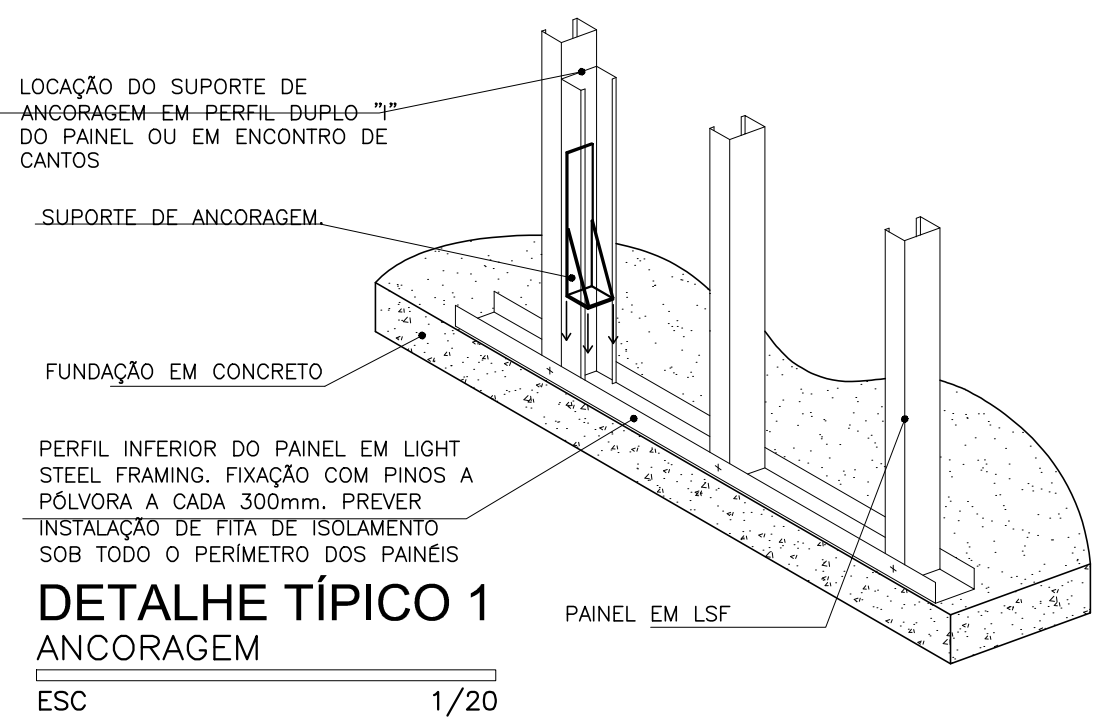
SUBSECRETARIA DE INOVAÇÃO E LOGÍSTICA  
 SUPERINTENDENCIA DE GESTÃO  
 DIRETORIA DE GESTÃO DA REDE FÍSICA

DISCIPLINA:  
**DETALHAMENTO PADRÃO STEEL FRAMING**

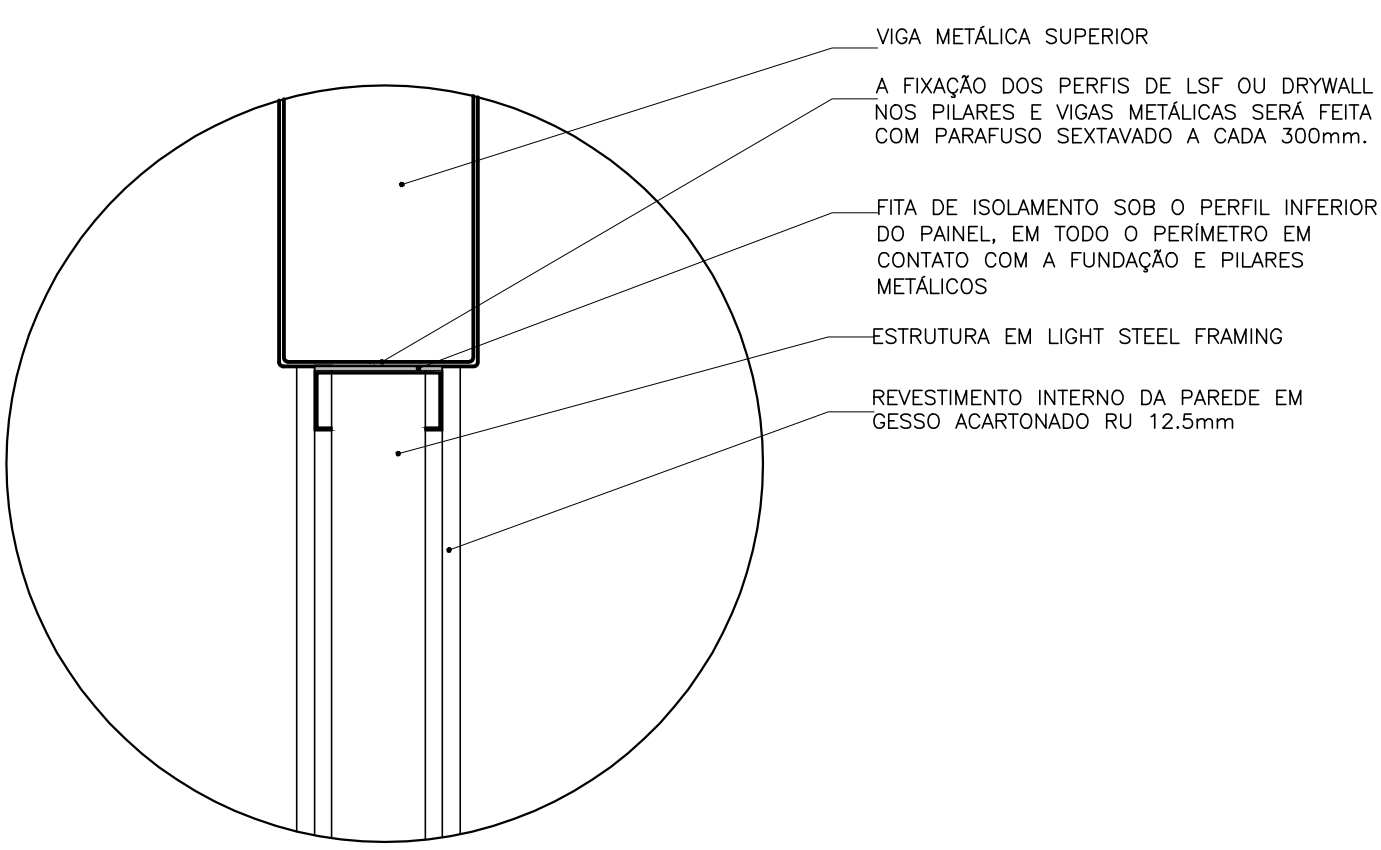
PROJETO:  
**UBS MINAS - PROJETO MODELO TIPO T1A - ACLIVE**

ENDEREÇO: VÁRIAS UNIDADES NO ESTADO DE MINAS GERAIS	ETAPA: PROJETO EXECUTIVO	FOLHA: <b>01</b> <b>02</b>
CONTEÚDO: PLANTA DO TÉRREO - LOCAÇÃO DOS MONTANTES		

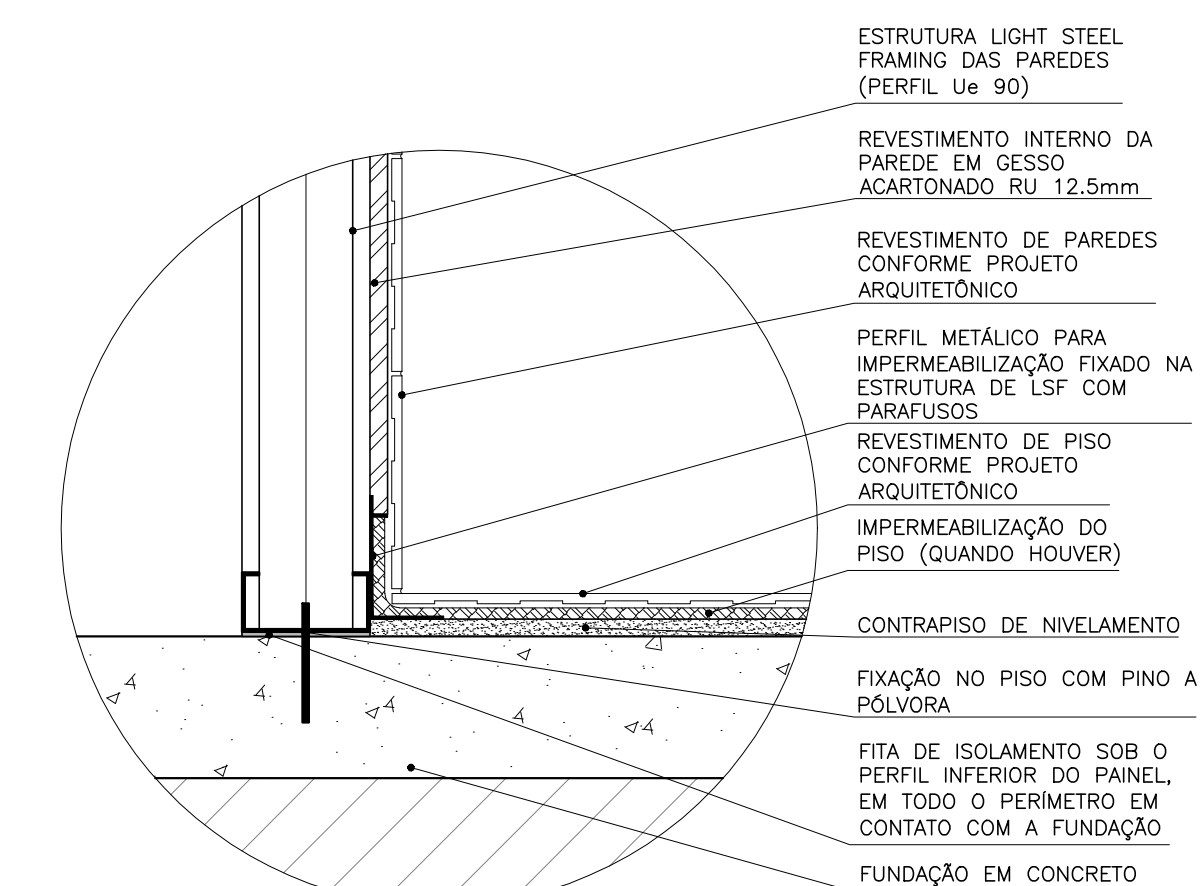




**DETALHE TÍPICO 2**  
ANCORAGEM  
ESC 1/20

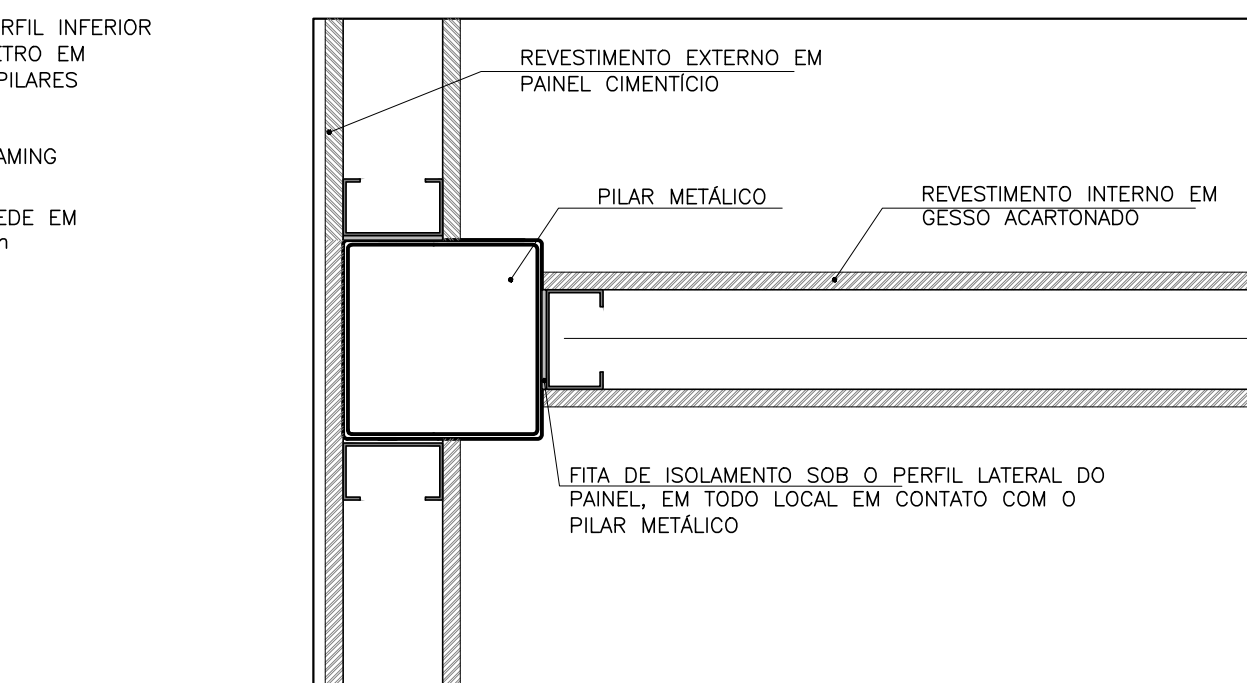


**DETALHE TÍPICO 3**  
ENCONTRO VIGA PAINEL  
ESC 1/5



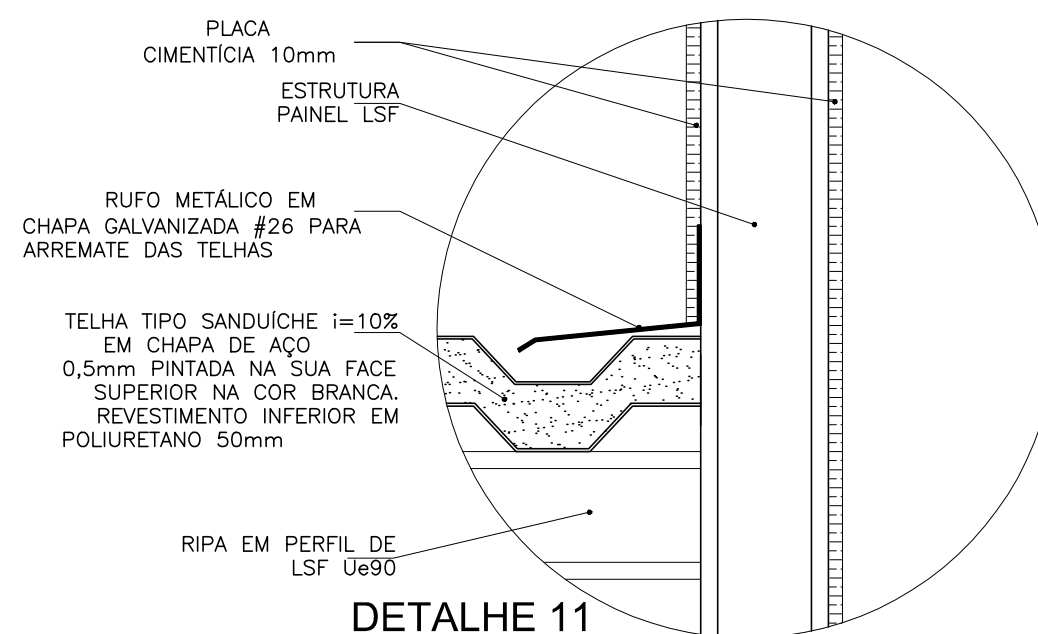
**DETALHE 4**  
MÃO-FRANCESA  
ESC 1/10

\*Os reforços de madeira são recomendados em bancadas, proteleiras, pias, barras de apoio para deficientes e em locais de fixação de televisores.



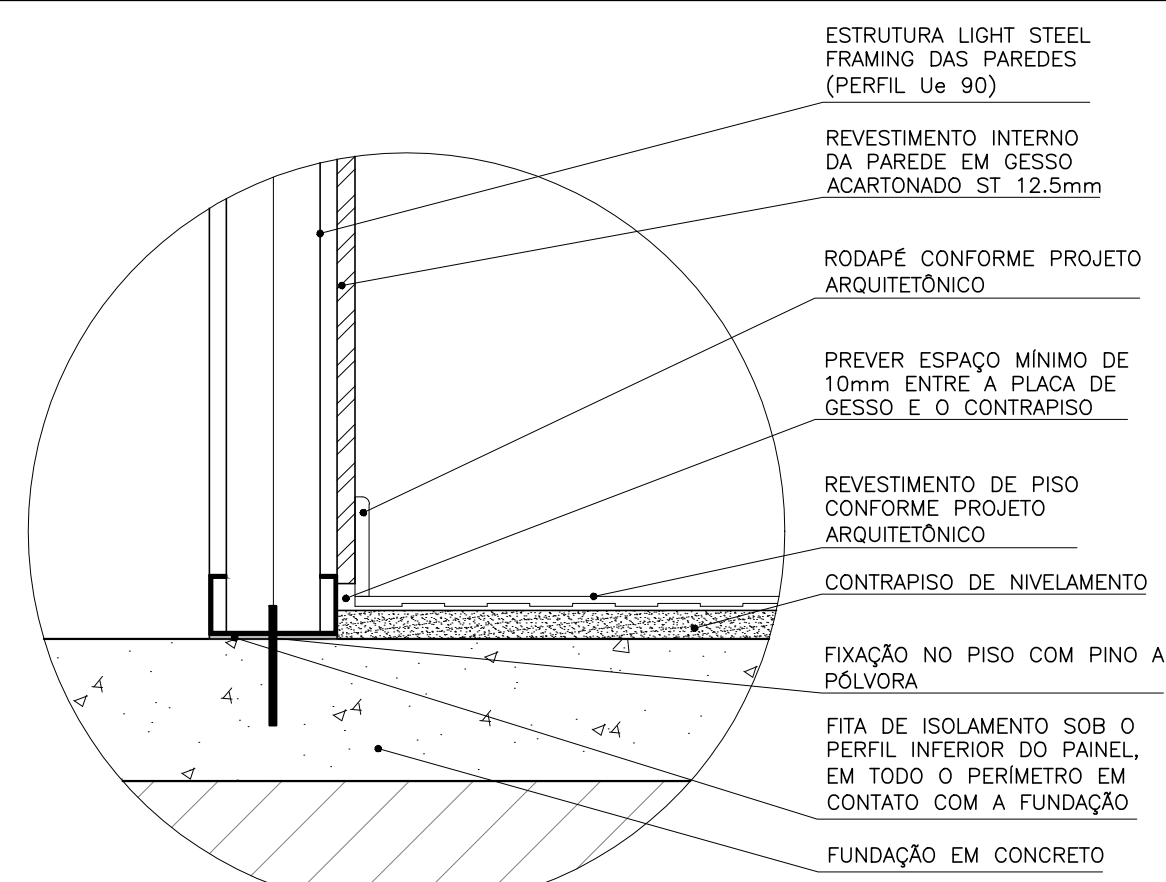
**DETALHE TÍPICO 5**  
FIXAÇÃO PILAR ESTRUTURA  
ESC 1/5

**DETALHE 7**  
ÁREAS ÚMIDAS  
ESC 1/5

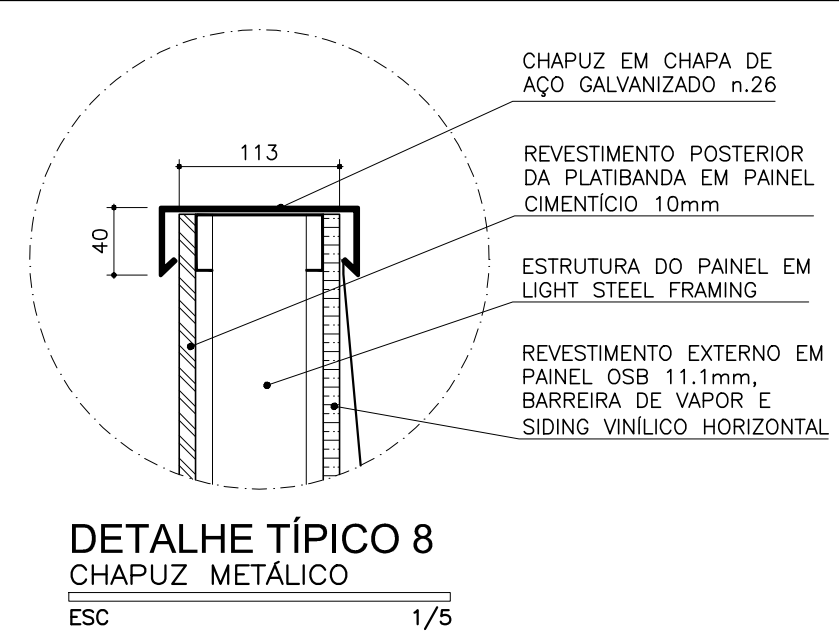


**DETALHE 11**  
RUFO METÁLICO  
ESC 1/5

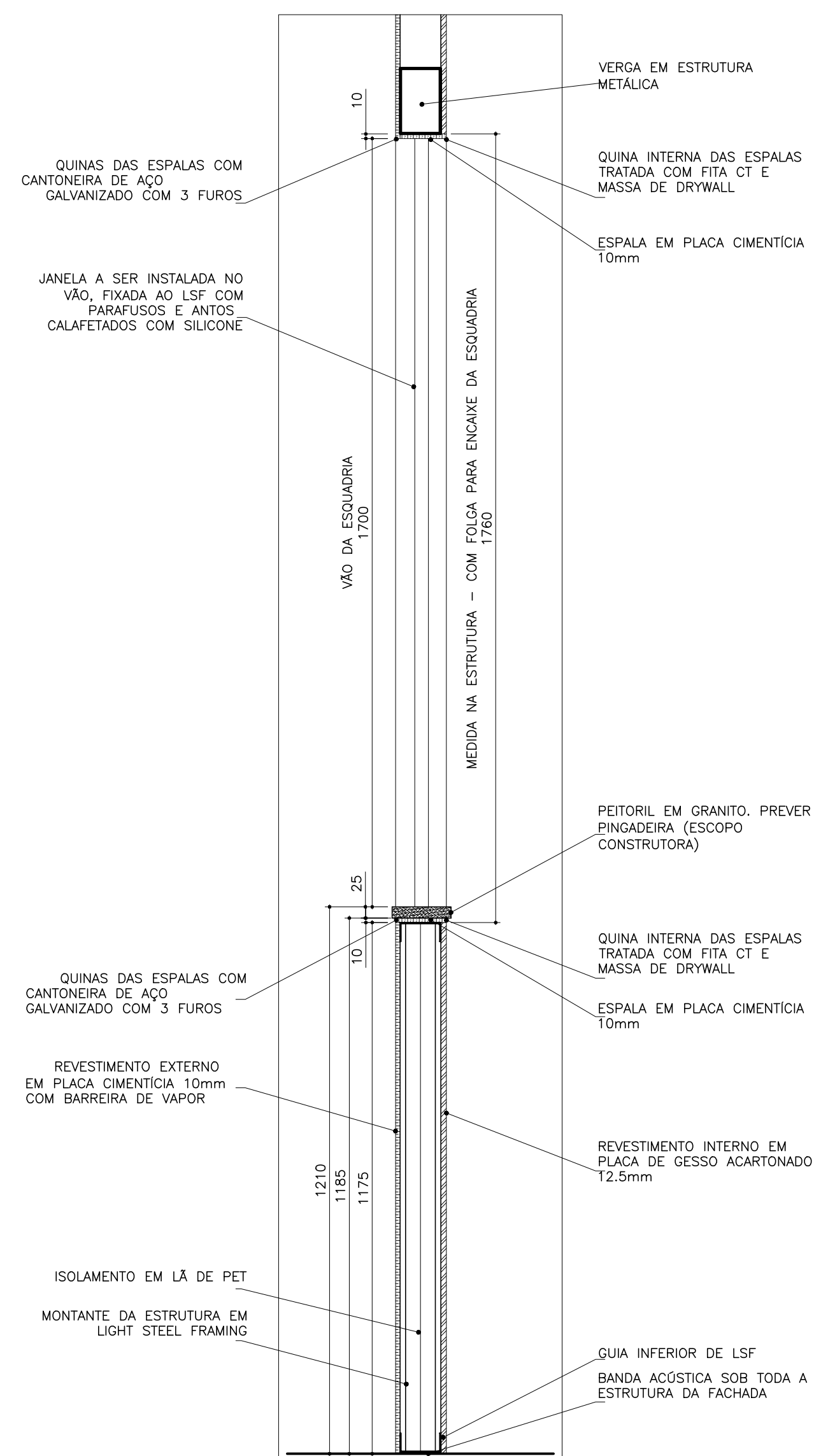
DETALHE TÍPICO PARA TODOS OS RUFOS DE ARREIMATE LATERAL DE TELHAS



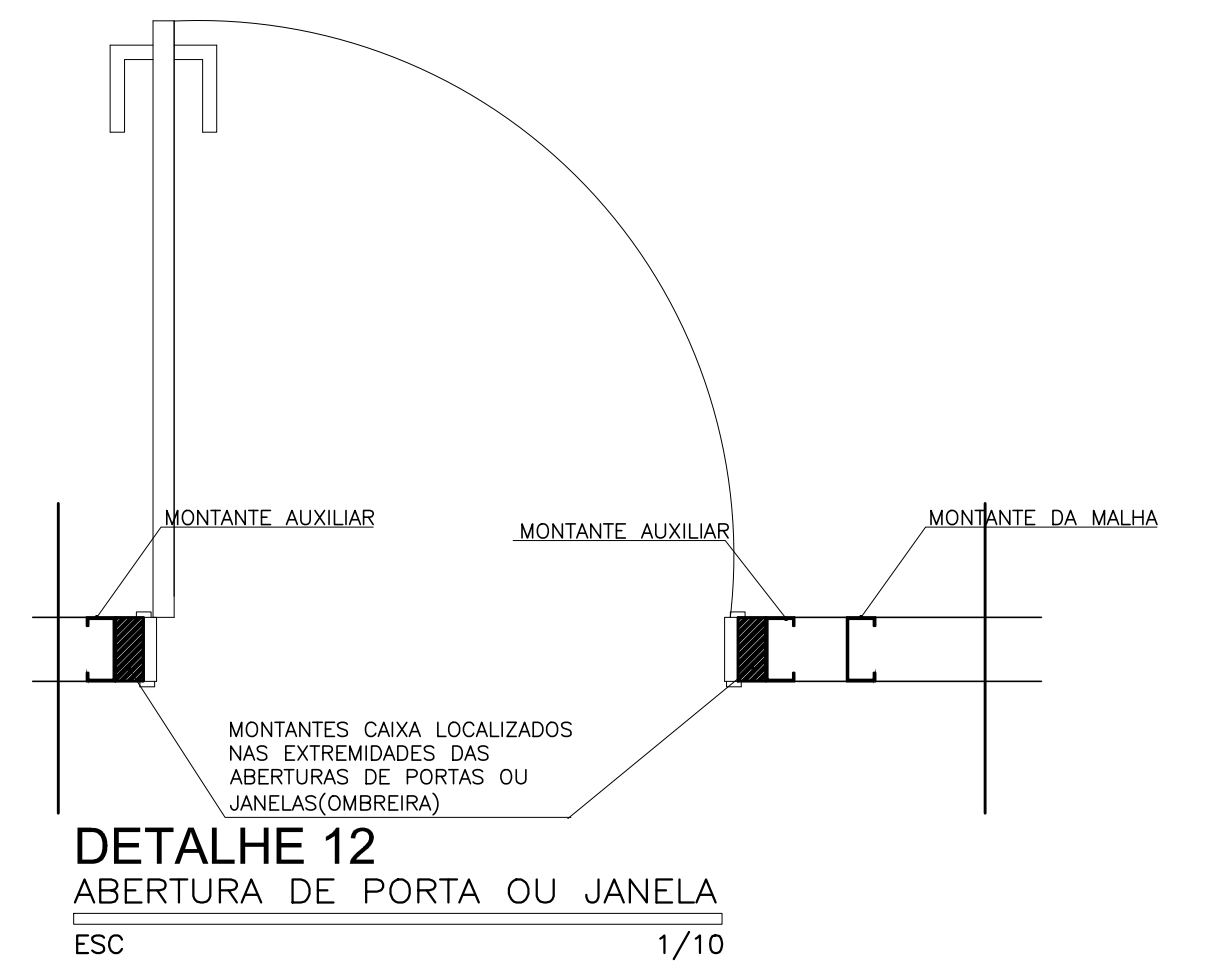
**DETALHE 6**  
ÁREAS SECAS  
ESC 1/5



**DETALHE TÍPICO 8**  
CHAPUZ METÁLICO  
ESC 1/5



**DETALHE 11**  
SEÇÃO VERTICAL TÍPICA  
ESC 1/10



**DETALHE 12**  
ABERTURA DE PORTA OU JANELA  
ESC 1/10

- NOTAS:
- 1-PROIBIDA REPRODUÇÃO OU ALTERAÇÃO DO CONTEÚDO SEM AUTORIZAÇÃO DOS RESPONSÁVEIS TÉCNICOS DO PROJETO.
  - 2-DIREITOS AUTORAIS RESERVADOS - LEI FEDERAL 9.610 DE 19/02/1996.
  - 3-CONFERIR MEDIDAS NO LOCAL.
  - 4-COTAS EM CENTÍMETROS.

SUBSECRETARIA DE VIGILÂNCIA E PROTEÇÃO À SAÚDE  
SUPERINTENDÊNCIA DE VIGILÂNCIA SANITÁRIA  
DIRETORIA DE INFRAESTRUTURA FÍSICA

**PROJETO MODELO UNIDADE BÁSICA DE SAÚDE**  
PROJETO DE ACORDO COM RDC-50/2002 E  
RESOLUÇÃO 1797/09 DA SES-MG

**É DE RESPONSABILIDADE DO MUNICÍPIO APROVAÇÃO  
COM A IMPLANTAÇÃO NO TERRENO ESCOLHIDO.**

REVISÃO	OBJETO	DATA	VERIFICAÇÃO
02	ADEQUAÇÃO DA ARQUITETURA CONFORME VISA	31/01/2013	VIÁVEL
01	EMIÇÃO FINAL	25/10/2012	VIÁVEL
00	EMIÇÃO INICIAL	18/09/2012	VIÁVEL

GERENCIAMENTO E PROJETO:

Av. Augusto de Lima, nº555  
conj. 418 - Centro - BH  
Telefax: (31) 3324-2702  
http://www.viabile.com.br  
viabile@viabile.com.br

DESENVOLVIMENTO: <b>FERNANDA BASQUES</b>	DATA: SETEMBRO/2012
NOME DO ARQUIVO CAD: 460-UBSS-R02-STF-02-PE-T1A_DETALHES GERAIS.DWG	ESCALA: INDICADA
RESPONSÁVEL TÉCNICO:	UNIDADE: CENTÍMETROS
FERNANDA BASQUES M. QUINTÃO	PROPRIETÁRIO:

SECRETARIA DO ESTADO DE SAÚDE DE MINAS GERAIS

**GOVERNO DO ESTADO DE MINAS GERAIS**  
Secretaria de Estado de Saúde de Minas Gerais  
Cidade Administrativa Presidente Tancredo Neves  
Rodovia Prof. Américo Gianetti s/nº - Bairro: Serra Verde - B. Hte -  
Minas Gerais - CEP: 31630-900 SES-MG Predio Minas - 12º e 13º andar

**SUBSECRETARIA DE INOVAÇÃO E LOGÍSTICA  
SUPERINTENDENCIA DE GESTÃO  
DIRETORIA DE GESTÃO DA REDE FÍSICA**

DISCIPLINA: <b>DETALHAMENTO PADRÃO STEEL FRAMING</b>	
PROJETO: <b>UBS MINAS - PROJETO MODELO TIPO T1A - ACLIVE</b>	
ENDEREÇO: VÁRIAS UNIDADES NO ESTADO DE MINAS GERAIS	
CONTEÚDO: DETALHES EXECUTIVOS DE INSTALAÇÃO DO STEEL FRAMING	ETAPA: PROJETO EXECUTIVO
FOLHA: 02	02