

News

2019

Rimadesio

Modulor, Self bold	
Living	7
Modulor, Self, Cover	
Night	19
Spazio Moon, Modulor, Manta	
Office	31
Technical data	
Modulor	45
Spazio Zen, Moon, Sail	73
Self bold	89
Cover	99

Unfolding spaces

Nuove tipologie, integrazioni puntuali, materiali e finiture inediti: sono i protagonisti della presentazione Rimadesio 2019. Un nuovo significativo episodio di un racconto coerente fondato su una visione che pone la modernità al centro del progetto, basato sulla convinzione che la qualità autentica sia il risultato della ricerca continua di innovazione.

New typologies, accurate new introductions, new materials and finishes: these are the protagonists of the Rimadesio 2019 proposal. A new significant episode of a coherent story based on a vision, in which modernity is at the centre of the project, based on the belief that authentic quality is the result of continuous innovation research.

Living

Presenza discreta e rigorosa per definizione, il sistema boiserie Modulor assume con la finitura esclusiva Noce Sahara un valore fortemente espressivo. Protagoniste al centro dello spazio la nuova madia Self in vetro e le mensole in alluminio del sistema, mentre sullo sfondo trovano spazio, perfettamente integrate, le porte con apertura battente.

Careful and rigorous presence by definition, the Modulor boiserie system acquires a highly expressive value with the exclusive Noce Sahara finish. The new glass Self sideboard and the aluminium shelves of the same system are the main protagonists at the centre of the space, while the swing doors are perfectly integrated in the background.









Struttura *Structure*: 300 rame
Frontali e top in vetro laccato *Lacquered glass fronts and top*:
75 amaranto lucido
Anta vetrina *Cabinet door*: 00 trasparente
Basamento interno vetrina *Internal cabinet base*: 133 rame opaco
Fianchi e schienale interno vetrina *Cabinet internal sides and back*:
129 amaranto opaco
W 3210 H 371 D 488

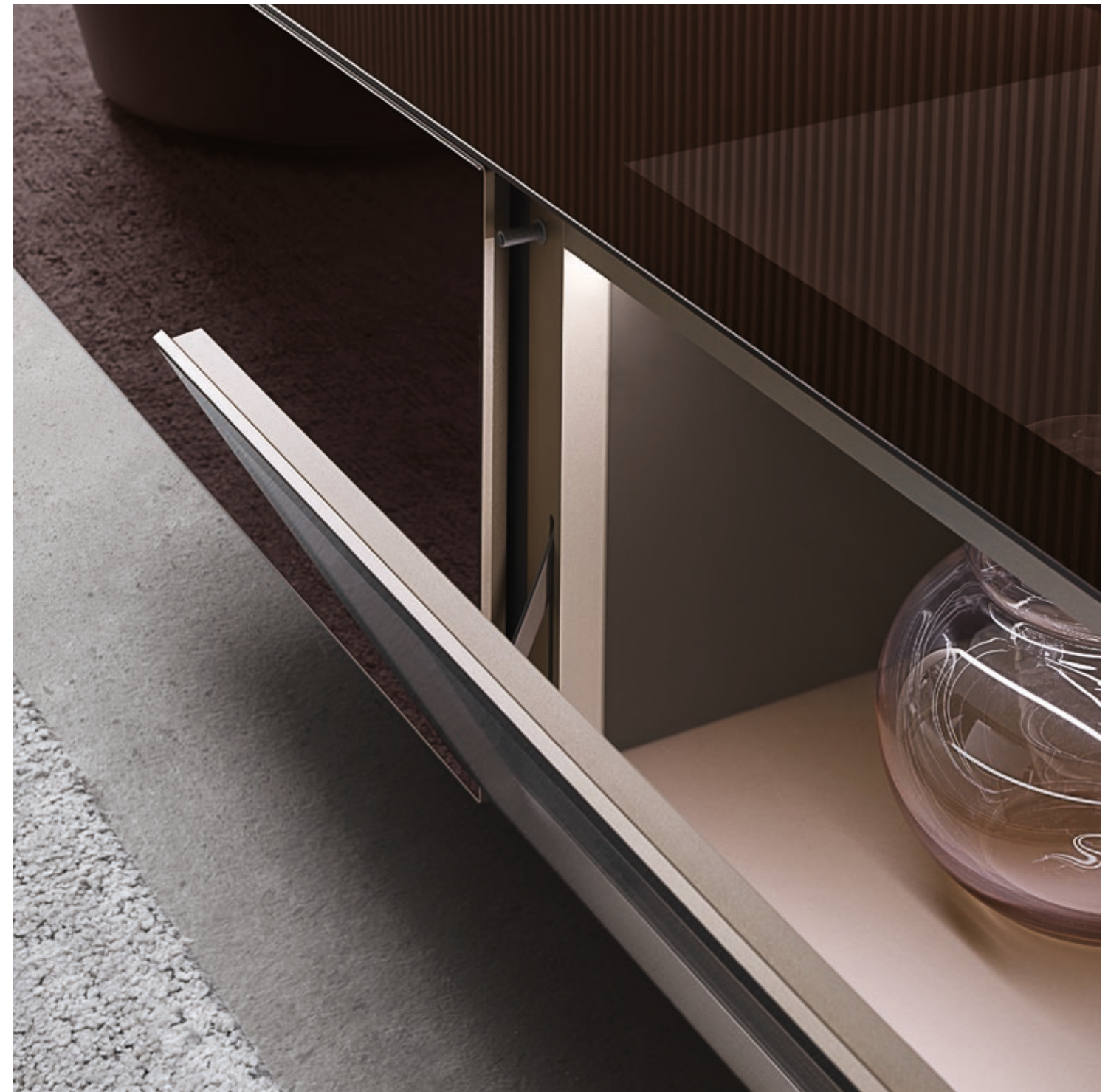
Particolare della vetrina Self con anta ribalta: la tecnologia Rimadesio ha permesso di rendere invisibile il meccanismo di apertura a gas. Un progetto esclusivo che assicura movimenti ammortizzati e silenziosi. L'anta è caratterizzata dal profilo perimetrale continuo, realizzato attraverso una tecnica di produzione esclusiva. La proposta è disponibile in tre larghezze: 960, 1280 e 1920 mm.

Detail of the Self showcase with flap door: the Rimadesio technology has fulfilled it by hiding the gas opening mechanism. An exclusive project allowing cushioned and silent movements. The door is characterized by a continuous perimeter profile, manufactured through an exclusive production technique. The proposal is available in three widths: 960, 1280 and 1920 mm.

Detail der Vitrine Self mit Klaptür: Die Rimadesio-Technologie macht es möglich, den Gasöffnungsmechanismus unsichtbar zu machen. Ein exklusives Projekt, das gedämpfte und stille Bewegungen gewährleistet. Die Tür zeichnet sich durch ein umlaufendes Umfangsprofil aus, das durch eine exklusive Produktionstechnik realisiert wird. Das Modell ist in drei Breiten erhältlich: 960, 1280 und 1920 mm.

Détail de la vitrine Self avec porte abbatante: la technologie Rimadesio a permis de rendre invisible le mécanisme d'ouverture à gaz. Un projet exclusif qui assure des mouvements amortis et silencieux. La porte se caractérise par un profil périmétrique continu, réalisé selon une technique de production exclusive. La proposition est disponible en trois largeurs: 960, 1280 et 1920 mm.

Detalle de la vitrina Self con puerta abatible: la tecnología Rimadesio ha hecho posible que el mecanismo de apertura de gas sea invisible. Un proyecto exclusivo que garantiza movimientos amortiguados y silenciosos. La puerta se caracteriza por el perfil perimetral continuo, realizado a través de una técnica de producción exclusiva. La propuesta está disponible en tres anchos: 960, 1280 y 1920 mm.



Night

Alla morbida texture tessile di Cover fa da contrappunto la levigata matericità del grès di Modulor: sono ancora le superfici i soggetti protagonisti dell'area notte. Estetiche diverse, accompagnate dalle spiccate qualità tecniche e funzionali di Cover, un contenitore straordinariamente preciso e versatile, e Modulor, un sistema boiserie che permette di organizzare liberamente nello spazio tutte le attrezzature necessarie.

The soft fabric texture of Cover is counter-balanced by the smooth materiality of the gres in Modulor: surfaces are still the protagonists of the night area indeed. Different aesthetics, combined with strong technical and functional qualities of Cover, an extraordinarily precise and versatile cabinet, and Modulor, a boiserie system, that allows to freely organize all the necessary equipment in the space.





Modulor è un sistema boiserie di nuova concezione. Una superficie pura, scandita da profili strutturali orizzontali e verticali su cui si innestano contenitori interamente in vetro, mensole dallo spessore sottilissimo e vetrine orizzontali o verticali. I pannelli sono dotati di un'illuminazione led dimmerabile nella parte superiore ed inferiore.

Modulor is a new concept boiserie system. A plain surface, emphasized by horizontal and vertical structural profiles, on which glass cabinets, shelves of very thin thickness and horizontal or vertical display cases are fixed. The panels are equipped with dimmable LED lighting on the upper and lower part.

Modulor ist ein neues Konzept für ein Boiserie-System. Es handelt sich um eine reine Oberfläche, die von horizontalen und vertikalen Strukturprofilen unterteilt ist, auf die vollständig aus Glas hergestellte Behälter gepropft werden und die mit sehr dünnen Dielen und horizontalen oder vertikalen Fachböden bestückt wird. Die Panels sind oben und unten mit einer dimmbaren LED-Beleuchtung ausgestattet.

Modulor est un nouveau système de boiserie. Une surface pure, ponctuée de profils structurels horizontaux et verticaux, sur lesquels sont fixés des conteneurs entièrement en verre, des étagères d'épaisseur très fine et des vitrines horizontales ou verticales. Les panneaux sont équipés d'un éclairage LED dimmable en haut et en bas.

Modulor es un nuevo concepto de sistema boiserie. Una superficie pura, marcada por perfiles estructurales horizontales y verticales en los que se injertan contenedores hechos completamente de cristal, estantes de grosor muy fino y vitrinas horizontales o verticales. Los paneles están equipados con iluminación LED dimmable en la parte superior e inferior.







Office

Le qualità tecniche e funzionali dei sistemi Rimadesio trovano da sempre nell'ambiente ufficio una destinazione naturale. Oggi questa opportunità è sottolineata dall'introduzione di componenti, finiture e soluzioni specifiche, come le nuove porte battente in noce Moon abbinata al sistema interparete Spazio, il sistema di boiserie attrezzato Modulor, qui presentato con rivestimento tessile o il programma tavoli Manta ora disponibile in marmo crystal brown.

The technical and functional qualities of the Rimadesio systems have always been ideal for the office. Today this opportunity is underlined by the introduction of components, finishes and specific solutions, such as the new Moon walnut swing doors, combined with the Spazio glass partition system, the Modulor equipped boiserie system, here presented with fabric cladding or the Manta table program now available in crystal brown marble.







Un segno grafico. Un profilo sottile che definisce il perimetro di una forma e identifica uno spazio. Un gioco di piani ortogonali, di dettagli perfettamente coplanari, di materiali come il vetro, il gres, il legno, il tessuto e la similpelle, per un totale di 97 finiture che dialogano con gli spessori misurati della struttura in alluminio disponibile in 38 colori. Un progetto coerente, equilibrato e rigoroso in tutti i suoi aspetti.

A graphic sign. A thin profile defining the perimeter of a shape and identifying a space. A game of orthogonal planes, of perfectly coplanar details, of materials such as glass, gres, wood, fabric and synthetic leather, for a total of 97 finishes, perfectly matching the thin thicknesses of the aluminium structure available in 38 colours. A coherent, balanced and rigorous project in all its aspects.

Ein grafisches Zeichen. Ein dünnes Profil, das den Umfang einer Form definiert und einen Raum identifiziert. Ein Spiel aus orthogonalen Ebenen, perfekt ko-planaren Details aus Materialien wie Glas, Steinzeug, Holz, Stoff und Kunstleder in insgesamt 97 Ausführungen, die mit den gemessenen Dicken der Aluminiumstruktur in 38 Farben in Dialog stehen. Dies ist ein in jeder Hinsicht kohärentes, ausgewogenes und rigoroses Projekt.

Un signe graphique. Profil mince qui définit le périmètre d'une forme et identifie un espace. Un jeu de plans orthogonaux, de détails parfaitement coplanaires, de matériaux tels que le verre, le grès, le bois, le tissu et le simili-cuir, pour un total de 97 finitions, qui bien s'intègrent avec les épaisseurs minces de la structure en aluminium, disponible en 38 coloris. Un projet cohérent, équilibré et rigoureux dans tous ses aspects.

Un signo gráfico. Un perfil fino que define el perímetro de una forma e identifica un espacio. Un juego de planos ortogonales, de detalles perfectamente coplanares, de materiales como cristal, gres, madera, tejido y simil cuero, para un total de 97 acabados que dialogan con los espesores finos de la estructura en aluminio disponible en 38 colores. Un proyecto coherente, equilibrado y riguroso en todos sus aspectos.







Technical data

Modulor

Un sistema di boiserie attrezzate, una nuova soluzione per qualificare, attrezzare e personalizzare le superfici degli ambienti domestici e di lavoro. Sempre su misura, adattabile ad ogni situazione architettonica, Modulor permette di creare geometrie ordinate o composte, di posizionare in libertà mensole, contenitori o vetrine, di scegliere tra un'ampia varietà di materiali e finiture esclusive.

A system of equipped boiserie, a new solution in order to qualify, equip and customize the surfaces of domestic and work environments. Always custom-made, flexible to any architectural situation, Modulor allows to create organized or composite geometries, to freely position shelves, cabinets or display cases, and to choose from a wide variety of materials and exclusive finishes.





Madia pensile *Suspended cabinet*
Struttura *Structure*: 301 peltro
Contenitore anta battente *Cabinet with hinged door*: 15 noce
Anta e ripiani interni *Door and internal shelves*:
63 grigio trasparente
Top in vetro *Glass top*: 134 peltro opaco
W 2570 H 691 D 488

Technical data

Self bold ➤

Un sistema boiserie modulabile all'infinito, basato sulla libera combinazione del quadrato e del rettangolo. Una concezione geometrica rigorosa che consente la definizione di pareti sempre su misura in altezza, dal forte valore scenografico. I pannelli sono disponibili in 4 larghezze standard fino a un massimo di 1280 mm. Possibilità di riduzione a misura in larghezza.

An endless modular boiserie system, based on the free combination of square and rectangle. A rigorous geometric concept, allowing to define walls always custom made in height, with a strong scenographic value. The panels are available in 4 standard widths up to a maximum of 1280 mm. Width reduction are also available.

Ein unendlich modulares Boiserie-System, basierend auf der freien Kombination von Quadrat und Rechteck. Ein strenges geometrisches Konzept, das die Definition von Wänden ermöglicht, die immer in der Höhe angepasst sind und einen starken szenografischen Wert haben. Die Platten sind in 4 Standardbreiten bis maximal 1280 mm erhältlich. Es ist möglich die Breite zu reduzieren.

Un système de boiserie infiniment modulaire, basé sur la combinaison libre du carré et du rectangle. Une conception géométrique rigoureuse, qui permet de définir les murs, toujours sur mesure en hauteur, avec une forte valeur scénographique. Les panneaux sont disponibles en 4 largeurs standard jusqu'à 1280 mm. Possibilité de réduction sur mesure en largeur.

Un sistema boiserie infinitamente modular, basado en la combinación libre del cuadrado y del rectángulo. Una concepción geométrica rigurosa que permite la definición de paredes siempre a medida en altura, del fuerte valor escenográfico. Los paneles están disponibles en 4 anchos estándar hasta un máximo de 1280 mm. Posibilidad de reducción a medida en anchura.











La vetrina pensile è dotata di un esclusivo meccanismo invisibile per l'apertura dell'anta ribalta, specificatamente progettato per questa raffinata versione a parete, frutto della ricerca tecnologica Rimadesio. L'illuminazione led di ultima generazione è incassata nei profili orizzontali in alluminio.

The suspended display case is equipped with an exclusive invisible mechanism for the opening of the flap door, specifically designed for this refined wall version, the result of Rimadesio's technological research. The led lighting system of latest generation is embedded in the horizontal aluminum profiles.

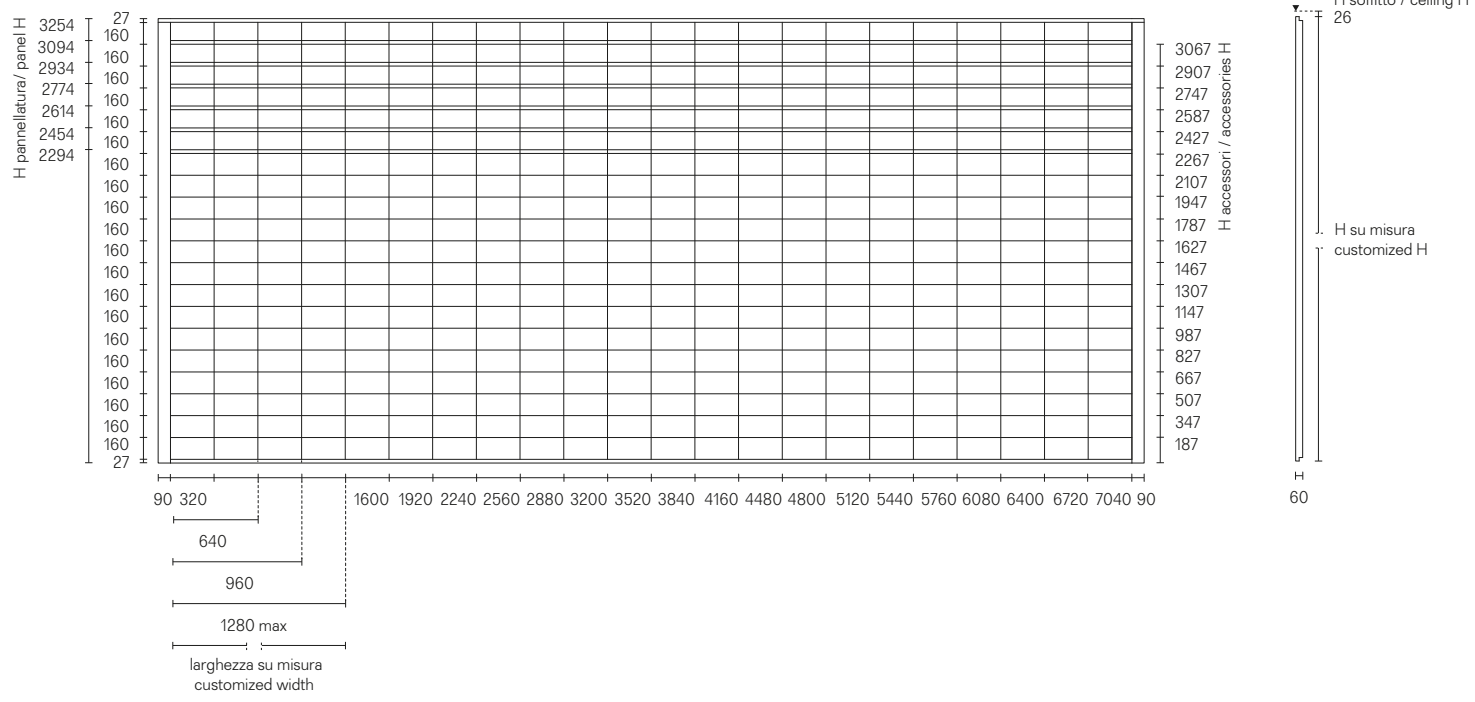
Die Hängevitrine ist mit einem exklusiven unsichtbaren Mechanismus für das Öffnen der Klapptür ausgestattet. Letzterer ist das Ergebnis der technologischen Forschung Rimadesios, das speziell für diese raffinierte Wandversion ausgelegt ist. Die Led-Beleuchtung der neuesten Generation ist in die horizontalen Aluminiumprofile eingebettet.

La vitrine suspendue est équipée d'un exclusif mécanisme invisible pour l'ouverture de la porte abattante, spécialement conçu pour cette version murale raffinée, comme résultat de la recherche technologique Rimadesio. L'éclairage led de dernière génération est intégré dans les profilés horizontaux en aluminium.

La vitrina colgante está equipada de un exclusivo mecanismo invisible para la apertura de la puerta abatible, específicamente diseñado para esta versión refinada a pared, resultado de la investigación tecnológica de Rimadesio. La iluminación led de última generación está integrada en los perfiles horizontales en aluminio.

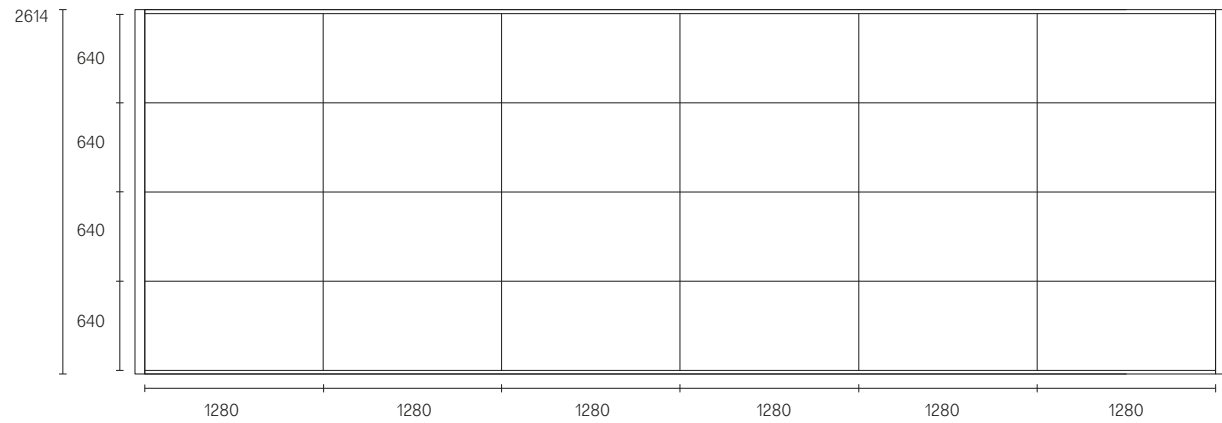


Modularità
Modular structure

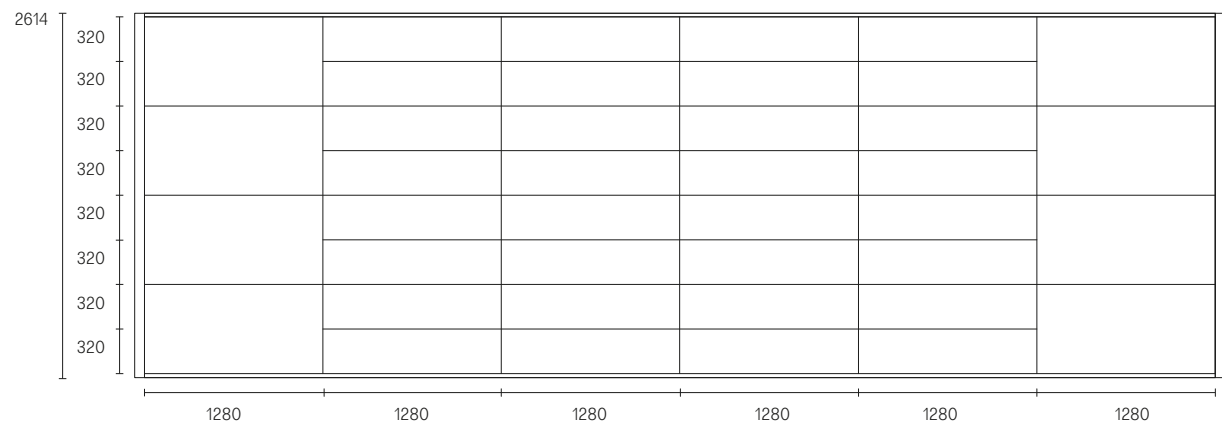


Esempi di tipologie compositive H 2614
Examples of different compositions H 2614

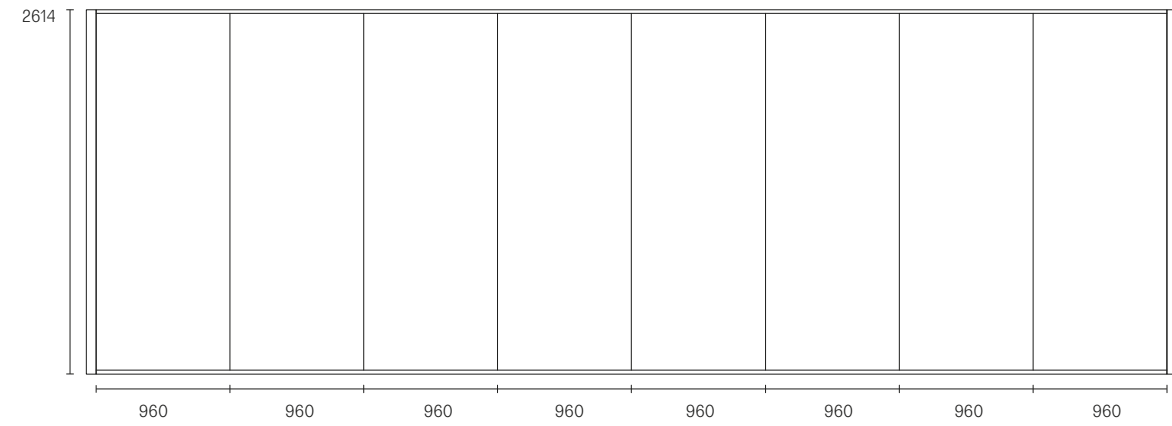
Pannellatura attrezzabile a maglia rettangolare
Rectangular pattern panels to be equipped



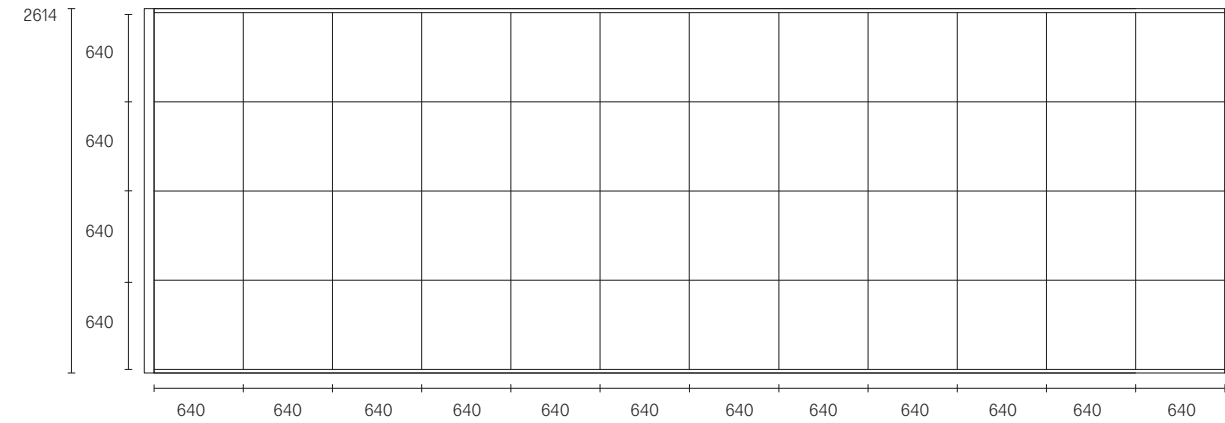
Pannellatura attrezzabile a maglia irregolare
Irregular pattern panels to be equipped



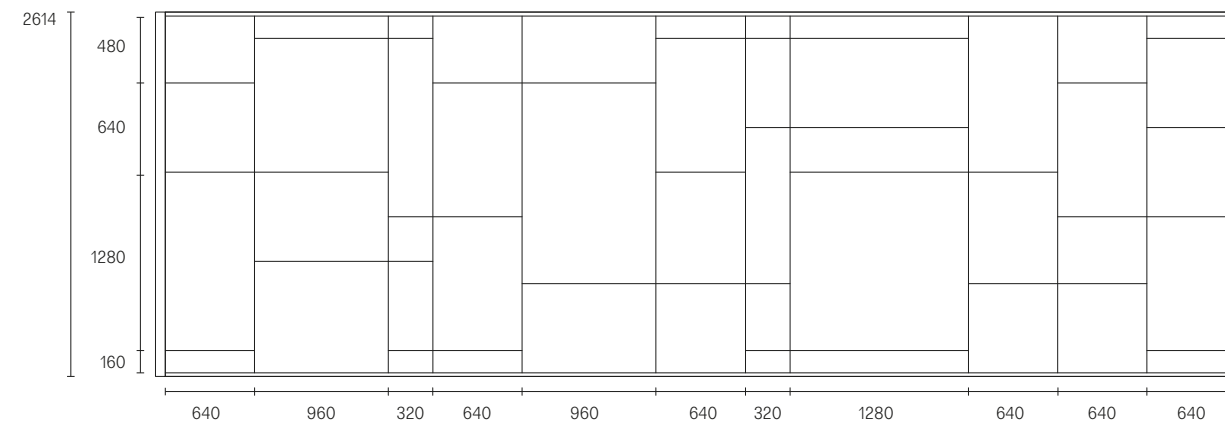
Pannellatura senza traversi
Panels without crosspieces



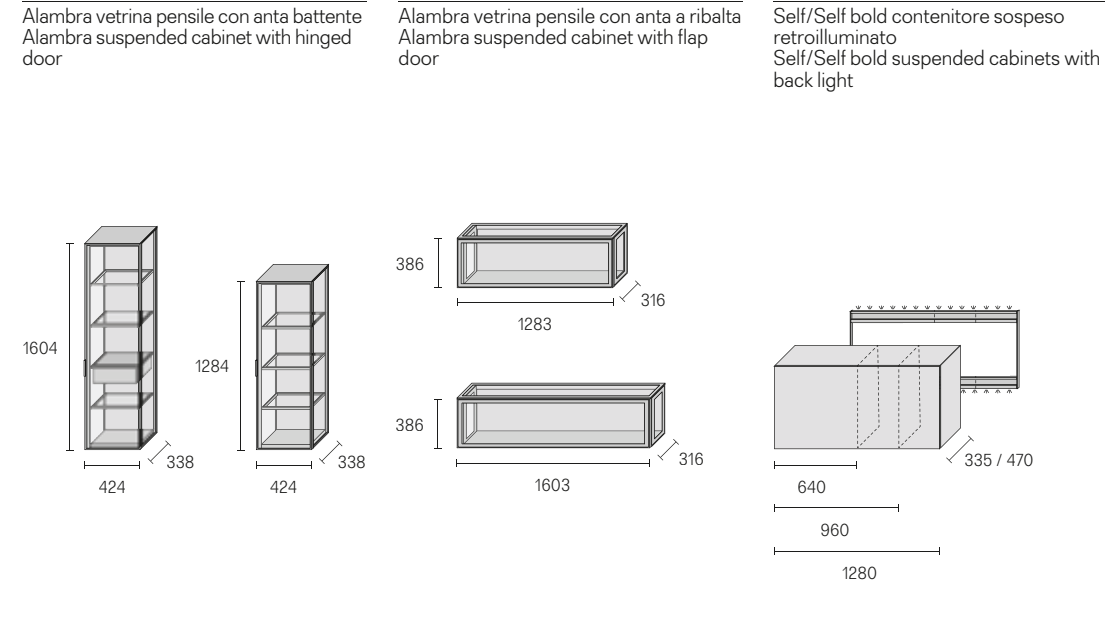
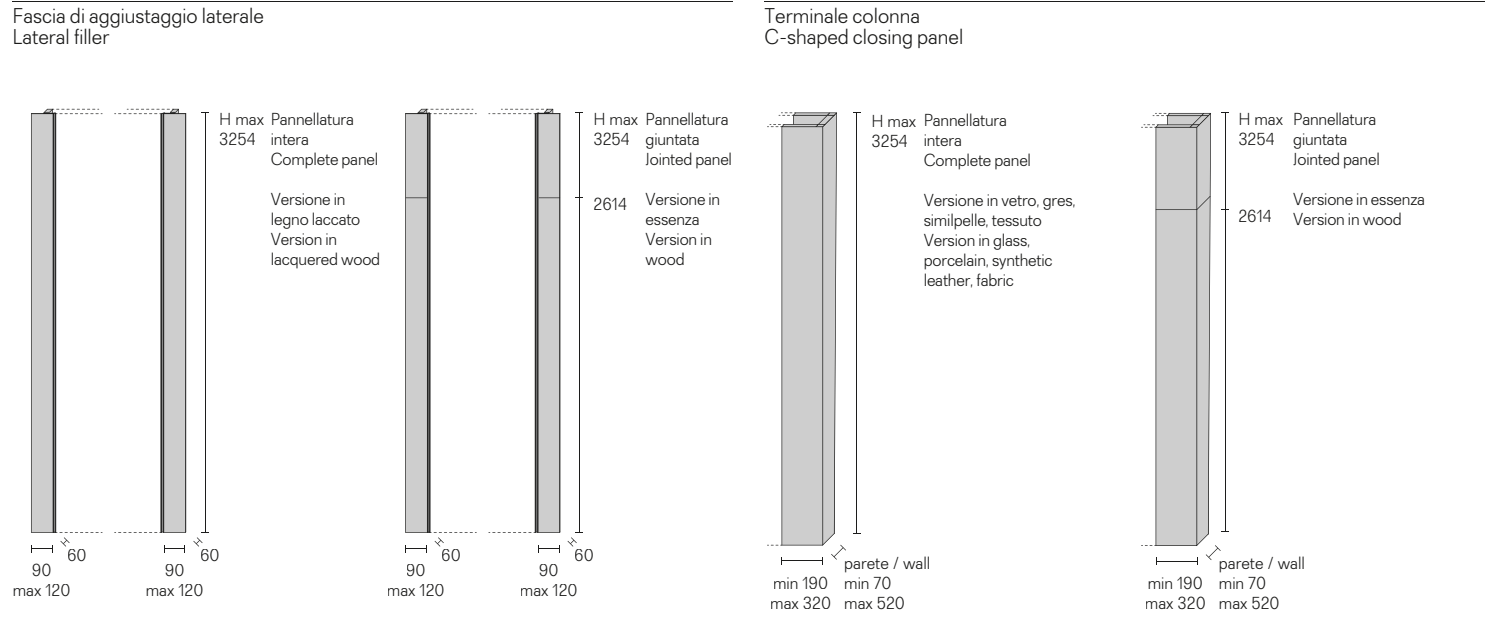
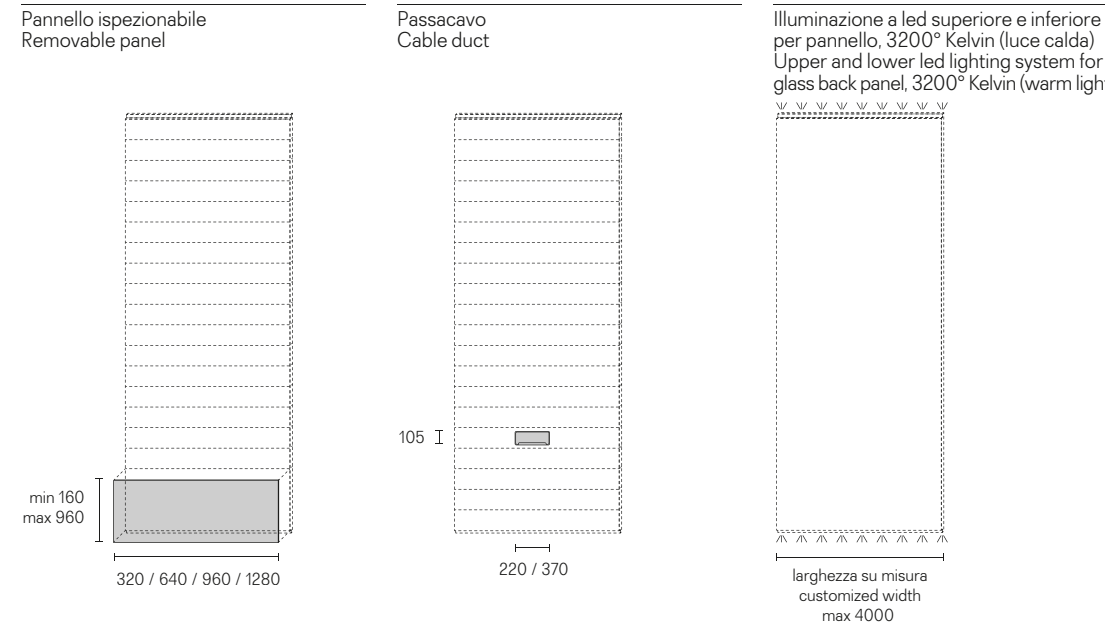
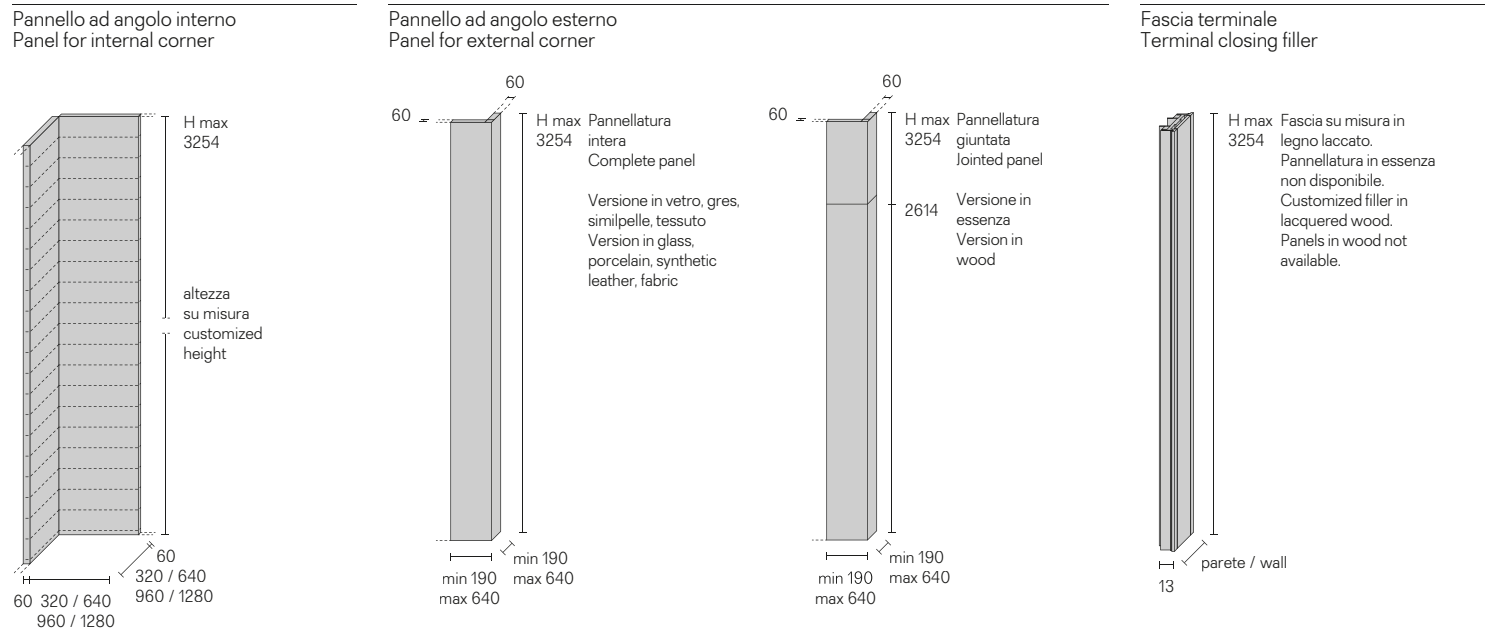
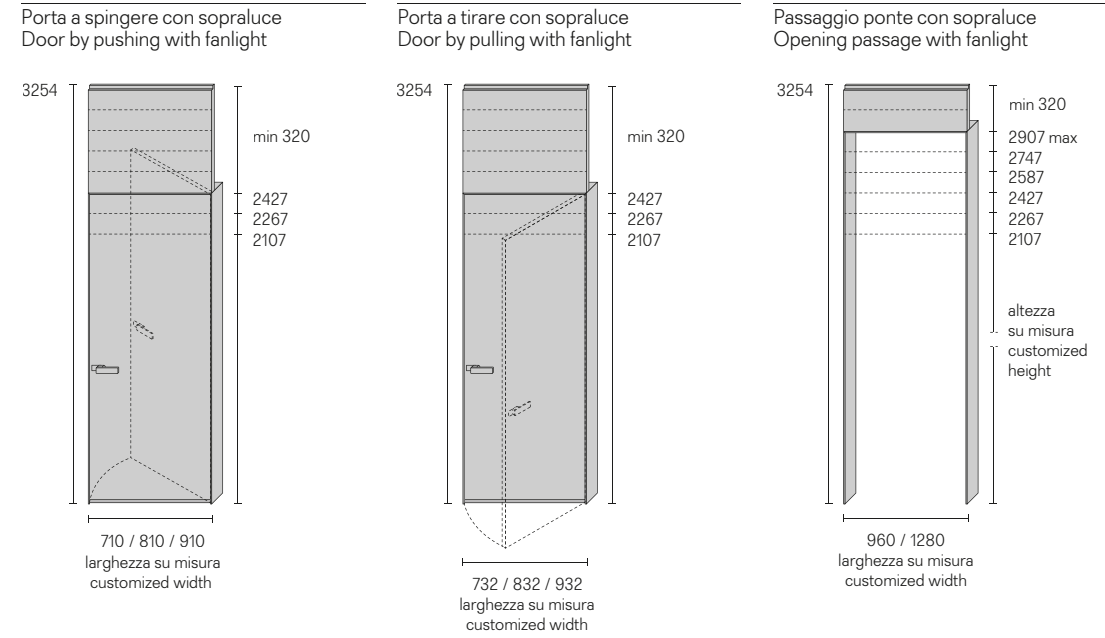
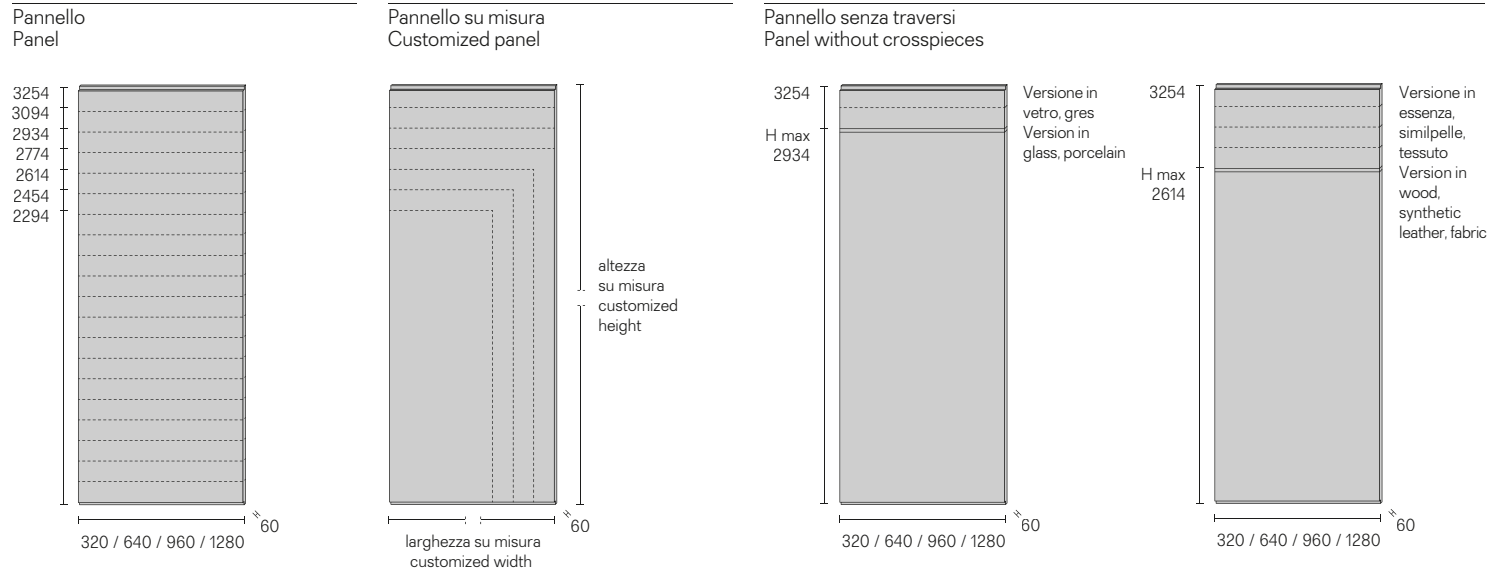
Pannellatura attrezzabile a maglia quadrata
Squared pattern panels to be equipped



Pannellatura attrezzabile a maglia irregolare
Irregular pattern panels to be equipped



Componenti
Components



Possibilità di utilizzo
Application possibilities

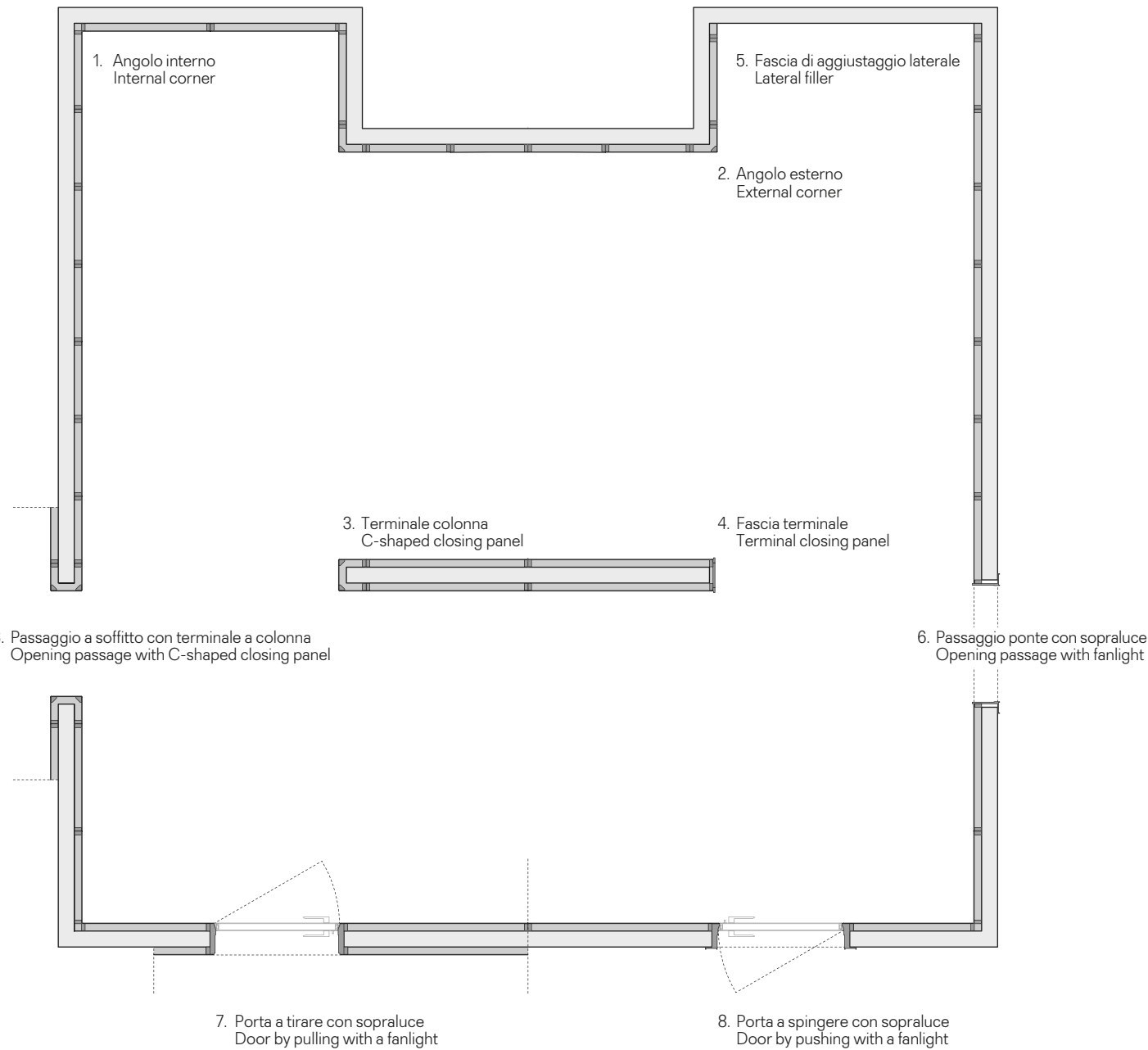
Modulor è un sistema boiserie polifunzionale, liberamente componibile e adattabile alle diverse esigenze architettoniche del settore residenziale, contract e retail. Scandito da un design essenziale, Modulor integra molteplici varianti: può essere configurato con attrezzature sospese, combinarsi con porte a tirare, a spingere e passaggi ponte. Permette inoltre di rivestire a effetto continuo le pareti di un intero ambiente.

Modulor is a multi-purpose modular boiserie system, flexible to the different architectural needs of the residential, contract and retail projects. Emphasized by an essential design, Modulor integrates multiple possibilities: it can be equipped with suspended units, combined with pull or push opening swing doors and opening passages. It also allows to completely cover the walls of a whole room.

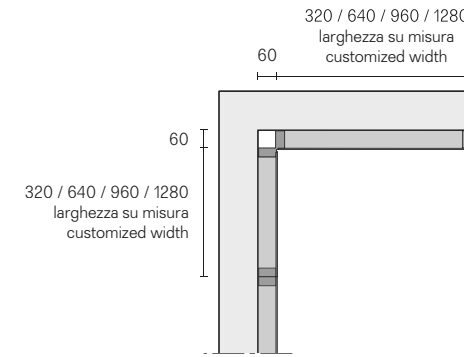
Modulor ist ein multifunktionales Boiserie-System, das frei modular aufgebaut und an die unterschiedlichen architektonischen Anforderungen von Wohn-, Objekt- und Einzelhandelsbereichen angepasst werden kann. Das Modulor ist mit einem wesentlichen Design versehen und integriert mehrere Varianten: Es kann mit aufgehängten Geräten konfiguriert werden, kombiniert mit Zug-, Druck- und Brückendurchgängen. Außerdem können die Wände eines gesamten Raums kontinuierlich bedeckt werden.

Modulor est un système de boiserie polyvalent, modulable et adaptable aux différents besoins architecturaux des secteurs résidentiel, contract et de la vente au détail. Souligné par un design essentiel, Modulor intègre plusieurs variantes: il peut être équipé avec des éléments suspendus, combinés avec des ouvertures passages pont, de portes battantes avec ouverture à pousser et à tirer. Il permet également de couvrir les murs de toute une chambre de manière continue.

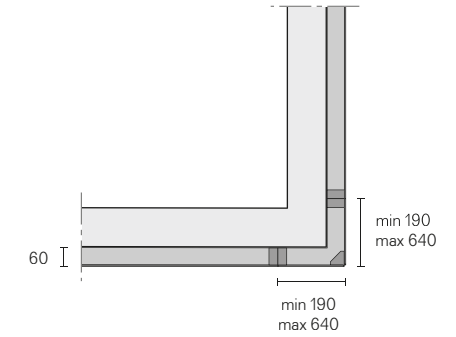
Modulor es un sistema de boiserie multifuncional, libremente modular y adaptable a las diferentes necesidades arquitectónicas de los sectores residencial, contract y retail. Escaneado por un diseño esencial, Modulor integra múltiples variantes: puede configurarse con accesorios colgantes, combinarse con puertas de paso a tirar o empujar y aperturas con puente superior. También permite cubrir con efecto continuo las paredes de un ambiente completo.



1. Angolo interno
Internal corner

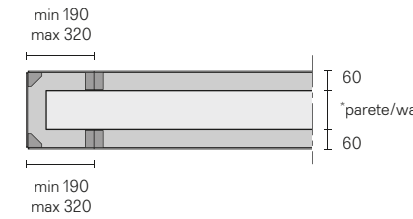


2. Angolo esterno
External corner



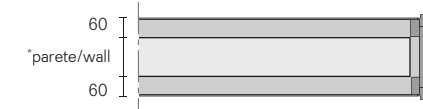
3. Terminale per pannello o colonna
C-shaped closing panel for middle room composition

*per boiserie bifacciale/for double sided boiserie min 70 max 520

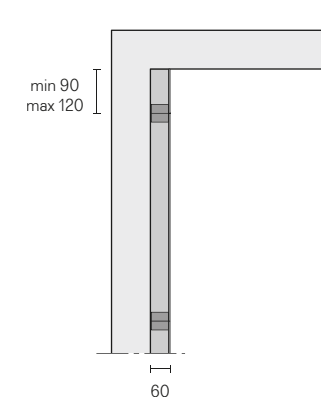


4. Fascia terminale
Closing filler for middle room composition

*per boiserie monofacciale/for one-sided boiserie min 35 max 445
*per boiserie bifacciale/for double sided boiserie min 70 max 415

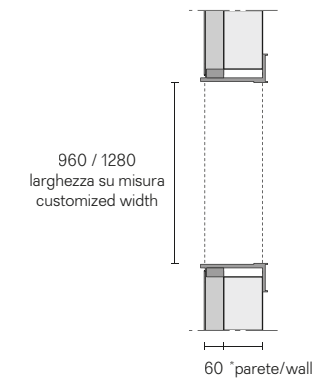


5. Fascia di aggiustaggio laterale
Lateral filler



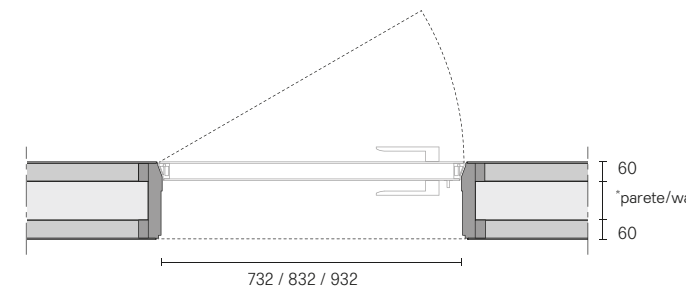
6. Passaggio ponte con sopra luce
Opening passage with fanlight

*per boiserie monofacciale/for one-sided boiserie min 35 max 445
*per boiserie bifacciale/for double sided boiserie min 70 max 415



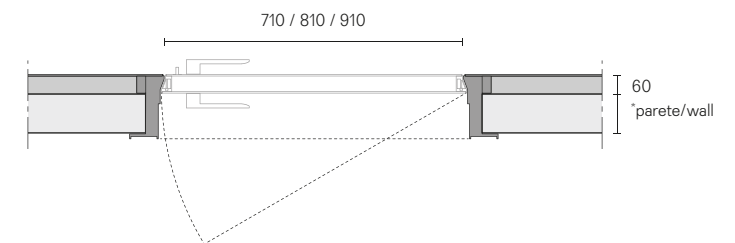
7. Porta a tirare con sopra luce
Door by pulling with a fanlight

*per boiserie monofacciale/for one-sided boiserie min 85 max 495
*per boiserie bifacciale/for double sided boiserie min 85 max 465



8. Porta a spingere con sopra luce
Door by pushing with a fanlight

*per boiserie monofacciale/for one-sided boiserie min 85 max 495
*per boiserie bifacciale/for double sided boiserie min 85 max 465



Possibilità estetiche
Aesthetical options

La struttura portante in alluminio estruso, sempre su misura, è disponibile nei 38 colori della gamma Ecolorsystem ed è realizzata esclusivamente con vernici ad acqua di ultima generazione, ecologiche e prive di sostanze nocive. La pannellatura è disponibile in vetro laccato lucido, opaco, reflex o specchio; gres in tre varianti colore; tessuto nella gamma Lux e Material; essenza in noce, con esclusivo effetto ondulato e similpelle nelle quattro finiture castoro, argilla, nube e rubens, per un totale di 97 finiture.

The extruded aluminium supporting structure, always custom-made, is available in the 38 colours of the Ecolorsystem range and is made exclusively by the latest generation of water-based, environmentally friendly lacquers free of harmful substances. The front panel is available in glossy, mat, reflex lacquered or mirror glass; gres in three colours; fabric in the Lux and Material range; walnut wood, with an exclusive weavy effect and synthetic leather in the four finishes castoro, argilla, nube and rubens, for a total of 97 finishes.

Die stets maßgefertigte Aluminium-Strangpressstruktur ist in den 38 Farben der Ecolorsystem-Produktreihe erhältlich und wird ausschließlich mit umweltfreundlichen, Farben der neuesten Generation hergestellt, die keine Schadstoffe enthalten. Die Verkleidung ist in glänzendem, mattem, reflex- oder spiegellackiertem Glas erhältlich. Gres in drei Farbvarianten; Stoff in der Lux – und Materiallinie; Nußbaum mit exklusivem Welleneffekt und Kunstleder in den vier Ausführungen castoro, argilla, nube und rubens in insgesamt 97 Ausführungen.

La structure de support en aluminium extrudé, toujours sur mesure, est disponible dans les 38 couleurs de la gamme Ecolorsystem et est exclusivement composée de peintures à base d'eau, écologiques, respectueuses de l'environnement, et sans substances nocives. La façade est disponible en verre laqué brillant, mat, reflex ou miroir; grès dans trois variantes de couleur; tissu dans les gammes Lux et Material; bois noyer, avec un exclusif effet ondulé et simili-cuir dans les quatre finitions castoro, argilla, nube et rubens, pour un total de 97 finitions.

La estructura de aluminio extruido, siempre a medida, está disponible en los 38 colores de la gama Ecolorsystem y está hecha exclusivamente con pinturas de última generación a base de agua, ecológicas y libres de sustancias nocivas. El sistema de paneles está disponible en cristal lacado brillante, mate, réflex o espejo; gres en tres variantes de color; tejido en la gama Lux y Material; esencia de nogal, con un exclusivo efecto ondulado y simil cuero en los cuatro acabados castoro, argilla, nube y rubens, para un total de 97 acabados.

Vetro opaco
Mat glass



Struttura Structure 304 platino
Pannellatura Paneling 97 avorio opaco

Vetro lucido
Glossy glass



Struttura Structure 83 piombo
Pannellatura Paneling 88 grigio scuro lucido

Tessuto
Fabric



Struttura Structure 302 grafite
Pannellatura Paneling T044 acciaio

Essenze
Wood



Struttura Structure 300 rame
Pannellatura Paneling 17 noce sahara

Gres
Porcelain



Struttura Structure 303 bronzo
Pannellatura Paneling G002 moka

Similpelle
Synthetic leather



Struttura Structure 301 peltro
Pannellatura Paneling 155 similpelle nube

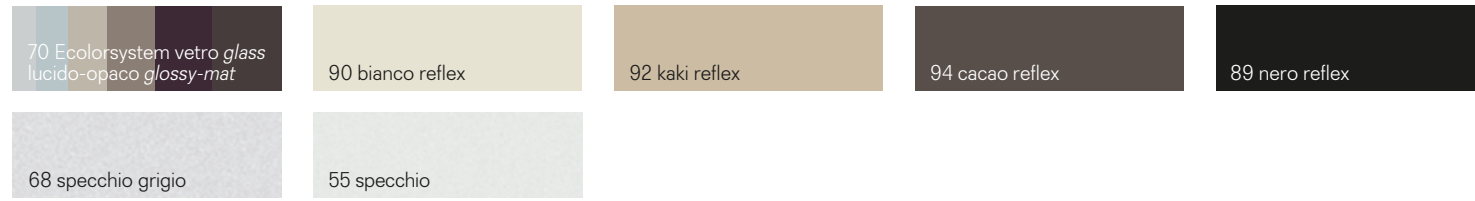
Finiture
Finishings

Struttura
Structure

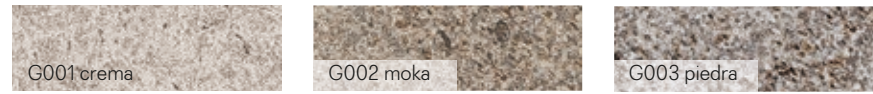


Pannellatura
Paneling

Vetri
Glasses



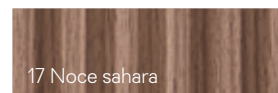
Gres
Porcelain



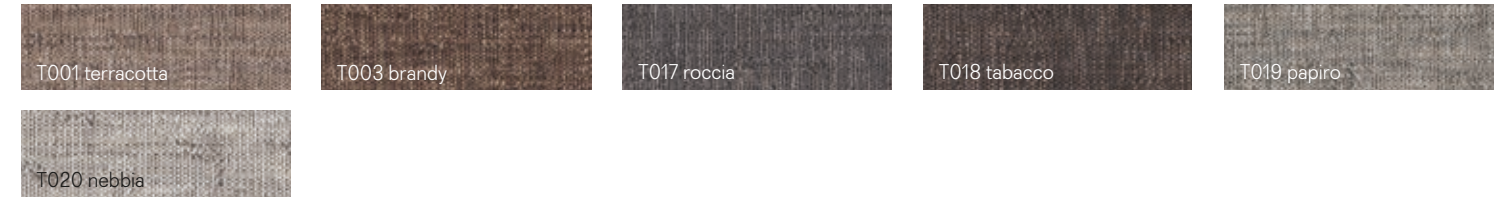
Similpelle
Synthetic leather



Essenze
Wood



Tessuto Material
Material fabric



Tessuto Lux
Lux fabric



Spazio Zen, Moon, Sail

Crescono le soluzioni progettuali del sistema interparete Spazio che, sempre più integrato agli altri componenti della collezione, può oggi accogliere tre porte battente del sistema. Diverse le estetiche previste: dalla versione in legno di Moon a quella completamente trasparente di Zen, fino all'inedita Sail con i caratteristici profili verticali in legno su vetro.

The design solutions of the Spazio glass partition system are growing and getting more and more integrated with the other components of the collection, such as three swing doors. Different aesthetics are available: from the wooden version of Moon, to the completely transparent version of Zen, up to the new version of Sail with the characteristic vertical wooden veneered profiles on the glass.







Struttura *Structure*: 304 platino
Vetro *Glass*: 00 trasparente
W 7900 H 2608

Sail ↗

Struttura *Structure*: 15 noce
Vetro *Glass*: 00 trasparente
Maniglia *Handle*: 304 platino
W 835 H 2608

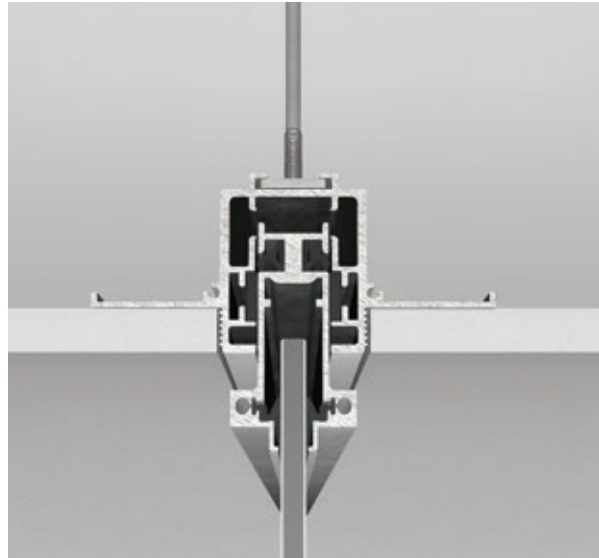
Technical data

Spazio Zen, Moon, Sail

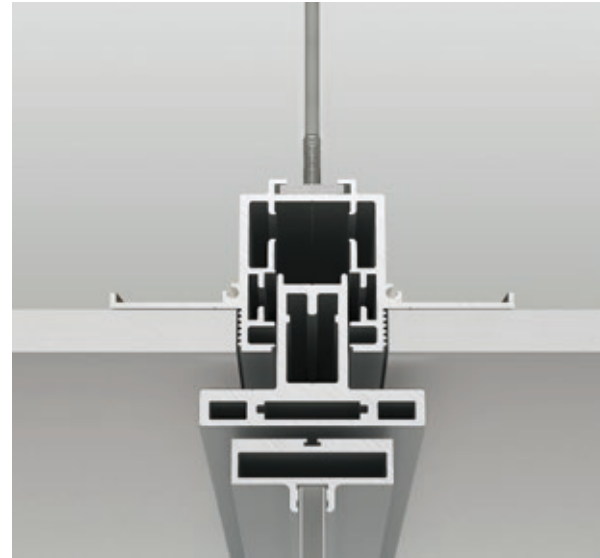
Spazio ↗

Sistema interparete Spazio e porte battenti
Spazio glass partition wall system and swing doors

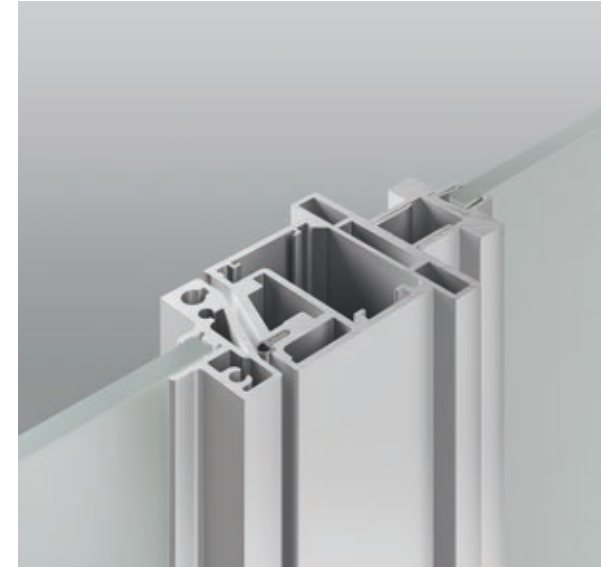
Pannello fisso
Fixed panel



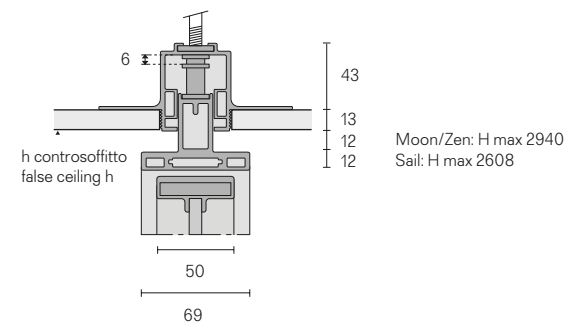
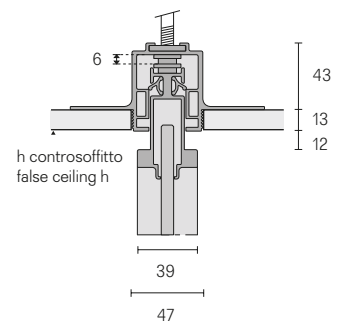
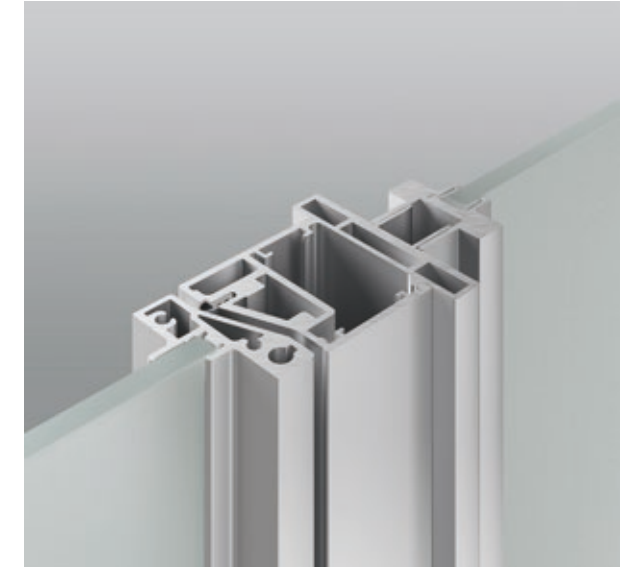
Porta battente
Swing door



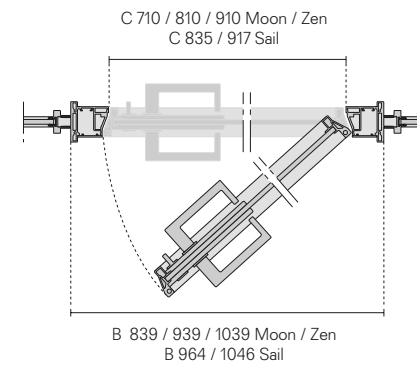
Porta con apertura a tirare
Door with pull opening



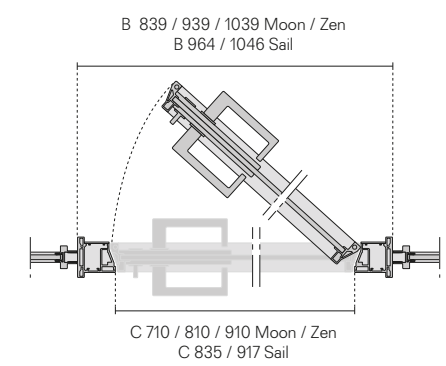
Porta con apertura a spingere
Door with push opening



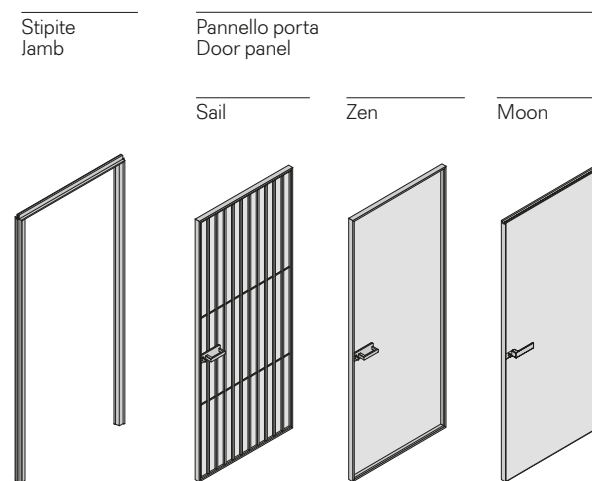
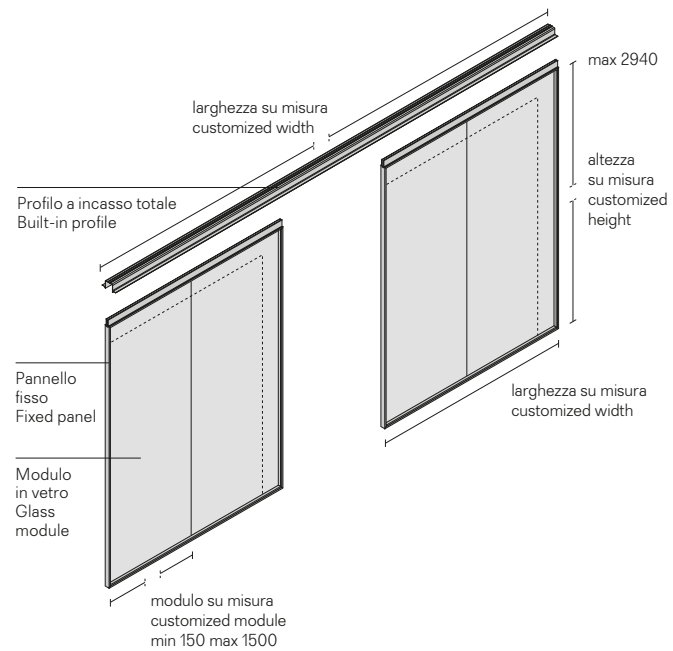
Destra
Right



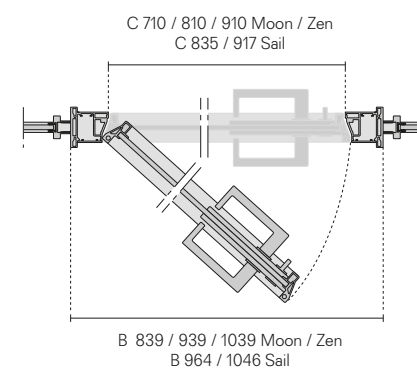
Destra
Right



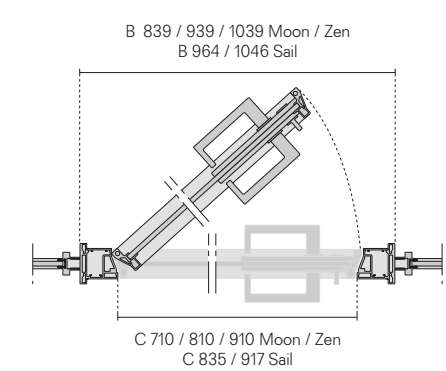
Porte battenti abbinare al sistema interparete Spazio
Swing doors combined with Spazio partition wall system



Sinistra
Left



Sinistra
Left



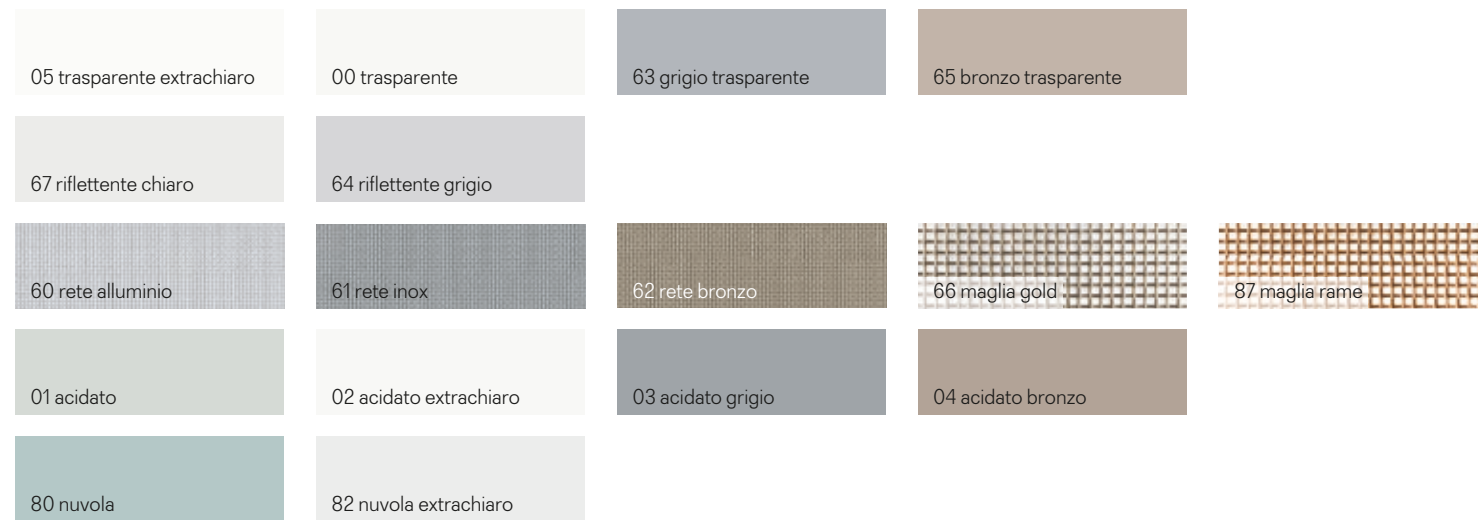
Finiture
Finishings

Spazio

Struttura
Structure



Vetri
Glasses

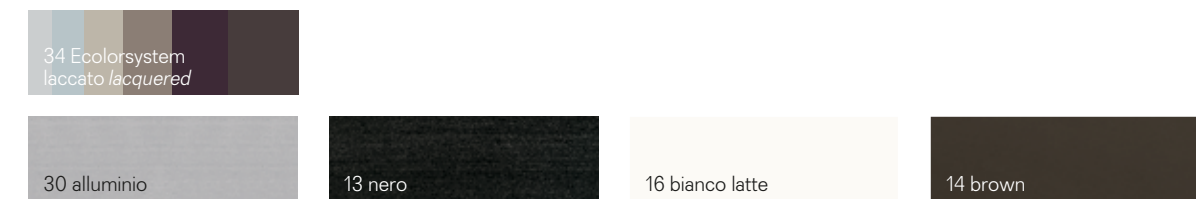


Zen

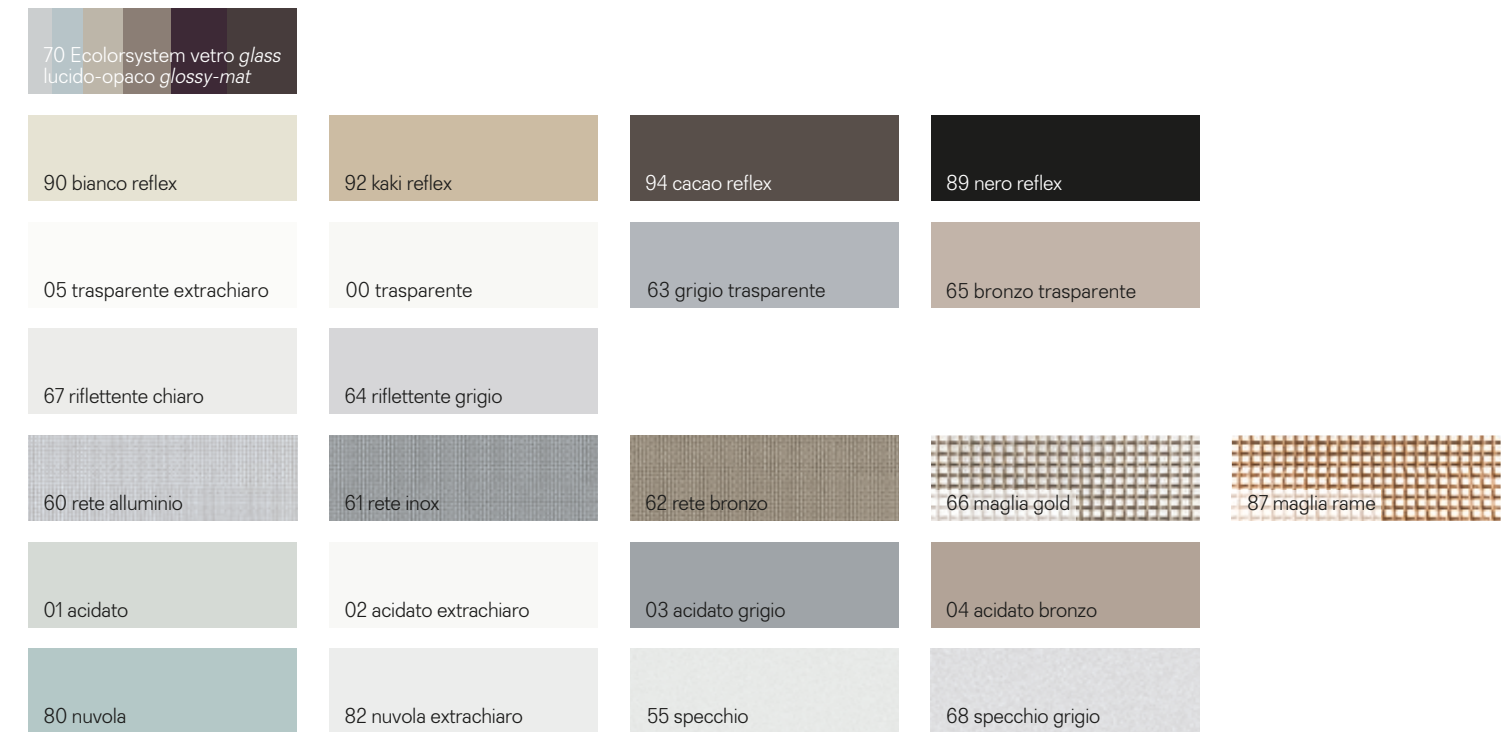
Struttura
Structure



Maniglia
Handle



Vetri
Glasses



Finiture
Finishings

Moon

Struttura
Structure



Maniglia
Handle



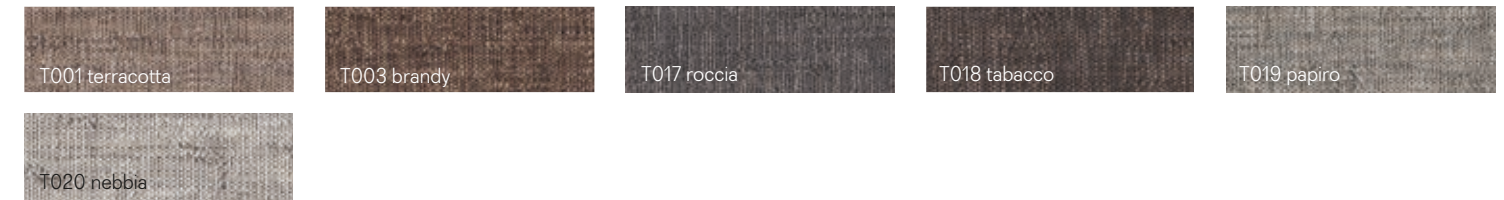
Vetri
Glasses



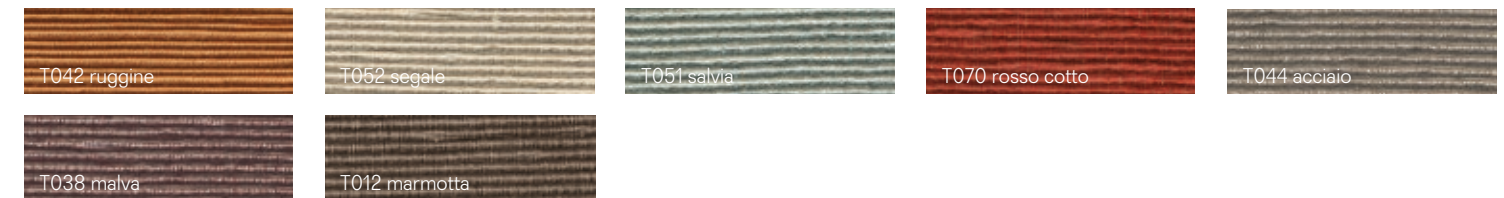
Essenze
Wood



Tessuto Material
Material fabric



Tessuto Lux
Lux fabric



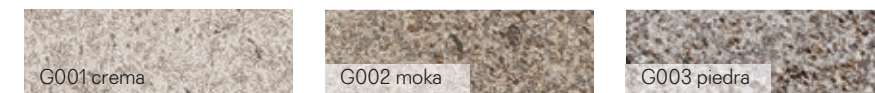
Cuoio
Leather



Similpelle
Synthetic leather



Gres
Porcelain



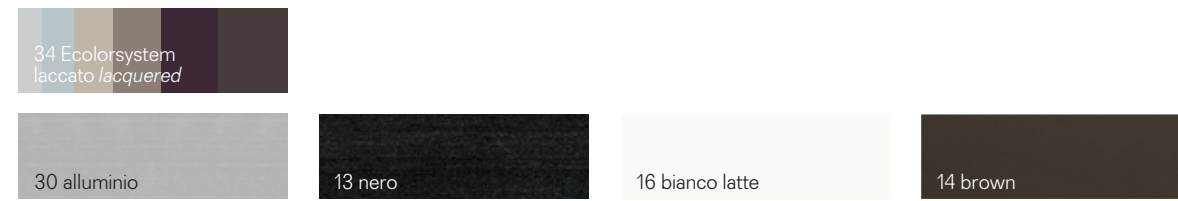
Finiture
Finishings

Sail

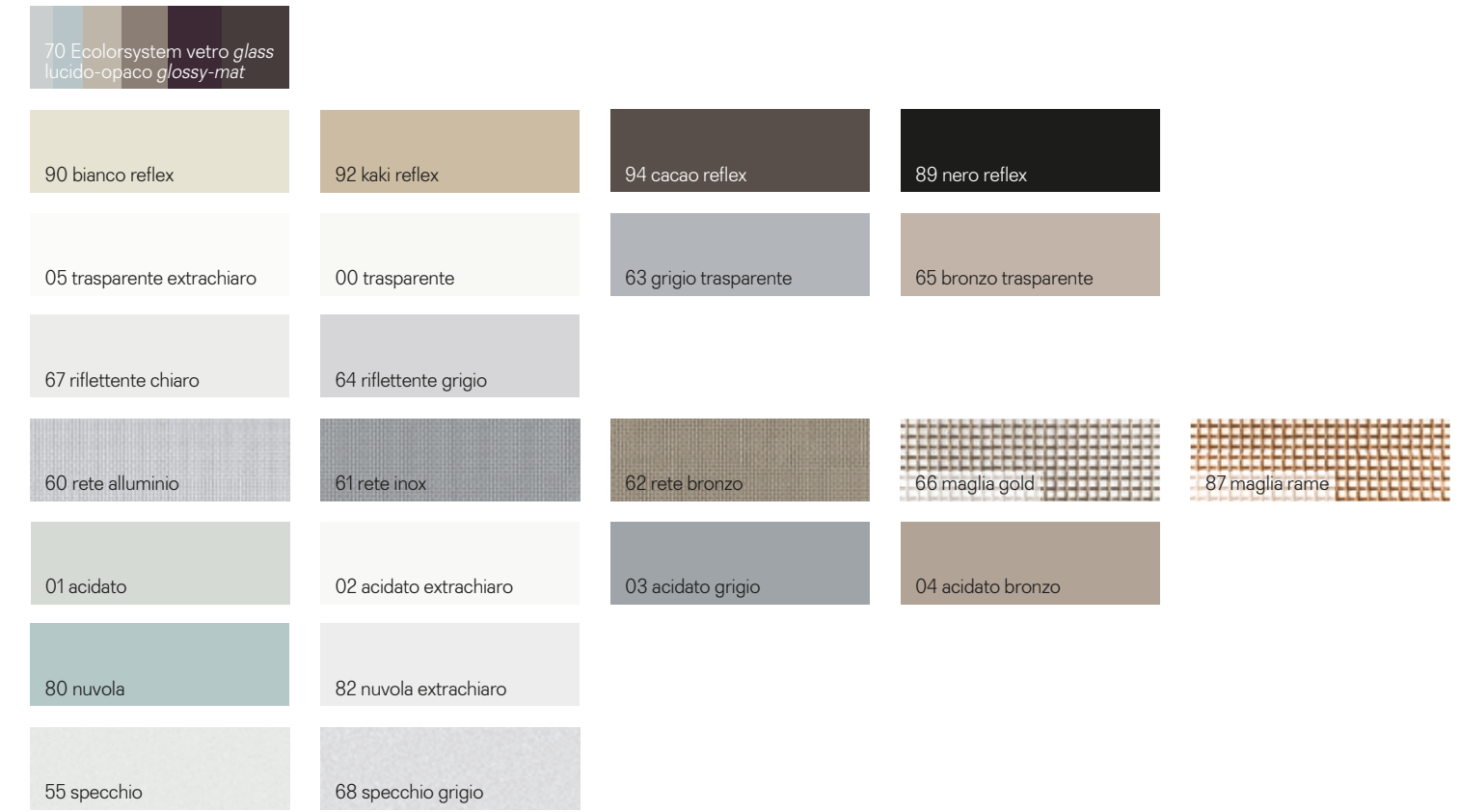
Struttura
Structure



Maniglia
Handle



Vetri
Glasses



Technical data

Self bold

Nuova estetica e nuove soluzioni per Self, il sistema di madie che rappresenta ormai un classico della collezione Rimadesio. Protagonisti delle nuove composizioni i contenitori vetrina orizzontali, sorprendentemente trasparenti nella parte superiore, con finiture interne a contrasto e valorizzate da un sistema di illuminazione a led dimmerabile. L'anta a vetro frontale presenta un meccanismo di apertura esclusivo.

New aesthetics and new solutions for Self, the modular system of sideboards, that is now a classic of the Rimadesio collection. The protagonists of the new compositions are the horizontal showcase cabinets, with a new transparent upper top, with contrasting internal finishes and enhanced by a dimmable led lighting system. The front glass door has an exclusive opening mechanism.

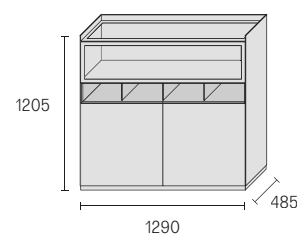




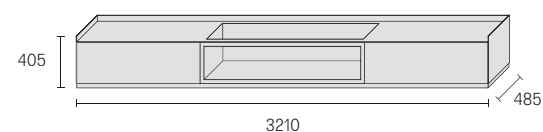


Dimensioni e finiture Dimensions and finishings

Madia espositore con top trasparente e anta a ribalta
Case sideboard with transparent top and flap door



Madia espositore con top trasparente e anta a ribalta
Case sideboard with transparent top and flap door



Descrizione tecnica Technical description

I contenitori orizzontali a vetrina, disponibili nelle larghezze 960, 1280 e 1920 mm, sono dotati di un esclusivo meccanismo invisibile per l'apertura dell'anta ribalta specificamente progettato per questa raffinata versione, frutto della ricerca tecnologica Rimadesio. L'illuminazione a led di ultima generazione è incassata nei profili orizzontali in alluminio.

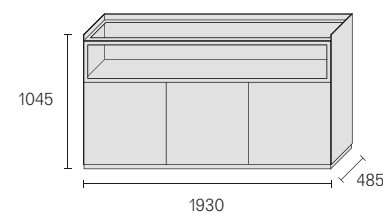
The suspended display case is equipped with an exclusive invisible mechanism for the opening of the flap door, specially designed for this refined wall version, as result of the Rimadesio's technological research. The led lighting system of latest generation is recessed into the horizontal aluminium profiles.

Die Hängevitrine ist mit einem exklusiven unsichtbaren Mechanismus für das Öffnen der Klapptür ausgestattet. Letzterer ist das Ergebnis der technologischen Forschung Rimadesios, das speziell für diese raffinierte Wandversion ausgelegt ist. Die Led-Beleuchtung der neuesten Generation ist in die horizontalen Aluminiumprofile eingebettet.

La vitrine suspendue est équipée d'un exclusif mécanisme invisible pour l'ouverture de la porte abattante, spécialement conçu pour cette version murale raffinée, comme résultat de la recherche technologique Rimadesio. L'éclairage led de dernière génération est intégré dans les profils horizontaux en aluminium.

La vitrina colgante está equipada de un exclusivo mecanismo invisible para la apertura de la puerta abatible, específicamente diseñado para esta versión refinada a pared, resultado de la investigación tecnológica de Rimadesio. La iluminación led de última generación está integrada en los perfiles horizontales en aluminio.

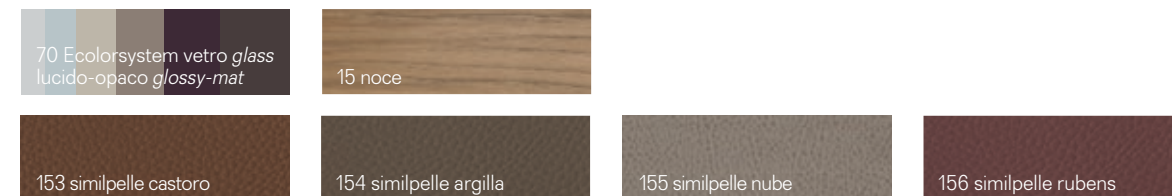
Madia espositore con top trasparente e anta a ribalta
Case sideboard with transparent top and flap door



Profilo anta e struttura interna vetrina
Door profile and showcase internal structure



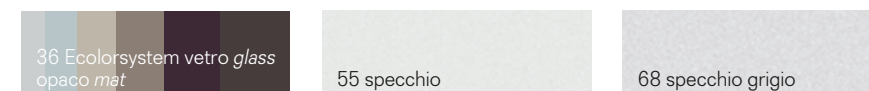
Piano interno vetrina
Showcase internal lower top



Vetri top e anta vetrina
Showcase front and top glasses



Fianchi e schienale interni vetrina
Cabinet internal sides and back



Cover

Espressione straordinaria della ricerca tecnica e tipologica Rimadesio, il sistema di contenitori Cover viene oggi dotato di nuove finiture e di nuovi componenti strutturali. L'elemento angolare esterno e il fianco terminale sono concepiti per offrire una maggiore libertà progettuale. La gamma di finiture previste per le ante si arricchisce della versione in tessuto.

As an extraordinary expression of Rimadesio's technical and typological research, the Cover system is now equipped with new finishes and new structural components. The external corner element and the terminal side are designed, in order to offer greater design freedom. The range of finishes available for the doors is enhanced by the fabric version.

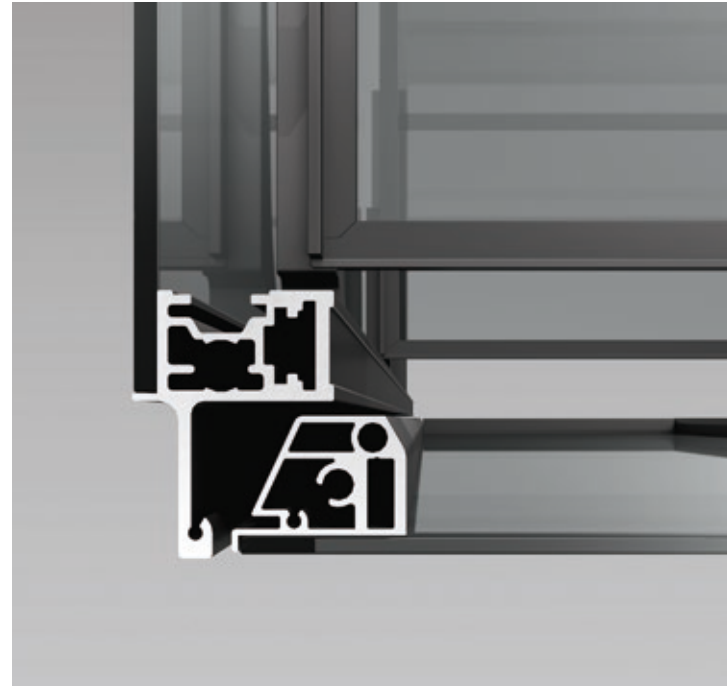


Fianco
Side panel

Composizione lineare con fianco finale in vetro
Linear composition with glass terminal panel



Dettaglio sezione fianco finale in vetro
Section detail of the glass terminal side



Descrizione tecnica
Technical description

Il fianco finale interamente realizzato in vetro e alluminio è il naturale completamento del programma Cover. Un progetto esclusivo, dotato di 4 profili in alluminio estruso dedicati. Le regolazioni a pavimento, a parete e a soffitto consentono una perfetta installazione anche in presenza di pareti irregolari. Disponibile in due profondità, è sempre realizzato su misura in altezza.

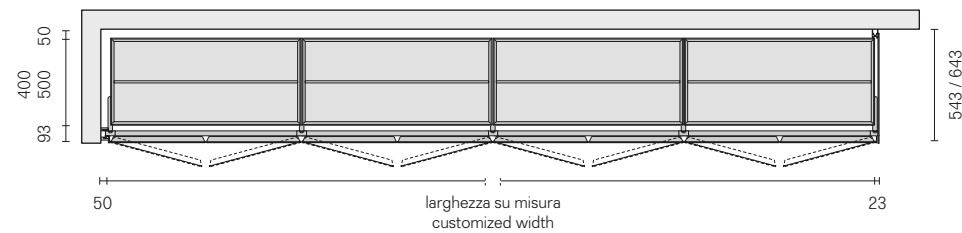
The terminal side panel entirely made of glass and aluminium is the natural follow up of the Cover system. An exclusive project, equipped with 4 dedicated extruded aluminium profiles. Floor, wall and ceiling adjustments allow perfect installation even in case of irregular walls. Available in two depths, it is always custom made in height.

Die äußere Seitenplatte, die vollständig aus Glas und Aluminium besteht, ist die natürliche Ergänzung der Cover-Linie. Ein exklusives Projekt, das mit 4 speziellen Aluminium-Strangpressprofilen ausgestattet ist. Boden-, Wand- und Deckeneinstellungen ermöglichen eine perfekte Installation auch bei unregelmäßigen Wänden. Erhältlich in zwei Tiefen. Was die Höhe anbelangt, so ist sie immer maßgeschneidert.

Le côté terminal entièrement en verre et aluminium représente le développement naturel du système Cover. Un projet exclusif, équipé de 4 profilés dédiés en aluminium extrudé. Les réglages au sol, au mur et au plafond permettent une installation parfaite, même en cas de murs irréguliers. Disponible en deux profondeurs, il est toujours fabriqué sur mesure en hauteur.

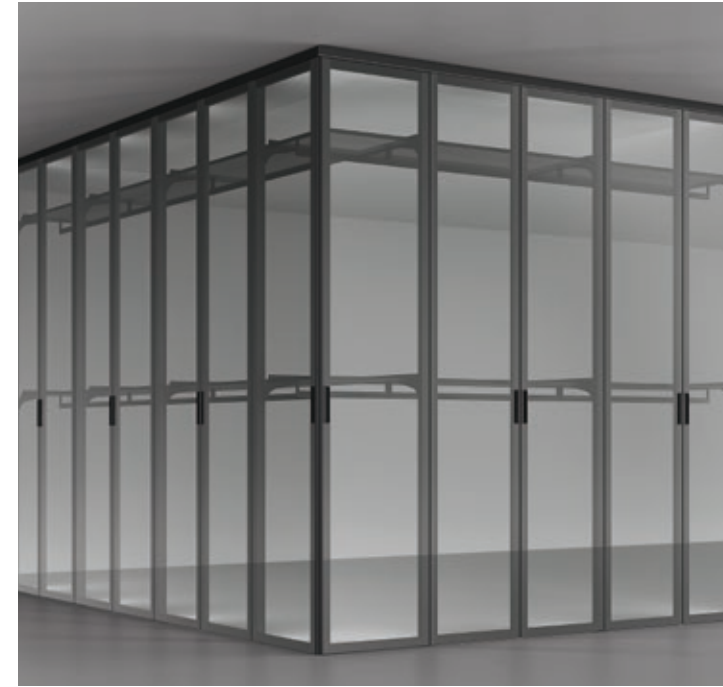
El costado final completamente hecho en cristal y aluminio es la conclusión natural del programa Cover. Un proyecto exclusivo, equipado con 4 perfiles de aluminio extruido dedicados. Las regulaciones al suelo, a pared y a techo permiten una instalación perfecta también en presencia de paredes irregulares. Disponible en dos profundidades, siempre hecho a medida en altura.

Composizione lineare con fianco in vetro
Linear composition with glass panel

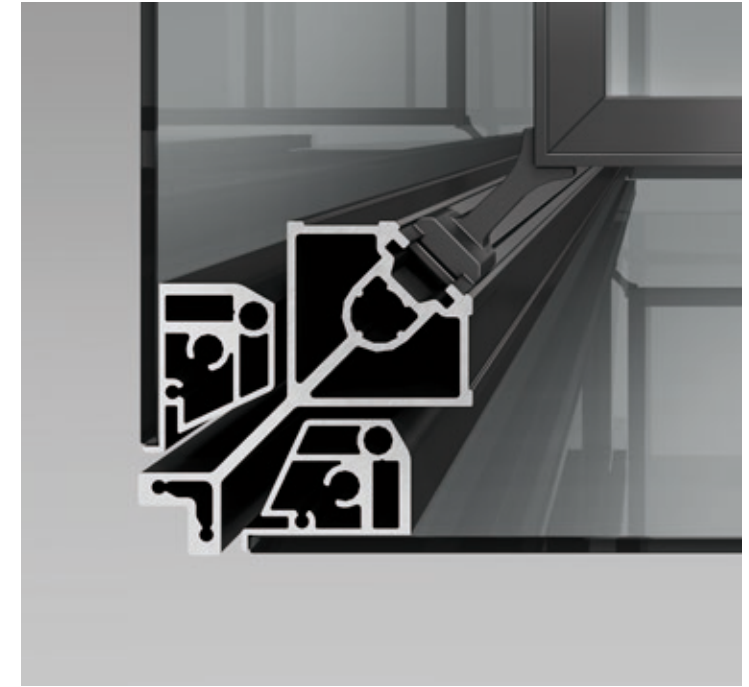


Angolo esterno
External corner

Composizione ad angolo esterno
Composition with external corner



Dettaglio sezione angolo esterno
Section detail of the external corner



Descrizione tecnica
Technical description

Cover è dotato di una serie di accorgimenti esclusivi come il nuovo montante per composizioni ad angolo esterno, munito di un sistema di regolazione invisibile in tre direzioni che consente una perfetta messa in bolla delle ante anche con composizioni di grandi dimensioni. Il nuovo supporto in pressofusione per il ripiano ad angolo è fissato al montante con un sistema a incastro senza viti a vista che permette una libera riorganizzazione degli spazi interni.

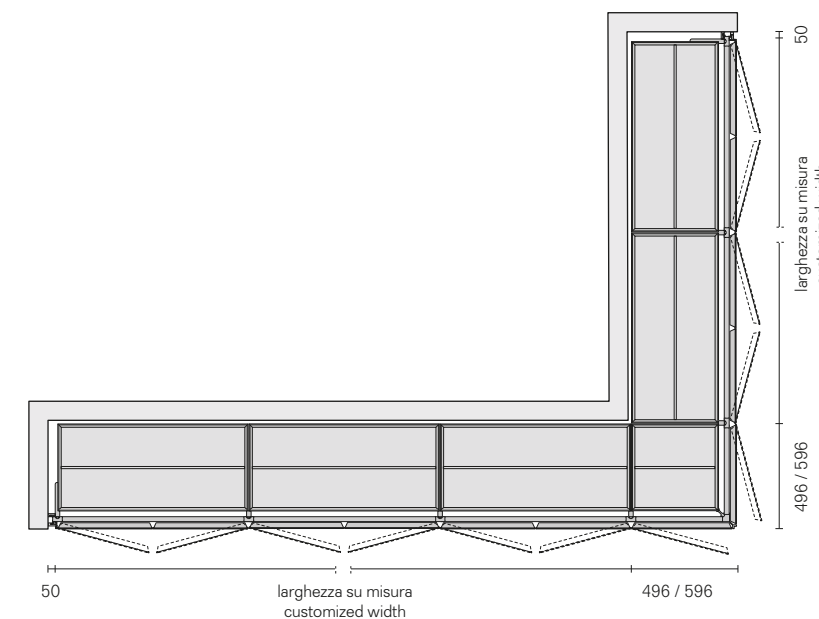
Cover is equipped with a series of exclusive features, such as the new upright for external corner compositions, equipped with an invisible adjustment system in three directions, that allows perfect levelling of the doors even with large compositions. The new die-cast support for the corner shelf is fixed to the upright with an interlocking system without any visible screws, allowing a free reorganization of the interior spaces.

Cover ist mit einer Reihe exklusiver Funktionen ausgestattet, wie z. B. dem neuen Pfosten für Außen-Eckenzusammensetzungen, ausgestattet mit einem unsichtbaren Verstellsystem in drei Richtungen, das eine perfekte Nivellierung der Türen auch bei großen Kompositionen ermöglicht. Die neue Druckgusshalterung für das Eckregal wird mit einem Verriegelungssystem ohne sichtbare Schrauben am Pfosten befestigt, sodass die Innenräume frei gestaltet werden können.

Cover est doté d'une série de fonctions exclusives, telles que le nouveau montant vertical pour les compositions de coins extérieurs, doté d'un système de réglage invisible dans trois directions qui permet un nivellement parfait des portes, même avec des compositions de grande taille. Le nouveau support moulé sous pression de la tablette d'angle est fixé au montant avec un système de verrouillage sans vis apparentes qui permet une réorganisation libre des espaces intérieurs.

Cover está equipado con una serie de dispositivos exclusivos, como el nuevo montante para composiciones en ángulo externo, equipado con un sistema de regulación invisible en tres direcciones que permite una nivelación perfecta de las puertas también en composiciones de grandes dimensiones. El nuevo soporte en inyección para el estante angular se fija al montante con un sistema de anclaje sin tornillos a la vista que permite una reorganización libre de los espacios interiores.

Composizione ad angolo esterno
Composition with external corner



Ante in tessuto Fabric doors panels

Dettaglio maniglie su ante in tessuto
Handle detail with fabric doors

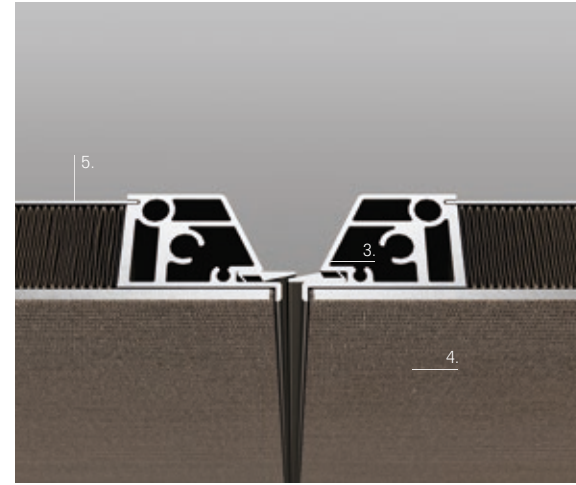


Descrizione tecnica Technical description

La coerenza stilistica di Cover si esprime in ogni dettaglio. Come l'essenzialità della nuova ante retrofinita disponibile in tessuto nella gamma Lux e Material, in similpelle con quattro varianti colore e in tre finiture gres. La struttura, interamente realizzata in alluminio tamburato, è disponibile nelle sei finiture del sistema – alluminio, nero, brown, piombo, platino e bronzo.

The stylistic coherence of Cover is shown in every detail. Like the essentiality of the new back finished door panel, available in fabric (Lux and Material range), synthetic leather in four colours and in the three gres finishes. The structure, entirely made in honeycomb aluminium, is available in the six finishes of the system – aluminium, black, brown, piombo, platino and bronzo.

Dettaglio sezione ante in tessuto
Fabric doors detail section

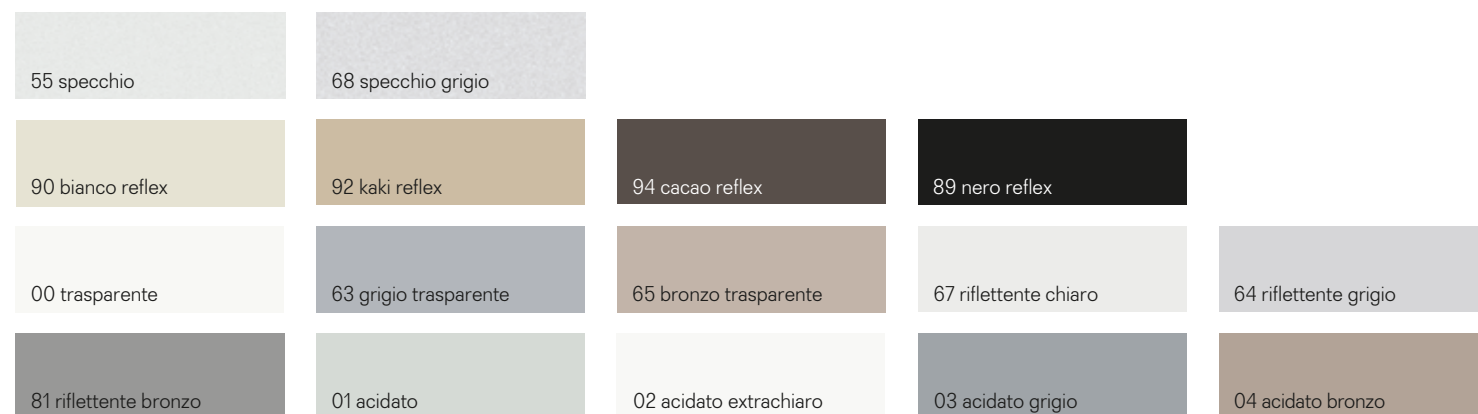


1. Struttura / Structure: 303 bronzo
2. Ante in tessuto / Fabric doors: lux T012 marmotta
3. Pannello porta con struttura in alluminio estruso / Door panel with extruded aluminium structure
4. Rivestimento in tessuto, gres, similpelle / Door cladding in fabric, gres and synthetic leather
5. Pannello interno in alluminio / Internal aluminium panel

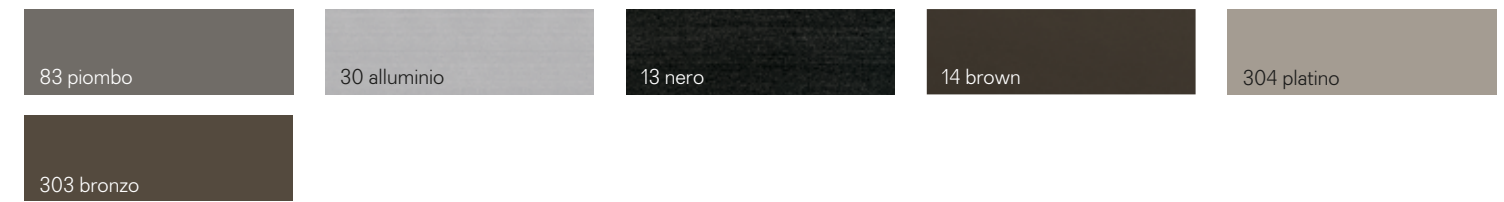
Finiture Finishings

Anta telaio e fianco in vetro
Single glass, hinged door and terminal panel

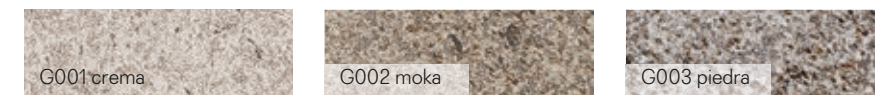
70 Ecolsystem vetro glass
lucido-opaco glossy-mat



Struttura e accessori
Structure and accessories



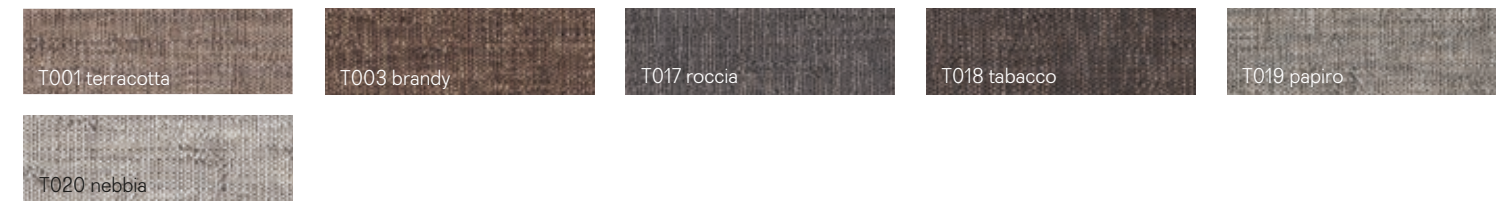
Anta retrofinita e fianco in gres
Back finished door panel and side in porcelain



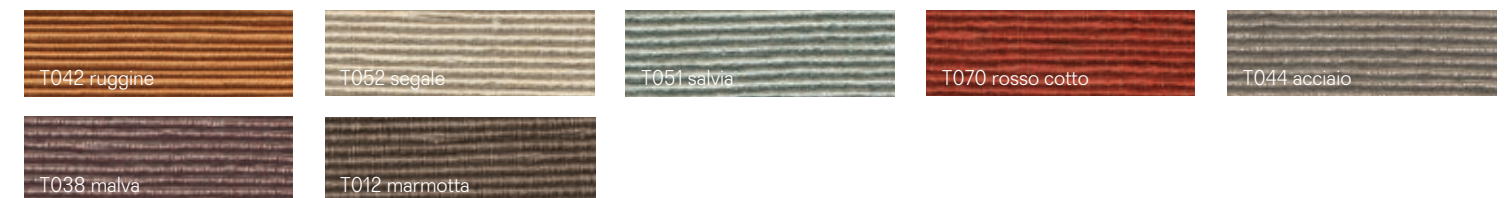
Anta retrofinita e fianco in similpelle
Back finished door panel and side in synthetic leather



Anta retrofinita e fianco in tessuto Material
Back finished door panel and side in Material fabric



Anta retrofinita e fianco in tessuto Lux
Back finished door panel and side in Lux fabric



Perseguire la qualità, sempre, sotto tutti gli aspetti. Con questa mission Rimadesio ricerca costantemente soluzioni volte a migliorare i propri standard qualitativi ecologici. Obiettivo ottenuto sinergicamente, grazie all'utilizzo di materiali preziosi e riciclabili, all'assenza di sostanze tossiche per l'uomo e nocive per l'ambiente in ogni fase del processo produttivo,

Streben nach Qualität, unter allen Gesichtspunkten. Mit dieser Mission forscht Rimadesio ständig nach ökologischen Lösungen. Ein Ziel, welches sich aus Synergien ergibt, dank der Verwendung von hochwertigen und recycelbaren Materialien, dem Ausschluss von für den Menschen giftigen und umweltschädlichen Substanzen und den Antrieb der Produktions-

Poursuivre la qualité, toujours, et à tous les égards. Avec cette mission Rimadesio recherche constamment de solutions au fin d'améliorer ses normes de qualité écologique. Objectif atteint, grâce à l'utilisation de matériaux précieux et recyclables, l'absence à chaque étape de la production de substances toxiques nocives pour l'homme et l'environnement, l'utilisation

Perseguir la calidad, siempre, en todos los aspectos. Con esta misión Rimadesio busca constantemente soluciones destinadas a mejorar sus estándares de calidad ecológica. Objetivo conseguido sinérgicamente, gracias al uso de materiales preciosos y reciclables, a la ausencia de sustancias tóxicas para los seres humanos y nocivas para el medio ambiente en cada etapa

Quality as the main purpose, always and in every aspect. With this mission Rimadesio is constantly searching for solutions to improve its own ecological standards.

all'impiego di tecnologie e macchinari evoluti alimentati con energia pulita proveniente da impianti fotovoltaici di ultima generazione, installati sulla copertura dell'headquarter di Giussano. Alluminio, vetro, legno, materiali totalmente riciclabili e in parte già riciclati, ma anche le vernici prive di solventi di Ecoloursystem e i sistemi di imballaggio ecologici. Testimonianze di un dna green consolidato e di una coerenza trasversale, segnali di una continua attività di ricerca e di uno sguardo sempre proteso al futuro che si declina nell'innovazione tecnologica di sistemi, porte ed arredi, realizzati con la consapevolezza di voler affidare all'uomo solo attività dall'alto valore aggiunto.

anlagen mit sauberem Strom, welcher durch Photovoltaikanlagen neuester Generation erzeugt wird. Aluminium, Glas, Holz, völlig recycelbare oder schon recycelte Materialien, aber auch die Lösungsmittelfreien Farben des Ecoloursystems und die umweltfreundlichen Verpackungsmaterialien. Alles Belege für eine fundierte grüne dna und in einem übergreifenden Zusammenhang. Zeichen für eine kontinuierliche Forschungsaktivität und einen zukunftsorientierten Blick, die sich in den Innovationen der technischen Systemen, der Türen und Möbeln ausdrücken, welche mit dem Bewusstsein entwickelt werden, dem Menschen den größtmöglichen Zusatznutzen zu bieten.

de technologies et des machines avancées alimentées par l'énergie solaire après l'installation sur le toit de l'usine à Giussano de systèmes photovoltaïques de dernière génération. Aluminium, verre, bois, des matériaux entièrement recyclables et déjà en partie recyclés, mais aussi peinture Ecoloursystem sans solvants et systèmes d'emballage respectueux de l'environnement. Témoignages d'un adn "vert" consolidé et d'une cohérence transversale, signes de recherche continue et d'une tendance à regarder en avant, qui correspond bien à l'innovation technologique des systèmes, des portes et des meubles, réalisés avec la conscience que l'apport de l'homme dans la production ne peut qu'avoir un valeur ajoutée.

del proceso de producción, al uso de tecnologías y máquinas avanzadas alimentadas por energía limpia a partir de sistemas fotovoltaicos de última generación, instalados en la cobertura del headquarter de Giussano. Aluminio, cristal, madera, materiales completamente reciclables y, en parte, ya reciclados, sino también las pinturas Ecoloursystem libres de disolventes y los sistemas de embalaje ecológicos. Testimonios de un adn green consolidado y una coherencia transversal, señales de una continua investigación y de una vista siempre tendida al futuro que se declina en la innovación tecnológica de sistemas, puertas y muebles, realizados con el conocimiento que desea confiar al hombre sólo actividades de alto valor añadido.

Objective obtained thanks to the use of precious and recyclable materials, to the absence of substances that can be toxic to humans or harmful to the environment in every phase of the productive process, to the use of technology and evolved machinery, powered by clean energy derived from latest generation photovoltaic systems, installed on Giussano headquarters roof. Aluminium, glass, wood: fully recyclable materials and partly already recycled, but also Ecoloursystem paints without solvents and ecological packing materials. Proofs of a reinforced green dna and wide coherence, signals of a continuous research and a glance directed to the future, that takes shape in the technological innovation of systems, doors and furniture, made with the consciousness to entrust just high added value act.

Vetri laccati Ecolorsystem
Ecolorsystem lacquered glasses

Lucidi Glossy	Opachi Mat	Lucidi Glossy	Opachi Mat	Lucidi Glossy	Opachi Mat	Lucidi Glossy	Opachi Mat	Lucidi Glossy	Opachi Mat
40	115	53	95	45	97	50	108	76	116
35	100	56	98	85	130	74	110	84	128
86	131	41	104	69	126	51	113	300	133
47	96	88	132	57	106	52	107	301	134
36	117	48	103	58	99	73	109	83	127
	122			46	102	43	119	302	135
						33	111	303	136

Caratteristiche

Ecolorsystem è la denominazione che contraddistingue l'esclusiva collezione di vetri laccati Rimadesio, disponibili in finitura lucida e opaca. Colori ecologici perchè prodotti utilizzando esclusivamente vernici all'acqua di ultima generazione, con cottura a 110°C. Una tecnologia produttiva all'avanguardia nell'ambito del vetro, con impianti interni totalmente robotizzati che assicurano risultati di altissima qualità e un ciclo di lavorazione a basso impatto ambientale. Resistenza alla corrosione conforme alla norma UNI EN ISO 9227. Resistenza agli sbalzi di temperatura conforme alla norma UNI 9429. Colori inalterabili nel tempo perchè applicati sulla superficie interna del vetro, al sicuro da macchie, polvere e umidità. Lo spessore del vetro crea un esclusivo effetto di "profondità".

Vetri laccati lucidi

Superficie perfettamente liscia. Brillantezza equivalente a 100 gloss. Vetri non trasparenti, caratterizzati dall'alto potere riflettente. Resistenza alla graffiatura superiore rispetto alle convenzionali superfici laccate.

Vetri laccati opachi

Superficie con effetto vellutato al tatto. Vetri non trasparenti, caratterizzati da un effetto di opacità molto marcato. Microsolcatura superficiale che conferisce un'elevata resistenza alla graffiatura. Refrattari alle impronte digitali.

Characteristics

Ecolorsystem is the name that distinguishes the exclusive Rimadesio lacquered glass collection in glossy and mat finishing. Ecological colours produced, using exclusively water paints of latest generation, cooked at 110° C. Cutting edge production technology in the area of glass, with a fully robotised in-house plant that ensures very high quality results and a low environmental impact work cycle. Corrosion resistance conforms to the UNI EN ISO 9227 standard. Temperature fluctuation resistance conforms to the UNI 9429 standard. The colour is inside the double glass, safe from stains, dust and humidity. The thickness of the glass creates an exclusive "depth" effect.

Glossy lacquered glasses

Perfectly smooth surface. Brightness equivalent to 100 gloss. Not transparent glass, characterized by high reflectivity. Higher scratch resistance compared to conventional painted surfaces.

Mat lacquered glasses

Surface with velvet touch effect. Not transparent glasses, characterized by a very marked opacity effect. Surface high resistant to scratching. Refractory fingerprints.

Eigenschaften

Ecolosystem ist der Name der neuen lackierten Glas-Kollektion von Rimadesio. Absolut oekologische Farben, da die modernsten Lackierungen, auf Wasser-Basis, an einer Temperatur von 110° C gekocht werden. Eine fortschrittliche Produktionstechnik in der Glasverarbeitung auf einer vollautomatisierten Anlage, die Ergebnisse höchster Qualität und gleichzeitig umweltfreundliche Verarbeitungsverfahren gewährleistet. Korrosionsprüfung gemäß Bestimmung UNI EN ISO 9227. Temperaturwechselprüfung gemäß Bestimmung UNI 9429. Die Farben sind unveränderlich, weil es auf die innere Oberfläche des Glases, sicher vor Flecken, Staub und Feuchtigkeit aufgetragen. Die Dicke des Glases erzeugt eine einzigartige Wirkung von "Tiefe".

Hochglanzend lackierte Gläser

Glaeser Vollkommen glatte Oberfläche. Helligkeit entsprechend 100 Gloss. Undurchsichtige Glaeser, durch eine hohe Reflektivität gekennzeichnet. Hoehere Kratzfestigkeit zu herkömmlichen lackierten Oberflächen verglichen.

Matt lackierte Gläser

Oberfläche mit "Velvet touch" Effekt. Undurchsichtige Glaeser, gekennzeichnet durch einen Matt-Effekt sehr ausgeprägt. Oberfläche, die eine hohe Resistenz gegen Kratzer gibt. Grosse Widerstand an Fingerabdrücke.

Caractéristiques

Ecolorsystem est le nom qui caractérise la collection exclusive de verres laqués de Rimadesio. Couleurs écologiques, parce que produites en utilisant exclusivement vernis à l'eau de dernière génération, cuites à 110° C. Une technologie de production avant-gardiste dans le domaine du verre, avec des équipements internes entièrement robotisés qui assurent des résultats de grande qualité et un cycle de production ayant un impact très faible sur l'environnement. Résistance à la corrosion conformément à la norme UNI EN ISO 9227. Résistance aux écarts de température conformément à la norme UNI 9429. Couleurs inaltérables parce que appliquée sur la surface interne du verre, à l'abri des taches, poussière et l'humidité. L'épaisseur du verre crée un effet unique de "profondeur".

Verres laqués brillants

Surface parfaitement lisse. Luminosité équivalent à 100 Gloss. Verres pas transparents, caractérisé par une haute réflectivité. Résistance aux rayures supérieure par rapport aux conventionnelles surfaces peintes.

Verres laqués mats

Surface avec effet toucher velours. Verres pas transparents avec caractéristique d'opacité très marquée. Surface avec une haute résistance aux rayures. Réfractaires aux empreintes digitales.

Características

Ecolorsystem es la denominación que marca la exclusiva colección de los cristales lacados Rimadesio, disponibles en acabado brillante y opaco. Colores ecológicos porque productos utilizando exclusivamente pinturas al agua de última generación, con cocción a 110° C. Una tecnología productiva a la vanguardia en el ámbito del cristal, con unas instalaciones internas totalmente robotizadas que aseguran resultados de altísima calidad y un ciclo de tratamiento respetuoso del medio ambiente. Resistencia a la corrosión conforme a la norma UNI EN ISO 9227. Resistencia a las variaciones de temperatura conforme a la norma UNI 9429. Colores inalterables en el tiempo, porque aplicados en la superficie interna del cristal, al resguardo de manchas, polvo y humedad. El grosor del cristal crea un exclusivo efecto de "profundidad".

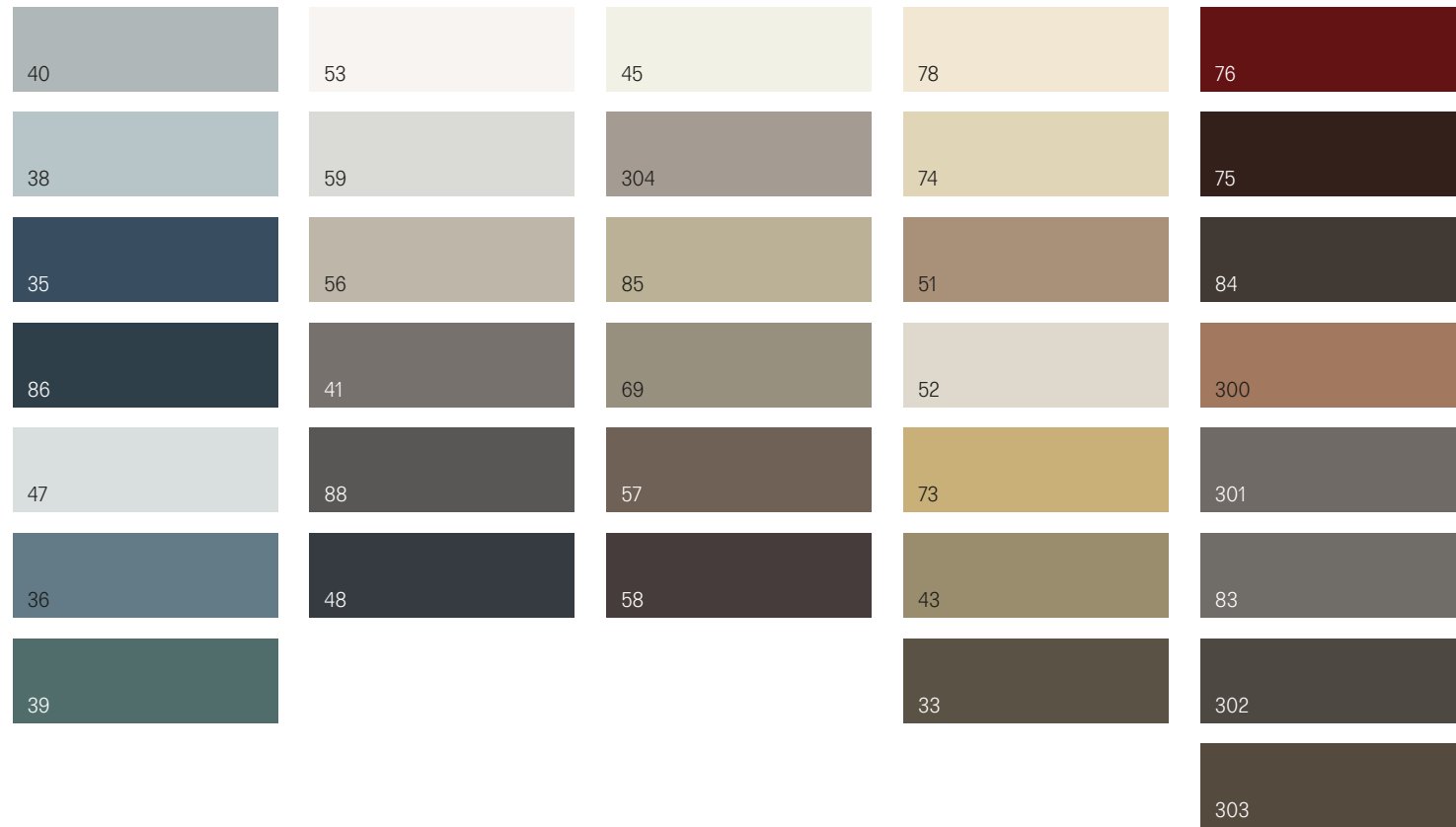
Cristales lacados brillantes

Superficie perfectamente lisa. Brillantez equivalente a 100 gloss. Cristales no transparentes, del alto poder reflectante. Resistencia a las rayas mucho más alta que las convencionales superficies lacadas.

Cristales lacados opacos

Superficie con efecto aterciopelado al tacto. Cristales no transparente, del característico efecto de opacidad muy marcado. Microsurcos superficiales con alta resistencia a las rayas. Refractarios a las huellas dactilares.

40	Grigio cenere	53	Bianco neve	45	Avorio	78	Sabbia	76	Rosso india
38	Azzurro cera	59	Grigio chiaro	304	Platino	74	Canapa	75	Amaranto
35	Blu notte	56	Lino	85	Tufo	51	Nocciola	84	Moro
86	Blu oceano	41	Grigio ombra	69	Palladio	52	Corda	300	Rame
47	Grigio perla	88	Grigio scuro	57	Tortora	73	Giallo kashmir	301	Peltro
36	Blu Londra	48	Grigio ardesia	58	Caffè	43	Laguna	83	Piombo
39	Verde inglese					33	Verde oliva	302	Grafite
								303	Bronzo



Caratteristiche

Ecolorsystem è la denominazione che contraddistingue l'esclusiva collezione di laccature opache Rimadesio, realizzate su componenti metallici, in legno e plastici. Colori ecologici perché prodotti utilizzando esclusivamente vernici all'acqua di ultima generazione, con cottura a 70° C. Una tecnologia produttiva all'avanguardia, con impianti interni robotizzati che assicurano risultati di altissima qualità e un ciclo di lavorazione a basso impatto ambientale.

Resistenza alla corrosione della vernice ad acqua conforme alla norma UNI EN ISO 9227. Resistenza agli sbalzi di temperatura della vernice ad acqua conforme alla norma UNI 9429. Resistenza al distacco dello strato di vernice ad acqua verificato tramite processo di quadratura prima e dopo l'invecchiamento conforme alla norma UNI EN ISO 2409. Resistenza all'usura dello strato di vernice ad acqua mediante sfregamento secondo procedura Catas. Resistenza ai detergenti della vernice ad acqua conforme alla norma EN 12720.

Characteristics

Ecolorsystem is the name that distinguishes the exclusive Rimadesio lacquering collection in mat finishing, realized on metallic, wooden and plastic components. Ecological colours produced using exclusively water paints of latest technology, cooked at 70° C. A modern production technology, with fully robotised in-house plants that ensures very high quality results and a low environmental impact work cycle.

Resistance to corrosion of the water paint in compliance with UNI EN ISO 9227 regulation. Resistance to temperature leap of water paint in compliance with UNI 9429 regulation. Resistance to detachment of the layer of water paint checked through the cross-cut test before and after the ageing in compliance with UNI EN ISO 2409 regulation. Resistance to use of the layer of water paint by rubbing according to Catas procedure. Resistance to detergent of water paint in compliance with EN 12720 procedure.

Charakteristik

Ecolorsystem ist die Bezeichnung, welche die exklusive Kollektion der matt lackierten Metall-, Holz- und Kunststoffkomponenten von Rimadesio auszeichnet. Umweltfreundliche Farbpalette, weil bei der Produktion ausschließlich auf 70° erhitzte, wasserlösliche Lacke der neuesten Generation verwendet werden.

Eine fortschrittliche Produktionstechnologie mit Robotern welche Ergebnisse höchster Qualität und mit geringstmöglichen Umweltbelastungen sicherstellt. Korrosionsresistente, wasserbasierte Lacke gemäß der EU-Norm UNI EN ISO 9227. Temperaturwechselresistente, wasserbasierte Lacke gemäß der EU-Norm UNI EN ISO 2409 resistent gegen Ablösung der Lackoberfläche vor und nach dem Alterungsprozess. Resistent bei der Verwendung des Lackes auf Wasserbasis, auf Reibung nach dem Catas Verfahren. Resistenz des Lackes auf Wasserbasis, auf Wschmittel laut Norm EN12720.

Characteristiques

Ecolorsystem est le nom qui caractérise la collection exclusive Rimadesio de laques mates sur pièces métalliques, en bois et en plastique. Couleurs écologiques parce qu'ils sont fabriqués en utilisant des peintes à base d'eau de dernière génération, avec un cuisson de 70°.

Une technologie de production avant-gardiste, avec des équipements internes entièrement robotisés, qui assurent des résultats de haute qualité et un impact très faible sur l'environnement. Résistance à la corrosion de la peinture à base d'eau en conformité avec la norme UNI EN ISO 9227. Résistance aux écarts de température de la peinture à base d'eau conformément à la norme UNI 9429. Résistance au décollement de la couche de peinture à base d'eau, testée par le processus de coupe transversale avant et vieillissement après en conformité avec la norme UNI EN ISO 2409. Résistance à l'usure de la couche de peinture à l'eau par frottement selon la procédure Catas. Résistance aux détergents de la peinture à l'eau conforme à la norme EN 12720.

Características

Ecolorsystem es la denominación que distingue la exclusiva colección de laca mate Rimadesio, realizadas sobre componentes metálicos, en madera y plásticos. Colores ecológicos porque producidos usando solamente lacas base de agua de última generación, con coccion a 70°.

Una tecnología productiva a la vanguardia, con sistemas internos robóticos que aseguran resultados de altísima calidad y un ciclo de producción de bajo impacto ambiental. Resistencia a la corrosión de la pintura a base de agua conforme a la norma UNI EN ISO 9227. Resistencia a los cambios de temperatura de la pintura al agua de conforme a la norma UNI 9429. Resistencia al desprendimiento de capa de laca verificado por medio del proceso de adherencia antes y después del envejecimiento conforme a la norma UNI EN ISO 2409. Resistencia al desgaste de la capa de pintura de agua mediante el roce según el procedimiento Catas. Resistencia a los detergentes de la pintura al agua conforme a la norma EN 12720.

Collection designed by Giuseppe Bavuso

Art direction: Paolo Mojoli
Graphic project: Juma
Photo: Federico Cedrone
Technical photo: F2 Fotografia
Styling: Martina Lucatelli
Stage setup: Ottonove
Printed in Italy / May 2019

Thanks to: Alivar, Amini, Arper, Artemide, B&B Italia,
Clio Calvi Rudy Volpi, Gallery, De Vecchi Milano 1935, Flos,
Fritz Hansen, Glass Italia, Henry Timi, Ingo Maurer,
Ivano Redaelli, J. & L. Lobmeyr, Louis Poulsen, Nemo Lighting,
Orciani, San Lorenzo srl, Suede, Viabizzuno



Awards		
1993	Siparium	Young & Design 1993
2000	Zenit	Award KBB
2001	Zenit	selezione Design Index ADI 2001
2002	Siparium	Top100 Frames
2005	Graphis	selezione Design Index ADI 2005
2007	Vela	selezione Design Index ADI 2007
2008	Vela	segnalazione XXI Premio Compasso d'Oro ADI
2015	Wind	winner Red Dot Award 2015
2016	Cover	AZ awards 2016 Best Furniture System
2016	Alambra	selezione Design Index ADI 2016
2017	Sail	selezione Design Index ADI 2017
2017	Soho	AZ awards 2017 Architectural products
2017	Daimon	Interior Design Magazine Best of Year awards

2013 **ADIMEMBER**

Modelli depositati e brevettati / Patented:
Sail, Soho, Velaria, Stripe, Daimon, Graphis, Siparium, Zen, Zen frame, Moon, Vela,
Luxor, Even, Aura, Spin, Link+, Planet, Flat, Alambra, Abacus living, Cover, Zenit,
Dress bold e Abacus.

Marchi registrati / Registered trademarks:
Rimadesio, Ecolorsystem, Siparium.

Rimadesio spa
Via Furlanelli 96
20833 Giussano (Mb) Italy
T +39 0362 3171
F +39 0362 317317
www.rimadesio.it
rimadesio@rimadesio.it
Flagship store Milano
Via Visconti di Modrone 26
20122 Milano Italy
T-F +39 02 76280708
milano@rimadesio.it

Italy showroom:
Milano, Roma, Genova, Torino, Como, Brescia, Parma, Firenze,
Pescara, Palermo, Catania, Cosenza, Salerno

Worldwide showroom:
Genève, Wien, Hamburg, Nice, Madrid, Barcelona, Bilbao, Marbella, Vigo,
Bruxelles, Munich, Moscow, Saint Petersburg, Istanbul, Kiev, Beirut,
Tokyo, Seoul, Shanghai, Beijing, Hangzhou, Hong Kong, Singapore, Manila,
Hyderabad, New Delhi, Bangalore, Denver, New York, Miami, Mexico City,
Santiago del Chile, Cape Town, Casablanca, Sydney

Follow us on Facebook, Instagram