



*Alias*  
@WORK

40  
1979-2019

## AT WORK WITH ALIAS 2019

Leggerezza tecnologica, trasversalità e innovazione sono dal 1979 i valori chiave di Alias, storico marchio del design Made in Italy. Valori dai quali prende avvio il forte legame dell'azienda con designer affermati attraverso i quali Alias ha saputo far emergere la peculiarità di ciascun progettista, in uno scambio continuo di stimoli e idee e con una costante apertura all'utilizzo inedito dei materiali e alla sperimentazione delle tecnologie.

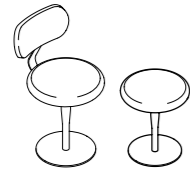
Technological lightness, versatility, innovation. Since 1979 these have been the overriding values of Alias, one of the most consolidated names of Italian design. Values that have driven the firm's close association with some renowned designer signatures. Collaborations that have developed and grown through the years, and in the course of which, Alias has managed to reveal the peculiar talent of each designer. Conducted in an ongoing exchange of suggestions and ideas, and a constantly open-minded approach to the use of new materials and technological experimentation.

Technologische Leichtigkeit, Vielseitigkeit und Innovation, das sind seit 1979 die Schlüsselwerte von Alias, der historischen Marke für Design Made in Italy. Diese Werte verbinden das Unternehmen mit renommierten Designer. Mit diesen Kooperationen und durch einen konstanten Austausch von Anregungen und Ideen gelang es Alias, die Besonderheiten jedes einzelnen Designers hervorzuheben, und dem Einsatz ungewohnter Materialien und technologischen Experimenten besondere Bedeutung zu geben.

Légèreté technologique, transversalité et innovation sont depuis 1979 les valeurs clefs d'Alias, marque historique du design made in Italy. Des valeurs d'où il démarre le lien de l'entreprise avec des designers confirmés à travers lesquels Alias a su faire émerger l'originalité de chaque concepteur dans un échange continu de stimulations et d'idées et avec la volonté constante de détourner les matériaux et d'expérimenter les technologies.

*Alias*

SEDIE  
CHAIRS  
STÜHLE  
CHAISES



ATLAS COLLECTION  
pag. 09



ELLE  
pag. 14



FRAME COLLECTION  
pag. 20



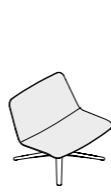
KAYAK  
pag. 60



KOBI  
pag. 66



SEGESTA / ERICE / SELINUNTE  
pag. 74



SLIM COLLECTION  
pag. 88

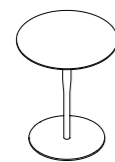


SLIM CHAIR  
pag. 96



TAORMINA / ENNA / TINDARI  
pag. 104

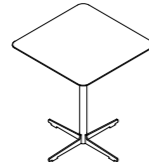
TAVOLI  
TABLES  
TISCHE  
TABLES



ATLAS TABLE  
pag. 118



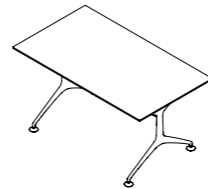
BIPLANE  
pag. 124



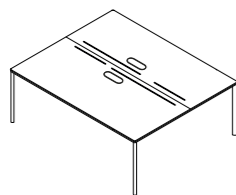
CROSS TABLE  
pag. 134



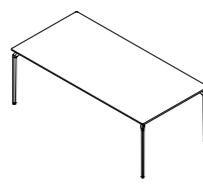
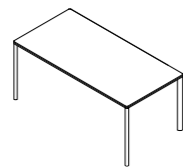
ELEVEN HIGH DESK  
pag. 138



FRAMETABLE  
pag. 144

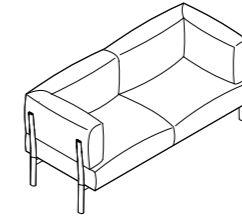


LANDSCAPE  
pag. 158

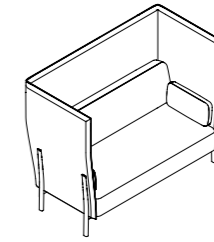


TEC  
pag. 168

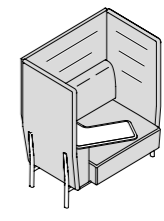
IMBOTTITI  
UPHOLSTERED FURNITURE  
SOFAS  
CANAPÉS



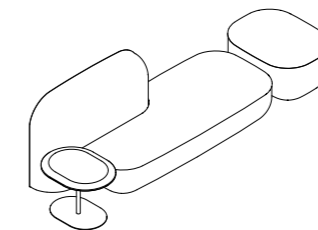
ELEVEN  
pag. 180



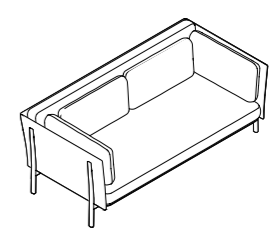
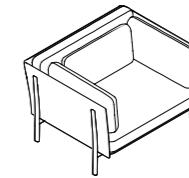
ELEVEN HIGH BACK  
pag. 186



GRAN KOBI  
pag. 194

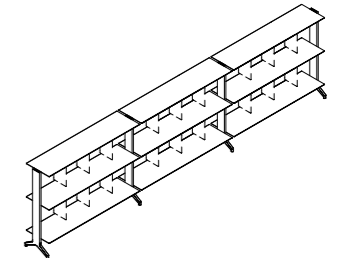
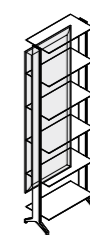
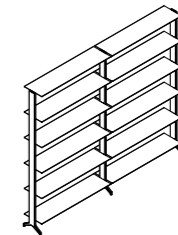
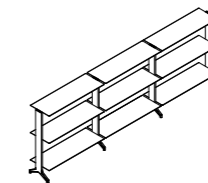


OKOME  
pag. 200

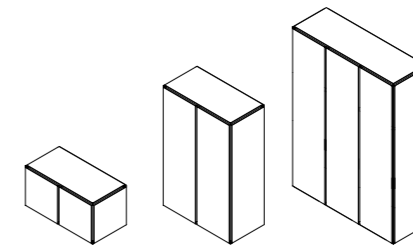


TWELVE  
pag. 208

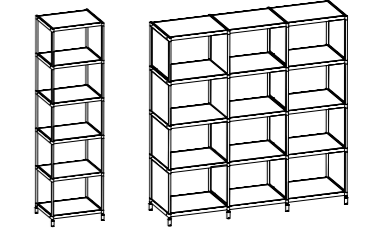
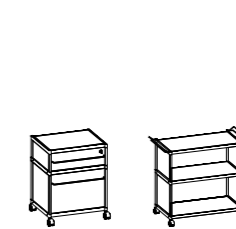
SISTEMI MODULARI  
MODULAR SYSTEM  
MODULARES SYSTEM  
SYSTÈME COMPOSABLE



ALINE  
pag. 218

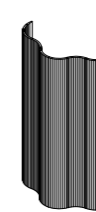


MOBILE ZERO  
pag. 228



SEC  
pag. 232

COMPLEMENTI  
ACCESSOIRES  
BEISTELLMÖBEL  
ACCESSORIES



LAYOUT COLLECTION  
pag. 246

**SEDIE**  
CHAIRS / TÜHLE / CHAISES



Jasper Morrison

# Atlas Collection

IT

Il sistema *atlas* comprende numerose tipologie coordinabili; una collezione di comode sedute, composta da sedie, sgabelli di diversa altezza, con e senza schienale, si accosta perfettamente ad un'altrettanta ampia collezione di tavoli e tavolini, disponibili in diverse finiture. Insieme arredano in modo riconoscibile e funzionale sia gli ambienti di casa che le situazioni contract.

DE

Das System *atlas* kann ganz unterschiedliche Formen annehmen. Die Kollektion besteht aus bequemen Stühlen und Hockern in verschiedenen Höhen, mit oder ohne Rückenlehne, die perfekt zu der ebenso vielseitigen Kollektion von Tischen und Beistelltischen passt. Zusammen bieten sie auf eine unverwechselbare und funktionelle Art und Weise neue Möglichkeiten sowohl für den Wohn- als auch für den Arbeitsbereich.

EN

The *atlas* system consists of various models. A collection of comfortable chairs including stools with different heights, with and without backrests, completed by a wide collection of tables and small tables, available in different finishes. Together they furnish in a distinctive and functional manner, both home environment and contract settings.

FR

Le système *atlas* comprend nombreuses typologies coordonnables. Une collection avec assises confortables composée par des chaises, des tabourets de différentes hauteurs avec ou sans dossier qui s'approche parfaitement à une collection de tables et de tables basses aussi vaste et disponibles en différentes finitions. Ensemble elles fournissent en manière fonctionnelle la maison et les collectivités.



# ATLAS COLLECTION

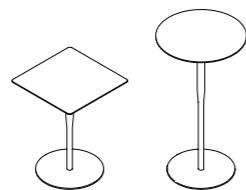
atlas chair



atlas adjustable stool

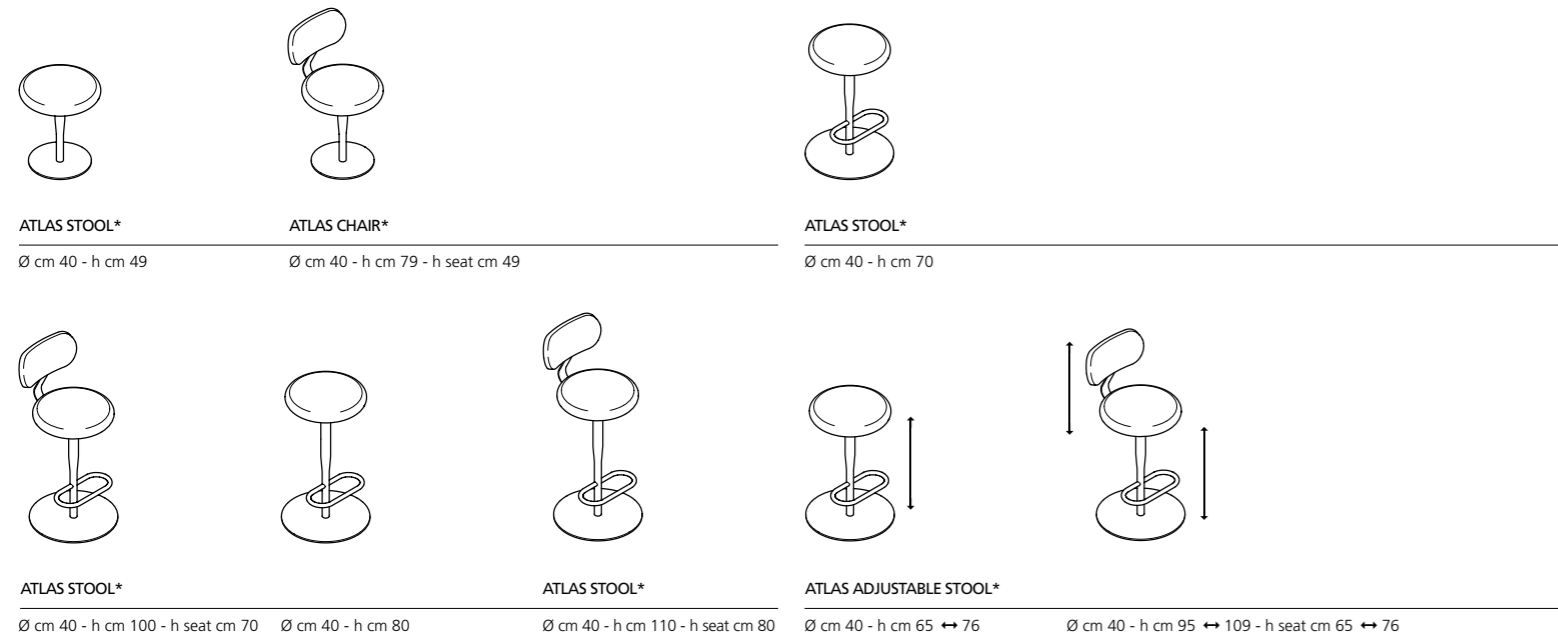


atlas stool



atlas table collection pag. 118





**finiture / finishes / Ausführungen / finitions**

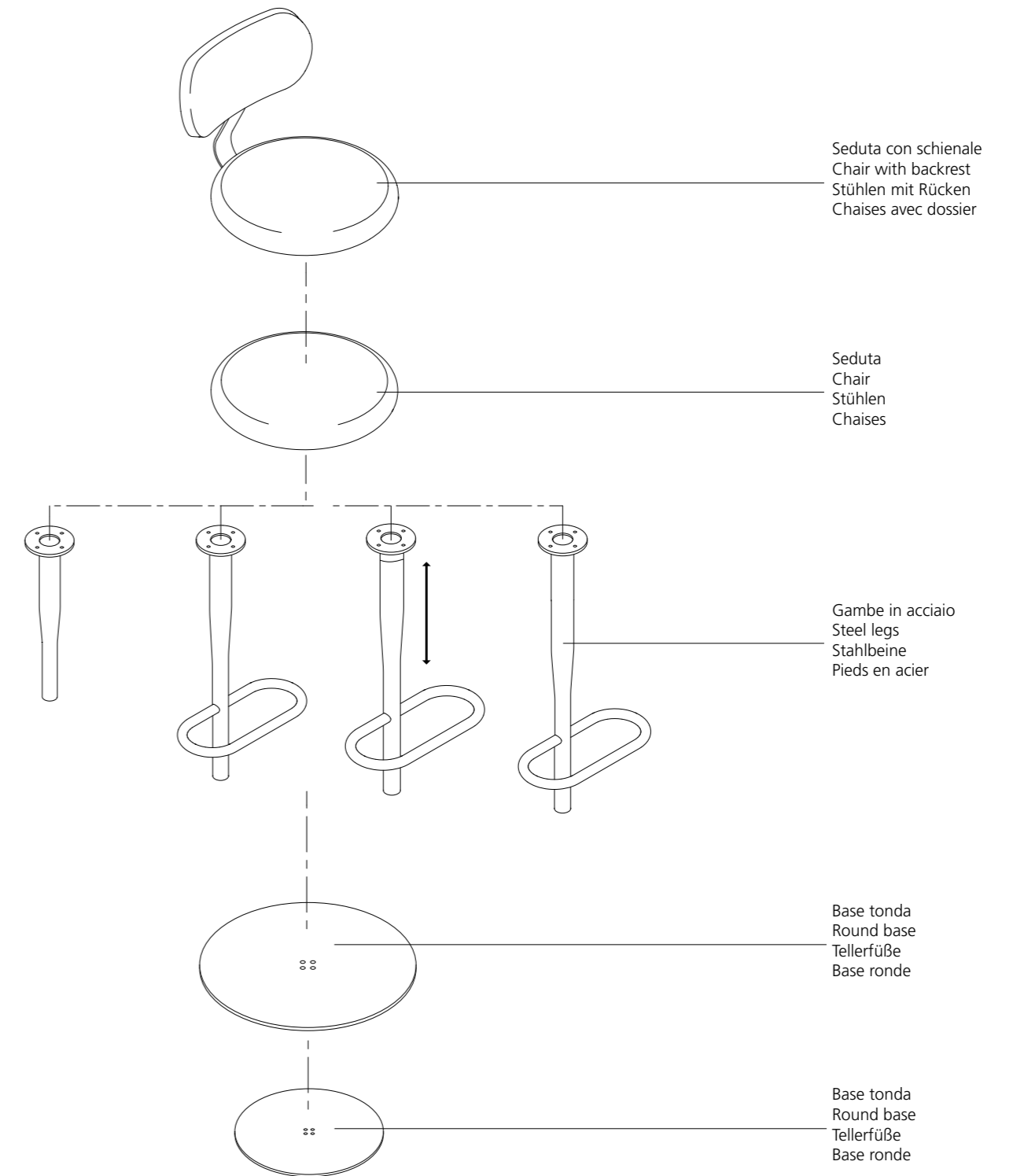
struttura / structure / Gestell / structure

alluminio verniciato  
stove enamelled aluminium  
Aluminium lackiert  
aluminium laqué



seduta / seat / Sitz / assise\*

Tessuto A / Fabric A / Stoff A / Tissu A /	Camira® XTREME URBAN	Tessuto B / Fabric B / Stoff B / Tissu B /	Kvadrat® DIVINA TONUS UMAMI UMAMI 2 UMAMI 3	Tessuto C / Fabric C / Stoff C / Tissu C /	Kvadrat® CANVAS FOSS HALLINGDAL 65 HERO STEELCUT STEELCUT TRIO
---	----------------------------	---	--	---	--





*Eugeni Quitllet*

# Elle

IT

Eugeni Quitllet ama arrivare all'essenza degli oggetti. Svelarne l'anima in una visione inusuale e intensa. Accade con *elle*. Elegante e confortevole, creata mescolando materiali differenti. Slanciato e sensuale il design. Inclinata leggermente in avanti, la base conferisce una sensazione di dinamismo. La sottile linea di giunzione fra scocca e struttura genera un movimento fluido e continuo. Piccoli ma efficaci accorgimenti ergonomici garantiscono un adeguato livello di comfort.

DE

Eugeni Quitllet dringt zur Essenz der Dinge vor. Er enthüllt ihre Seele und zeigt sie in einer ungewöhnlichen Perspektive mit intensiver Wirkung. Das jüngste Beispiel ist *elle*. Elegant und komfortabel, ein Mix unterschiedlicher Materialien. Schlankes, sinnliches Design. Das leicht nach vorn geneigte Gestell vermittelt den Eindruck von Dynamik. Die feine Verbindung zwischen Schale und Struktur generiert eine fließende, durchgehende Bewegung. Die kleinen aber äußerst effizienten ergonomischen Details garantieren angemessenen Komfort.

EN

Eugeni Quitllet loves exploring the very essence of objects, revealing their inner soul in an unusual and intense vision. This is certainly the case with *elle*. Elegant and comfortable, it has been created by combining different materials. It has an angled and sensual design, with a sensation of dynamism created by the slight forward inclination of its base. The thin join between the shell and the structure creates a flowing and continuous movement. The chair features a number of small but effective ergonomic devices thereby ensuring a high standard of comfort.

FR

Eugeni Quitllet vise l'essence des objets. Il révèle leur âme dans une version originale et intense. C'est le cas avec *elle*. Élégante et confortable, issue du mélange de différents matériaux. Son design est élané et sensuel. Légèrement incliné vers l'avant, son piètement crée une impression de dynamisme. La fine ligne de jonction entre la coque et la structure engendre un mouvement fluide et continu. Des astuces ergonomiques discrètes mais efficaces garantissent un confort parfait.



ELLE

elle



elle soft



*Elle è disponibile in diverse versioni, con o senza braccioli. La confortevole scocca in poliuretano TECH® può inoltre ospitare un cuscino interno, rivestito in tessuto Kvadrat® o in pelle.*

*Elle is available in different versions, with or without arms. The TECH® comfortable polyurethane body can be fitted with an internal cushion, covered in Kvadrat® fabric or leather.*

*Elle ist in verschiedenen Ausführungen erhältlich. Das komfortable Modell aus Polyurethan TECH® kann ferner mit einer internen Polsterung ausgestattet werden und ist mit oder ohne Armlehnen sowie mit Bezügen aus Kvadrat® oder Leder erhältlich.*

*Elle existe en différentes versions, avec ou sans accoudoirs. De plus, la confortable coque en polyuréthane TECH® peut recevoir un coussin, habillé de tissu Kvadrat® ou de cuir.*

ELLE ARM

elle arm



elle arm soft



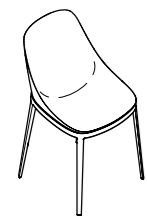
Compasso d'Oro ADI

*XXIII compasso d'oro*

*premio menzione d'onore / prize of honorable mention*

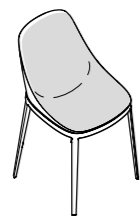
*Preis der "Ehrenvollen Auszeichnung" / prix de mention honorable*





ELLE

cm 47x53 - h cm 85 - h seat cm 48



ELLE SOFT

cm 47x53 - h cm 85 - h seat cm 50



ELLE ARM

cm 61x53 - h cm 85 - h seat cm 48



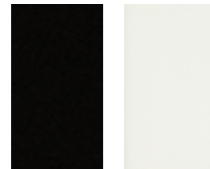
ELLE ARM SOFT

cm 61x53 - h cm 85 - h seat cm 50

## finiture / finishes / Ausführungen / finitions

struttura / structure / Gestell / structure

alluminio verniciato  
stove enamelled aluminium  
Aluminium lackiert  
aluminium laqué

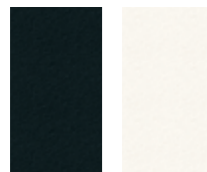


A011

A019

scozza / shell / Sitzschale / coque

poliuretano  
polyurethane  
Polyurethan  
polyuréthane



PH01

PH02

cuscinò / pad / Kissen / coussin\*

Tessuto A /  
Fabric A /  
Stoff A /  
Tissu A /

Camira®  
XTREME  
URBAN

Tessuto B /  
Fabric B /  
Stoff B /  
Tissu B /

Kvadrat®  
DIVINA  
TONUS  
UMAMI  
UMAMI 2  
UMAMI 3

Tessuto C /  
Fabric C /  
Stoff C /  
Tissu C /

Kvadrat®  
CANVAS  
FOSS  
HALLINGDAL 65  
HERO  
STEELCUT  
STEELCUT TRIO

Pelle /  
Leather /  
Leder /  
Cuir /

Pelle Frau® SC





Alberto Meda

# Frame Collection

IT

La rete di poliestere spalmata con PVC, nelle sue tante varianti cromatiche, su struttura in profilo d'alluminio estruso ed elementi in pressofusione verniciato è l'elemento comune dei prodotti dell'insieme *frame*. Declinata in tipologie tutte diversamente pensate per combinare comfort e funzione, la collezione *frame* è un progetto di grande successo diventato negli anni icona di riferimento per altre produzioni.

DE

Das PVC-beschichtete Polyesternetz mit seinen vielen Farben und das lackierte Gestelle aus fließgepresstem Aluminium und Aluminiumdruckgusselementen sind die charakteristischen Element der Serie *frame*. Diese präsentiert sich in ganz unterschiedlich durchdachten Varianten um Komfort und Funktion harmonisch zu kombinieren. Eine erfolgreiche Kollektion, die im Laufe der Jahre auch Anhaltspunkt für andere Projekte gewesen ist.

EN

The *frame collection* is characterised by PVC covered polyester mesh available in many colour variants, with a structure in extruded aluminium and stove enamelled die casting components. Comprised of an array of products, each designed differently to combine comfort and function, *frame* is a successful collection which has become over the years an icon for other collections.

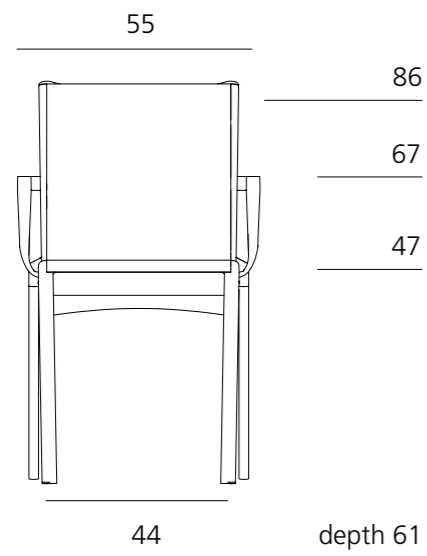
FR

Le tissu maillé en polyester enduit de PVC, avec ses nombreuses variantes chromatiques, sur une structure en profil d'aluminium extrudé et éléments en fonte d'aluminium laqué est l'élément commun des produits de la gamme *frame*. Déclinée dans des typologies différentes mais qui allient toutes confort et fonction, la collection *frame* est un projet de grand succès qui est devenu au cours des années une icône de référence pour d'autres productions.

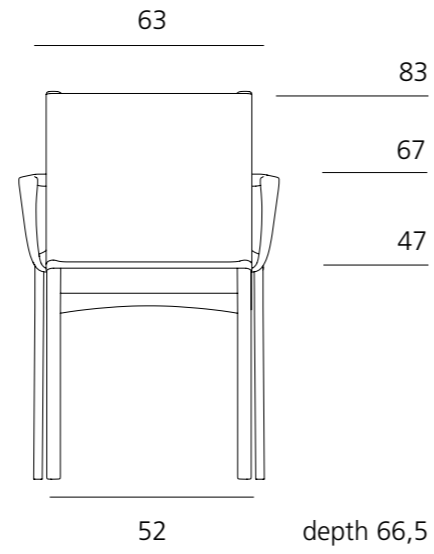




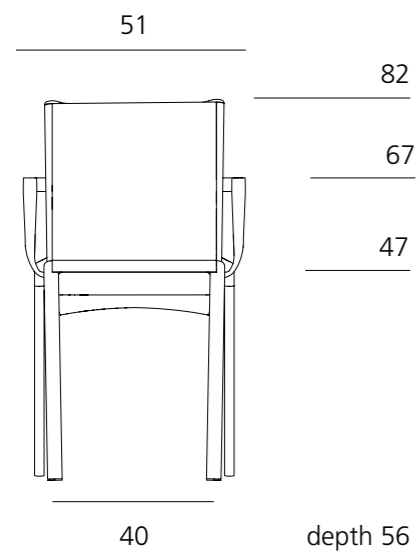
bigframe 44



frame 52



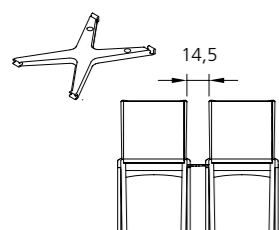
highframe 40



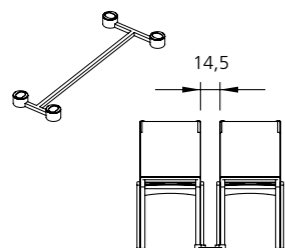
FRAME 52



frame link 421



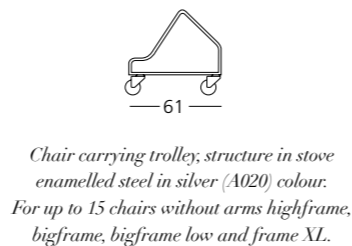
frame link 422 - 423



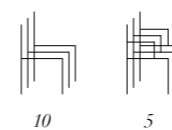
armrest+ 455



frame trolley



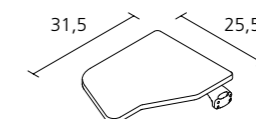
stackability



frame outdoor



frame tablet 451



frame feet kit

The chairs of the frame collection have soft feet under the front legs and hard feet under the back legs. For each chair is provided a kit of soft rear feet for wood floors.



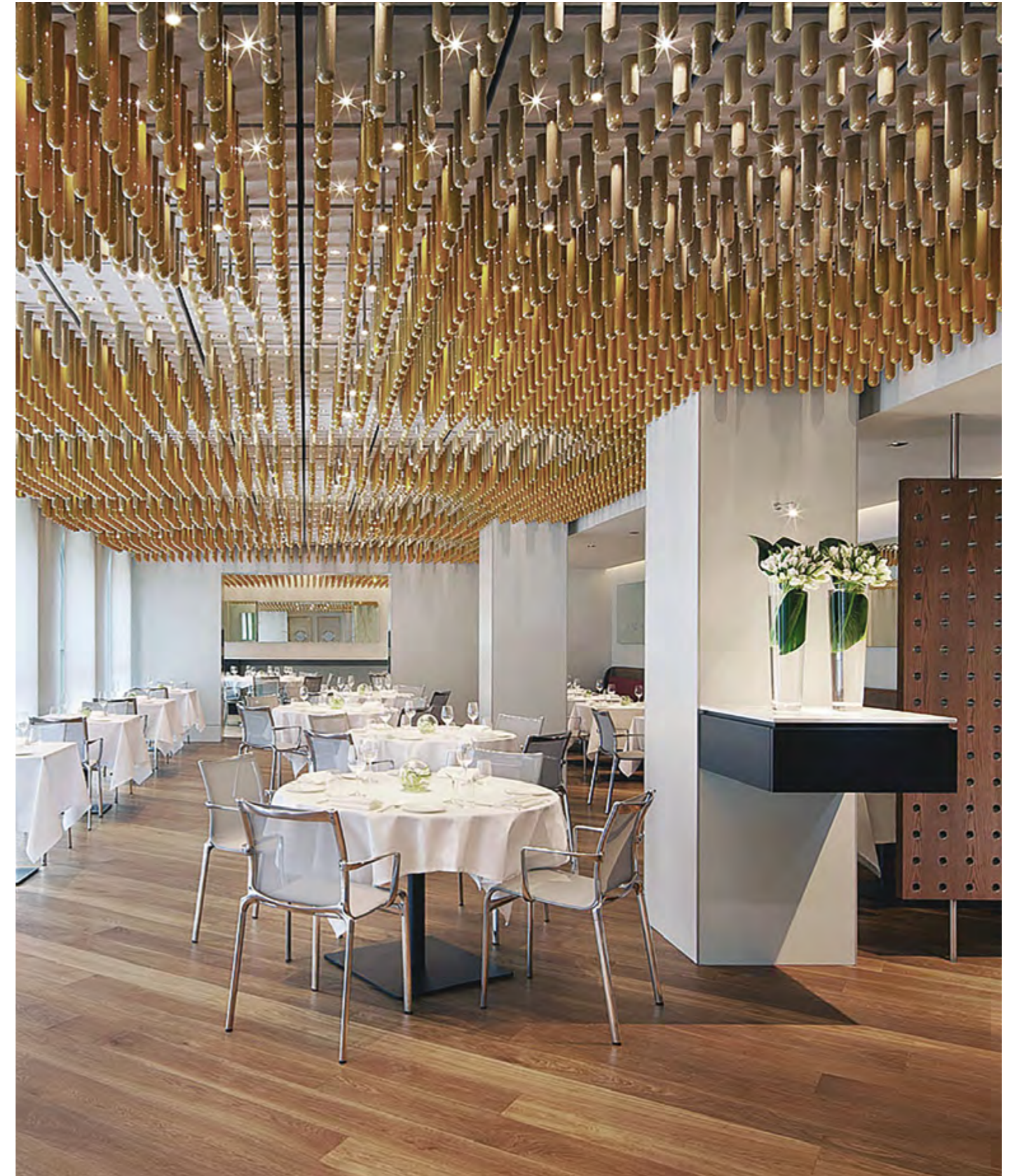


*Le sedie impilabili  
highframe sono disponibili  
con o senza braccioli.*

*Highframe stackable chair  
is available with or without  
armrests.*

*Die highframe stapelbare  
Stühle sind mit oder ohne  
Armlehnen.*

*Les chaises empilables  
highframe sont disponibles  
avec ou sans accoudoirs.*





frame stool 65



frame high stool 80



Un significativo ampliamento nel catalogo Alias, grazie all'introduzione dei nuovi sgabelli all'interno della collezione frame. Proposti nella variante fissa, questi sgabelli raccontano il futuro del lavoro e la necessità di elementi ibridi che possano svolgere più funzioni. Perfettamente coerenti con il progetto highframe, che dal 1994 continua a rappresentare uno dei grandi successi di Alias, questi sgabelli sono proposti con altezza seduta di 65 o 80 centimetri, grazie alle quattro gambe in alluminio estruso, che rappresentano il prolungamento naturale della struttura della sedia.

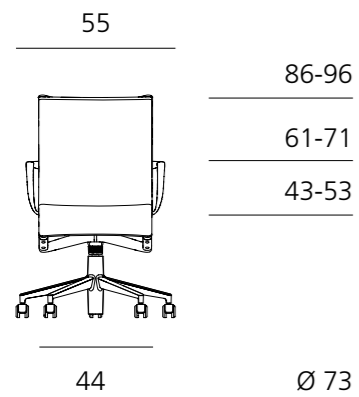
The Alias furniture line-up is greatly enriched with the introduction of new stools for its frame collection. Proposed in a fixed version, these stools illustrate the future of the working environment and the need for hybrid elements that can serve different purposes. Perfectly in line with the highframe project, which, since 1994, has been one of Alias's main successes, these fixed stools proposed in 65 and 80 cm high seat versions feature four legs in extruded aluminium that are a natural extension of the seat structure.

Eine signifikante Erweiterung des Katalogs von Alias durch die neuen Hocker der Kollektion frame. Die Hocker werden feststehend angeboten und zeigen die Zukunft des Arbeitens und die Notwendigkeit hybrider Elemente, die mehrere Funktionen erfüllen. Diese Hocker mit Sitzhöhen 65 und 80 Zentimetern sind dank der vier Beine aus Strangpressaluminium, die eine natürlich Verlängerung der Stuhlstruktur bilden, perfekt kohärent mit dem Projekt highframe, das seit 1994 eines der erfolgreichsten Produkte von Alias ist.

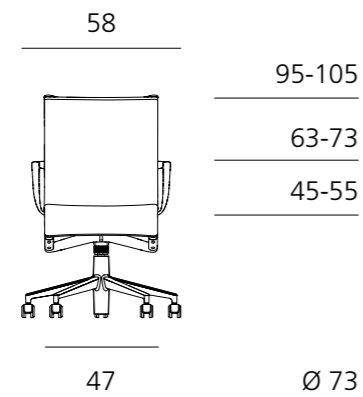
Le catalogue Alias s'enrichit des nouveaux tabourets de la collection frame. Proposés dans la variante fixe, ces tabourets racontent le futur du travail et la nécessité d'éléments hybrides capables d'assurer plusieurs fonctions. Parfaitement cohérents avec le projet highframe qui, depuis 1994, continue à représenter un des quatre grands succès d'Alias, ces tabourets sont proposés dans les hauteurs d'assise de 65 et 80 centimètres, grâce aux quatre jambes en aluminium extrudé qui représentent le prolongement naturel de la structure de la chaise.



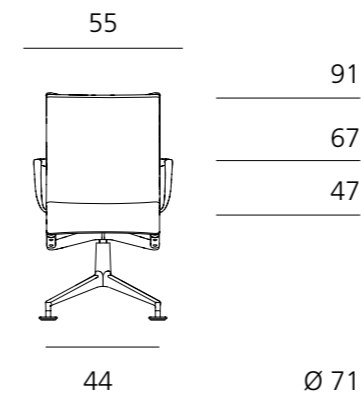
rollingframe 44



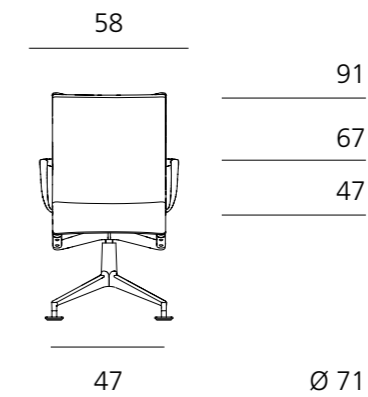
rollingframe+ tilt 47



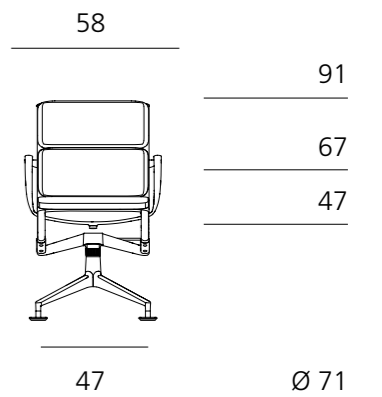
meetingframe 44



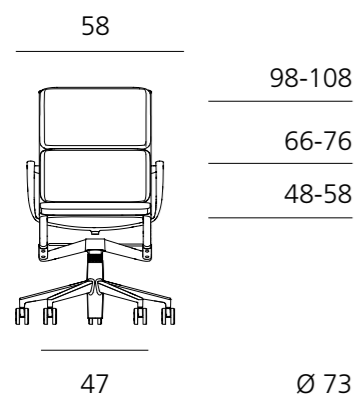
meetingframe+ tilt 47



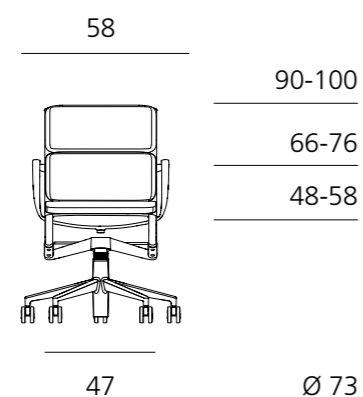
meetingframe+ tilt 47 soft



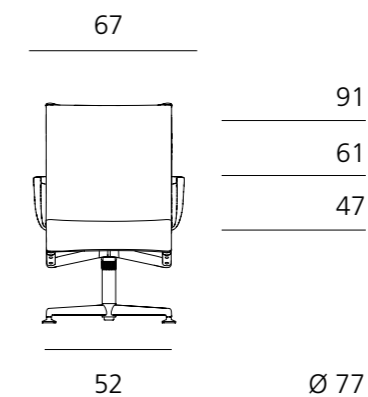
rollingframe+ tilt 47 soft



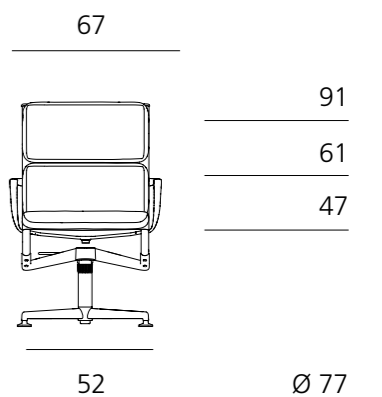
rollingframe+ low tilt 47 soft



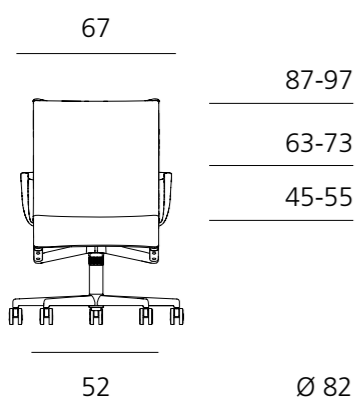
meetingframe tilt 52



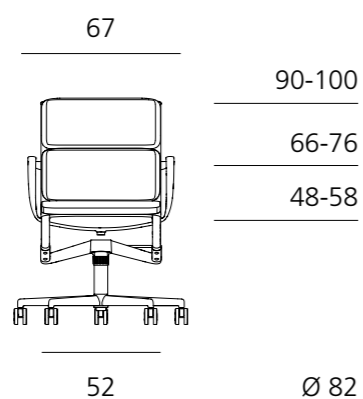
meetingframe tilt 52 soft



rollingframe tilt 52



rollingframe tilt 52 soft



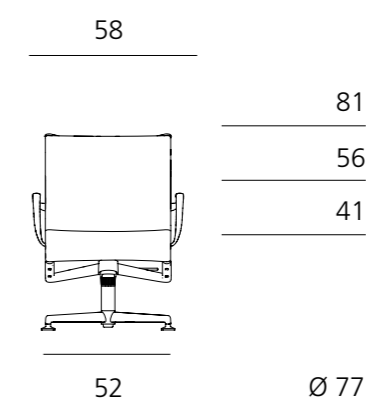
*Le sedute rollingframe tilt 52 con braccioli in poliuretano rispondono alla normativa UNI1335C, relativa ai principi ergonomici e requisiti funzionali minimi per le sedie da ufficio.*

*Rollingframe tilt 52 chairs with armrest in polyurethane comply with UNI1335 Cstandars relating to ergonomic principles and minimal functional requirements for office chairs.*

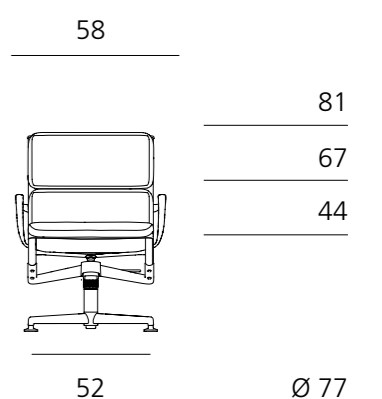
*Die Stühle rollingframe tilt 52 entsprechen den Ergonomie-Richtlinien UNI1335C und den Mindestanforderungen für Bürostühle.*

*Les chaises rollingframe tilt 52 avec accoudoirs en polyuréthane sont conformes à la norme UNI 1335C en matière de principes ergonomiques et de critères fonctionnels minimum des chaises de bureau.*

meetingframe lounge tilt 52



meetingframe lounge tilt 52 soft



Il tilt aumenta il comfort di rollingframe+ e meetingframe+, rendendo possibile l'inclinazione contemporanea della seduta con lo schienale.  
A seconda del peso dell'utente è possibile regolare la durezza della molla che governa il meccanismo oscillante.

The tilting action enhances the degree of comfort provided by rollingframe+ and meetingframe+ chairs, since the angles of inclination of the seat and back can be adjusted simultaneously. The hardness of the spring that controls the tilting mechanism can be adjusted as a function of user weight.

Tilt erhöht den Komfort von rollingframe+ und meetingframe+ und ermöglicht die gleichzeitige Schrägstellung von Sitzfläche und Rückenlehne. Je nach Gewicht des Nutzers kann die Härte der Feder des Kippmechanismus eingestellt werden.

Le tilt améliore le confort de rollingframe+ et de meetingframe+ en permettant d'incliner l'assise en même temps que le dossier. Selon son poids, l'usager module la dureté du ressort qui règle le mécanisme d'oscillation.

Leva di regolazione altezza seduta  
(disponibile per *rollingframe*)

Adjustment lever for seat height  
(available for *rollingframe*)

Hebel zur Höhenverstellung  
(verfügbar fuer *rollingframe*)

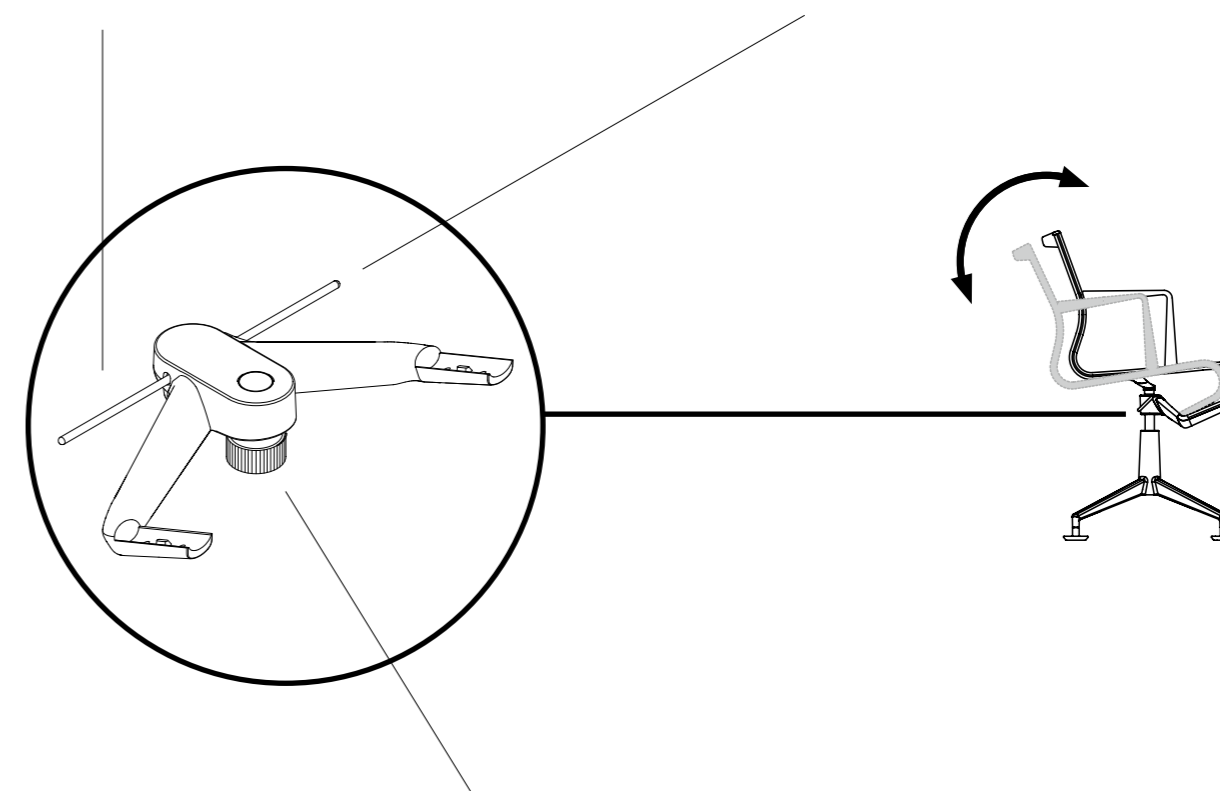
Levier de réglage hauteur assise  
(disponible pour *rollingframe*)

Leva di bloccaggio  
meccanismo TILT

Locking lever  
for tilting mechanism

Hebel zur Blockierung  
des Kippmechanismus

Levier de blocage  
mécanisme TILT



Manopola di regolazione  
durezza della molla che regola  
il meccanismo TILT

Adjustment knob for hardness  
of the spring that controls  
tilting mechanism

Einstellgriff zur Regulierung  
der Härte des Kippmechanismus

Bouton de réglage dureté du  
ressort qui règle le mécanisme TILT







## ROLLINGFRAME 44



## ROLLINGFRAME + TILT 47



frame castors

*Rollingframe è disponibile con ruote frenanti morbide o rigide.  
Rollingframe is available with soft or hard breaking castors.  
Rollingframe ist verfügbar mit weichen oder harten gebremsten Rollen.  
Rollingframe est disponible avec roulettes bloquantes souples ou dures.*



armrest+ 455

*Copri bracciolo in poliuretano integrale autopellante o rivestito in pelle.  
Armrest cover in integral polyurethane foam (self skinning) or covered with leather.  
Armlehnenbezug aus Integral-Polyurethan oder bezogen mit Leder.  
Couvertures d'accoudoir en polyuréthane integral ou revêtu en cuir.*









## ROLLINGFRAME TILT 52

rollingframe 52



rollingframe tilt 52 soft



*Rollingframe 52 è disponibile con ruote morbide autofrenanti da diametro 65 mm.*

*Rollingframe 52 is available with 65 mm diameter soft breaking castors.*

*Rollingframe 52 soft ist verfügbare mit weichen gebremsten Rollen durchm 65 mm.*

*Rollingframe 52 est disponible avec roulettes souples bloquantes en diamètre 65 mm.*



**reddot award 2017**  
winner







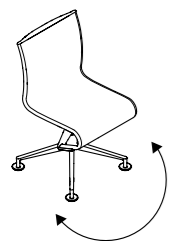
## MEETINGFRAME

meetingframe 44



meetingframe+ tilt 47

meetingframe+ tilt 47 soft



Meetingframe è auto allineante.  
 Meetingframe is self adjusting.  
 Meetingframe mit Rueckholmechanik.  
 Meetingframe est avec repositionnement automatique.









meetingframe tilt 52



meetingframe tilt 52 soft



meetingframe lounge tilt 52



meetingframe lounge tilt 52 soft



*La poltroncina meetingframe lounge tilt 52 è caratterizzata da un pistone di 50 mm più basso rispetto alla standard, e lo schienale inclinato di 5° in dietro.*

*The meetingframe lounge tilt 52 is characterized by a piston 50 mm lower than the standard, and the backrest 5° bent backwards.*

*Der höhenverstellbare Armlehnstuhl Meetingframe Lounge tilt 52 zeichnet sich durch eine 50 mm niedrigere Sitzhöhe und einem um 5 Grad nach hinten geneigten Rücken aus.*

*Le petit fauteuil meetingframe lounge tilt 52 est caractérisé par le piston de 50 mm plus bas par rapport au standard, et le dossier incliné de 5° en arrière.*



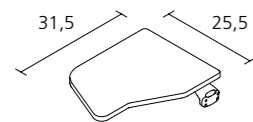








frame tablet 451



*Piano scrittoio in full color nero con attacco metallico cromato per le sedute con braccioli della frame collection. Disponibile nella versione destra e sinistra.*

*Writing tablet in full color black with metallic chrome connection for seats with arms of frame collection. Available right and left versions.*

*Schreibbrett aus Full Color schwarz mit Verbindungselement aus verchromtem Metall. Geeignet für Armlehnenstühlen der frame Kollektion. Verfügbar in der Version für rechts und links.*

*Tablette écriteire en Full Color noir avec pièce de fixation métallique chromé pour les sièges avec accoudoirs de la frame collection. Disponible dans la version droite et gauche.*









longframe SOFT



armframe SOFT + feetframe SOFT



*Armframe SOFT, feetframe SOFT e longframe SOFT sono disponibili con struttura in alluminio verniciato "colors".*

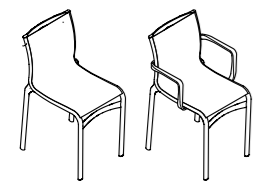
*Armframe SOFT, feetframe SOFT and longframe SOFT are available with "colors" stove enamelled aluminium structure.*

*Armframe SOFT, feetframe SOFT und longframe SOFT sind mit Gestell Aluminium lackiert "colors" erhältlich.*

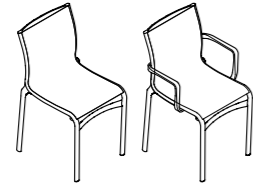
*Armframe SOFT, feetframe SOFT et longframe SOFT sont disponibles avec structure en aluminium laqué "colors".*



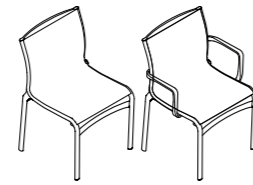


**HIGHFRAME 40**

cm 44x56 - h cm 82 - h seat cm 47  
cm 51x56 - h cm 82 - h seat cm 47

**BIGFRAME 44**

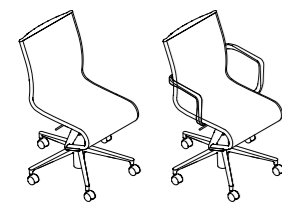
cm 48x61 - h cm 86 - h seat cm 47  
cm 55x61 - h cm 86 - h seat cm 47

**FRAME 52**

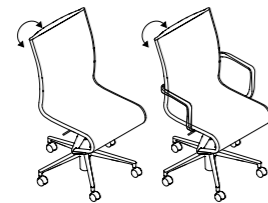
cm 56,5x66,5 - h cm 83 - h seat cm 47  
cm 63x66,5 - h cm 83 - h seat cm 47

**FRAME STOOL**

cm 48x54 - h cm 85 - h seat cm 65  
cm 48x54 - h cm 100 - h seat cm 80

**ROLLINGFRAME 44**

cm 44x73 - h cm 86 ↔ 96 - h seat cm 43 ↔ 53

**ROLLINGFRAME+ TILT 47**

cm 47x73 - h cm 95 ↔ 105 - h seat cm 45 ↔ 55

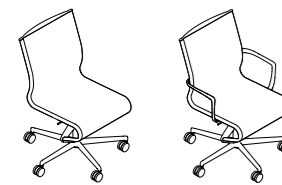
**ROLLINGFRAME+ TILT 47 SOFT**

cm 47x73 - h cm 98 \*\* 108 - h seat cm 48 \*\* 58

**ROLLINGFRAME+ LOW TILT 47 SOFT**

cm 47x73 - h cm 90 \*\* 100 - h seat cm 48 \*\* 58

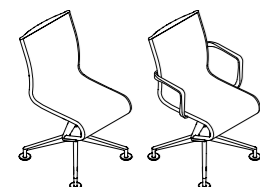
## FRAME 52

**ROLLINGFRAME TILT 52**

cm 52x82 - h cm 87 ↔ 97 - h seat cm 45 ↔ 55  
cm 67x82 - h cm 87 ↔ 97 - h seat cm 45 ↔ 55

**ROLLINGFRAME TILT 52 SOFT**

cm 67x82 - h cm 90 ↔ 100  
h seat cm 48 ↔ 58

**MEETINGFRAME 44**

cm 44x71 - h cm 91 - h seat cm 47

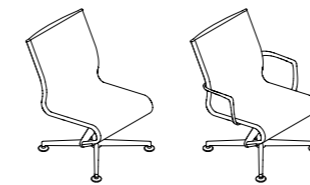
**MEETINGFRAME+ TILT 47**

cm 47x71 - h cm 91 - seat h cm 47

**MEETINGFRAME+ TILT 47 SOFT**

cm 47x71 - h cm 91 - seat h cm 49

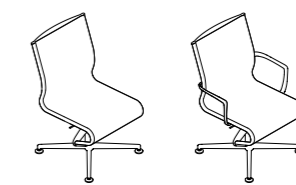
## FRAME 52

**MEETINGFRAME TILT 52**

cm 52x77 - h cm 91 - h seat cm 47  
cm 67x77 - h cm 91 - h seat cm 47

**MEETINGFRAME TILT 52 SOFT**

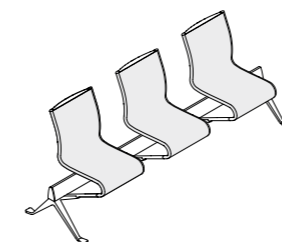
cm 67x77 - h cm 91 - h seat cm 47

**MEETINGFRAME LOUNGE TILT 52**

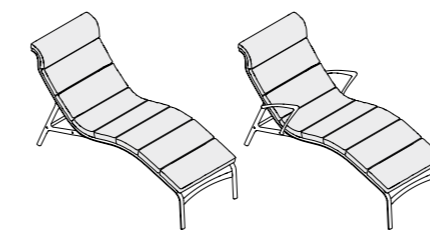
cm 52x77 - h cm 81 - h seat cm 41  
cm 67x77 - h cm 81 - h seat cm 41

**MEETINGFRAME LOUNGE TILT 52 SOFT**

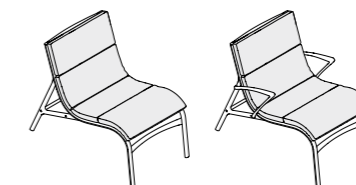
cm 67x77 - h cm 81 - h seat cm 44

**FLOATINGFRAME** il sistema di sedute è disponibile anche con 2 o 4 sedute.

cm 69x150 - h cm 87- seat h cm 46  
cm 69x220 - h cm 87- seat h cm 46  
cm 69x290 - h cm 87- seat h cm 46

**LONGFRAME SOFT**

cm 146x54 - h cm 82 - h seat 45  
cm 146x66 - h cm 82 - h seat 45

**ARMFRAME SOFT**

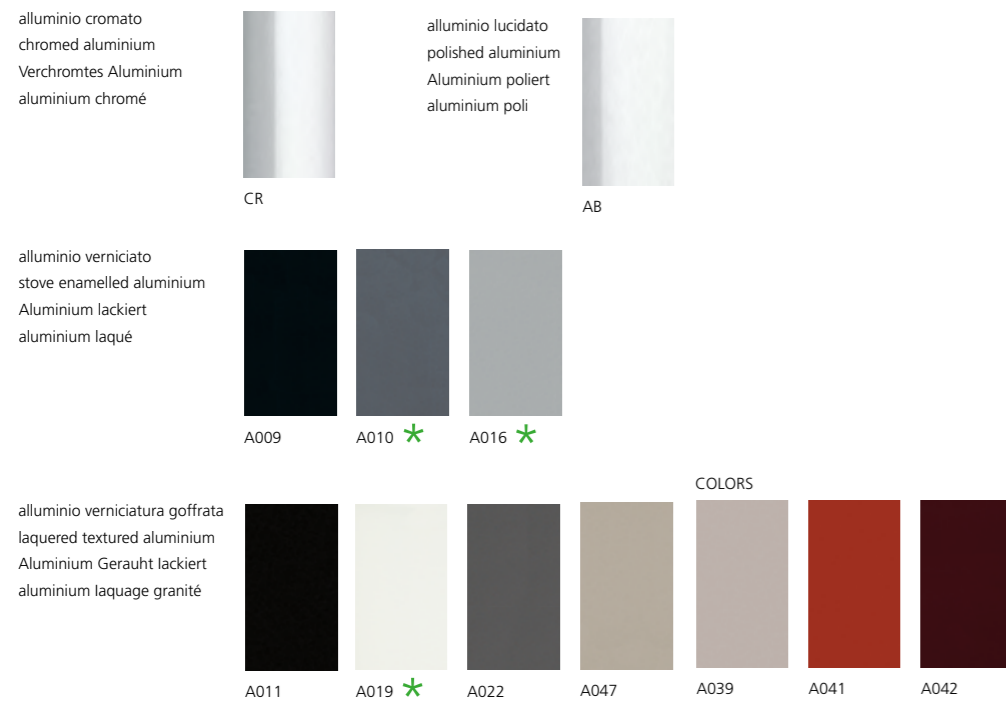
cm 91x54 - h cm 73 - h seat 41  
cm 91x66 - h cm 73 - h seat 41

**FEETFRAME SOFT**

cm 55x54 - h cm 41

## finiture / finishes / Ausführungen / finitions

struttura / structure / Gestell / structure / constructie



seduta & schienale / seat & back / Sitz & Rückenlehne / assise & dossier



\* Solo per struttura verniciata e cromata.  
\* Disponible per outdoor.

\* Only for stove enamelled and chromed versions.  
\* Available for outdoor version.

\* Nur auf die lackierten und verchromten  
Versionen erhältlich.  
\* Für den Außenbereich verfügbar.

\* Seulement pour les versions laquées et chromées.  
\* Disponible pour l'extérieur.

La finitura della rete "colors" è sempre in  
tinta al colore della struttura in alluminio  
verniciato.

The color of the stove enamelled aluminim  
structure has to be combined with the  
same mesh color.

Das lackierte Gestell ist immer mit dem  
Netz in der gleichen Farbe kombinierbar  
oder mit weißem Netzgewebe (R009).

La couleur de la structure en aluminium  
laqué est toujours accouplée à la finition  
du tissu maille.

seduta & schienale / seat & back / Sitz & Rückenlehne / assise & dossier\*\*

Tessuto A / Fabric A / Stoff A / Tissu A /	Camira® XTREME URBAN	Tessuto B / Fabric B / Stoff B / Tissu B /	Kvadrat® DIVINA MAPLE REMIX TONUS UMAMI UMAMI 2 UMAMI 3	Pelle / Leather / Leder / Cuir /	Pelle Frau® SC
---	----------------------------	---	--	---	----------------





*Patrick Norguet*

# Kayak

IT

Il legno è il filo conduttore di *kayak*, la sedia sviluppata con tecnologie tradizionali per dare vita a un progetto di grande eleganza e comfort. *Kayak* è un prodotto tecnicamente complesso, caratterizzato da una seduta accogliente, di grande piacevolezza estetica e altrettanta stabilità.

DE

Holz ist der rote Faden des Stuhlmodells *kayak*, dessen Projekt nach traditioneller Technologie entwickelt wurde und große Eleganz und Sitzkomfort bietet. Dieses technisch komplexe Produkt zeichnet sich durch eine bequeme Sitzfläche, eine sehr angenehme Ästhetik und große Stabilität aus.

EN

Wood is the leitmotif of *kayak*, a chair developed by means of traditional technologies to create a project of great elegance and comfort. *Kayak* is a product of technical complexity, it offers a body-hugging seat, remarkable good looks and equally good stability.

FR

Le bois est le fil conducteur de *kayak*, la chaise développée selon des techniques traditionnelles pour donner naissance à un projet de grand élégance et confort. *Kayak* est un produit complexe sur le plan technique qui se distingue par une assise accueillante, très agréable sur plan esthétique et extrêmement stable.





reddot award 2016  
best of the best

2016, Premio RedDot Award  
2016, RedDot Award Prize  
2016, RedDot Award Prix  
2016, Preis RedDot Award



Compasso d'Oro ADI

XXIV compasso d'oro  
premio menzione d'onore  
prize of honorable mention  
Preis der "Ehrenvollen Auszeichnung"  
prix de mention honorable

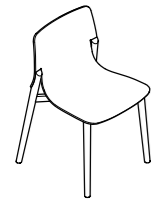


4

Kayak è disponibile anche nella versione impilabile.  
Kayak chair is also available in stacking version.  
Kayak chair ist auch in einer stapelbaren Variante erhältlich.  
Kayak chair est également disponible en version empilable







KAYAK

cm 53x49 - h cm 78 - h seat cm 46





KAYAK SOFT


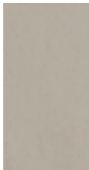
cm 53x49 - h cm 78 - h seat cm 46

## finiture / finishes / Ausführungen / finitions

seduta & schienale / seat & back / Sitz & Rückenlehne / assise & dossier

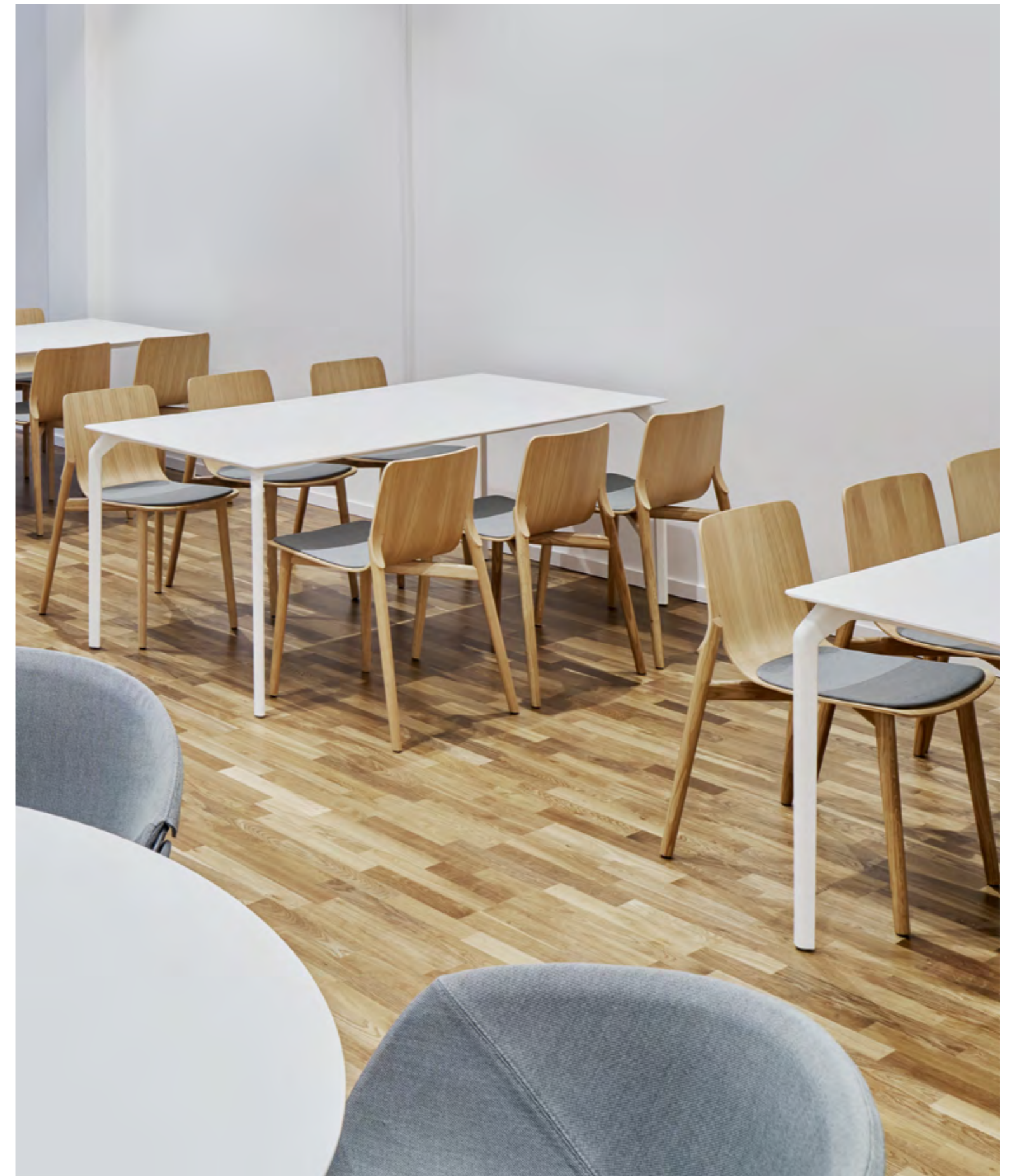
legno wood Holz bois	rovere oak Eiche chêne		rovere tinto rovere scuro oak stained dark oak Eiche dunkel gebeizt chêne teinté chêne foncé essenhout donker		rovere tinto noce oak stained walnut Eiche gebeizt Nussbaum chêne teinté noyer		faggio beech Buche hêtre	
		RV		RVT		NCT		FG

verniciatura a poro aperto  
coloured stains  
offenporig lackiert  
laquage à pore ouvert

		
V131	V140	V142

cuscinò / pad / Kissen / coussin\*

Tessuto A / Fabric A / Stoff A / Tissu A /	Camira® URBAN XTREME	Tessuto B / Fabric B / Stoff B / Tissu B /	Kvadrat® DIVINA TONUS UMAMI UMAMI 2 UMAMI 3
---	----------------------------	---	--





*Patrick Norguet*

# Kobi Collection

IT

La passione per le tecnologie, la funzionalità e la leggerezza. Valori che uniscono il designer Patrick Norguet e Alias. Un'affinità da cui prende forma *kobi*. Norguet studia una nuova tipologia di seduta, ispirandosi alla tradizione delle sedie in filo di ferro, e progetta una struttura elegante e leggera: un'architettura sospesa di grande contemporaneità.

DE

Leidenschaft für Technologie, Zweckmäßigkeit und Leichtigkeit. Dies sind die Werte, die den Stil des Designers Patrick Norguet und Alias vereinen. Aus dieser Gemeinsamkeit entspringt der Stuhl *kobi*. Norguet entwickelt einen neuen Stuhltyp. Inspiriert durch die Tradition der Drahtgeflechte, entwirft er eine elegante, leichte Struktur: eine Architektur von höchster Aktualität, die frei im Raum zu schweben scheint.

EN

Passion for technology, functionality and lightness are the values shared by the designer Patrick Norguet and Alias. *Kobi* has taken shape as a result of this affinity. Norguet has developed a new type of chair, inspired by the tradition of iron wire chairs, coming up with an elegant and light-weight structure: highly contemporary suspended architecture.

FR

La passion pour les technologies, la fonctionnalité et la légèreté. Des valeurs communes au designer Patrick Norguet et à Alias. Une affinité qui prend la forme de *kobi*. Norguet étudie un nouveau genre d'assise, s'inspirant de la tradition des chaises en fil de fer, et invente une structure élégante et légère: une architecture suspendue d'une grande modernité.



kobi chair



kobi wood



kobi chair + pad small / medium / large



*I cuscini, in pelle o in tessuto, sono disponibili nelle varianti solo seduta, seduta più schienale e a scocca intera, e modellati per aderire perfettamente alla scocca ed integrarsi visivamente con la struttura.*

*The cushions, in leather or fabric, are available in the seat-only, seat and backrest and whole shell versions; they are conceived to adhere to the shell seamlessly and to blend in with the structure.*

*Die Polster aus Leder oder Stoff sind nur als Sitzkissen, als Sitzkissen und Rückenlehne und als durchgehendes Polster erhältlich. Sie passen sich dem Gehäuse perfekt an und integrieren sich visuell in die Struktur.*

*Les coussins, en cuir ou tissu, existent en version assise seule, assise et dossier et pour toute la coque. Ils sont modelés de manière à adhérer parfaitement à la coque et à s'intégrer à la structure dans une parfaite harmonie visuelle.*

kobi sledge



kobi stool



*I cuscini in poliuretano espanso sono fissati alla scocca di kobi sledge e kobi stool.*

*The cushions in expanded polyurethane are fixed to the kobi sledge and kobi stool shell.*

*Die Polyurethan-Schaumstoffkissen sind an der Struktur von Kobi Sledge und Kobi Stool befestigt.*

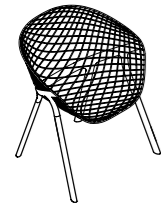
*Les coussins en polyuréthane expansé sont fixés à la coque de kobi sledge et kobi stool.*

*Kobi stool sono disponibili in due altezze. Kobi stool are available in 2 heights. Kobi stool verfügbar in 2 Höhen. Kobi stool sont disponibles en deux hauteurs.*









KOBİ CHAIR ✱

cm 56x64,5 - h cm 74,5 - h seat cm 42



KOBİ WOOD

cm 56x64,5 - h cm 74,5 - h seat cm 42



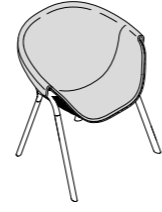
KOBİ PAD SMALL

cm 56x64,5 - h cm 74,5 - h seat cm 42



KOBİ PAD MEDIUM

cm 56x64,5 - h cm 74,5 - h seat cm 42



KOBİ PAD LARGE

cm 56x64,5 - h cm 74,5 - h seat cm 42



KOBİ SLEDGE

cm 52,5x48 - h cm 86,5 - h seat cm 46



KOBİ HIGH STOOL

cm 44x54 - h cm 89 - h seat cm 79,5



KOBİ MEDIUM STOOL

cm 42x50,5 h cm 73 - h seat cm 63,5

## finiture / finishes / Ausführungen / finitions

gambe-scocca / legs-shell / Füße-Sitzschale / pieds-coque

alluminio & acciaio  
aluminium & steel  
Aluminium & Stahl  
aluminium & acier

A009 / A011

A019 ✱

A041

A042

gambe / legs / Füße / pieds

legno  
wood  
Holz  
boisrovere  
oak  
Eiche  
chêne

RV

Available only for kobi wood

scocca / shell / Sitzschale / coque

acciaio cromato  
chromed steel  
Verchromter Stahl  
acier chromé

CR

Available only for kobi chair and kobi wood

cuscino / pad / Kissen / coussin\*

Tessuto A /  
Fabric A /  
Stoff A /  
Tissu A /Camira®  
URBAN  
XTREMETessuto B /  
Fabric B /  
Stoff B /  
Tissu B /Kvadrat®  
DIVINA  
TONUS  
UMAMI  
UMAMI 2  
UMAMI 3Tessuto C /  
Fabric C /  
Stoff C /  
Tissu C /Kvadrat®  
CANVAS  
FOSS  
HALLINGDAL 65  
STEELCUT  
STEELCUT TRIO  
HEROEco pelle A /  
Synthetic leather A /  
Kunstleder A /  
Simil cuir A /Serge Ferrari®  
Stamskin® TopPelle /  
Leather /  
Leder /  
Cuir /

Pelle Frau® SC

✱ Disponibile per outdoor.  
\* Scopri la selezione dei tessuti a pag. 252✱ Available for outdoor version.  
\* Discover the fabrics selection on page 252✱ Für den Außenbereich verfügbar.  
\* Die Auswahl der Stoffe finden Sie auf Seite 252✱ Disponible pour l'extérieur.  
\* Découvrez la sélection des tissus à la page 252



Alfredo Häberli

# Segesta Erica Selinunte

IT

Le poltroncine *segesta* avvolgono senza essere ingombranti, offrendo un generoso bracciolo che nasce dal disegno dello schienale. Ampie e sinuose curve nella scocca disegnano le sedie *erice* e *selinunte*, ergonomiche e pratiche nell'utilizzo. La scocca è in tecnopolimero. La sua forma e le sue funzioni si prestano a interni o esterni d'immagine.

DE

Die Sessel der Serie *segesta* umschließen den Körper, ohne dabei sperrig zu wirken und haben großzügige Armlehnen, die direkt aus der Rückenlehne entspringen. Die Sitzschale, mit weiten, geschwungenen Kurven charakterisiert das Design der Stühle *erice* und *selinunte*. Sie besteht aus Technopolymer und ist sowohl ergonomisch als auch zweckmäßig. Dank ihrer Form sind die Stühle für den Wohnbereich genauso einsetzbar wie für den Außenbereich.

EN

*Segesta* small armchairs enclose without being cumbersome, with generous armrests which originate directly from the backrest. With smooth, flowing curves, the *erice* and *selinunte* chairs are ergonomic and practical. The shell is made of technopolymer, the structure is made of steel. Its shape and functions are appropriate for prestigious indoor and outdoor environments.

FR

Les fauteuils *segesta* enveloppent sans encombrer et offrent un accoudoir généreux issu du design du dossier. Une coque aux courbes amples et sinueuses dessine les chaises *erice* et *selinunte*, ergonomiques et pratiques à utiliser. Sa coque est en technopolymère. Sa forme et ses fonctions se prêtent aussi bien aux intérieurs qu'aux extérieurs élégants.





La collezione di sedute segesta / erice / selinunte è caratterizzata da numerose varianti che consentono di rispondere con semplicità a diverse domande funzionali.

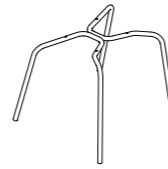
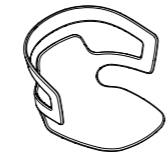
Le tre scocche, in tecnopolimero, possono essere combinate con base a ragno, a slitta, operativa su ruote, a croce, in legno o a trespolo, creando di volta in volta configurazioni uniche.

Peculiarity of the chair collections segesta/erice/selinunte are the various versions answering with simplicity to different functional requests. The three shells, made of technopolymer can be combined with 4-legs structure, sledge base, structure on wheels, cross base, wooden legs or trestle base, creating each time unique configurations.

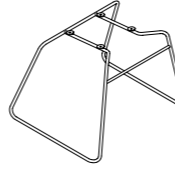
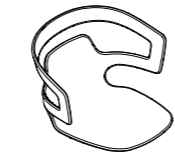
Die Kollektion mit Segesta/Erice/Selinunte zeichnet sich durch zahlreiche Varianten aus und erfüllt somit eine Vielzahl an diversen Ansprüchen. Die drei Sitzschalen, aus Technopolymer, können mit den Strukturen aus Beinen, Schlittenfüesssen, Raedern, Holz-Beinen oder einem 4-Stern-Ausleger-Bein-Gestell beliebig und einzigartig konfiguriert werden.

La collection d'assises segesta / erice / selinunte est caractérisée par nombreuses variantes qui permettent de répondre avec simplicité à différentes demandes fonctionnelles. Les trois coques, en techno polymère, peuvent être combinées avec base à 4 pieds, luge, opérationnelle sur roulettes, à croix, en bois ou à 4 branches, pour créer, à chaque fois, des configurations uniques.

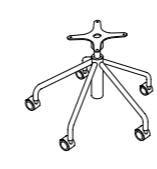
## SEGESTA



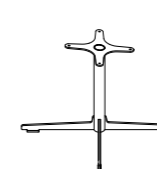
segesta chair



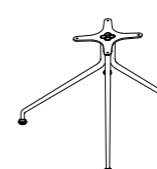
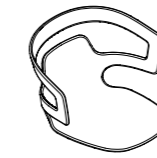
segesta chair



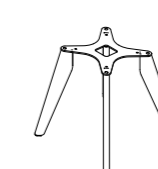
segesta studio



segesta cross

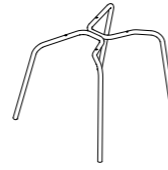
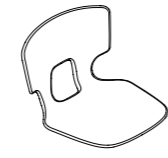


segesta trestle

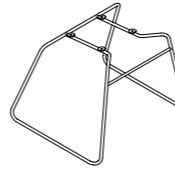
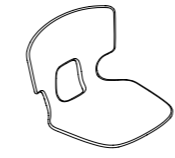


segesta wood

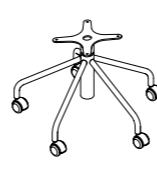
## ERICE



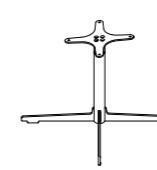
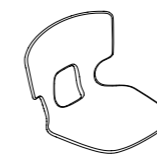
erice chair



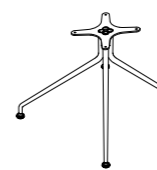
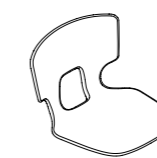
erice chair



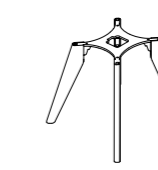
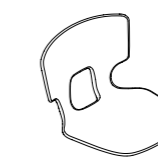
erice studio



erice cross

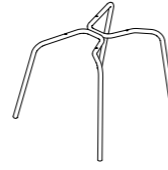


erice trestle

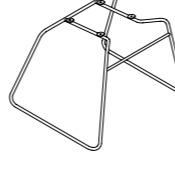


erice wood

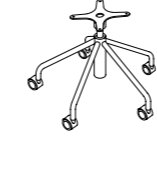
## SELINUNTE



selinunte chair



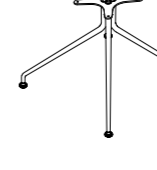
selinunte chair



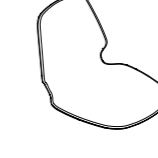
selinunte studio



selinunte cross



selinunte trestle



selinunte wood



La collezione di sedute segesta con base a ragno e a slitta è disponibile per esterno.

The segesta chair collection with sledge or 4 legs base is available for outdoor.

Die Kollektion von Segesta ist mit der Struktur aus Beinen und Schlittenfüesssen auch für den Außenbereich erhältlich.

La collection d'assises segesta avec base à 4 pieds et luge est disponible pour l'extérieur.



segesta chair



segesta wood



segesta cross



segesta studio



segesta trestle



segesta pad

*Per la collezione segesta sono disponibili confortevoli cuscini in feltro.  
The chairs for segesta collection are available comfortable feltupholstered cushions.  
Segesta chair ist auch für Aussenbereich verfügbar.  
Pour les collections segesta des confortables coussins en feutre sont disponibles.*



10





erice chair



erice wood



erice trestle



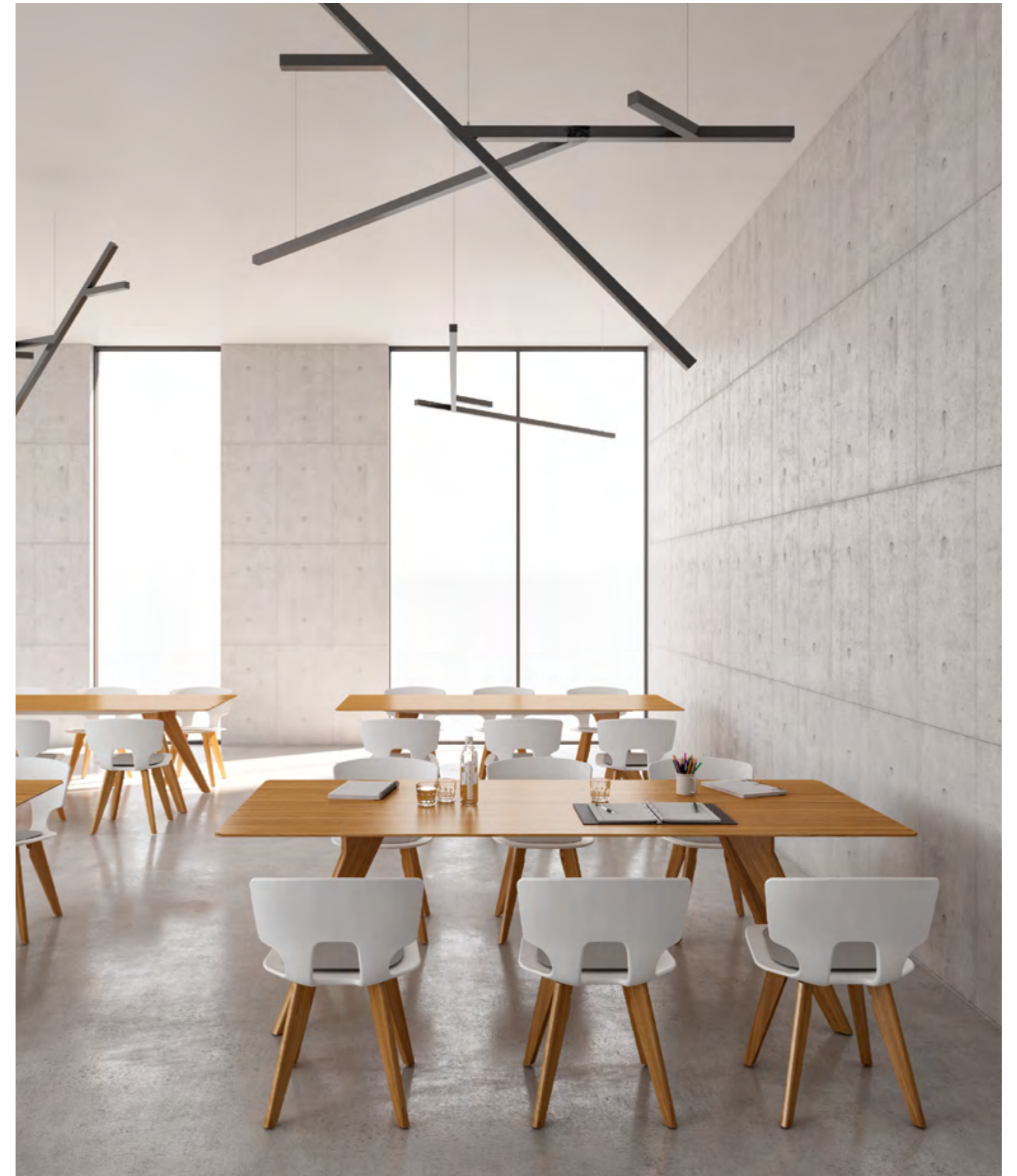
erice cross



erice studio



*I cuscini si fissano alla scocca grazie a bottoni automatici.  
Cushions are secured to the shell by means of snap fasteners.  
Die Kissen werden mit Hilfe von Druckknöpfen an der Struktur befestigt.  
Les coussins se fixent à la coque par des boutons-pression.*





selinunte chair



selinunte trestle



selinunte cross



selinunte wood



selinunte studio

*selinunte pad*

*Per la collezione segesta e selinunte sono disponibili confortevoli cuscini in feltro.*
















*The chairs for segesta and selinunte collection are available comfortable felt-upholstered cushions.*

*Selinunte chair ist auch für Aussenbereich verfügbar.*

*Pour les collections segesta et selinunte des confortables coussins en feutre sont disponibles.*












 <b>SEGESTA CHAIR</b> ★ cm 59x56 - h cm 80 - h seat cm 47	 <b>SEGESTA STUDIO</b> * Ø cm 61 - h cm 77 ↔ 87 h seat cm 44 ↔ 54	 <b>SEGESTA CROSS</b> * cm 59x56 - h cm 79 - h seat cm 47	 <b>SEGESTA TRESTLE</b> cm 59x52 - h cm 80 - h seat cm 47
 <b>SEGESTA WOOD</b> cm 59x56 - h cm 79 - h seat cm 47	 <b>ERICE CHAIR</b> ★ cm 58x54 - h cm 78 - h seat cm 46	 <b>ERICE STUDIO</b> * Ø cm 61 - h cm 76 ↔ 86 h seat cm 43 ↔ 53	 <b>ERICE CROSS</b> * cm 52x54 - h cm 78 - h seat cm 46
 <b>ERICE TRESTLE</b> cm 52x52 - h cm 78 - h seat cm 46	 <b>ERICE WOOD</b> cm 52x55 - h cm 79 - h seat cm 47	 <b>SELINUNTE CHAIR</b> ★ cm 52x55 - h cm 76 - h seat cm 47	 <b>SELINUNTE STUDIO</b> * Ø cm 61 - h cm 74 ↔ 84 h seat cm 44 ↔ 54
 <b>SELINUNTE CROSS</b> * cm 52x55 - h cm 75 - h seat cm 47	 <b>SELINUNTE TRESTLE</b> cm 52x52 - h cm 76 - h seat cm 47	 <b>SELINUNTE WOOD</b> cm 52x55 - h cm 75 - h seat cm 47	

\* Le strutture "Cross" e "Studio" sono disponibili solo in acciaio verniciato.  
 ★ Disponibile per outdoor.  
 \*\* Scopri la selezione dei tessuti a pag. 252

\* "Cross" and "Studio" structures are available only with stove enamelled steel.  
 ★ Available for outdoor version.  
 \*\* Discover the fabrics selection on page 252

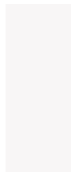
## finiture / finishes / Ausführungen / finitions

struttura / structure / Gestell / structure


acciaio cromato chromed steel Verchromtes Stahl acier chromé	 CR	acciaio verniciato stove enamelled steel Stahl lackiert acier laqué	 A009    A016	acciaio verniciatura goffrata laquered stove enamelled Stahl Gerauht lackiert acier laquage granité	 A011    A019    A047		
rovere oak Eiche chêne	 RV	rovere tinto rovere scuro oak stained dark oak Eiche dunkel gebeizt chêne teinté chêne foncé	 RVT	rovere grigio cenere ash grey oak Eiche ashgrau chêne gris cendré	 RC	verniciatura a poro aperto coloured stains offenporig lackiert laquage à pore ouvert	 V131    V140    V142

## seduta / seat / Sitz / assise

materiale plastico  
 plastic material  
 Kunststoffmaterial  
 matériau plastique

  
 H112 ★

## erice pad\*\*

Tessuto A / Fabric A / Stoff A / Tissu A /	Camira® URBAN XTREME	Tessuto B / Fabric B / Stoff B / Tissu B /	Kvadrat® DIVINA TONUS UMAMI UMAMI 2 UMAMI 3	Tessuto C / Fabric C / Stoff C / Tissu C /	Kvadrat® CANVAS FOSS HALLINGDAL 65 HERO STEELCUT STEELCUT TRIO	Pelle / Leather / Leder / Cuir /	Pelle Frau®
Feltro felt Filz neutre	 F001    F003    F004    F005    F006						

\* Die Gestelle "Cross" und "Studio" sind nur in lackiertem Stahl erhältlich.  
 ★ Für den Außenbereich verfügbar.  
 \*\* Die Auswahl der Stoffe finden Sie auf Seite 252

\* Les structures "Cross" et "Studio" sont disponibles seulement en acier laqué.  
 ★ Disponible pour l'extérieur.  
 \*\* Découvrez la sélection des tissus à la page 252



PearsonLloyd

# Slim Collection

IT

Il duo britannico PearsonLloyd, progettisti affermati caratterizzati da design di estrema eleganza, disegnano per Alias la collezione di sedute da lavoro *slim*. Linee leggere e filanti, profili sottili e imbottiture con bordi morbidi ed allungati che sulla parte posteriore ed inferiore si raccordano con i dorsi proposti in diversi materiali, sono gli elementi che caratterizzano l'intera collezione. Luke Pearson e Tom Lloyd creano così una collezione ultra contemporanea, caratterizzata da pezzi di estrema leggerezza formale e grandissimo comfort, con lo scopo di offrire agli architetti un progetto trasversale ideale per soddisfare la richiesta più specifica.

DE

Das britische Planer-Duo PearsonLloyd, das für ein sehr elegantes Design bekannt ist, entwirft für Alias die Arbeitsstuhl-Kollektion *slim*. Leichte, schlanke Linien, feine Profile und Polster mit weichen, langgezogenen Säumchen, die sich auf der Hinter- und Unterseite mit dem Rücken aus verschiedenen Materialien verbinden. Das sind die typischen Elemente der gesamten Kollektion. Luke Pearson und Tom Lloyd schaffen so eine höchst moderne Kollektion, die sich durch leichteste Formen und einen sehr großen Komfort auszeichnet und den Architekten ein übergreifendes Projekt bietet mit welchem auch die speziellsten Ansprüche zufriedenstellt werden können.

EN

The British design consultancy PearsonLloyd, consisting of two successful designers known for their extremely elegant trait, have signed the *slim* seating collection for Alias. Finely drawn and sleek lines, slender profiles and padding with soft extended edges which, on the back and lower elements, link up with the backrest presented in various materials: these are the characterizing elements of the entire collection. Luke Pearson and Tom Lloyd have therefore designed a highly contemporary collection, defined by elements of extreme formal lightness and elevated comfort, with the intent to offer architects an ideal and versatile project to satisfy all requirements, no matter how specific.

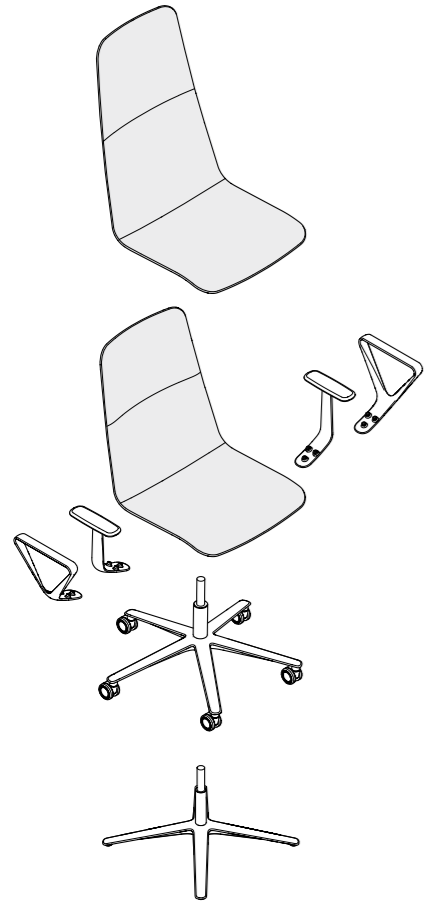
FR

Le célèbre duo de concepteurs britanniques PearsonLloyd, dont le design est caractérisé par une extrême élégance, dessinent pour Alias la collection de chaises de travail *slim*. Des lignes légères et élancées, des profilés minces et des rembourrages aux bords arrondis et allongés, se raccordant à l'arrière et en bas avec les dossiers, proposés dans différents matériaux : tels sont les éléments qui caractérisent l'ensemble de cette collection. Luke Pearson et Tom Lloyd ont donné naissance à une collection ultra-moderne, caractérisée par des éléments d'une extrême légèreté formelle et d'un grand confort, en vue d'offrir aux architectes un projet transversal, capable de répondre aux exigences les plus diverses.

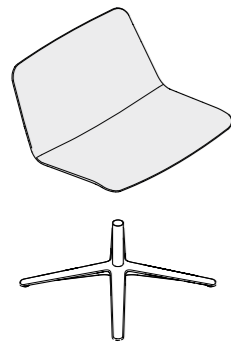




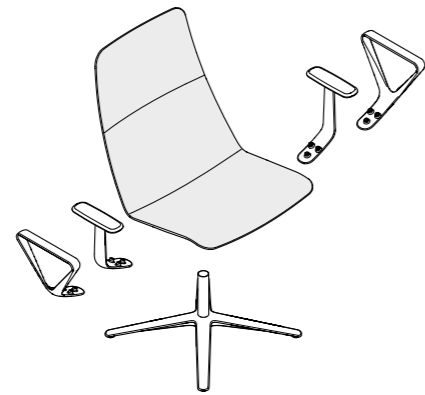
Slim Conference High / Medium



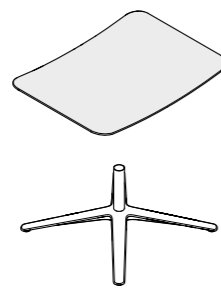
Slim Lounge Low



Slim Lounge High



Slim Pouf



Le sedute slim lounge sono autoallineanti.

Slim lounge chairs are self adjusting.

Die Stühle slim lounge haben die Rückholmechanik.

Slim lounge chaises sont avec repositionnement automatique.

*Meccanismo Armonico - Tilt con regolazione dell'altezza / oscillazione tilt -4°~+7°  
Meccanismo Armonico - fisso con regolazione dell'altezza.*

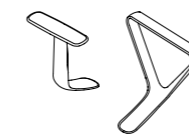
*Armonico - Tilt mechanism with height adjustment / Fixed mechanism with height adjustment / -4°~+7° tilt  
Armonico - Fixed mechanism with height adjustment.*

*Armonico - Kippmechanismus mit Höhenregulierung / Schwingung Kippmechanismus -4°~+7°  
Armonico - feststehend Mechanismus mit Höhenregulierung.*

*Mécanisme Armonico - Tilt avec réglage de la hauteur / Oscillation Tilt -4°~+7°  
Mécanisme Armonico - fixe avec réglage de la hauteur.*



SLIM CONFERENCE HIGH



*Tutte le sedute possono essere corredate con i braccioli in alluminio, proposti in due modelli: quello dalla forma classica a T e quello a Y.*

*All the chairs may be fitted with aluminium armrests in one of two different models: in the classical T shape or that of a Y.*

*Alle Stühle können mit Armlehnen aus Aluminium geliefert werden und sind in zwei Modellen erhältlich: in klassischer T-Form oder in Y-Form.*

*Toutes les chaises peuvent être munies d'accoudoirs en aluminium, disponibles en deux modèles: classique en T ou en Y.*



## SLIM LOUNGE HIGH



SLIM LOUNGE LOW

SLIM POUF



*La seduta slim lounge low può essere dotata di base a 4 razze diametro 85 cm.*

*The slim lounge low armchair may be fitted with a 85 cm diameter 4-star base.*

*Die Stühle slim lounge low sind mit 4-Sternausleger mit Durchmesser 85 cm.*

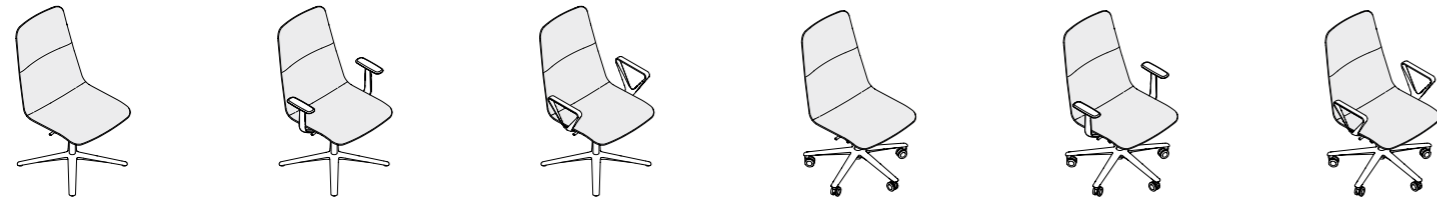
*Le siège slim lounge low peut être équipé d'une base à quatre branches mesurant 85 cm de diamètre.*





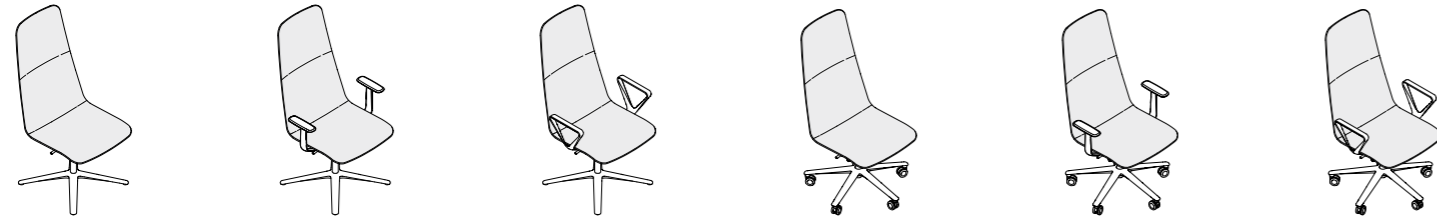






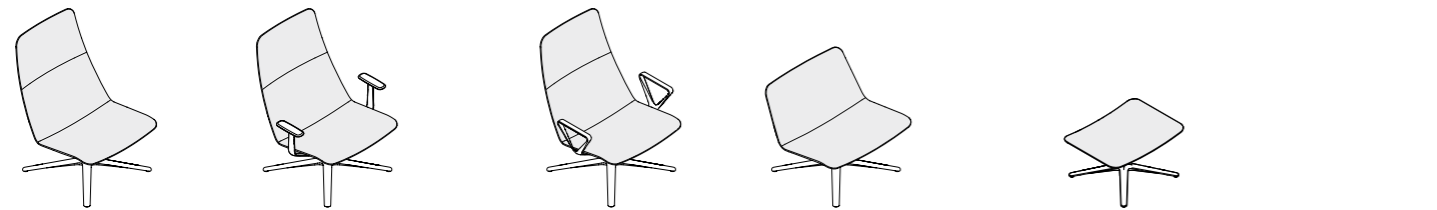
SLIM CONFERENCE MEDIUM

cm 43x73 - h cm 90 ↔ 100 - h seat cm 44 ↔ 56



SLIM CONFERENCE HIGH

cm 40x73 - h cm 110 ↔ 120 - h seat cm 44 ↔ 56



SLIM LOUNGE HIGH

cm 53x85 - h cm 100 - h seat cm 40

SLIM LOUNGE LOW



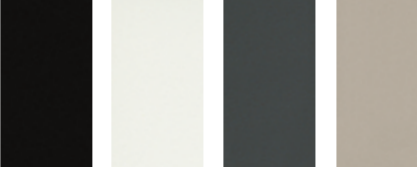
cm 69x85 - h cm 68 - h seat cm 40

SLIM POUF

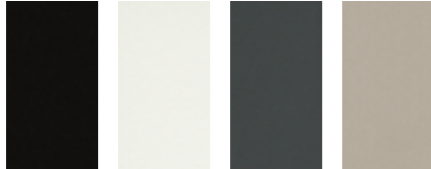
cm 53x68 - h cm 37

## finiture / finishes / Ausführungen / finitions

struttura & braccioli / structure & arms / Gestell & Armlehnen / structure & accoudoirs

<p>alluminio lucidato polished aluminium Aluminium poliert aluminium poli</p>  <p>AB</p>	<p>alluminio &amp; acciaio cromato chromed aluminium &amp; steel Verchromtes Aluminium &amp; Stahl aluminium &amp; acier chromé</p>  <p>CR</p>	<p>alluminio &amp; acciaio verniciato aluminium &amp; stove enamelled Aluminium &amp; Stahl lackiert aluminium &amp; acier laqué</p>  <p>A011 A019 A022 A047</p>
---	---	---

schienale / back / Rückenlehne / dossier

<p>materiale plastico plastic material Kunststoffmaterial matériau plastique</p>  <p>A011 A019 A022 A047</p>
---

seduta & schienale / seat & back / Sitz & Rückenlehne / assise & dossier\*

Tessuto A / Fabric A / Stoff A / Tissu A /	Camira® URBAN XTREME	Tessuto B / Fabric B / Stoff B / Tissu B /	Kvadrat® DIVINA TONUS UMAMI UMAMI 2 UMAMI 3	Tessuto C / Fabric C / Stoff C / Tissu C /	Kvadrat® CANVAS FOSS HALLINGDAL 65 HERO STEELCUT STEELCUT TRIO	Pelle / Leather / Leder / Cuir /	Pelle Frau®
---	----------------------------	---	--	---	--	---	-------------

\* Scopri la selezione dei tessuti a pag. 252

\* Discover the fabrics selection on page 252

\* Die Auswahl der Stoffe finden Sie auf Seite 252

\* Découvrez la sélection des tissus à la page 252





PearsonLloyd

# Slim chair Collection

IT

Dalla collezione di sedute slim progettata dal duo britannico PearsonLloyd, nasce la nuova slim chair. Essenziale ed ergonomica, interpreta perfettamente il tema del design della seduta elementare contemporanea, slim è la prima seduta in polipropilene firmata da Alias nell'ottica di completare l'offerta di prodotto, mantenendo l'approccio attento al design. Slim chair è una famiglia che nasce dalla ricerca di una seduta universale e flessibile da inserire facilmente in diversi contesti, dagli uffici al contract, fino alle residenze private. La scocca è realizzata attraverso uno stampo che, oltre a consentire un'alta tenuta strutturale coniugata a spessori ridotti al limite, permette una minima percentuale di fibra di vetro di rinforzo, garantendo così un'ottima qualità superficiale.

DE

Aus der Stuhlkollektion slim des britischen Duos PearsonLloyd entsteht der neue slim chair. Essentiell und ergonomisch, interpretiert slim chair perfekt das Thema des Designs elementarer moderner Sitzgelegenheiten und ist der erste Stuhl aus Polypropylen von Alias. Ziel ist die Vervollständigung des Produktangebots mit unverändertem Blick auf die Bedeutung von Design. Die Produktfamilie Slim chair entstand innerhalb der Recherche in Bezug auf einen universellen, flexiblen Stuhl für unterschiedliche Bereiche: vom Büros bis zum Contract und zum privaten Wohnraum. Die Struktur ist formgepresst und bietet festen Halt in Kombination mit maximal verringerter Dicke und einen minimalen Anteil an verstärkender Glasfaser, wodurch eine optimale Oberflächenqualität garantiert wird.

EN

The slim collection of seats designed by British duo PearsonLloyd acquires a new family: slim chair. Essential and ergonomically designed, the new creation interprets most effectively the theme of the quintessential contemporary seat and is the company's first polypropylene seat, produced with a view to rounding off the Alias product line while continuing to give undivided attention to design. Slim chair is a family born of the search for a universal and flexible seat that can blend with ease into different environments, from the office to the contract sector, and even private dwellings. The shell is made with a mould that ensures high structural strength combined with thickness values reduced to the very minimum, and requires a minimal percentage of glass fibre reinforcement, making for optimal surface quality.

FR

La nouvelle slim chair naît de la collection d'assises slim du projet du duo britannique PearsonLloyd. Ergonomique, elle interprète parfaitement le thème du design de l'assise élémentaire contemporaine. Slim est la première assise en polypropylène signée Alias en vue de compléter l'offre tout en maintenant une approche attentive au design. Slim chair est une gamme née de la recherche d'une assise universelle et flexible à intégrer aisément dans différents environnements, des bureaux au contract, jusqu'aux résidences privées. La coque est réalisée à partir d'un moule assurant une grande tenue structurelle. Les épaisseurs sont réduites au maximum, tout en intégrant un taux minimal de fibre de verre de renfort pour assurer une excellente qualité de surface.





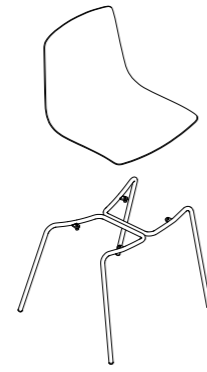
## SLIM CHAIR

*La scocca della seduta Slim Chair è realizzata attraverso uno stampo che, oltre a consentire un'alta tenuta strutturale coniugata a spessori ridotti al limite, permette una minima percentuale di fibra di vetro di rinforzo, garantendo così un'ottima qualità superficiale.*

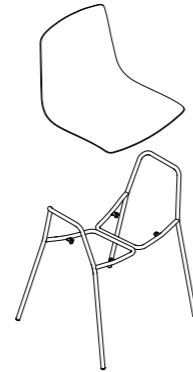
*The shell of sitting Slim Chair is made with a mould that ensures high structural strength combined with thickness values reduced to the very minimum, and requires a minimal percentage of glass fibre reinforcement, making for optimal surface quality.*

*Die Struktur der Sitzung Slim Chair ist formgepresst und bietet festen Halt in Kombination mit maximal verringerter Dicke und einen minimalen Anteil an verstärkender Glasfaser, wodurch eine optimale Oberflächenqualität garantiert wird.*

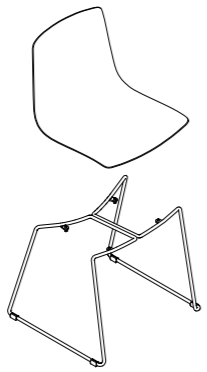
*La coque de la session Slim Chair est réalisée à partir d'un moule assurant une grande tenue structurelle. Les épaisseurs sont réduites au maximum, tout en intégrant un taux minimal de fibre de verre de renfort pour assurer une excellente qualité de surface.*



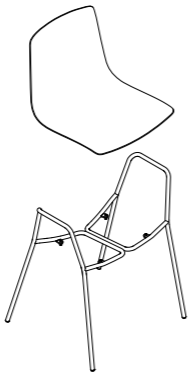
slim chair 4



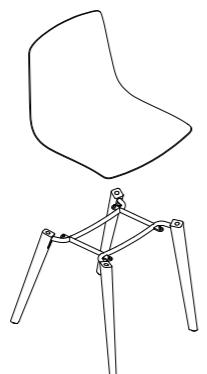
slim chair 4 arm



slim chair sledge



slim chair sledge arm



slim chair wood





SLIM CHAIR

slim chair plastic 4



slim chair plastic 4 arm



slim chair plastic wood



slim chair sledge 4



slim chair sledge 4 arm



SLIM CHAIR PLASTIC 4  
cm 56x53 - h cm 81 - h seat cm 46



SLIM CHAIR PLASTIC 4 ARM  
cm 56x53 - h cm 81 - h seat cm 46



SLIM CHAIR PLASTIC SLEDGE  
cm 50x55 - h cm 80 - h seat cm 46



SLIM CHAIR PLASTIC SLEDGE ARM  
cm 50x55 - h cm 80 - h seat cm 46



SLIM CHAIR PLASTIC WOOD  
cm 45x52 - h cm 80 - h seat cm 46

finiture / finishes / Ausführungen / finitions

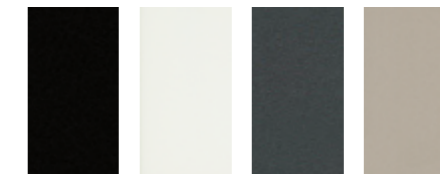
structure struttura / structure / Gestell / structure

acciaio cromato  
chromed steel  
Verchromtes Stahl  
acier chromé



CR

acciaio verniciato  
stove enamelled steel  
Stahl lackiert  
acier laqué



A011

A019

A022

A047

legno  
wood  
Holz  
bois

rovere  
oak  
Eiche  
chêne



RV

rovere grigio cenere  
ash grey oak  
Eiche ashgrau  
chêne gris cendré



RC

scocca / shell / sitzschale / coque

polipropilene  
polypropylene  
polypropylen  
polypropylène



PP01

PP02

PP03

PP04

PP05







Alfredo Häberli

# Taormina Enna Tindari

IT

Sviluppate dal concept di *segesta*, *selinunte* ed *erice*, sono le sedie imbottite *taormina*, *tindari* ed *enna*. Caratteristica è la scocca imbottita, realizzata in tecnopolimero accoppiato a poliuretano espanso flessibile, che dona morbidezza e comfort alle sedute completamente sfoderabili. A supporto della scocca, avvolgente per *taormina*, sobria e discreta per *tindari* ed *enna*, ci sono diverse strutture.

DE

Die Polsterstühle *Taormina*, *Tindari* und *Enna* wurden nach den Konzepten der Modelle *Segesta*, *Selinunte* und *Erice* entwickelt. Ihr charakteristisches Merkmal sind die gepolsterten Sitzflächen aus Technopolymer in Verbindung mit einem flexiblen Polyurethanschaum, die diesen Stühlen einen besonderen Komfort verleihen. Die Bezüge sind komplett abziehbar. Zur Unterstützung der Schale, umhüllend bei dem Modell *Taormina* bzw. schlicht und diskret bei *Tindari* und *Enna*, gibt es verschiedene Gestellformen.

EN

Developed from the concept of *segesta*, *selinunte* and *erice*, are the padded chairs *taormina*, *tindari* and *enna*. A salient trait of this collection is the padded shell made of technopolymer mated to flexible polyurethane foam, which gives softness and comfort to the seats featuring fully removable covers. The shells wrap-around for *taormina*, refined and discreet for *tindari* and *enna* - are supported by different structures.

FR

Développées à partir du concept de *segesta*, *selinunte* et *erice*, voici les chaises rembourrées *taormina*, *tindari* et *enna*. Elles se distinguent par leur coque rembourrée, réalisée en technopolymère couplé à du polyuréthane expansé flexible, qui apporte douceur et confort à ces chaises entièrement déhoussables. La coque, enveloppante pour *taormina*, sobre et discrète pour *tindari* et *enna*, est supportée par différentes structures.





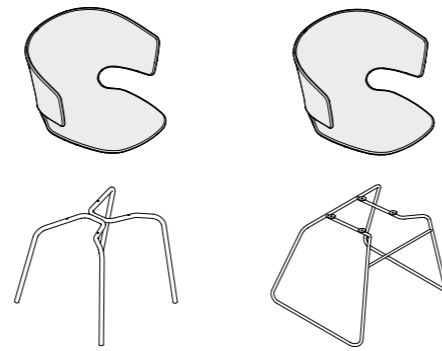
La collezione di sedute taormina / enna / tindari è caratterizzata da numerose varianti. Sedie impilabili, poltroncine confortevoli, sedia su ruote, ad altezza regolabile con base girevole, raffinate con la struttura in legno o in acciaio a croce o a trespolo, sono le tipologie che, per forma e funzioni, si prestano a interni d'immagine, per la casa o il contract.

Peculiarity of the chair collections taormina / enna / tindari selinunte are the various versions PS tacking chairs, comfortable armchairs, rocking chairs or on castors with adjustable height and swivel base, with wooden legs or cross base or on trestle are variants that, for shape and function, lend themselves to indoor use, for both home or contract.

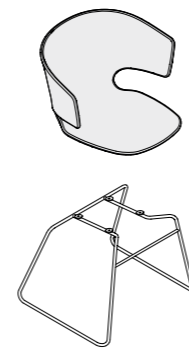
Die Kollektion mit taormina / enna / tindari zeichnet sich durch zahlreiche Varianten. Stapelbare Stühle, bequeme Sessel, Schaukelstuhl und höhenverstellbare Drehstühle auf Rollen, raffiniert mit dem Holzgestell, oder Kreuzgestell aus Stahl oder 4-Sternausleger. Dies sind mögliche Varianten, die sich aufgrund ihrer Form und ihrer Funktion für repräsentative Innenräume, Wohnungen oder für den Geschäftsbereich eignen.

La collection d'assises taormina / enna / tindari est caractérisée par nombreuses variantes. Chaises empilables, petit fauteuils confortables, chaise à bascule et sur roulettes à hauteur réglable avec base tournante, sont les variantes qui, pour forme et fonction, s'approchent aux pièces d'imaginer, à la maison ou dans les collectivités.

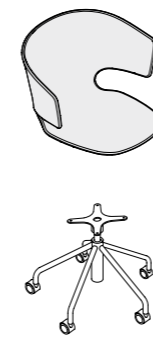
## TAORMINA



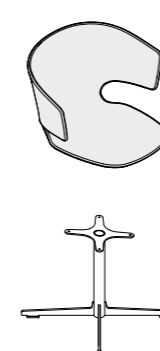
taormina chair



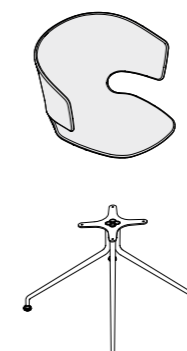
taormina chair



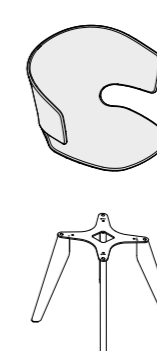
taormina studio



taormina cross

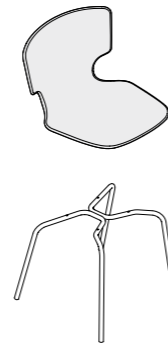


taormina trestle

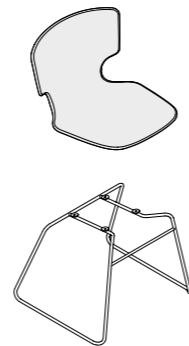


taormina wood

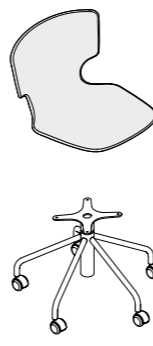
## ENNA



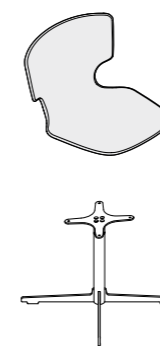
enna chair



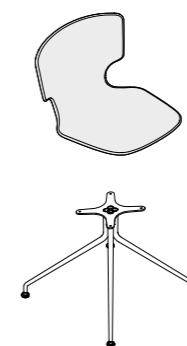
enna chair



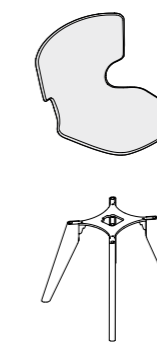
enna studio



enna cross

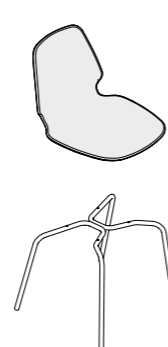


enna trestle

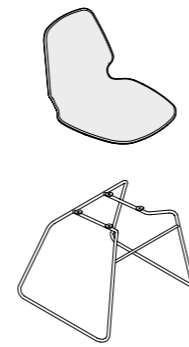


enna wood

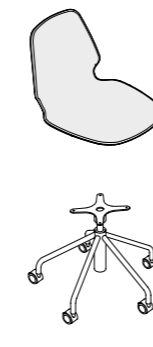
## TINDARI



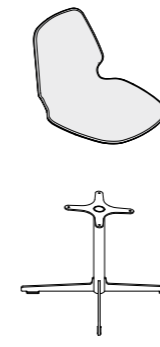
tindari chair



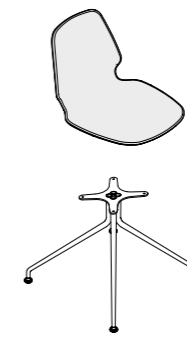
tindari chair



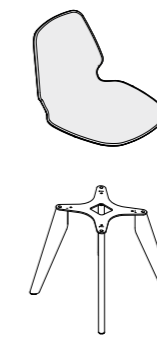
tindari studio



tindari cross



tindari trestle



tindari wood

La collezione di poltroncine taormina / enna / tindari è caratterizzata da scocche in tecnopolimero accoppiato a poliuretano espanso flessibile, rivestita in tessuto o pelle, completamente sfoderabile.

The armchair collection taormina/enna/tindari is characterized by shells made of technopolymer mated to flexible polyurethane foam, covered with fabric or leather and with completely removable covers.

Die Taormina / enna / tindari Sessel Kollektion kennzeichnet sich durch Ihre Kunststoff-Schalen kombiniert mit Polyurethan-Schaum und einem abnehmbaren Bezug aus Stoff oder Leder.

La collection de petits fauteuils taormina / enna / tindari est caractérisée par des coques en techno polymère couplé à du polyuréthane expansé flexible, revêtue en tissu ou cuir, complètement déhoussable.



taormina chair



taormina wood



taormina trestle



taormina cross



taormina studio



5

*Taormina chair è disponibile anche nella versione impilabile.  
Taormina chair is also available in stacking version.  
Taormina chair ist auch in einer stapelbaren Variante Erhältlich.  
Taormina chair est également disponible en version empilable.*





enna chair



enna wood



enna trestle



enna studio



5

*Enna chair è disponibile anche nella versione impilabile*  
*Enna chair is also available in stacking version.*  
*Enna chair ist auch in einer stapelbaren Variante Erhältlich.*  
*Enna chair est également disponible en version empilable.*





tindari chair



tindari trestle



tindari cross



tindari wood



tindari studio



5

*Tindari chair è disponibile anche nella versione impilabile. / Tindari chair is also available in stacking version. / Tindari chair auch in stapelbarer Variante. / Tindari chair est également disponible en version empilable.*







TAORMINA CHAIR

cm 56x59 - h cm 81 - h seat cm 50



TAORMINA STUDIO \*

Ø cm 61 - h cm 78 ↔ 88  
h seat cm 45 ↔ 55



TAORMINA CROSS \*

cm 56x59 - h cm 80 - h seat cm 50



TAORMINA TRESTLE

cm 59x52 - h cm 81 - h seat cm 50



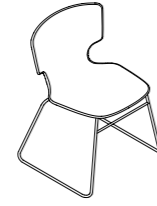
TAORMINA WOOD

cm 56x59 - h cm 80 - h seat cm 50



ENNA CHAIR

cm 54x58 - h cm 79 - h seat cm 49



ENNA STUDIO \*

cm 53x59 - h cm 79 - h seat cm 49



ENNA CROSS \*

Ø cm 61 - h cm 77 ↔ 87  
h seat cm 44 ↔ 54



ENNA CROSS \*

cm 54x52 - h cm 79 - h seat cm 49



ENNA TRESTLE

cm 52x52 - h cm 79 - h seat cm 49



ENNA WOOD

cm 55x52 - h cm 80 - h seat cm 50



TINDARI CHAIR

cm 52x55 - h cm 77 - h seat cm 50



TINDARI CHAIR

cm 56x55 - h cm 77 - h seat cm 50



TINDARI STUDIO \*

Ø cm 61 - h cm 75 ↔ 85  
h seat cm 45 ↔ 55



TINDARI CROSS \*

cm 52x55 - h cm 77 - h seat cm 50



TINDARI TRESTLE

cm 52x55 - h cm 77 - h seat cm 50



TINDARI WOOD

cm 52x55 - h cm 77 - h seat cm 50

\* Le strutture "Cross" e "Studio" sono disponibili solo in acciaio verniciato.  
\*\* Scopri la selezione dei tessuti a pag. 252

\* "Cross" and "Studio" structures are available only with stove enamelled steel.  
\*\* Discover the fabrics selection on page 252

## finiture / finishes / Ausführungen / finitions

structure struttura / structure / Gestell / structure

acciaio cromato  
chromed steel  
Verchromtes Stahl  
acier chromé



CR

acciaio verniciato  
stove enamelled steel  
Stahl lackiert  
acier laqué



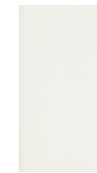
A009



A011



A016



A019



A047

legno  
wood  
Holz  
bois

rovere  
oak  
Eiche  
chêne



RV

rovere tinto rovere scuro  
oak stained dark oak  
Eiche dunkel gebeizt  
chêne teinté chêne foncé



RVT

rovere grigio cenere  
ash grey oak  
Eiche ashgrau  
chêne gris cendré



RC

rovere tinto rovere scuro  
oak stained dark oak  
Eiche dunkel gebeizt  
chêne teinté chêne foncé



V131



V140



V142

## seduta / seat / Sitz / assise\*\*

Tessuto A /  
Fabric A /  
Stoff A /  
Tissu A /

Camira®  
URBAN  
XTREME

Tessuto B /  
Fabric B /  
Stoff B /  
Tissu B /

Kvadrat®  
DIVINA  
TONUS  
UMAMI  
UMAMI 2  
UMAMI 3

Tessuto C /  
Fabric C /  
Stoff C /  
Tissu C /

Kvadrat®  
CANVAS  
FOSS  
HALLINGDAL 65  
HERO  
STEELCUT  
STEELCUT TRIO

Eco pelle A /  
Synthetic leather A /  
Kunstleder A /  
Simil cuir A /

Serge Ferrari®  
Stamskin® Top

\* Die Gestelle "Cross" und "Studio" sind nur in lackiertem Stahl erhältlich.  
\*\* Die Auswahl der Stoffe finden Sie auf Seite 252

\* Les structures "Cross" et "Studio" sont disponibles seulement en acier laqué.  
\*\* Découvrez la sélection des tissus à la page 252



**TAVOLI**  
TABLES / TISCHE / TABLES



*Jasper Morrison*

# Atlas table

IT

Su un unico concetto di gamba, in acciaio conificato verniciato grigio o bianco, si basa il progetto portante della collezione *atlas*. Dalla stessa struttura, su base rotonda si sviluppano tavoli e tavolini con piani disponibili in diverse forme e dimensioni, realizzati in alluminio rivestito in laminato o impiallacciato in diverse essenze.

DE

Das Projekt der *atlas* – Kollektion basiert auf dem Konzept eines einzigen Standbeins, welches aus konisch gezogenem Stahl, entweder weiß oder silbern lackiert ist. Das Bein, welches auf einem runden Fuß steht, stützt wiederum unterschiedlich dimensionierte und geformte Tischplatten. Die Aluminiumplatten sind entweder laminiert oder furniert.

EN

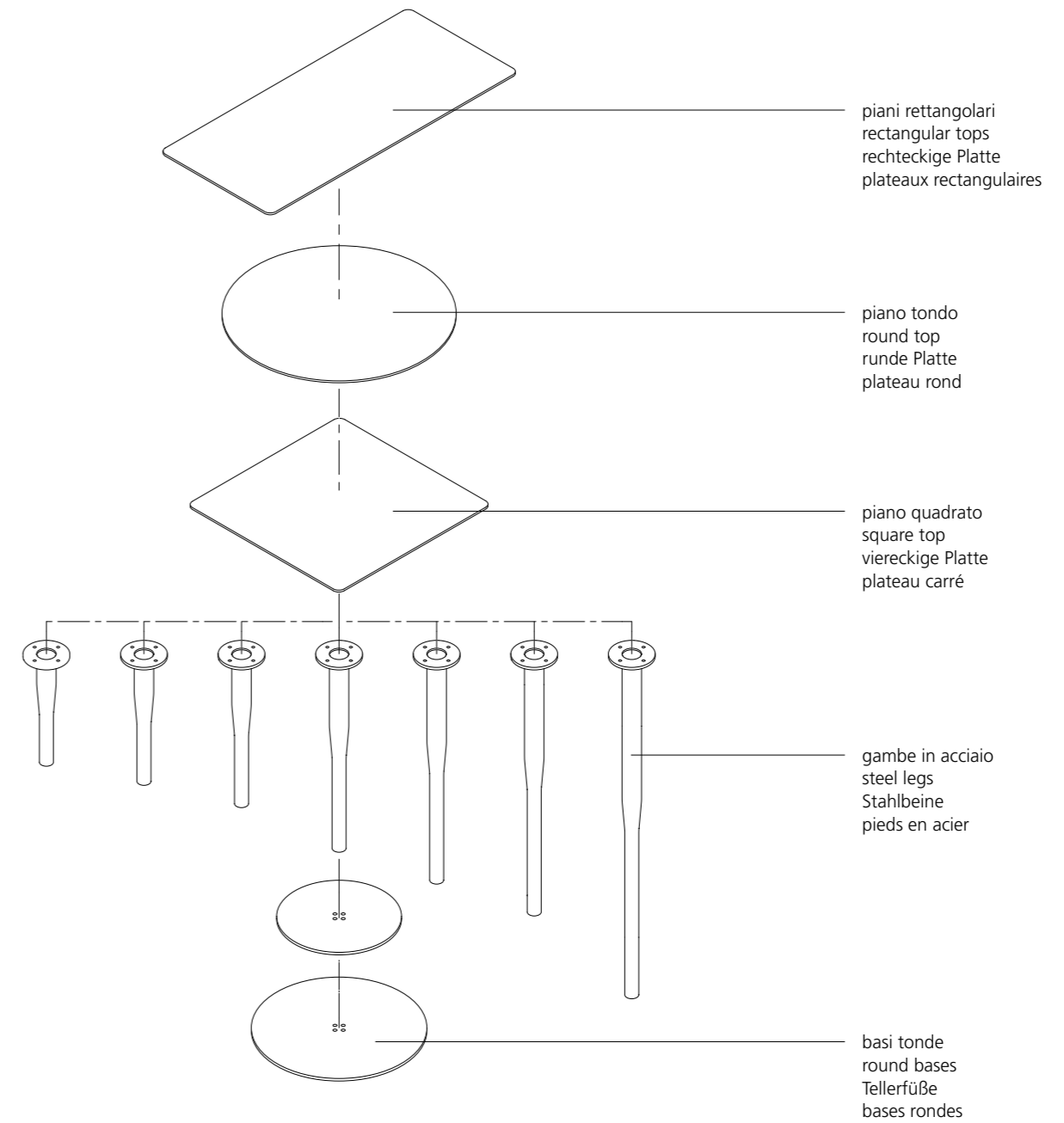
The main purpose of the *atlas* collection is based on one single concept of legs in conic white and grey stove enamelled steel. Tables and small tables are developed with the same structure, on cross base, with tops available in different shapes and dimensions, made of aluminium with laminate or veneered in different wood finishes.

FR

Le projet porteur de la collection *atlas* repose sur un même concept de piètement en acier conifié laqué gris ou blanc. À partir d'une même structure, sur une base ronde, se développent des tables et des petites tables avec plateaux disponibles en différentes formes et dimensions, réalisés en aluminium plaqué laminé ou plaqué en différentes essences.





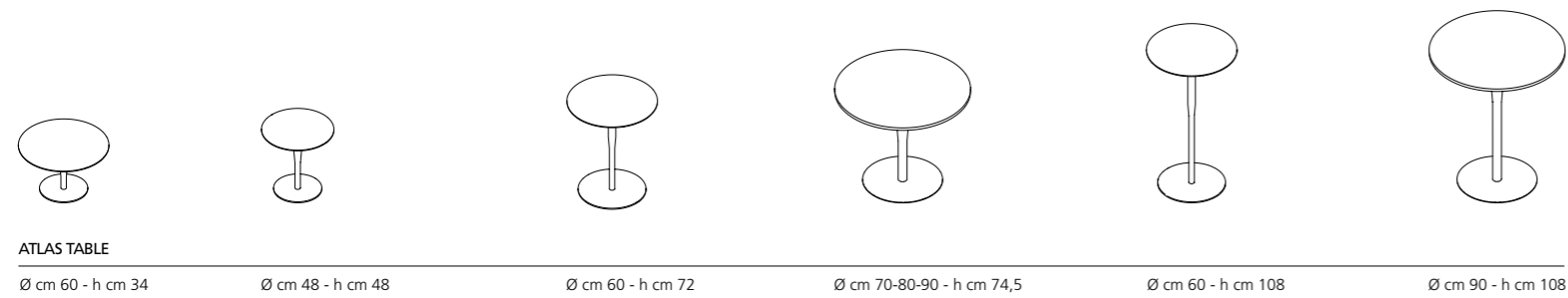
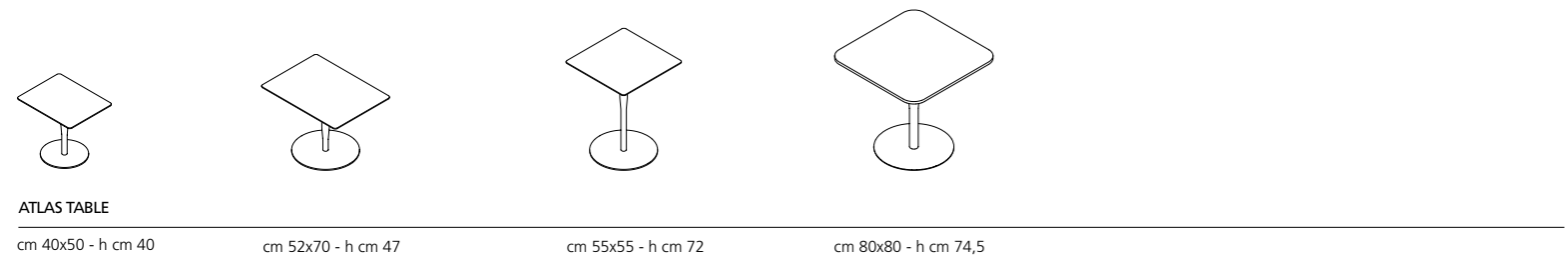


*Sistema di tavoli con piani di diverse forme, dimensioni e finiture, gambe di varie altezze in acciaio conifcato e basi tonde.*

*Tables system with tops in different shapes, dimensions and finishes. legs in stove enamelled steel with different heights and round.*

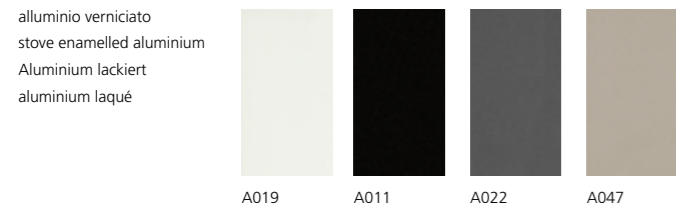
*System von Tischen bestehend aus Platten von verschiedenen Abmessungen und Ausführungen. Beine in verschiedenen Höhen aus konisch gezogenem Stahl lackiert mit Tellerfüße.*

*Système de tables avec plateaux de différentes formes, dimensions et finitions, pieds de différentes hauteurs en acier et bases rondes.*



finiture / finishes / Ausführungen / finitions

struttura / structure / Gestell / structure



piano / top / Tischplatte / plateau / tafelblad



\*Disponibile su richiesta

\*Available on request

\*Auf anfrage verfügbar

\*Disponible sur demande





*Alberto Meda*

# Biplane

IT

Un'intuizione compositiva che dà vita ad un sistema di tavoli di grande duttilità nelle forme, nelle dimensioni e negli utilizzi. Il progetto nasce dall'idea di ottenere una serie ampia e differenziata di modelli. Le gambe in alluminio pressofuso sono fissate ad un sottopiano centrale e al piano del tavolo, componendo così una solida struttura. Il numero delle gambe è variabile a seconda della dimensione del piano, disponibile in diverse forme e finiture.

DE

Eine kompositorische Intuition. Ein Tischsystem mit vielfältigen Formen, Größen und Verwendungsmöglichkeiten. Das Projekt entstand aus der Idee eine breitgefächerte und differenzierte Serie von Modellen anzubieten. Die Beine aus Aluminiumdruckguß sind an einer zentralen Untertischfläche und an der Tischfläche befestigt, wodurch eine solide Struktur entsteht. Die Anzahl der Tischbeine ist variabel je nach Größe der Tischfläche, welche verschiedene Formen annehmen kann.

EN

A strong grasp of form and composition has given life to a collection of tables characterised by great flexibility in terms of shape, size and range of uses. The project derives from the idea of creating a broad and differentiated range of designs. The legs in die-cast aluminium are fixed both to a central base and to the table top forming a solid structure. The number of legs may vary as a function of the dimensions of the top, available in different shapes and finishes.

FR

Une intuition de composition qui donne vie à un système de tables d'une grande flexibilité dans leurs formes, leurs dimensions et leur utilisation. Ce projet a germé de l'idée d'obtenir une série vaste et différenciée de modèles. Le piétement, en aluminium moulé sous pression, est fixé à un sous-plateau central ainsi qu'au plateau de la table pour former une structure solide. Le nombre des pieds varie selon la dimension du plateau, disponible en nombreuses formes et finitions.





*La collezione biplane prevede numerose varianti.  
The biplane collection has many variants.  
Die Kollektion biplane bietet zahlreiche Varianten.  
La collection biplane prévoit nombreuses variantes.*



*La collezione biplane  
è disponibile per l'esterno.*

*The biplane collection  
is available for outdoor.*

*Die Kollektion biplane ist  
auch für den Außenbereich  
erhältlich.*

*La collection biplane est  
disponible pour l'extérieur.*









*La collezione biplane si amplia con l'introduzione di quattro piani, caratterizzati da angoli smussati che possono essere montati su gambe ad altezza 90 cm.*

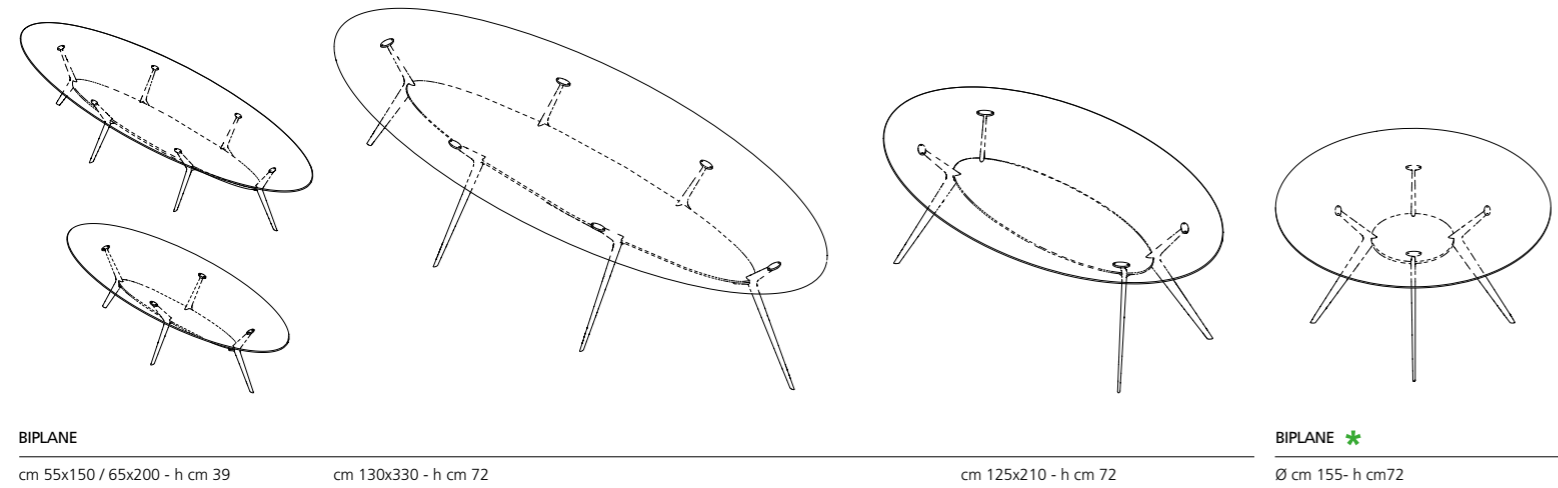
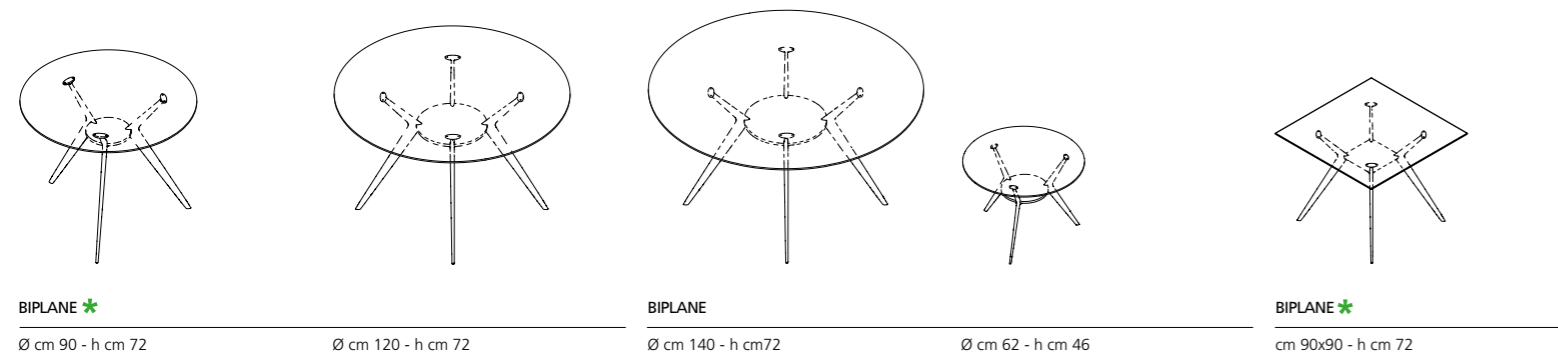
*The biplane collection has also been enriched with four tops, characterised by bevelled corners, which may be used with either 90 cm high legs.*

*Ab sofort erweitert sich die biplane Kollektion um vier Tischplatten-Dimensionen mit abgerundeten Kanten. Diese können auf 90 cm hohe Tischbeine montiert werden.*

*La collezione biplane s'enrichit de quatre plateaux, caractérisés par des angles arrondis et pouvant être montés sur des pieds en hauteur 90 cm.*

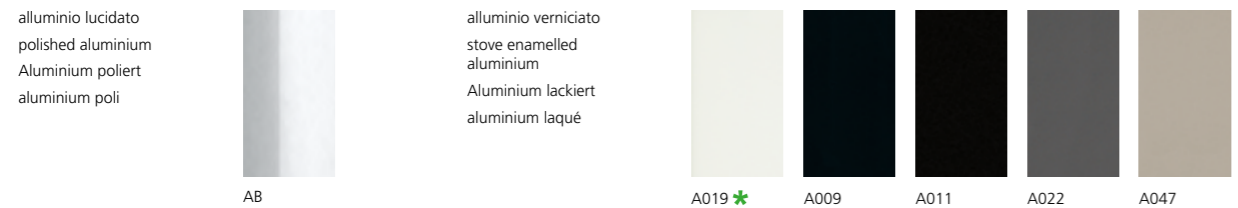




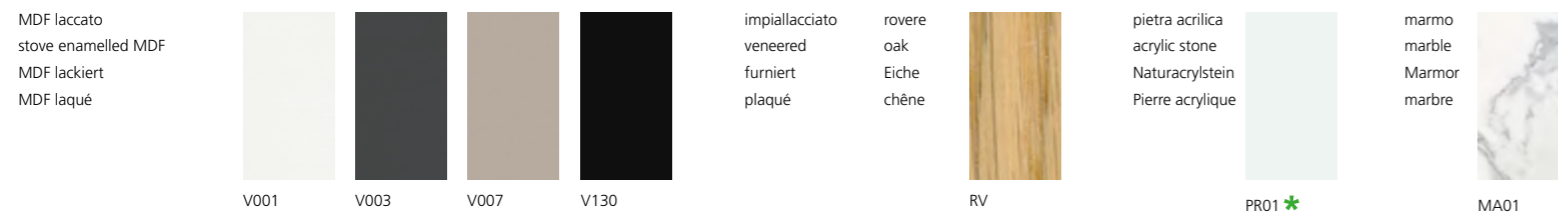


finiture / finishes / Ausführungen / finitions

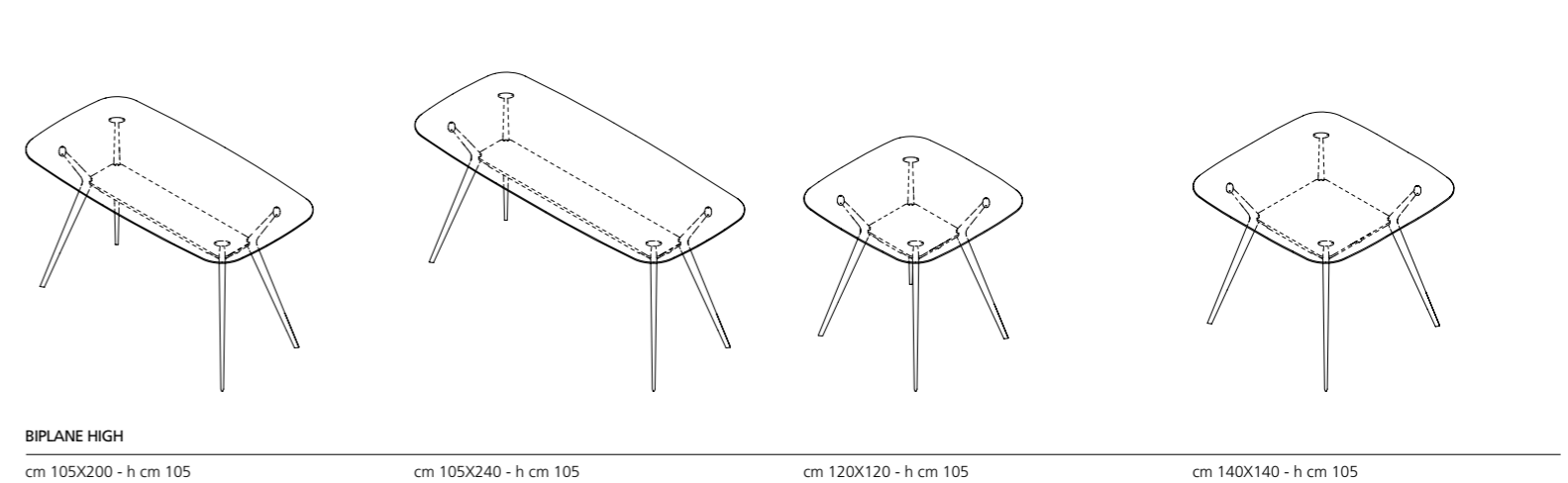
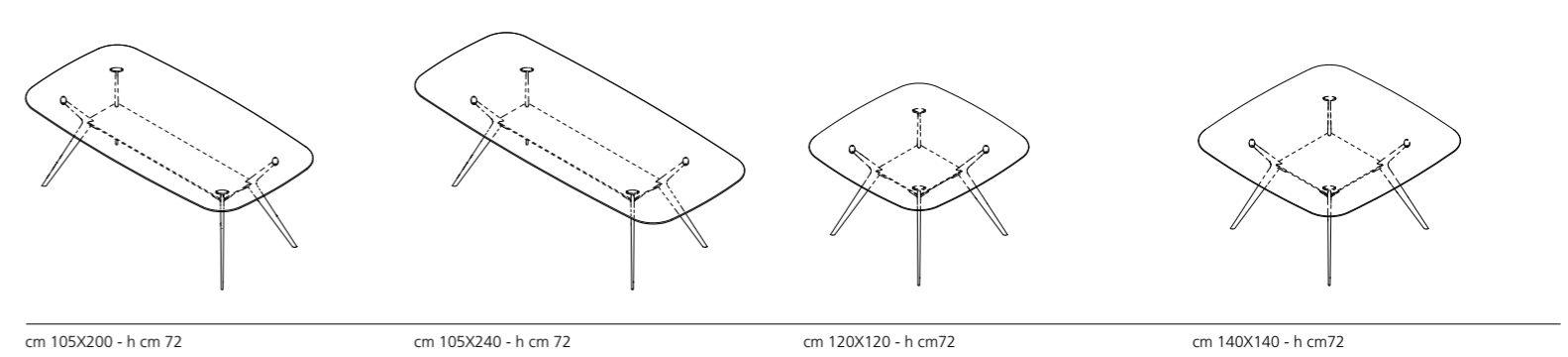
struttura / structure / Gestell / structure



piano / top / Tischplatte / Plateau

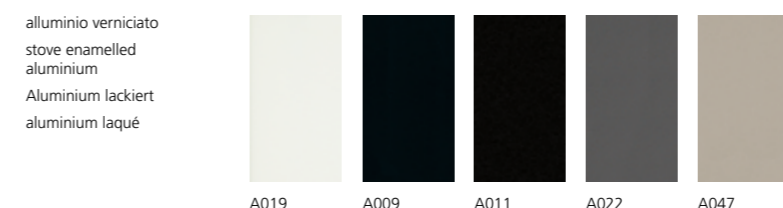


✱ Disponibile per outdoor. ✱ Available for outdoor. ✱ Für den Außenbereich verfügbar. ✱ Disponible pour l'extérieur.



BIPLANE HIGH - finiture / finishes / Ausführungen / finitions

struttura / structure / Gestell / structure



piano / top / Tischplatte / Plateau



# Cross table

IT

Un'ampia collezione di tavoli e tavolini, con piani in full color bianco disponibili in diverse forme e dimensioni, che poggiano sulla struttura cross: una base a croce, di diverse altezze, in acciaio verniciato, disponibile nei colori bianco goffrato, grigio e nero. Raffinati e d'impatto i *cross tables* arredano in modo riconoscibile e funzionale sia gli ambienti di casa che le situazioni contract.

DE

Die breite Kollektion des *cross table* ist in verschiedenen Ausführungen erhältlich. Die weisse full color Multischichtplatte gestützt von einem kreuzförmigen Gestell, ist erhältlich in verschiedenen Höhen, in weiss gerauhtem, grau oder schwarz lackiertem Stahl. Die raffinierten und als Blickfang dienenden Tische eignen sich sowohl für die funktionelle Einrichtung von Wohn- als auch von Arbeitsbereichen.

EN

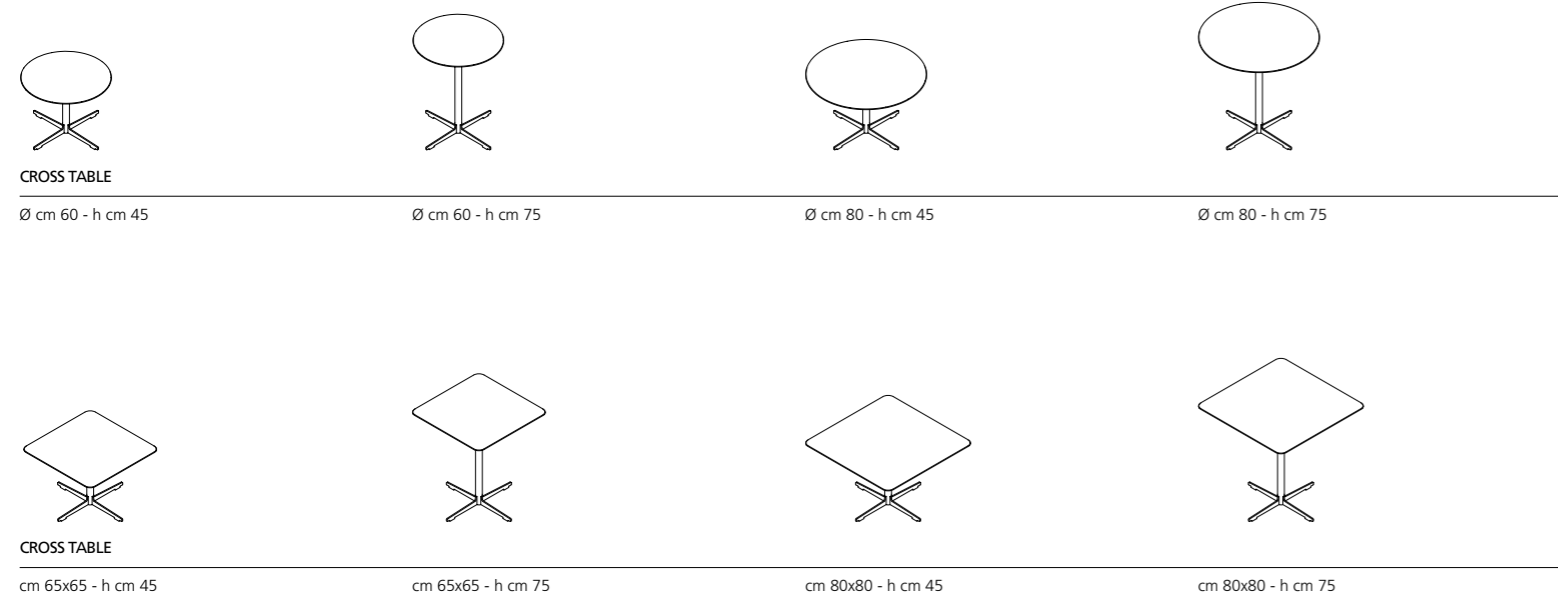
A wide collection of small tables, with a top in white full color available in different shapes and sizes placed on the *cross* structure: a cross base available in different heights in textured white, grey and black stove enamelled steel. Refined and eye-catching, the *cross tables* furnishes in a distinctive and functional manner, both home environment and contract settings.

FR

Une ample collection de tables et petites tables avec plateaux en full color blanc disponibles en différentes formes et dimensions qui posent sur la structure *cross*: une base à croix de différentes hauteurs en acier laqué, disponible en couleur blanc granité, gris et noir. Raffinées et de fort impact, les *cross tables* meublent d'une façon reconnaissable et fonctionnelle soit les maisons soit les situations contract.







**finiture / finishes / Ausführungen / finitions**

struttura / structure / Gestell / structure

acciaio cromato  
chromed steel  
Verchromtes Stahl  
acier chromé

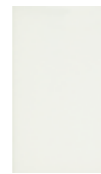


CR

acciaio verniciato  
stove enamelled steel  
Stahl lackiert  
acier laqué



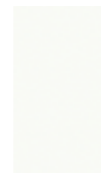
A016 \*



A019 \*

piano / top / Tischplatte / plateau

FULL COLOR



FC01 \*

\* Disponibile per outdoor

\* Available for outdoor version.

\* Für den Außenbereich verfügbar.

\* Disponible pour l'extérieur.





# Eleven High Desk

IT

La collezione eleven high back si amplia rivelando la sua natura versatile con l'introduzione di due nuove proposte. Eleven high desk è un innovativo sistema di scrivanie che risponde, con un approccio estetico e funzionale, alle esigenze degli ambienti di lavoro più dinamici. Oltre a rappresentare il naturale completamento della famiglia di sedute firmata da PearsonLloyd, queste nuove versioni arricchiscono la proposta Alias dedicata al contract, inteso come nuovo ambito di applicazione dell'office, e pone le necessità dell'uomo al centro del progetto. Dalla ricerca tecnologica nascono soluzioni formali in grado di rispondere ai cambiamenti delle abitudini dell'abitare e, in particolare, del mondo del lavoro.

DE

Die Kollektion eleven high back wird erweitert und offenbart seine Vielseitigkeit durch Einführung zweier neuer Elemente. Eleven high desk ist ein innovatives Schreibtischsystem, das auf ästhetische und funktionale Weise die Anforderungen dynamischer Arbeitsumgebungen zufrieden stellt. Diese neuen Versionen sind nicht nur eine natürliche Vervollständigung der von PearsonLloyd geschaffenen Stuhlfamilie, sondern bereichern das Angebot von Alias für den Bereich Contract als neuen Anwendungsbereich des Büros und stellt die Bedürfnisse der Person in den Mittelpunkt des Projekts. Aus technologischer Forschung entstehen Lösungen, die sich den veränderten Gewohnheiten des Wohnens und Arbeitens anpassen.

EN

The eleven high back collection acquires two new proposals and in doing so reveals its versatile nature. Eleven high desk is a ground-breaking desk system that meets the requirements of the most dynamic working environments through an approach that combines aesthetic and functional considerations. Besides providing a natural extension of the range of seats designed by PearsonLloyd, these new versions enrich the range of Alias proposals for the contract sector, which is viewed as a new sphere of application for office furniture. In this field too, as is customary, Alias puts the needs of the individual at the centre of the design project. From technological research come formal solutions that are able to keep pace with fast-evolving living habits, especially in the world of work.

FR

La collection eleven high back s'enrichit et révèle sa nature versatile avec l'introduction de nouvelles propositions. Eleven high desk est un innovant système de bureaux dont l'approche esthétique et fonctionnelle répond aux exigences des espaces de travail les plus dynamiques. Ces nouvelles versions ne se limitent pas à constituer le complètement naturel de la famille d'assises signée PearsonLloyd, mais elles enrichissent aussi la solution Alias consacrée au contract entendu comme le nouveau secteur d'application de l'office, et elle met les nécessités de l'homme au centre du projet. De la recherche technologique naissent des solutions formelles en mesure de faire face aux changements des habitudes de l'habitat et, en particulier, de l'univers du travail.





## ELEVEN HIGH DESK

eleven high desk  
lateral panels h. 107 cm.



eleven high desk adjustable  
pannelli laterali h. 107 cm.



*Eleven high desk è proposto in due versioni: la prima è caratterizzata da piano di lavoro fisso; la possibilità di scegliere i pannelli laterali tra due altezze (107 cm o 137 cm) permette all'utente di opzionare la tipologia di privacy desiderata. La seconda versione prevede la funzione di regolazione dell'altezza del piano del tavolo.*

*Eleven high desk is proposed in two versions: one is characterised by a fixed top; the possibility of choosing the height of the side panels (107 cm or 137 cm) enables the users to opt for the degree of privacy they desire. The other version has a table top that can be adjusted for height.*

eleven high desk  
lateral panels h. 137 cm.



eleven high desk adjustable  
pannelli laterali h. 137 cm.



*Eleven high desk ist in zwei Versionen erhältlich: einmal mit feststehender Arbeitsfläche. Hier kann der Nutzer, je nach gewünschter Privatsphäre, aus Seitenpaneelen in zwei Höhen auswählen. Die zweite Version ermöglicht die Einstellung der Arbeitsflächenhöhe.*

*Eleven high back desk est proposé en deux versions. La première est caractérisée par un plan de travail fixe : le choix entre deux hauteurs des panneaux (107 cm ou 137 cm) permet à l'utilisateur d'aménager la typologie de confidentialité souhaitée. La seconde version comporte une fonction de réglage en hauteur du plan de travail.*



ELEVEN HIGH DESK

cm 136x76 – h cm 137 – h top cm 76



ELEVEN HIGH DESK

cm 136x76 – h cm 107 – h top cm 76



ELEVEN HIGH DESK ADJUSTABLE

cm 136x76 – h cm 137 – h top cm 76



ELEVEN HIGH DESK ADJUSTABLE

cm 136x76 – h cm 107 – h top cm 76

## finiture / finishes / Ausführungen / finitions

struttura / structure / Gestell / structure

alluminio lucidato  
polished aluminium  
Aluminium poliert  
aluminium poli

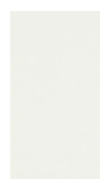


AB

alluminio verniciato goffrato  
texture stove enamelled aluminium  
Aluminium lackiert gerauht  
aluminium laqué granité



A011



A019



A022



A047



A039



A041



A042

COLORS

piano / top / tischplatte / plateau

MDF impiallacciato rovere  
MDF veneered oak  
MDF furniert eiche  
MDF plaqué chêne



RV

MDF impiallacciato rovere cenere  
MDF veneered oak ash grey  
MDF furniert eiche ashgrau  
MDF plaqué chêne gris cendré



RC

rivestimento / upholsteries / bezüge / revêtements

Tessuto A /  
Fabric A /  
Stoff A /  
Tissu A /

Camira®  
URBAN  
XTREME

Tessuto B /  
Fabric B /  
Stoff B /  
Tissu B /

Kvadrat®  
DIVINA  
MAPLE  
REMIX  
TONUS  
UMAMI  
UMAMI 2  
UMAMI 3

Tessuto C /  
Fabric C /  
Stoff C /  
Tissu C /

Kvadrat®  
CANVAS  
DIVINA MELANGE  
FOSS  
HALLINGDAL 65  
HARALD  
HERO  
STEELCUT  
STEELCUT TRIO  
Twill WEAVE





*Alberto Meda*

# Frame table

IT

Perfetti per ogni spazio o edificio, pubblico o privato, storico o contemporaneo, i tavoli della linea *frame* sono caratterizzati dal design sobrio e dalla grande leggerezza formale. Disponibili nella versione fissa e pieghevole hanno struttura portante in alluminio pressofuso e piani rettangolari od ovali di varie dimensioni.

DE

Ideal für jeden Raum und jedes Gebäude, ob öffentlich oder privat, historisch oder zeitgenössisch: Tische der Linie *Frame* zeichnen sich durch schlichtes Design und außerordentlich formelle Leichtigkeit aus. In der Variante als Feststehender oder kleppbarer Tisch, sind sie mit einem Gestell aus Aluminiumdruckgussprofilen und mit rechteckigen oder ovalen Platten in verschiedenen Abmessungen verfügbar.

EN

Perfect for any interior space or any kind of building, whether public or private, historical or modern, the tables of the *frame collection* feature essential design and great formal lightness. Available in the fixed and folding version, with a bearing structure in die-cast aluminium and rectangular or oval tops in different sizes.

FR

Idéales dans tout type d'espace et d'édifice public ou privé, historique ou contemporain, les tables de la collection *frame* se caractérisent par leur ligne sobre et leur grande légèreté formelle. Disponibles dans la version fixe et pliante, dotées d'une structure portante en aluminium moulé sous pression, elles disposent de plateaux rectangulaires ou ovales de différentes dimensions.



frametable folding



frametable



Frametable folding è disponibile con piano in pannello di lega di alluminio bordato con lastra di policarbonato, spessore 18 mm, laminato in vari colori.  
 Frametable folding is available with top in aluminium alloy panel edged with polycarbonate sheet, thickness 18 mm, laminate in various colours.  
 Frametable folding Platte aus Aluminium mit Rand aus Polykarbonat, Stärke 18 mm, oder belegt mit Laminat in verschiedenen Farben.  
 Frametable folding est disponible avec plateau en alliage d'aluminium chant en polycarbonate, épaisseur 18 mm, plaqué en différentes couleurs.

frametable



frametable XL



I piani con laccatura "colors" possono essere abbinati sia alla struttura verniciata in tinta, che con la struttura lucida.

Tops with "colors" lacquering may be combined either with a stove enamelled structure in the same colour or with a polished structure.

Die Tischplatten mit „colors“ Lackierung können sowohl mit der einfarbig lackierten als auch mit der glänzend lackierten Struktur kombiniert werden.

Les panneaux laqués «Colors» s'harmonisent aussi bien à la structure vernie de même couleur qu'à la structure brillante.









*I piani ovali proposti in cinque ampie dimensioni e disponibili in cristallo temperato o in vetro double face, in pannello di lega di alluminio bordato con massello, spessore 18 mm, impiallacciato rovere o laccato.*

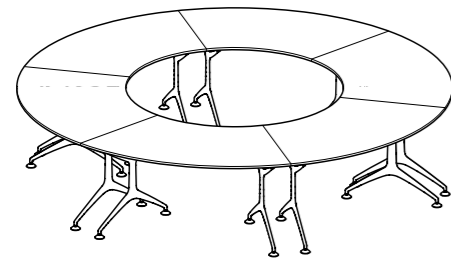
*The oval tops, in five dimensions, are available in tempered glass or in sandwich glass, in aluminium alloy panel edged with solid wood, thickness 18 mm, oak veneered or lacquered.*

*Neue ovale Platten in 5 verschiedenen Abmessungen. Alle Tischplatten sind erhältlich in: gehärtetem Glas oder Double Face Glas, oder aus Aluminium mit Rand aus massiver Eiche, Stärke 18 mm, furniert oder lackiert.*

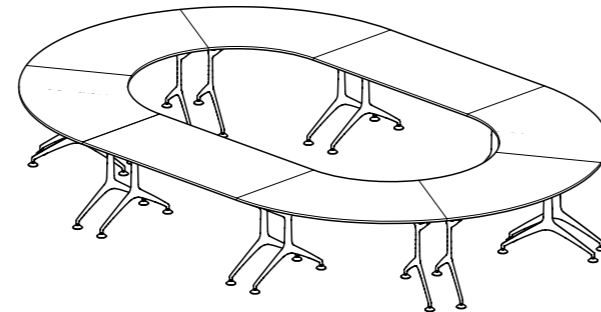
*Les nouveaux plateaux ovales proposés dans cinq dimensions. Tous les plateaux sont disponibles en verre trempé ou double face, en alliage d'aluminium chant en bois massif, épaisseur 18 mm, plaqué chêne ou laqué.*



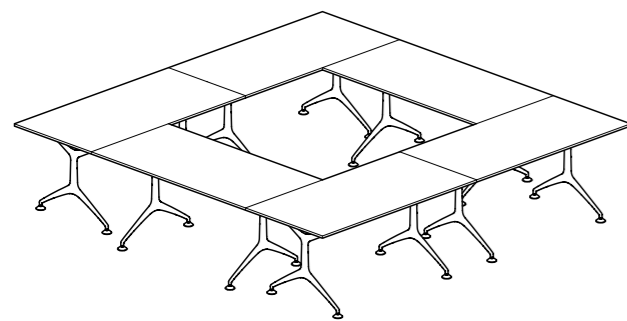




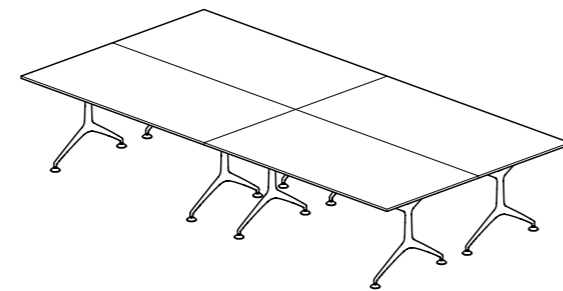
Ø320 cm - 18 seats



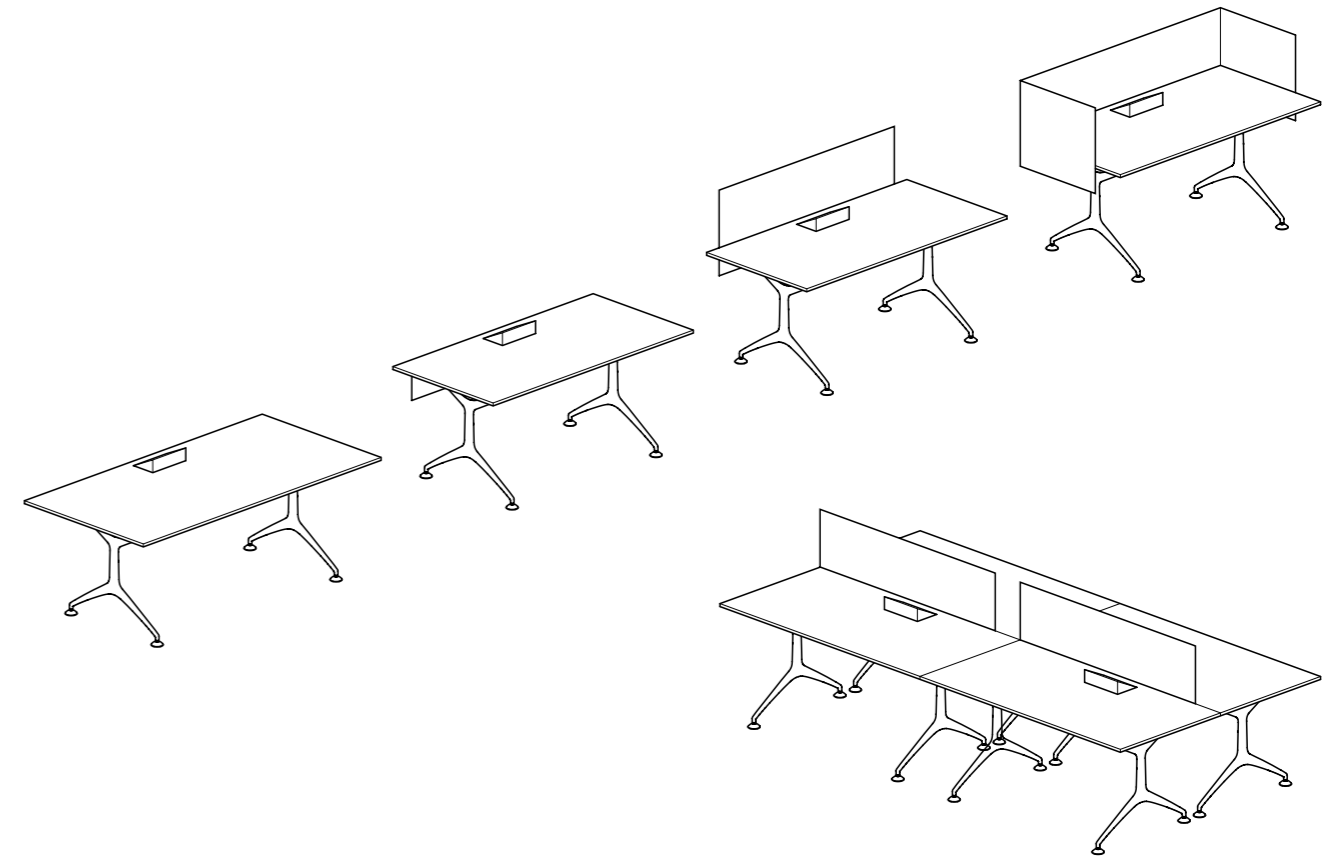
320 x 480 cm - 24 seats



320 x 320 cm - 18 seats



190 x 380 cm - 24 seats



Frametable diventa sistema grazie all'elemento con piano a "porzione di corona circolare" che, se accostato uno all'altro o al formato standard profondo 80 cm, permette di creare svariate configurazioni.

Frametable becomes a system thanks to the "annular ring section" top elements that can be combined with one another or with the 80cm deep standard size to obtain a multiplicity of configurations.

Frametable wordt systeem dankzij een "cirkelvormig tafelbladelement" waarmee, indien ze naast elkaar worden geplaatst of met een 80 cm standaard diepteformaat, uiteenlopende composities kunnen worden gevormd.

Frametable devient un véritable système grâce à l'élément en arrondi qui, juxtaposé à d'autres ou au format standard de 80 cm de profondeur, permet de créer différentes configurations.

Tra gli accessori disponibili il modulo di elettrificazione per attrezzare il piano di lavoro con prese ed interruttori, ed il sistema di canalizzazione flessibile che offre il supporto per raggruppare i cavi. Sono inoltre disponibili i pannelli di cortesia.

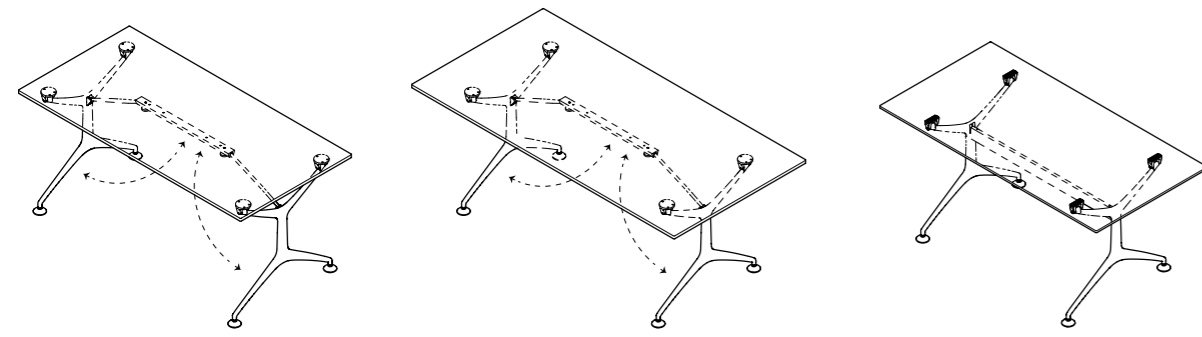
A rich range of accessories includes an electrification module with which any worktop can be fitted out with power sockets and switches, and a flexible raceway system, that provides the ideal support to group the cables together. Courtesy panels are also available.

Unter anderem ist ein Elektrifizierungssystem für die Ausstattung der Schreibtische mit Steckdosen und Schaltern verfügbar sowie ein flexibles Verkabelungssystem für die Ordnung der Kabel. Außerdem sind Trennwände erhältlich.

Parmi les accessoires proposés figurent le module d'électrification pour équiper le plan de travail de prises et d'interrupteurs ainsi que le système de canalisation flexible offert par le support afin de regrouper les câbles. Il existe également des panneaux de courtoisie.







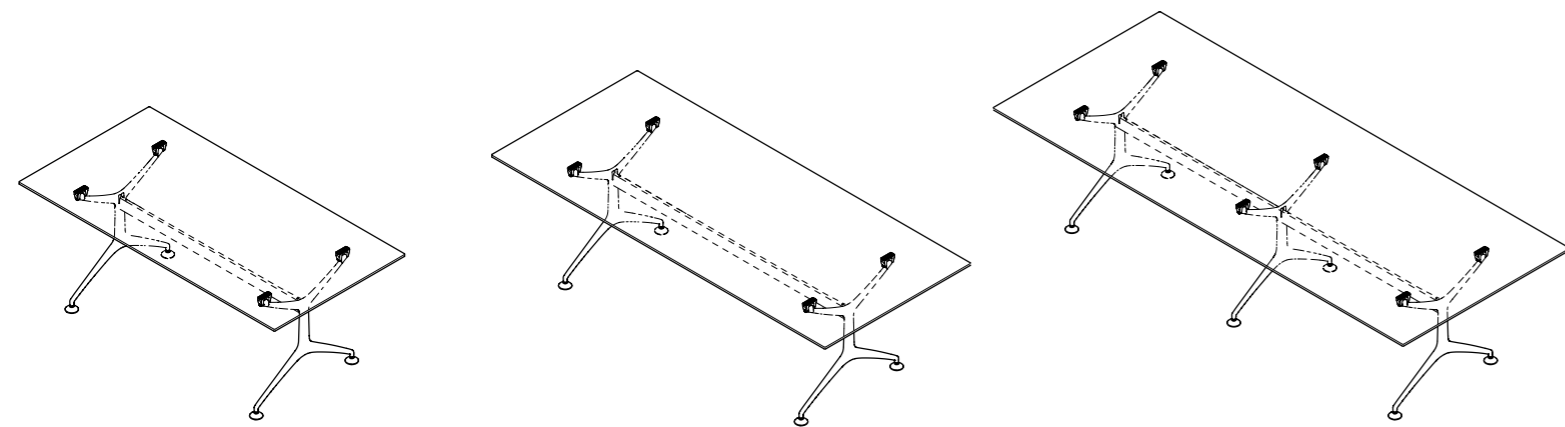
FRAMETABLE FOLDING\*

cm 80x160 - h cm 73,5

cm 95x190 - h cm 73,5

FRAMETABLE

cm 80x160 - h cm 73,5



FRAMETABLE

cm 95x190 - h cm 73,5

FRAMETABLE

cm 105x240 - h cm 73,5

FRAMETABLE XL

cm 120x295 - h cm 73,5

## finiture / finishes / Ausführungen / finitions

struttura / structure / Gestell / structure

alluminio lucidato  
polished aluminium  
Aluminium poliert  
aluminium poli

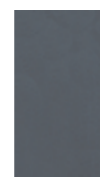


AB

alluminio verniciato  
stove enamelled  
aluminium  
Aluminium lackiert  
aluminium laqué



A009



A010



A016

struttura / structure / Gestell / structure

alluminio verniciato  
stove enamelled aluminium  
Aluminium lackiert  
aluminium laqué



A019



A011



A022



A047



A039



A041



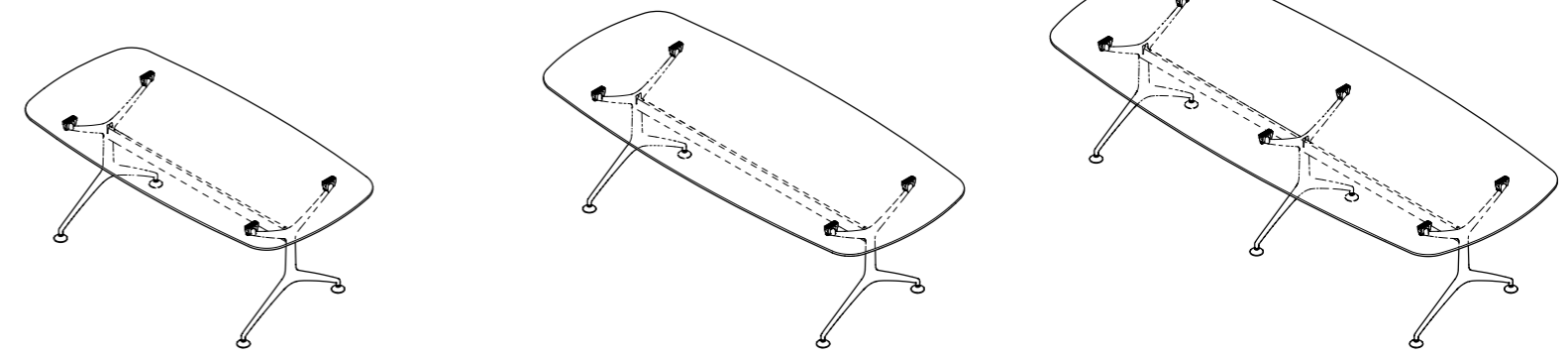
A042

COLORS

\* Frametable folding non è disponibile nelle finiture colors.

\* Frametable folding is not available in colors finishes.

\* Frametable folding ist nicht verfügbar in den Ausführungen Colors.

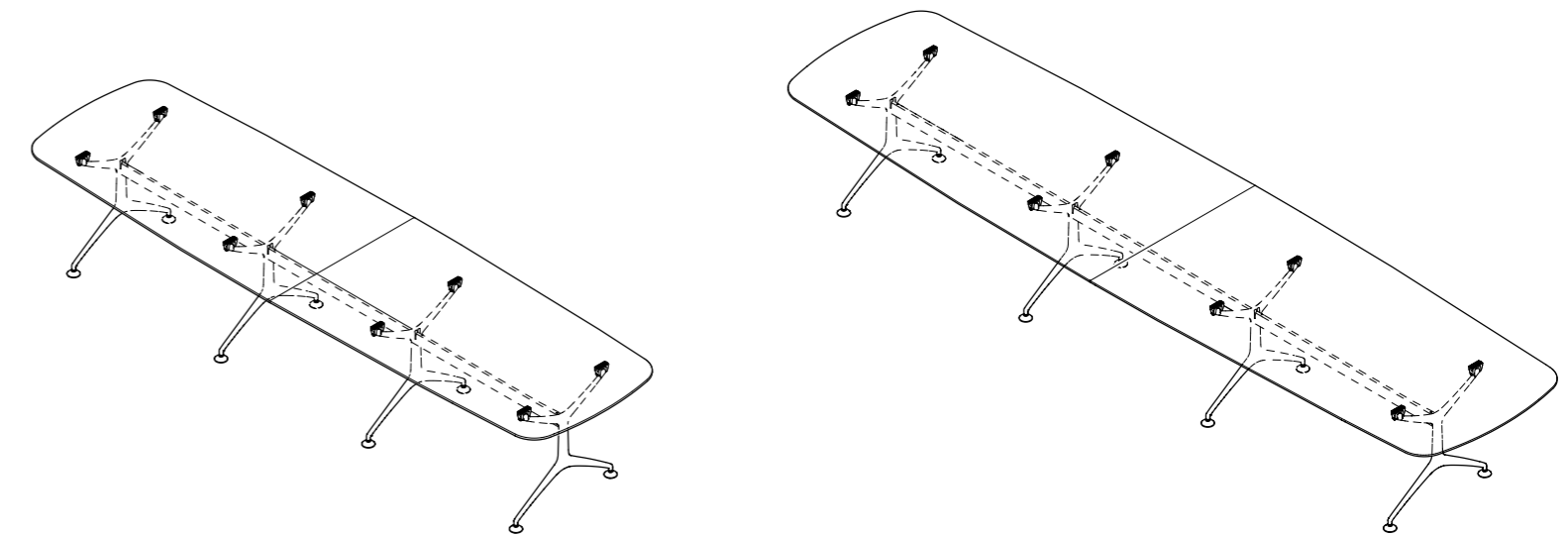


FRAMETABLE OVAL

cm 95x190 - h cm 73,5

cm 105x240 - h cm 73,5

cm 120x295 - h cm 73,5



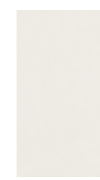
FRAMETABLE OVAL Available only with top in glass

cm 105x380 - h cm 73,5

cm 120x480 - h cm 73,5

piano / top / Tischplatte / plateau

laminato  
laminat  
Laminat  
plaqué



L010



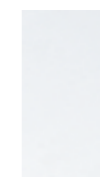
L008



L006

Available only for frametable oval and frametable folding

vetro  
glass  
Glas  
verre



VTT



DB01



DB02



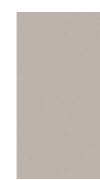
DB03



DB05

piano / top / Tischplatte / plateau

laccato "colors"  
stove enamelled "colors"  
Lackiert "colors"  
laqué "colors"



A039



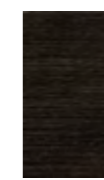
A041



A042

Available only for frametable rectangular

impiallacciato con bordo in massello  
veneered with edged in solid wood  
Furniert mit Rand aus massiver  
Eiche plaqué avec chant en bois massif



RVT



RV



RC

Available only for frametable oval dining

marmo stratificato vetro  
Marble with glass layer  
laminiertes Marmorglas  
marbre stratifié verre



MA01

\* Frametable folding n'est pas disponible dans les finitions colors.

Simon Pengelly

# Landscape Collection

IT

Entra nella squadra di Alias, il designer inglese Simon Pengelly con *landscape*, il sistema per ufficio flessibile e funzionale che offre ampia possibilità di utilizzo, integrandosi armoniosamente negli ambienti di lavoro. Realizzato attraverso avanzate tecnologie e complesse lavorazioni industriali, *landscape* risponde in modo concreto alle svariate richieste del mondo ufficio, declinandosi in diversi elementi che comprendono tavoli, postazioni operative e carrelli caratterizzati da linee morbide e i volumi raffinati.

DE

Der englische Designer Simon Pengelly wird mit dem flexiblen und funktionalen Bürosystem *landscape* ein neues Mitglied von Alias. Das System bietet umfassende Nutzungsmöglichkeiten und passt sich harmonisch in den Arbeitsbereich ein. *Landscape* wurde mithilfe moderner Technologien und komplexer industrieller Verarbeitungen hergestellt und erfüllt konkret die unterschiedlichen Ansprüche der Welt des Büros. Es setzt sich aus unterschiedlichen Elementen zusammen und bietet Tische, Arbeitsstandorte und Wägen, die sich durch weiche Linien und elegante Volumen auszeichnen.

EN

British designer Simon Pengelly joins the Alias team with *landscape*, a highly flexible and functional furniture system for the office that blends harmoniously into the working environment while ensuring maximum versatility of use. Produced by means of advanced technologies and complex manufacturing processes, *landscape* provides concrete answers to the diversified needs of the office world: it offers a wide choice of elements, including tables, workstations and trolleys, all of them characterised by soft lines and highly refined volumes.

FR

Le designer anglais Simon Pengelly entre dans l'équipe d'Alias avec *landscape*, un système pour bureau flexible et fonctionnel offrant une vaste possibilité d'utilisation en s'intégrant harmonieusement dans les milieux de travail. Réalisé au moyen de technologies avancées et d'usinages industriels complexes, *landscape* répond concrètement aux différentes requêtes de l'univers bureau, en se déclinant en différents éléments tels que des tables, des postes de travail et des chariots caractérisés par des lignes douces et des volumes raffinés.





landscape system



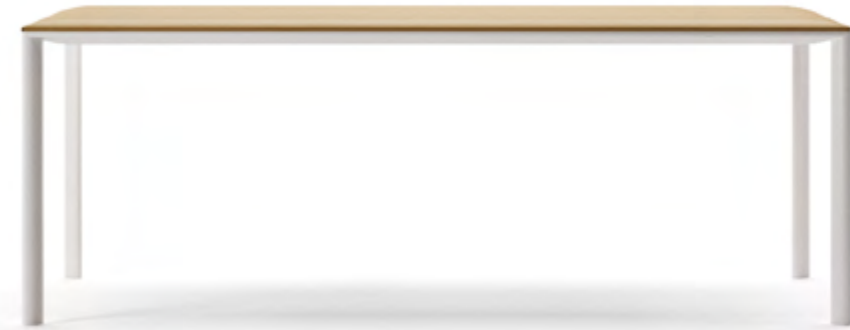
L'offerta di landscape si organizza attraverso 3 tipologie principali adatte a contesti d'uso differente: meeting, ideale per sale riunioni, è proposto in tre dimensioni (cm 158x316, cm 158x400 e cm 120x316) e nella versione più sofisticata è totalmente impiallacciato in essenza. System, ideale per realizzare postazioni di lavoro multiple, ed executive pensato per le scrivanie direzionali e front desk.

The landscape system is comprised of 3 main types, suitable for different utilisation conditions: meeting, the ideal table for meeting rooms, comes in three sizes (158x316 cm, 158x400 cm and 120x316 cm) and, in its most refined versions, is fully veneered with wood; system, is the ideal choice to set up multiple desk systems; executive offers desks and front desks.

landscape meeting

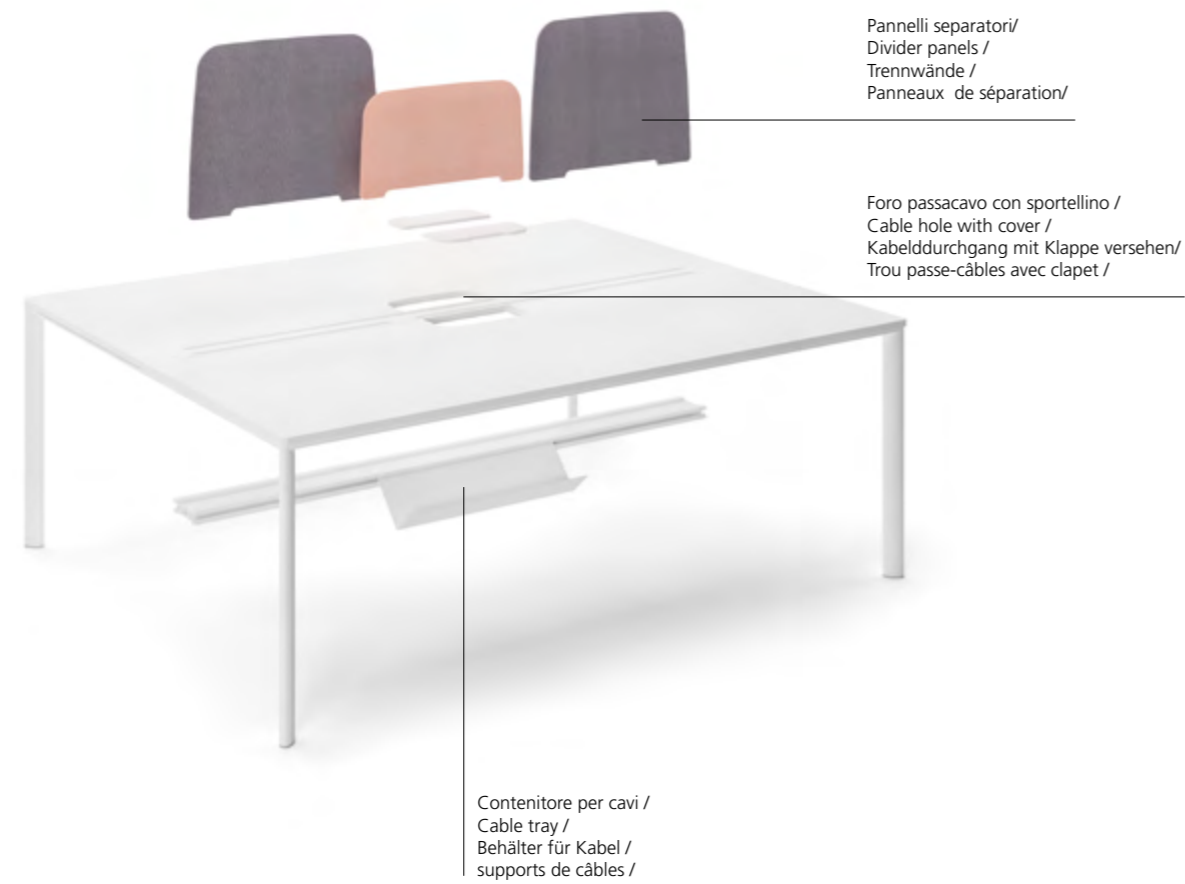


landscape executive



Landscape ist in 3 Haupttypologien für unterschiedliche Nutzungsbereiche erhältlich: meeting ist ideal für Konferenzräume und ist in drei Größen erhältlich (cm 158x316, cm 158x400 und cm 120x316) sowie in der elegantesten Ausführung in Holzfurnier. System ist ideal für für Mehrfach-Arbeitsstationen und executive eignet sich als Schreibtisch in Direktionsbüros und als Empfangstisch.

L'offre de landscape se décline en 3 typologies principales, pensées pour des utilisations différentes: meeting, idéal pour les salles de réunion, est proposé en trois dimensions (cm 158x316 cm 158x400 et cm 120x316) ainsi que dans une version plus sophistiquée, entièrement plaquée en bois ; system, parfait pour réaliser des postes de travail multiples ; executive, pour les bureaux de direction et les front desks.



*Grazie a landscape system è possibile realizzare postazioni di lavoro multiple. Il piano, proposto in quattro dimensioni (cm 158x158, cm 158x200, cm 158x316 e cm 158x400), è caratterizzato da una fresata centrale che consente l'inserimento dei pannelli divisorii. Cable hole e reggicavi sono accessori di serie in questa configurazione.*

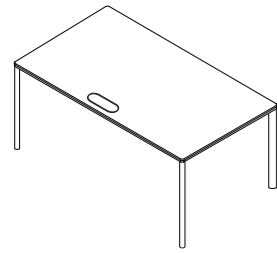
*Landscape system is the ideal choice to set up multiple desk systems. The top, available in four sizes (cm 158x158 / cm 158x200 / cm 158x316 / cm 158x400), is characterised by a central slot for mounting divider panels. Cable hole and cable tray are supplied as standard with this configuration.*

*Mit landscape system können Mehrfach-Arbeitsplätze eingerichtet werden. Die in vier Größen erhältliche Tischfläche (cm 158x158, cm 158x200, cm 158x316 und cm 158x400) hat in der Mitte einen eingefrästen Einschnitt, in den Trennwände eingesetzt werden können. Kabeldurchführung und Kabelrinne sind in dieser Konfiguration serienmäßige Zubehörteile.*

*Grâce à landscape system, il est possible de réaliser des postes de travail multiples. Ce plan, décliné en quatre tailles (cm 158x158, cm 158x200, cm 158x316 et cm 158x400), est caractérisé par un fraisage central permettant le montage de panneaux de séparation. Les passe-câbles et supports de câbles sont livrés de série avec cette configuration.*

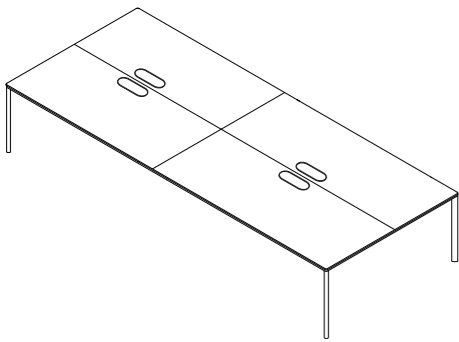






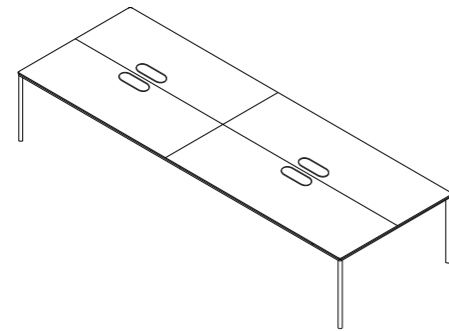
LANDSCAPE EXECUTIVE (cable optional)

cm 104x200 - h cm 74

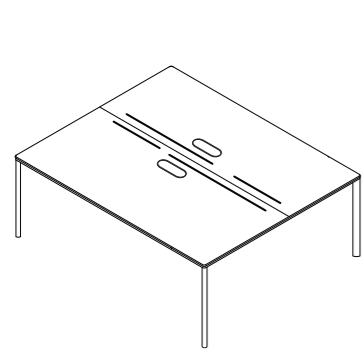


LANDSCAPE MEETING

cm 158x316 / 158x400 - h cm 74

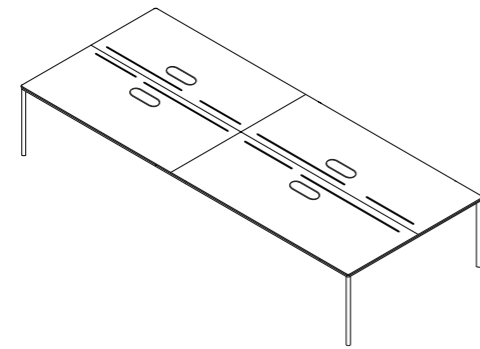


cm 120x316 - h cm 74



LANDSCAPE SYSTEM

cm 158x158 / 158x200 - h cm 74



cm 158x316 / 158x400 - h cm 74



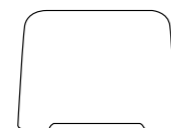
DRAWER

cm 42x45 - h cm 45



SMALL PANEL (cover optional)

cm 55 - h cm 30



MEDIUM PANEL (cover optional)

cm 47 - h cm 60



LARGE PANEL (cover optional)

cm 97 - h cm 35

## finiture / finishes / Ausführungen / finitions

## telaio, gambe / frame, legs / Gestell, Füße / châssis, pieds

alluminio verniciato goffrato  
textured stove enamelled aluminium  
Aluminium lackiert gerauht  
aluminium laqué granité



alluminio impiallacciato  
veneered aluminium  
aluminium furniert  
aluminium plaqué

rovere naturale  
natural oak  
Natürliche Eiche  
chêne naturel



RV

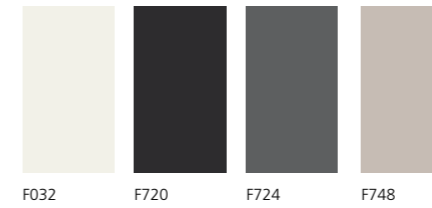
rovere grigio cenere  
ash grey oak  
Eiche ashgrau  
chêne gris cendré



RC

## piano / top / Tischplatte / plateau

MDF bilaminato  
bilaminato MDF  
MDF Bilaminat  
MDF bilaminé



MDF impiallacciato  
veneered MDF  
MDF furniert  
MDF plaqué

rovere naturale  
natural oak  
Natürliche Eiche  
chêne naturel



RV

rovere grigio cenere  
ash grey oak  
Eiche ashgrau  
chêne gris cendré



RC

## pannelli, cassetti / panels, drawer / Wände, Schubladen / panneaux, tiroirs

MDF laccato  
stove enamelled MDF  
MDF lackiert  
MDF laqué



MDF impiallacciato  
veneered MDF  
MDF furniert  
MDF plaqué

rovere naturale  
natural oak  
Natürliche Eiche  
chêne naturel



RV

rovere grigio cenere  
ash grey oak  
Eiche ashgrau  
chêne gris cendré



RC

## cassettiera / drawer / Schublade / tiroir

poliuretano laccato  
stove enamelled polyurethane  
polyurethan lackiert  
polyuréthane laqué



## cover pannelli / panels cover / panelabdeckung / couverture de panneau\*

Tessuto A /  
Fabric A /  
Stoff A /  
Tissu A /

Camira®  
URBAN  
XTREME

Tessuto B /  
Fabric B /  
Stoff B /  
Tissu B /

Kvadrat®  
DIVINA  
MAPLE  
REMIX  
TONUS  
UMAMI  
UMAMI 2  
UMAMI 3





*Alfredo Häberli*

# TEC

IT

*TEC* è un tavolo componibile con gambe in fusione di alluminio dal design slanciato che si agganciano a una struttura in alluminio estruso arretrata rispetto al bordo del tavolo offrendo la percezione di un piano in volo. Questa soluzione permette alla struttura di supportare anche top molto lunghi garantendo una gamma di tavoli infinita.

DE

*TEC* ist ein modularer Tisch mit schlanken Beinen aus Aluminiumdruckguss welche an einer Struktur aus Strangpressaluminium fixiert sind die im Vergleich zum Tischrand etwas zurückversetzt ist. Dadurch wird der Eindruck vermittelt, das die Tischplatte schwebt. Diese Lösung ermöglicht auf dem Gestell eine Anbringung sehr langer Tischflächen und somit eine unbegrenzte Produktpalette in verschiedenen Größen.

EN

*TEC* is a modular table featuring slender legs in die-cast aluminium connected onto an extruded aluminium structure set back relative to the edge of the table top to achive an interesting visual effect as the top seems to be floating in the air. This configuration supports extremely long tops thereby making it possible to choose from a very broad range of sizes.

FR

*TEC* est une table composable avec piètement en aluminium moulé sous pression au design élancé, se fixant à une structure en aluminium extrudé en retrait par rapport au chant de la table en donnant l'illusion d'un plateau en suspension. Cette solution permet à la structure de soutenir des plateaux très longs et garantit une gamme très vaste de dimensions.





*La finitura del bordo del tavolo TEC presenta diverse sezioni a seconda del materiale impiegato: si va dal sottilissimo piano in full color bianco, al piano in vetro verniciato, disponibile in diversi colori, al piano in rovere sbiancato.*

*Depending on the material used, the table top can be had in different versions: from an extremely thin all-white top to a painted glass top available in a variety of colours or a whitened oak version.*

*Die fertig verarbeitete Tischkante hat, je nach verwendetem Material, unterschiedliche Querschnitte: von der super dünnen Tischfläche in komplett Weiß, über die lackierte Glasfläche in verschiedenen Farben bis zur Tischfläche aus gebleichter Eiche.*

*La finition du chant de la table présente différentes sections selon la matière utilisée: plateau en full color blanc, plateau en verre laqué, disponible dans différents coloris, ou encore en chêne blanchi.*





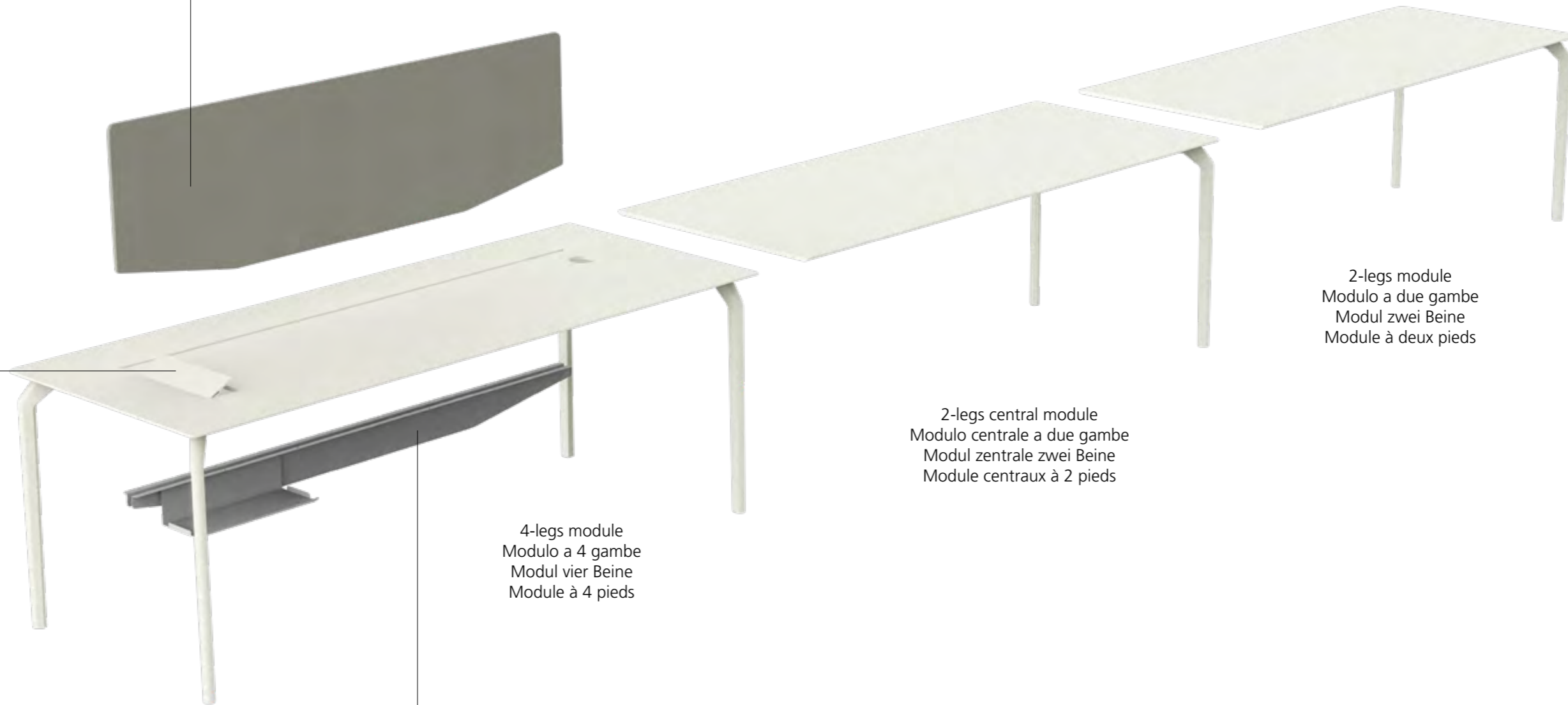
Sound absorbent panel, in Full Color plywood or MDF, covered with Kvadrat® fabric.

Pannellatura fonoassorbente in Full Color o in MDF rivestito in tessuto Kvadrat®.

Schalldämpfende Paneele in Full Color oder MDF mit Kvadrat® Stoffbezug.

Panneau insonorisant en Full Color ou en MDF habillé de tissu Kvadrat®.

Cable hole with cover.  
Fori passacavo con sportellino.  
Kabeldurchgang mit Klappe versehen.  
Trou passe-câbles avec clapet.



4-legs module  
Modulo a 4 gambe  
Modul vier Beine  
Module à 4 pieds

2-legs central module  
Modulo centrale a due gambe  
Modul zentrale zwei Beine  
Module centraux à 2 pieds

2-legs module  
Modulo a due gambe  
Modul zwei Beine  
Module à deux pieds

Cable magnetic box.  
Contentitore magnetico per cavi.  
Magnet Behälter für Kabel.  
Récipient magnétique pour câbles.

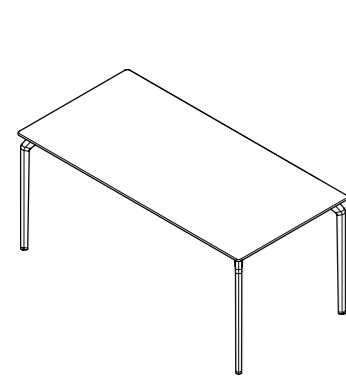
## TEC IS ALSO A TABLE SYSTEM

*Tec is also a table system due to the addition of a new leg, which may be used to configurate three new modules and may be arranged in different ways to create various congrurations.*

*Tec è anche sistema grazie all'introduzione di una nuova gamba che consente di configurare tre nuovi moduli, che accostati tra loro permettono di creare diverse congruazioni.*

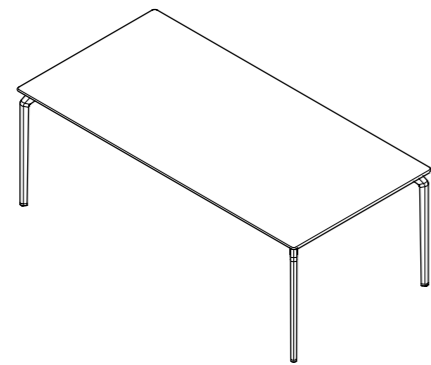
*A signaler aussi l'introduction d'un nouveau pied permettant de configurer trois modules inédits qui, une fois juxtaposés, donnent lieu à différentes congrurations.*

*Dank der Einführung eines neuen Tischbeins kann Tec als System genutzt und drei neue Modelle generiert werden. Diese werden miteinander kombiniert und bilden neue Konguration.*



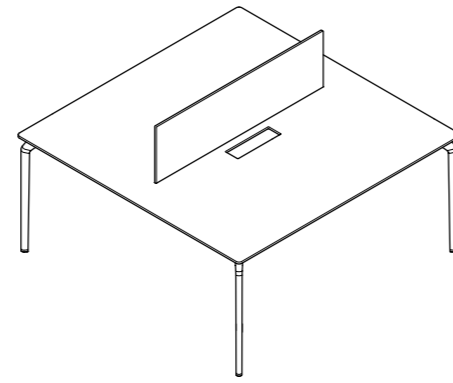
TEC 800

cm 80x160 / 80x200 - h cm 73,5



TEC 1000

cm 100x200 / 100x240 - h cm 73,5



TEC CABLE

cm 160x160 - h cm 73,5 + 35 / cm 160x200 - h cm 73,5 + 35

## finiture / finishes / Ausführungen / finitions

struttura / structure / Gestell / structure

alluminio lucidato  
polished aluminium  
Aluminium poliert  
aluminium poli



AB

alluminio verniciato  
stove enamelled  
aluminium  
Aluminium lackiert  
aluminium laqué

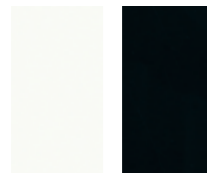


A019

A011

piano / top / Tischplatte / plateau

FULL COLOR



FC01

FC04

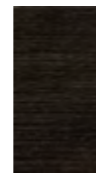
impiallacciato  
veneered  
furniert  
plaqué

rovere sbiancato  
whitened oak  
Eiche gebleicht  
chêne blanchi



RVS

rovere tinto rovere scuro  
oak stained dark oak  
Eike dunkel gebeizt  
chêne teinté chêne foncé



RVT

bilaminato  
bilaminate  
Bilaminat  
bilaminé



BBC0

pannelli / pannels / wände / panneaux\*

Tessuto B /  
Fabric B /  
Stoff B /  
Tissu B /

Kvadrat®  
DIVINA

Mdf impiallacciato rovere sp. 18 mm  
Mdf laccato sp. 18 mm  
\* Scopri la selezione dei tessuti a pag. 252

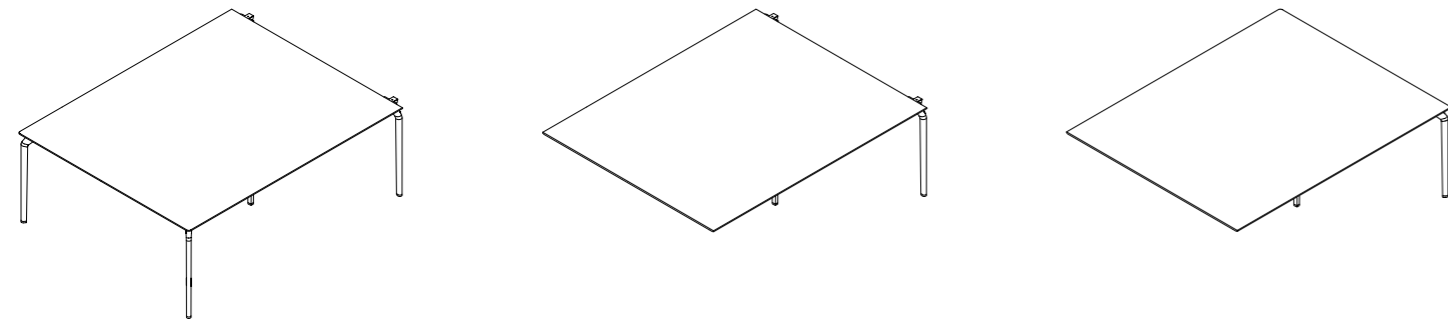
Mdf oak veneered th. 18 mm  
Mdf lacquered th. 18 mm  
\* Discover the fabrics selection on page 252

Mdf Eiche furniert, Stärke 18mm  
Mdf lackiert Stärke 18 mm  
\* Die Auswahl der Stoffe finden Sie auf Seite 252

Mdf plaqué chêne ép. 18mm  
Mdf laqué ép. 18 mm  
\* Découvrez la sélection des tissus à la page 252

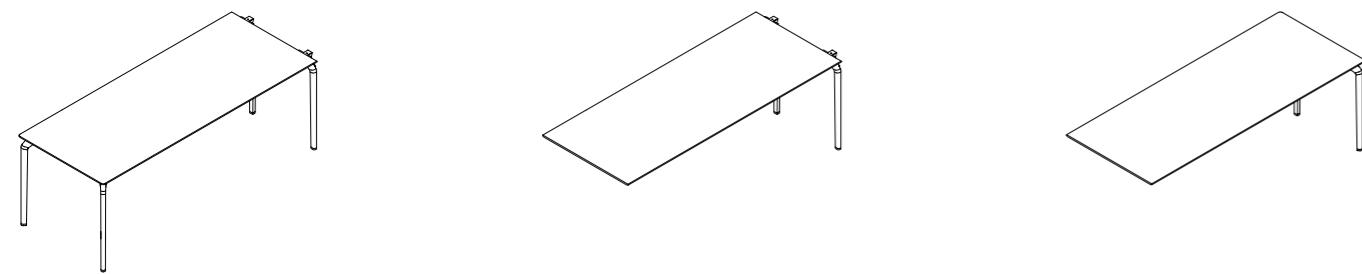






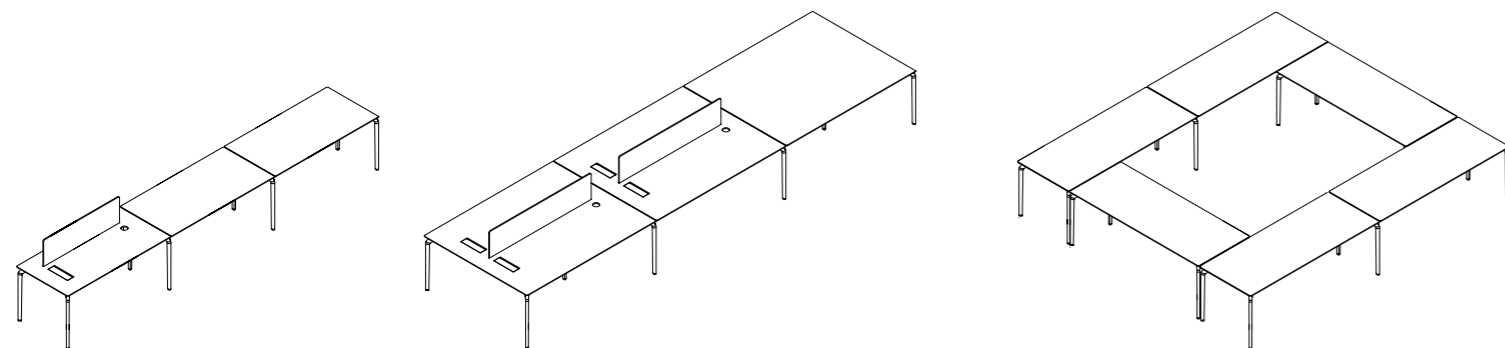
TEC SYSTEM

cm 160/200x160 - h cm 73,5



TEC SYSTEM

cm 160/200x80 - h cm 73,5



TEC SYSTEM (EXAMPLE CONFIGURATION)

## finiture / finishes / Ausführungen / finitions

struttura / structure / Gestell / structure

alluminio lucidato  
polished aluminium  
Aluminium poliert  
aluminium poli



AB

alluminio verniciato  
stove enamelled  
aluminium  
Aluminium lackiert  
aluminium laqué

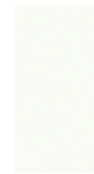


A019

A043

piano / top / Tischplatte / plateau / tafelblad

FULL COLOR



FC01

pannelli / panels / wände / panneaux\*

Tessuto B /  
Fabric B /  
Stoff B /  
Tissu B /

Kvadrat®  
DIVINA

**IMBOTTITI**

UPHOLSTERED FURNITURE / SOFAS / CANAPÉS



# Eleven

IT

Volumi compatti. Estrema pulizia visiva. E come elemento caratterizzante le gambe in alluminio a cui si agganciano i braccioli e lo schienale. L'imbottito entra nel mondo Alias con uno spirito tecnologico affine all'identità del marchio. Un sistema di sedute da uno, due e tre posti disegnato da PearsonLloyd per offrire un'eleganza trasversale. Ideale negli scenari domestici come negli spazi collettivi.

DE

Kompakte Volumen. Extreme visuelle Reinheit. Und als kennzeichnendes Element die Aluminiumbeine, an welchen die Rückenlehne und Armlehnen befestigt sind. Polstermöbel werden Teil der Welt von Alias in einem der Identität der Marke angemessenen technologischem Kontext. Eine Polsterkollektion mit ein, zwei oder drei Sitzplätzen nach einem Entwurf von PearsonLloyd für eine übergreifende Eleganz. Ideal in Wohnräumen und in öffentlichen Räumen.

EN

Compact volumes. Essential clean-cut lines. One distinctive central feature: aluminium legs to which back and armrests cushions are anchored. Upholstered products enter the Alias world with a technological spirit in keeping with the personality of the brand. A system of one, two and three-seater sofa elements designed by PearsonLloyd, the angular elegance of eleven provides the ideal solution for both domestic interiors and communal spaces.

FR

Des volumes compacts. Une extrême sobriété visuelle. Élément caractéristique les pieds en aluminium auxquels le dossier et les accoudoirs se fixent. Le meuble rembourré entre dans l'univers Alias avec un esprit technologique fidèle à l'identité de la marque. Une système d'assises à une, deux ou trois places dessinés par PearsonLloyd pour offrir une elegance transversale. Idéale pour la maison ou les collectivités.







*La molteplicità di forme e le eleganti finiture bianco ghiaccio, grigio graffite e lucido, consentono ai tavolini eleven di inserirsi negli spazi più diversi.*

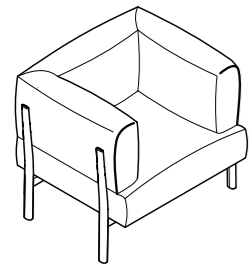
*The range of shapes and the elegant ice white, graphite grey and polished finishes allow the eleven coffee tables to blend into a wide variety of interiors.*

*Dank ihrer Formenvielfalt und den eleganten Versionen in weiß, grafitgrau und poliert lassen sich die Couchtische eleven perfekt in die verschiedensten Umgebungen einfügen.*

*La multiplicité des formes et les élégantes finitions en blanc glace, gris graphite et polie permettent aux tables basses eleven de s'intégrer dans les espaces les plus divers.*

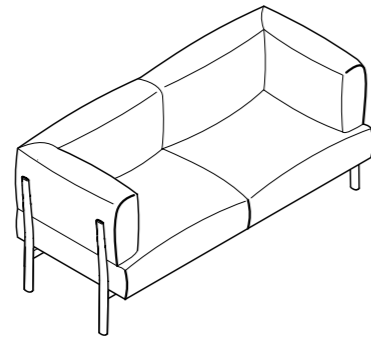




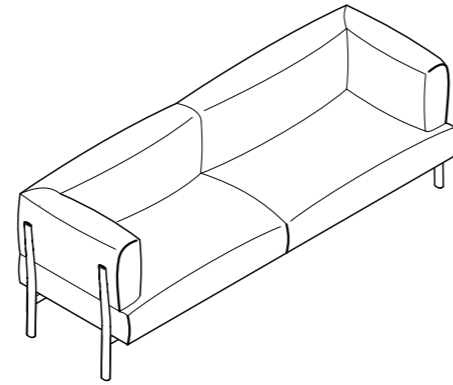


ELEVEN

cm 74x85 - h cm 72 - h seat cm 42



cm 74x163 - h cm 72 - h seat cm 42



cm 74x213 - h cm 72 - h seat cm 42

### finiture / finishes / Ausführungen / finitions\*

struttura / structure / Gestell / structure

alluminio lucidato  
polished aluminium  
Aluminium poliert  
aluminium poli

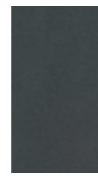


AB

alluminio verniciato  
stove enamelled aluminium  
Aluminium lackiert  
aluminium laqué



A009



A022



A047

COLORS



A039



A041



A042

Tessuto A /  
Fabric A /  
Stoff A /  
Tissu A /

Camira®  
URBAN  
XTREME

Tessuto B /  
Fabric B /  
Stoff B /  
Tissu B /

Kvadrat®  
DIVINA  
TONUS  
UMAMI  
UMAMI 2  
UMAMI 3

Tessuto C /  
Fabric C /  
Stoff C /  
Tissu C /

Kvadrat®  
CANVAS  
FOSS  
HALLINGDAL 65  
HERO  
STEELCUT  
STEELCUT TRIO

Pelle /  
Leather /  
Leder /  
Cuir /

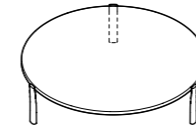
Pelle Frau®

\* Scopri la selezione dei tessuti a pag. 252

\* Discover the fabrics selection on page 252

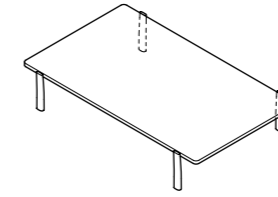
\* Die Auswahl der Stoffe finden Sie auf Seite 252

\* Découvrez la sélection des tissus à la page 252

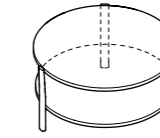


ELEVEN TABLE

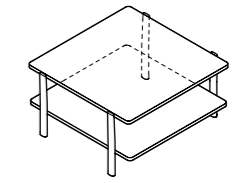
ø cm 90 - h cm 22,5



cm 70x120 - h cm 22,5



ø cm 70 - h cm 37,5



cm 70x70 - h cm 37,5

### finiture / finishes / Ausführungen / finitions

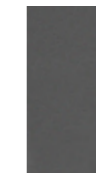
struttura / structure / Gestell / structure

alluminio lucidato  
polished aluminium  
Aluminium poliert  
aluminium poli



AB

alluminio verniciato  
stove enamelled aluminium  
Aluminium lackiert  
aluminium laqué



A022

### piano / top / Tischplatte / plateau

MDF laccato  
stove enamelled MDF  
MDF lackiert  
MDF laqué



V003

# Eleven High Back

IT

La collezione di imbottiti *eleven*, progettata dal duo britannico PearsonLloyd si amplia con l'introduzione di una nuova variante che ne rappresenta il naturale completamento. La nuova proposta *high back*, disponibile sulla poltrona e sui divani 2 o 3 posti, prevede pannelli laterali e posteriori, che si fissano alle gambe in alluminio, creando una zona protetta di privacy, ideale per gli spazi di lavoro.

DE

Die Polsterkollektion *eleven* ist ein Projekt des britischen Duos PearsonLloyd und wird durch einer neuen Variante, die eine natürliche Komplettierung darstellt, erweitert. Das neue Produkt *high back* für Sessel und für 2- oder 3-sitzige Sofas sieht Seiten- und Rückpaneele vor, fixiert an den Aluminiumbeinen, um somit eine Privatsphäre zu schaffen, welche ideal fuer Arbeitsumgebungen ist.

EN

The *eleven* sofa collection designed by the British duo PearsonLloyd is seeing an extension thanks to a new version which naturally completes the collection. The new *high back* version is available as the armchair and as two or three-seater sofas and it features side and rear panels fixed to the aluminium legs creating a protected area for privacy, ideal for working areas.

FR

La collection de canapés rembourrés *eleven*, projetée par le duo britannique PearsonLloyd, accueille une nouvelle variante qui est son complément naturel. Le nouvel article *high back*, disponible pour le fauteuil et les canapés 2 ou 3 places, prévoit des panneaux latéraux et postérieurs qui se fixent sur le piètement en aluminium afin de préserver l'intimité, idéal pour les espaces de travail.







## ELEVEN HIGH BACK

eleven high back



eleven high back work



eleven high back privacy



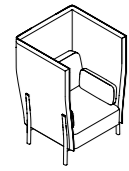
*Un volume in legno curvato supporta un piano sagomato fisso, realizzato in MDF impiallacciato. Oltre alla dimensione compatta, i punti di forza di questo progetto si traducono nella trasportabilità, nella possibilità di dotare il piano di elettrificazione, ma soprattutto nel perfetto equilibrio fra esperienza di privacy e accorgimenti di sicurezza: pur garantendo la riservatezza di chi ne usufruisce, il modulo può essere ispezionato facilmente così da rientrare nelle normative di sicurezza applicate, negli spazi pubblici.*

*A curved wooden structure supports a fixed top made from veneered MDF. Besides its compact design, the strong points of this project include transportability, the possibility of connecting the worktop to the power supply; and, first and foremost, a perfect balance between the degree of privacy afforded and the safety measures built into the module: while ensuring a private space for the user, in fact, the eleven high back desk can be easily inspected as required by safety regulations on fixtures for use in public spaces.*

*Ein Volumen aus gebogenem Holz trägt eine feststehende Fläche aus MDF in Furnier. Neben der Kompaktheit bietet dieses Projekt Transportierbarkeit und die Möglichkeit der Stromversorgung der Tischfläche, aber vor allem eine perfekte Ausgewogenheit von Privatsphäre und Sicherheit: Das Modul garantiert die Privatsphäre des Nutzers, kann aber leicht kontrolliert werden und erfüllt so die Sicherheitsanforderungen in öffentlichen Räumen.*

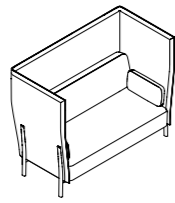
*Un volume en bois cintré soutient une surface façonnée fixe réalisée en MDF plaqué. En plus de la dimension compacte, les points forts de ce projet se traduisent par la facilité de transport, la possibilité d'électrifier le plan de travail, mais surtout par l'équilibre parfait entre l'expérience de discrétion et de systèmes de sécurité: tout en garantissant la discrétion de l'utilisateur, le module peut être facilement surveillé en conformité avec les normes de sécurité appliquées dans les espaces publics.*



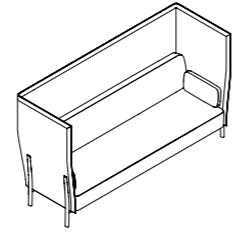


ELEVEN HIGH BACK

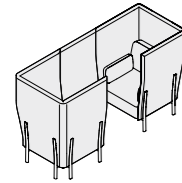
cm 80 x 82 - h cm 140 - h seat cm 42



cm 165 x 82 - h cm 140 - h seat cm 42

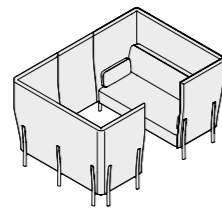


cm 240x 82 - h cm 140 - h seat cm 42

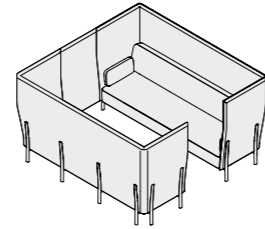


ELEVEN HIGHBACK PRIVACY

cm 80x230 - h cm 140



cm 165x230 - h cm 140



cm 240x230 - h cm 140



ELEVEN HIGHBACK WORK

cm 120x100 - h cm 136 - h seat cm 46

## finiture / finishes / Ausführungen / finitions

struttura / structure / Gestell / structure

alluminio lucidato  
polished aluminium  
Aluminium poliert  
aluminium poli



AB

alluminio verniciato  
stove enamelled aluminium  
Aluminium lackiert  
aluminium laqué



A009



A011



A022



A047



A039



A041



A042

COLORS

seduta-cuscino-pannelli / seat-pad-panels / Wände-Kissen- Wände / assise-coussin-panneaux\*

Tessuto A /  
Fabric A /  
Stoff A /  
Tissu A /

Camira®  
URBAN  
XTREME

Tessuto B /  
Fabric B /  
Stoff B /  
Tissu B /

Kvadrat®  
DIVINA  
TONUS  
UMAMI  
UMAMI 2  
UMAMI 3  
MAPLE  
REMIX

Tessuto C /  
Fabric C /  
Stoff C /  
Tissu C /

Kvadrat®  
CANVAS  
HALLINGDAL 65  
STEELCUT  
STEELCUT TRIO  
FOSS  
HERO  
DIVINA MELANGE  
HARALD  
Twill WEAVE

Eco pelle A /  
Synthetic leather A /  
Kunstleder A /  
Simil cuir A /

Serge Ferrari®  
Stamskin® Top





*Patrick Norguet*

# Gran Kobi

IT

Patrick Norguet disegna una poltrona lounge molto raffinata dal grande comfort; le geometrie sinuose ma al tempo stesso asciutte rappresentano la naturale evoluzione della *kobi*. *Gran kobi* è una poltrona bassa dalle dimensioni generose. Una seduta molto versatile che permette situazioni di relax. Ideale nei salotti domestici e nelle sale d'attesa, sino alle situazioni di ufficio informale, *gran kobi* induce un atteggiamento di relax, garantendo massimo comfort.

DE

Patrick Norguet entwarf einen Lounge Sessel, sehr raffiniert und mit maximalen Komfort. Die kurvenreiche aber zugleich geschmeidige und schlichte Geometrie repräsentiert die natürliche Evolution des *kobi*. *Gran kobi* ist ein niedriger Sessel mit großzügig Maßen. Eine sehr vielseitige Sitzgelegenheit für drinnen und draußen, auf der man sich entspannen kann. Ideal für Gärten und Terrassen, für Wohnzimmer und Warteräume und sogar in Büros mit lässigem Ambiente, präsentiert sich *Gran kobi* in entspannter Pose und mit maximalem Komfort.

EN

Patrick Norguet designs a lounge chair, very refined and with maximum comfort. The curvy but also smooth and simple geometry represents the natural evolution of *kobi*. A most versatile seat, perfect for a relaxing break. Ideal for use in domestic lounges and public waiting rooms, or even in informal office contexts, *gran kobi* is conducive to a relaxed attitude and guarantees maximum comfort.

FR

Patrick Norguet dessine un fauteuil lounge très raffiné de grand confort; les géométries sinueuses mais en même temps sobres représentent l'évolution naturelle de la *kobi*. *Gran kobi* est un fauteuil bas aux dimensions généreuses. Un siège très polyvalente qui permet de se détendre et se relaxer. Idéal dans les salons et les salles d'attente, sans oublier les espaces de bureaux informels, *gran kobi* favorise le relax, en garantissant un maximum de confort.





# GRAN KOBI

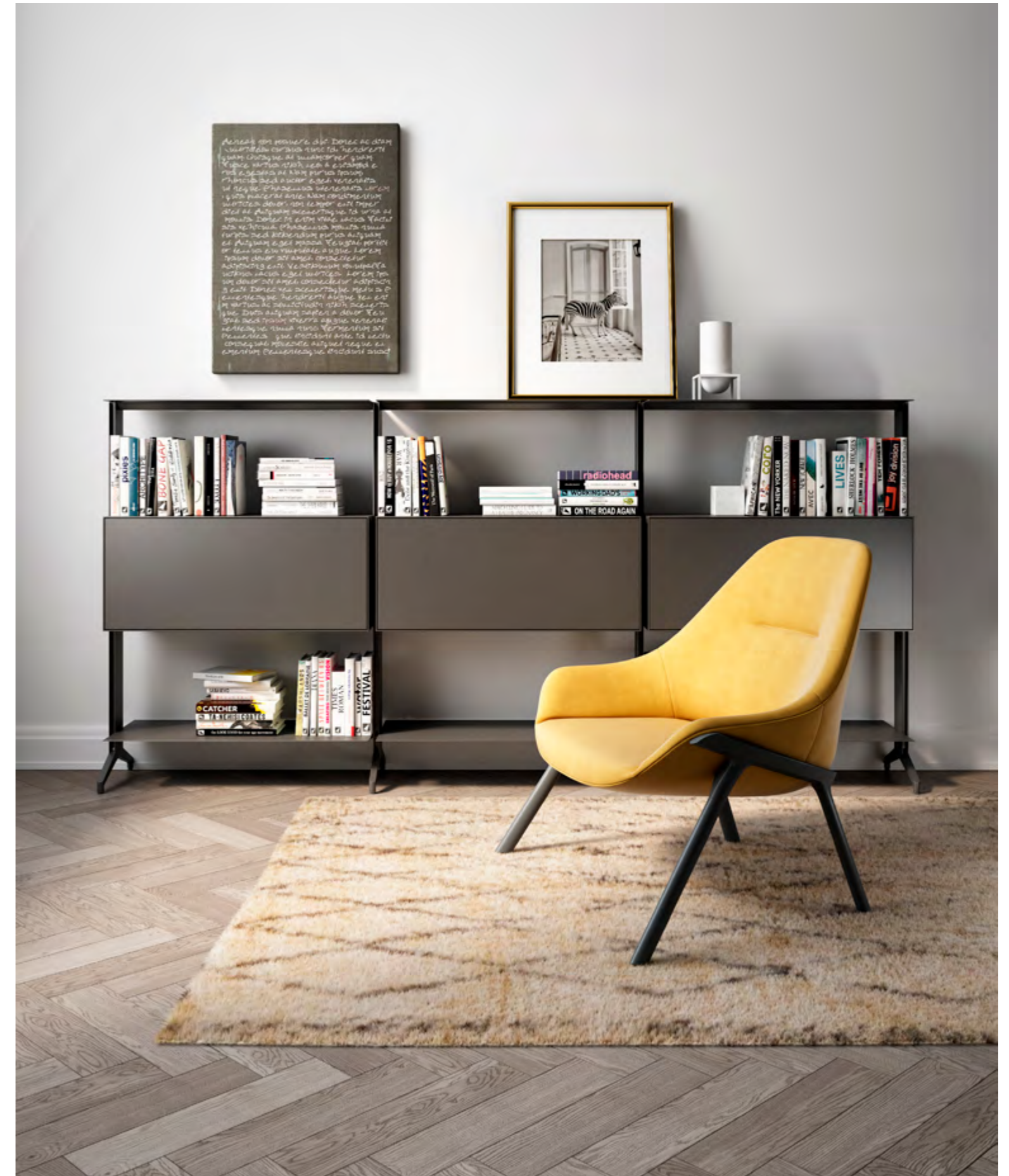
gran kobi



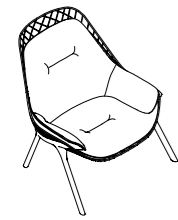
gran kobi pouf



gran kobi essentiel

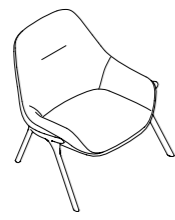






GRAN KOBI

cm 89x69 - h cm 96 - h seat cm 40



GRAN KOBI ESSENTIEL

cm 89x69 - h cm 86 - h seat cm 40



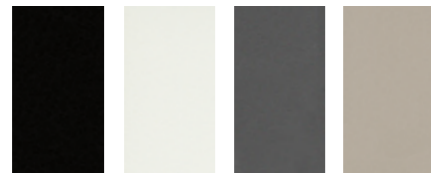
GRAN KOBI POUF

cm 73x42 - h cm 35

## finiture / finishes / Ausführungen / finitions

gambe-scocca / legs-shell / Füße-Sitzschale / pieds-coque

alluminio & acciaio  
aluminium & steel  
Aluminium & Stahl  
aluminium & acier



A011 A019 A022 A047

## cuscino / pad / Kissen / coussin\*

Tessuto A /  
Fabric A /  
Stoff A /  
Tissu A /

Camira®  
URBAN  
XTREME

Alias® Living  
BURANA  
CHALAIN  
DUFFY

Tessuto B /  
Fabric B /  
Stoff B /  
Tissu B /

Kvadrat®  
DIVINA  
MAPLE  
REMIX  
TONUS  
UMAMI  
UMAMI 2  
UMAMI 3

Tessuto C /  
Fabric C /  
Stoff C /  
Tissu C /

Kvadrat®  
CANVAS  
DIVINA MELANGE  
FOSS  
HALLINGDAL 65  
HARALD  
HERO  
STEELCUT  
STEELCUT TRIO  
Twill WEAVE

Pelle /  
Leather /  
Leder /  
Cuir /

Pelle Frau®

Pelle Penelope Oggi® /  
leather Penelope Oggi® /  
Leder Penelope Oggi® /  
cuir Penelope Oggi® /



LA01 LA02 LA03 LA05 LA06 LA07 LA11





*Nendo*

# Okome

IT

Dalla collaborazione con lo studio Nendo, nasce il sistema di imbottiti *okome*, una famiglia di sedute e schienali caratterizzati da ampi raggi e forme morbide e naturali che richiamano i ciottoli levigati dall'acqua. Combinando tra loro i diversi elementi, ed unendoli attraverso un sofisticato sistema di aggancio, Alias presenta diverse configurazioni, create per rispondere agli specifici utilizzi, sia delle zone di lavoro che quelle domestiche.

DE

In Kooperation mit dem Studio Nendo entstand das Polstersystem *okome*. Eine Reihe von Sitzflächen und Rückenlehnen mit weitem Radius und weichen, natürlichen Formen, die an vom Wasser glatt polierte Kieselsteine erinnern. Durch die Kombination verschiedener Elemente mithilfe eines ausgefeilten Verbindungssystems bietet Alias neun unterschiedliche Konfigurationen für spezifische Verwendungszwecke, sowohl in Arbeitsbereichen als auch in Privaträumen.

EN

From the collaboration with Japanese studio Nendo comes *okome*, a family of seats and backs characterised by soft, rounded forms that bring to mind the natural shapes of pebbles smoothed by water. By combining the different elements together and securing them with a sophisticated hooking system, Alias obtains nine different configurations, specially designed to meet specific needs of the office and the home.

FR

C'est de la collaboration avec le cabinet de design Nendo qu'est né le système d'éléments rembourrés *okome*; cette gamme d'assises et de dossiers est caractérisée par de larges rayons et des formes douces et naturelles, qui évoquent les galets polis par l'eau. En associant les différents éléments à l'aide d'un système sophistiqué d'accrochage, Alias propose des nouvelles configurations différentes, conçues pour répondre aux exigences spécifiques des zones de travail comme des espaces domestiques.





O01 + SMALL TABLE A



O02 + SMALL TABLE B + POUF



O03 + SMALL TABLE B



O05 + SMALL TABLE B



O06

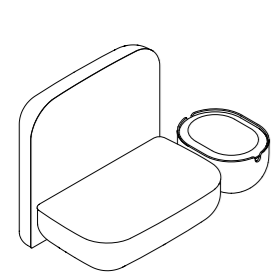


O07

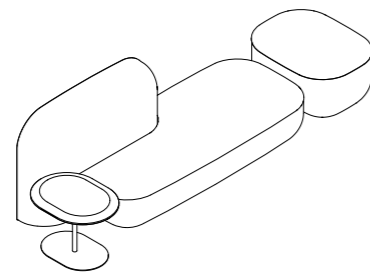




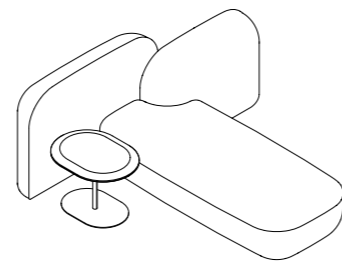




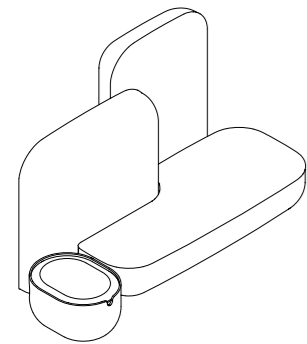
**OKOME O01 + SMALL TABLE A**  
cm 98,5x120 - h cm 110 - h seat cm 40



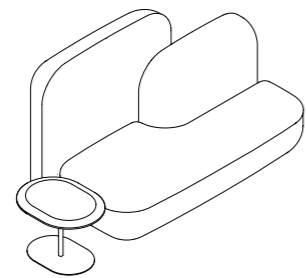
**OKOME O02 + SMALL TABLE B + POUF**  
cm 81x205 - h cm 81 - h seat cm 40



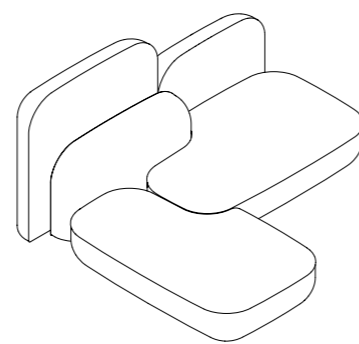
**OKOME O03 + SMALL TABLE B**  
cm 210x200 - h cm 81 - h seat cm 40



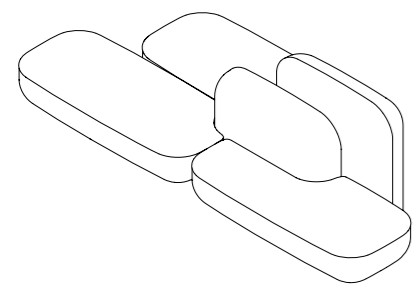
**OKOME O04 + SMALL TABLE A**  
cm 120x210 - h cm 140 - h seat cm 40



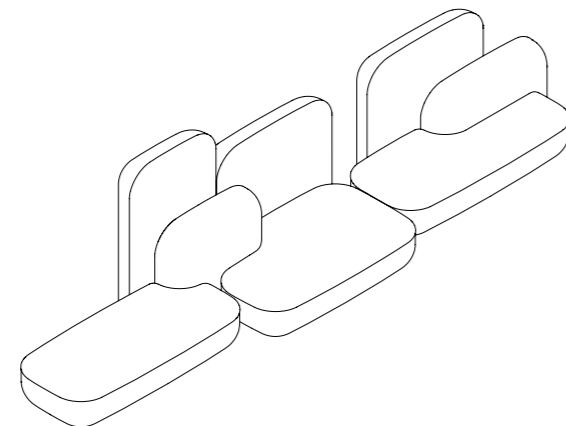
**OKOME O05 SMALL TABLE B**  
cm 110x185 - h cm 110 - h seat cm 40



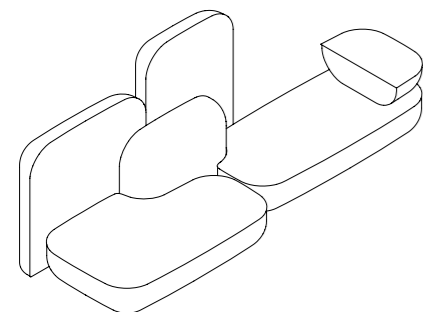
**OKOME O06**  
cm 220x235 - h cm 110 - h seat cm 40



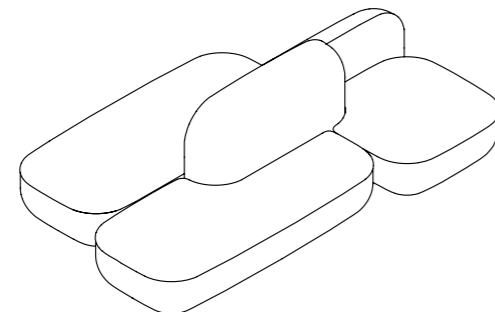
**OKOME O07**  
cm 365x165 - h cm 110 - h seat cm 40



**OKOME O08**  
cm 130x555 - h cm 140 - h seat cm 40



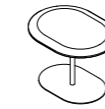
**OKOME O09 + CUSHION**  
cm 130x345 - h cm 140 - h seat cm 40



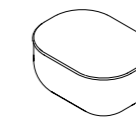
**OKOME O10**  
cm 170x270 - h cm 81 - h seat cm 40



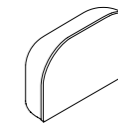
**SMALL TABLE A**  
cm 65x50 - h cm 40



**SMALL TABLE B**  
cm 63x48 - h cm 45



**POUF**  
cm 61x81 - h cm 44



**CUSHION**  
cm 27x79 - h cm 43

### finiture / finishes / Ausführungen / finitions

seduta, schienale & pouf / seat, back & pouf / Sitz, Rückenlehne & Pouf / assise, dossier & pouf\*

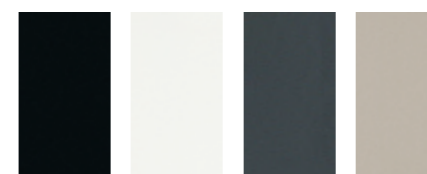
Tessuto A / Fabric A / Stoff A / Tissu A /	Camira® URBAN XTREME	Tessuto B / Fabric B / Stoff B / Tissu B /	Kvadrat® DIVINA TONUS UMAMI UMAMI 2 UMAMI 3	Tessuto C / Fabric C / Stoff C / Tissu C /	Kvadrat® CANVAS FOSS HALLINGDAL 65 HERO STEELCUT STEELCUT TRIO	Eco pelle A / Synthetic leather A / Kunstleder A / Simil cuir A /	Serge Ferrari® Stamskin® Top
---	----------------------------	---	--	---	--	--	---------------------------------

### tavolo / table / Tische / tablet

materiale plastico verniciato  
stove enamelled plastic material  
Kunststoff material lackiert  
matériau plastique laqué



alluminio verniciato  
aluminium enamelled  
aluminium lackiert  
aluminium laqué



\* Scopri la selezione dei tessuti a pag. 252

\* Discover the fabrics selection on page 252

\* Die Auswahl der Stoffe finden Sie auf Seite 252

\* Découvrez la sélection des tissus à la page 252



PearsonLloyd

# Twelve

IT

Una rivisitazione del divano domestico in chiave Alias. *Twelve* è un vero e proprio sistema costituito da poltrona, divano a due e tre posti ed elementi angolari, vere e proprie chaise longue, che possono essere combinati in diverse maniere creando ogni volta configurazioni diverse. Il duo britannico PearsonLloyd presenta *twelve*, un sistema di imbottiti, dalle dimensioni generose che assicurano un elevato comfort e lo rendono ideale negli scenari domestici.

DE

Eine Neuninterpretation des Sofas im Stil von Alias. *Twelve* ist ein System bestehend aus Sessel, Zweieroder Dreiersofa und Eckelementen, sowie wirkliche Chaise Longue, welche auf unterschiedlichste Weise immer wieder neu miteinander kombiniert werden können. Das britische Duo PearsonLloyd präsentiert die Polstermöbelkombination *twelve* mit großzügigen Dimensionen, die einen hohen Komfort bieten und ideal für das Ambiente im Privatbereich sind.

EN

Taking a new look at the domestic sofa from the Alias viewpoint. *Twelve* is an authentic system consisting of an armchair, a two or three seat sofa and corner elements – as real chaise longue-, which may be combined in countless different configurations. The British duo Pearson Lloyd presents *twelve*, a system of upholstered elements whose generous proportions assure superior comfort and provide an ideal solution for residential interiors.

FR

Le canapé de la maison revisité selon le style Alias. *Twelve* est un véritable système constitué d'un fauteuil, d'un canapé deux ou trois places et d'éléments angulaires – des véritables chaises longues, modulables pour créer différentes configurations. Le duo britannique PearsonLloyd présente *twelve*, système d'éléments rembourrés aux dimensions généreuses, extrêmement confortables et idéaux dans les espaces domestiques.

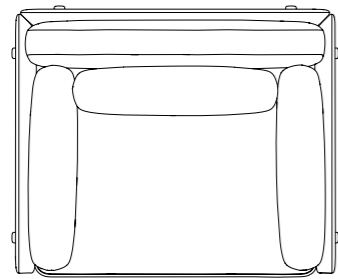




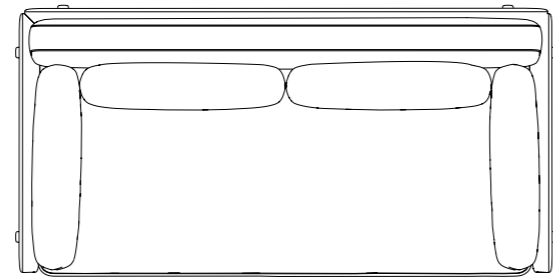




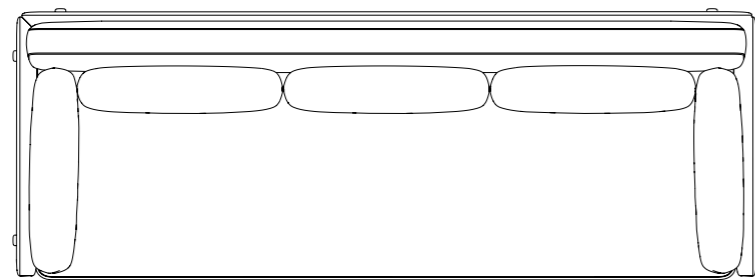
TWELVE



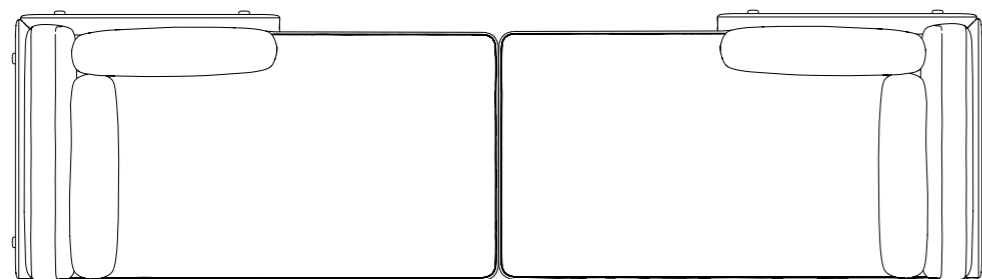
twelve armchair



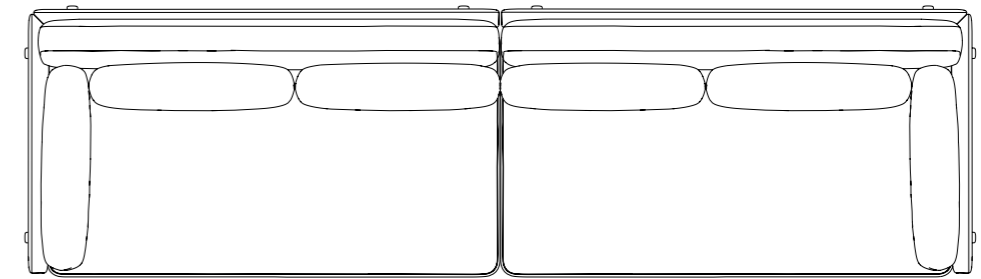
twelve 2 seats sofa



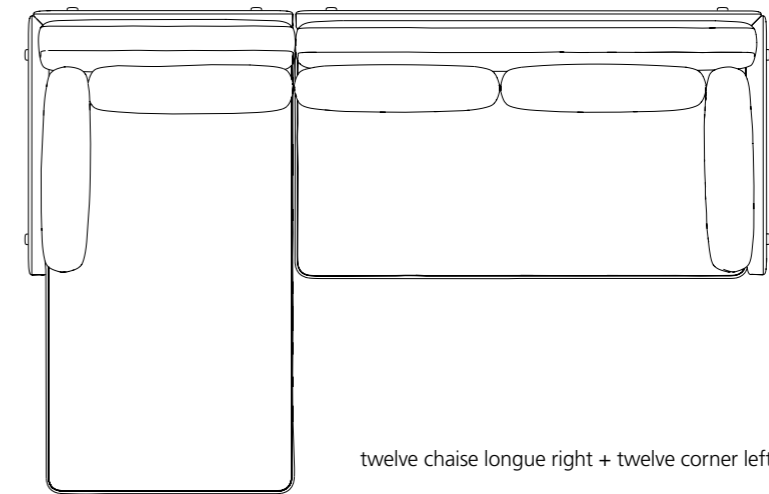
twelve 3 seats sofa



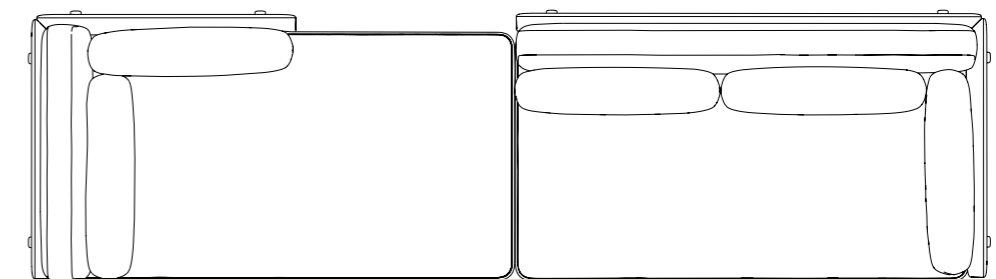
twelve chaise longue left + twelve chaise longue right



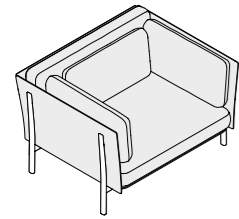
twelve corner right + twelve corner left



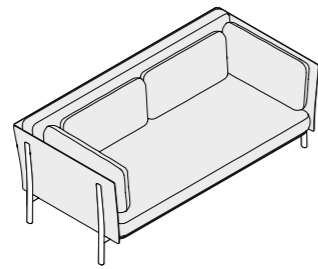
twelve chaise longue right + twelve corner left



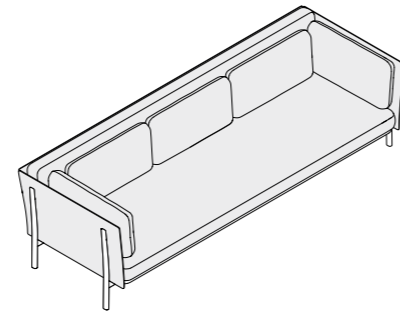
twelve chaise longue left + twelve corner left



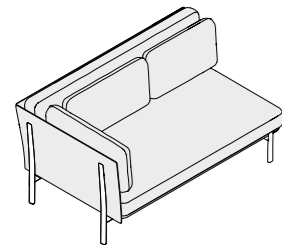
**TWELVE ARMCHAIR**  
cm 118x98 - h cm 75 - h seat cm 45



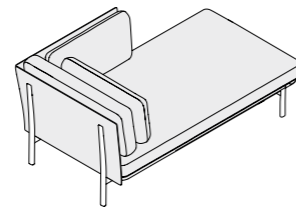
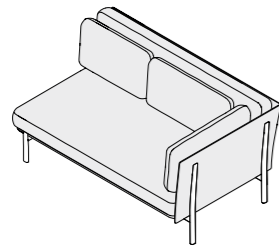
**TWELVE SOFA**  
cm 196x98 - h cm 75 - h seat cm 45



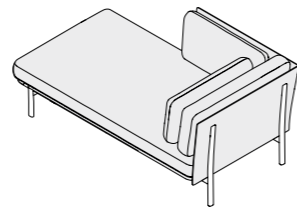
cm 270x98 - h cm 75 - h seat cm 45



**TWELVE CORNER**  
cm 173x98 - h cm 75 - h seat cm 45



**TWELVE CHAISE LONGUE**  
cm 173x98 - h cm 75 - h seat cm 45



## finiture / finishes / Ausführungen / finitions

struttura / structure / Gestell / structure

alluminio lucidato  
polished aluminium  
Aluminium poliert  
aluminium poli



AB

alluminio verniciato  
stove enamelled aluminium  
Aluminium lackiert  
aluminium laqué



A009



A022



A039



A041



A042



A047

seduta, schienale & cuscino / seat, back & pad / Sitz, Rückenlehne & Kissen / assise, dossier & coussin\*

Tessuto A /  
Fabric A /  
Stoff A /  
Tissu A /

Camira®  
URBAN  
XTREME

Tessuto B /  
Fabric B /  
Stoff B /  
Tissu B /

Kvadrat®  
DIVINA  
TONUS  
UMAMI  
UMAMI 2  
UMAMI 3

Tessuto C /  
Fabric C /  
Stoff C /  
Tissu C /

Kvadrat®  
CANVAS  
FOSS  
HALLINGDAL 65  
HERO  
STEELCUT  
STEELCUT TRIO

Eco pelle A /  
Synthetic leather A /  
Kunstleder A /  
Simil cuir A /

Serge Ferrari®  
Stamskin® Top





**SISTEMI MODULARI**  
MODULAR SYSTEM / MODULARES SYSTEM /  
SYSTÈMES COMPOSABLES

*Dante Bonuccelli*

# Aline

IT

*Aline*. Lineare. Leggera. Di rigorosa eleganza. La libreria come quinta discreta di spazi domestici o di lavoro. È il progetto di Dante Bonuccelli per Alias. L'architetto e designer di origine argentina immagina una struttura sottile e pulitissima. In alluminio estruso verniciato nei toni neutri del bianco, del grigio grafite o grigio metallizzato gofrato-lascia ai libri il compito di arredare gli spazi.

DE

*Aline*. Linear. Leicht. Von schlichter Eleganz. Das Bücherregal als diskrete Kulisse für Heim- und Büroumgebungen. Ein Projekt von Dante Bonuccelli für Alias. Der Architekt und Designer argentinischer Herkunft präsentiert eine feine Struktur mit purer Linienführung. Das extrudierte Aluminium, lackiert in den neutralen Tönen weiß, graphitgrau oder metallisch grau geraut, gibt den Büchern den Vorrang und die Möglichkeit den Raum zu gestalten.

EN

*Aline*. Linear, light, and rigorously elegant, this bookcase can be used to create a subtle partition for home or office environments. Designed for Alias by Dante Bonuccelli, an architect and designer of Argentine origin, who conceived a slim and very clean-cut structure. Made from extruded stove-enamelled aluminium in neutral shades of white, graphite grey or textured metallic grey, which gives the books the possibility to furnish the space.

FR

*Aline*. Linéaire. Légère. D'une élégance impeccable. Une bibliothèque, ou plutôt une coulisse discrète pour espaces domestiques ou professionnels. Tel est le projet de Dante Bonuccelli pour Alias. L'architecte et designer d'origine argentine imagine une structure fine et ultra sobre. En aluminium extrudé laqué dans les tons neutres blanc, gris graphite ou gris métallisé granité elle laisse aux livres le soin de décorer l'espace.





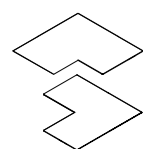
aline sideboard



aline tower



aline bookshelf



*Un giunto angolare consente di creare diverse geometrie.*

*A corner element can be used to create different combinations.*

*Mit Hilfe der zusätzlich erhältlichen Ecklösung können verschiedene Geometrien kreiert werden.*

*Un joint angulaire permet de créer des géométries diverses.*

*Aline, proposta in 4 differenti altezze, consente diverse configurazioni, da sideboard a libreria.*

*Aline, available in 4 different heights, allows you to create a number of different configurations, from sideboards to bookcases.*

*Aline ist in 4 verschiedenen Höhen erhältlich und ermöglicht die Umsetzung diverser Konfigurationen, vom Sideboard bis zum klassischen Bücherregal.*

*Aline, déclinée en 4 hauteurs, offre différentes configurations, d'un simple buffet à une bibliothèque complète.*







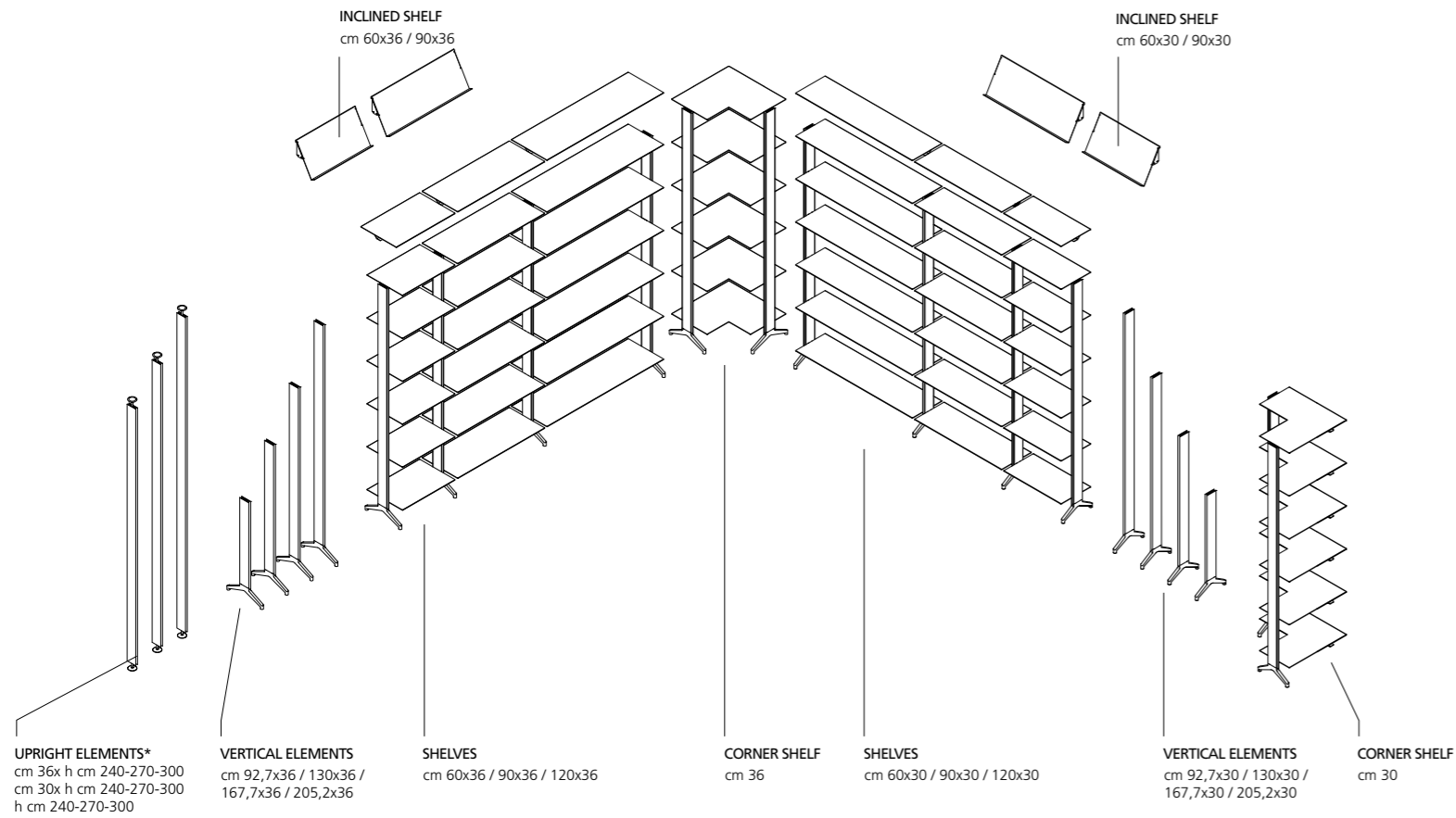
*I pannelli fonoassorbenti Snowsound Caimi®, disponibili in 2 altezze (120 e 160 cm), si ancorano alle mensole di larghezza 60 e 120 cm.*

*The acoustic panels Snowsound Caimi®, available in two heights (120 and 160 cm), are fixed to the shelves with width of 60 and 120 cm.*

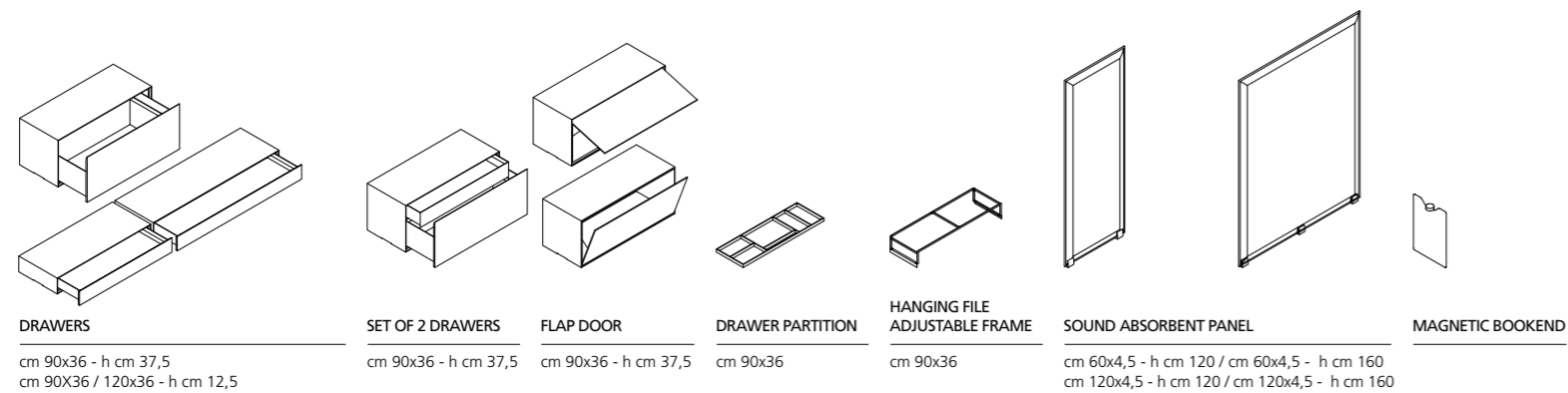
*Die schalldämpfende Paneele Snowsound Caimi®, verfügbar in 2 Höhen (120 und 160cm) werden an den Tablaren mit den Breiten 60 und 120cm befestigt.*

*Les panneaux insonorisant Snowsound Caimi®, disponibles en 2 hauteurs (120 et 160 cm), se fixent aux étagères en largeur 60 et 120 cm.*





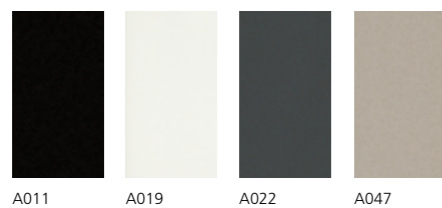
\* Ogni montante ha alle estremità piedini regolabili in altezza di -5 cm/+10 cm.  
\* Each upright has -5 cm/+10 cm height adjustable feet at the end.  
\* Jeder Seitentraeger hat an den Enden -5 cm/+10 cm hoehenverstellbare Fuesse.  
\* Chaque montant a aux extremités des pieds réglables en hauteur de -5 cm/+10 cm.



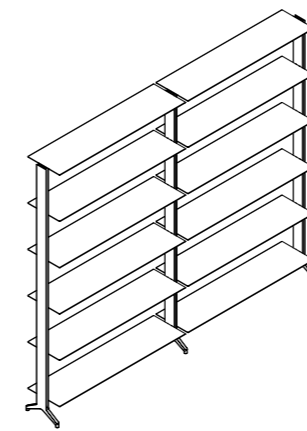
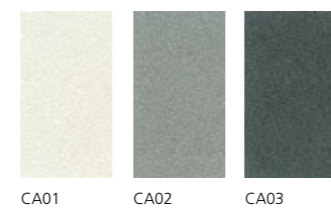
## finiture / finishes / Ausführungen / finitions

struttura / structure / Gestell / structure

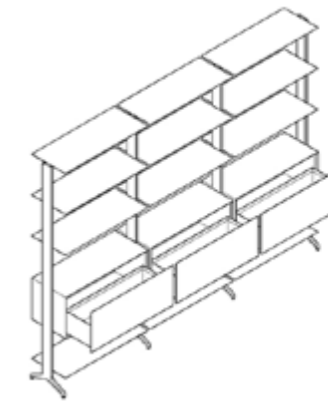
alluminio verniciato  
stove enamelled  
aluminium  
Aluminium lackiert  
aluminium laqué



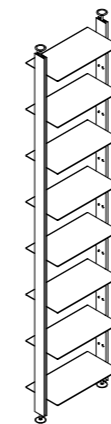
pannelli Caimi / Caimi panels / wände Caimi / panneaux Caimi



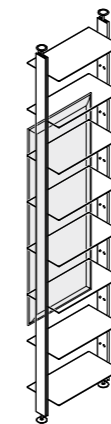
**ALINE J01**  
cm 30x242,2 - h cm 205,2



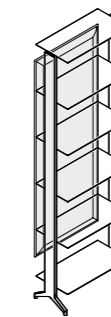
**ALINE J09**  
cm 247,2x36 - h cm 270



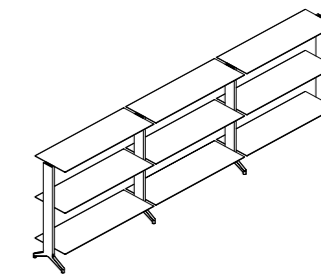
**ALINE T01\_B**  
cm 30x62,2 - h cm 270-300



**ALINE T01\_D**  
cm 30+4,5x62,2 - h cm 300



**ALINE T01\_C**  
cm 30+4,5x62,2 - h cm 205,2



**ALINE S01**  
cm 272,2x30 - h cm 92,7

cassetti-moduli ribalta / drawers-flap doors / Schubladen-Klapptürmodule / tiroirs-abattants

MDF laccato  
stove enamelled MDF  
MDF lackiert  
MDF laqué





Ron Gilad

# Mobile Zero

IT

Dopo la presentazione di *tavolo zero*, Alias prosegue la collaborazione con il designer israeliano Ron Gilad che esplora il concetto geometrico di angolo. La sua capacità di sintesi concettuale e il suo spirito ironico si concretizza in *mobile zero*, una collezione di mobili contenitori, dalla geometria essenziale ed astratta, in cui i profili vengono magicamente svuotati, quasi smaterializzato, lasciando spazio ad una forma enigmatica, un spazio vuoto che viene evidenziato dal colore. A vista rimangono invece le superfici esterne che, non toccandosi, sembrano fluttuare nel vuoto. Il bordo mancante diventa così l'elemento ergonomico, la "non-maniglia" che consente alle dita dell'utilizzatore di aprire le ante del contenitore. Per risolvere questo progetto Alias si avvale di una tecnologia utilizzata in altre collezioni: l'estrusione di alluminio.

DE

Seine Fähigkeit zur konzeptuellen Synthese und sein ironisches Gemüt konkretisieren sich in dem Projekt *mobile zero*, eine Kollektion von Behältern mit essenzieller und abstrakter Geometrie, deren Profile wie durch Zauberhand verschwinden und fast entmaterialisiert werden und somit Platz für eine enigmatische Form und einen leeren Raum lassen, welcher durch Farbe charakterisiert wird. Sichtbar bleiben hingegen die externen Oberflächen, die sich nicht berühren und dadurch scheint es als ob sie in der Leere schweben würden. Der fehlende Kante wird so ein ergonomisches Element und die "Öffnungsvorrichtung ohne Griff" erlaubt den Fingern des Benutzers, die Türen des Behälters zu öffnen. Um dieses Projekt umzusetzen bedient sich Alias einer Technologie, die auch bei anderen Kollektionen angewandt wird: Aluminiumdruckguss.

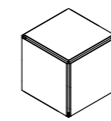
EN

After the presentation of *tavolo zero*, Alias continues to collaborate with Israeli designer Ron Gilad, that explores the geometrical concept of the corner. The designer's capacity for conceptual synthesis and his ironic spirit find full expression in *mobile zero*, a collection of "container" pieces of furniture characterised by their essential, abstract geometry. Their profiles are magically emptied out, dematerialised almost, making room for an enigmatic form, a void that is highlighted by colour. The outer surfaces, instead, remain in full view and, since they do not touch one another, seem to float in the air. Thus, the missing edge becomes the ergonomic element, the "non-handle" that enables the user's fingers to grasp the wings of the container. To realise this project, Alias uses a technology employed in other collections: extruded aluminium.

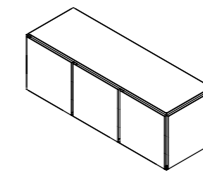
FR

On retrouve son esprit de synthèse conceptuelle et son ironie dans *cabinet zero*, une collection de meubles de rangement à la géométrie épurée et abstraite dont les profils évidés comme par magie, presque dématérialisés, laissent place à une forme énigmatique, un espace vide mis en relief par la couleur. Les surfaces externes restent apparentes mais, sans contact les unes avec les autres, elles semblent flotter dans le vide. Le bord manquant devient ainsi l'élément ergonomique, la «non-poignée» qui permet à la main de l'utilisateur d'ouvrir les portes du meuble. Pour mettre ce projet au point, Alias a fait appel à une technologie utilisée dans d'autres collections: l'extrusion d'aluminium.

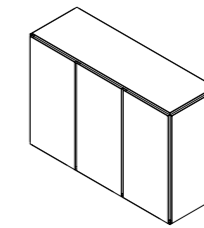




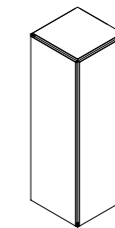
M01  
cm 45x45 - h cm 45



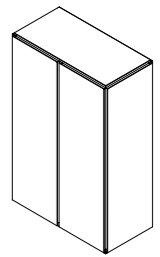
M03  
cm 135x45 - h cm 45



M06  
cm 135x45 - h cm 90



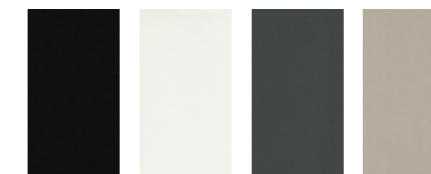
M07  
cm 45x45 - h cm 135



M08  
cm 90x45 - h cm 135

## finiture / finishes / Ausführungen / finitions

alluminio verniciato  
stove enamelled aluminium  
Aluminium lackiert  
aluminium laqué



A011 A019 A022 A047

*Mobile zero è proposto  
con ante in alluminio  
verniciato in diversi  
colori.*

*Mobile zero is proposed  
with aluminium  
doors stove enamelled in  
different colors.*

*Mobile zero is proposed  
with aluminium  
doors stove enamelled  
in different colors.*

*Mobile zero est proposé  
avec portes en  
aluminium laqué en  
différentes couleurs.*



*Alfredo Häberli*

# SEC

IT

SEC è il sistema di elementi componibili con struttura modulare portante in profili estrusi di alluminio. Per tutti i suoi componenti, in acciaio, vetro, metacrilato ed essenza, sono disponibili 5 altezze, 3 larghezze e 3 profondità. Grazie alla varietà delle sue dimensioni, il sistema ha una componibilità infinita.

DE

SEC ist ein Möbelbausystem aus verschiedenen Elementen mit Modulstruktur aus fließgepressten Aluminiumprofilen. Alle Komponenten aus Stahl, Glas oder Acrylglas sind in 5 Höhen, 3 Breiten und 3 Tiefen erhältlich. Aufgrund der unterschiedlichen Abmessungen ist das System unendlich erweiter- und kombinierbar.

EN

This modular storage system has a frame made from extruded aluminium elements. The components are in steel, glass, methacrylate and wood, available in 5 heights, 3 lengths, and 3 widths. This variety means the system can be put together in an infinite variety of combinations.

FR

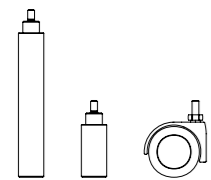
SEC est le système d'éléments composables avec structure modulaire portante en profils extrudés d'aluminium. Tous ses composants, en acier, verre, méthacrylate et en bois existent en 5 hauteurs, 3 largeurs et 3 profondeurs. Grâce à la variété des ses dimensions, ce système peut être composé et recomposé à l'infini.



SEC trolley



SEC tower



Completano le configurazioni SEC i piedini cromati, disponibili in due altezze, i piedini in plastica bassi e le ruote cromate, con e senza freno, o in plastica grigia.

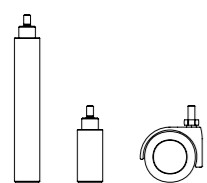
SEC system configurations can be completed with chrome feet (available in two sizes) or low plastic feet, and chrome wheels, with or without brake function, or grey plastic wheels.

Die SEC Konfigurationen können mit verchromten Füßen (erhältlich in zwei Höhen), niedrigen Kunststoff-Füßen, verchromten Rollen (mit oder ohne Bremse) oder Rollen aus grauem Kunststoff ausgestattet werden.

Les configurations SEC se complètent par des pieds chromés, disponibles en deux hauteurs, des pieds bas en plastique et des roulettes chromées, avec ou sans frein, ou en plastique grise.







Completano le configurazioni SEC i piedini cromati, disponibili in due altezze, i piedini in plastica bassi e le ruote cromate, con e senza freno, o in plastica grigia.

SEC system configurations can be completed with chrome feet (available in two sizes) or low plastic feet, and chrome wheels, with or without brake function, or grey plastic wheels.

Die SEC Konfigurationen können mit verchromten Füßen (erhältlich in zwei Höhen), niedrigen Kunststoff-Füßen, verchromten Rollen (mit oder ohne Bremse) oder Rollen aus grauem Kunststoff ausgestattet werden.

Les configurations SEC se complètent par des pieds chromés, disponibles en deux hauteurs, des pieds bas en plastique et des roulettes chromées, avec ou sans frein, ou en plastique grise.



*Le finiture in rovere  
naturale e grigio cenere  
impresziosiscono SEC*

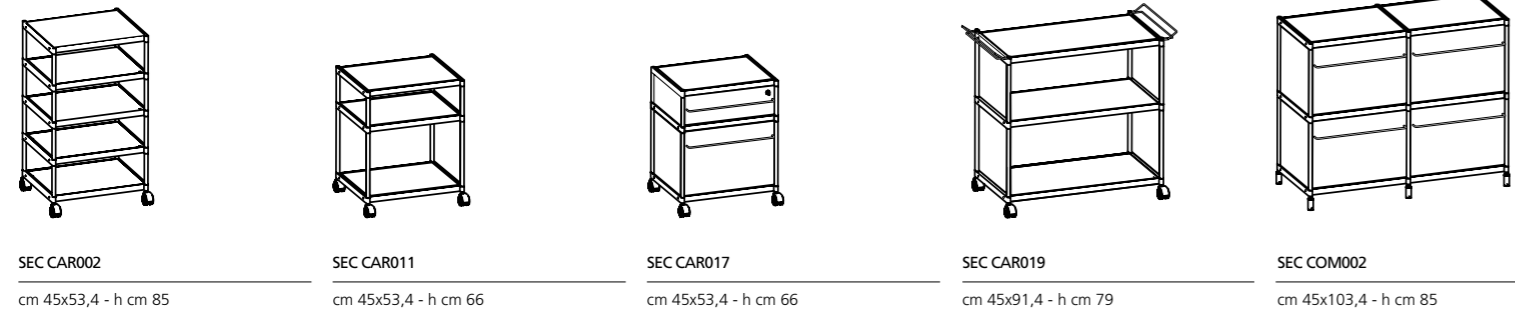
*The oak and ash grey  
oak finishes enhance  
SEC.*

*Die Ausführungen aus  
Holz, Eiche oder Eiche  
aschgrau bereichern die  
SEC Kollektion.*

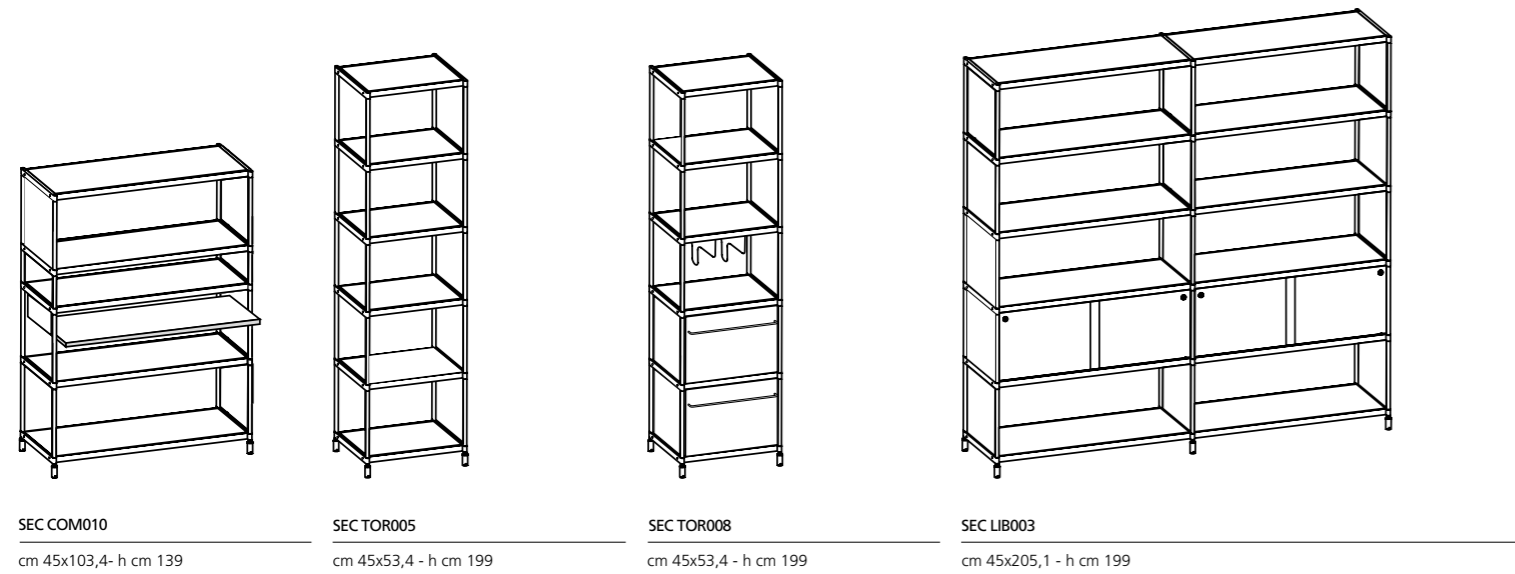
*Les finitions en chêne  
et chêne gris cendré  
enrichissent SEC.*







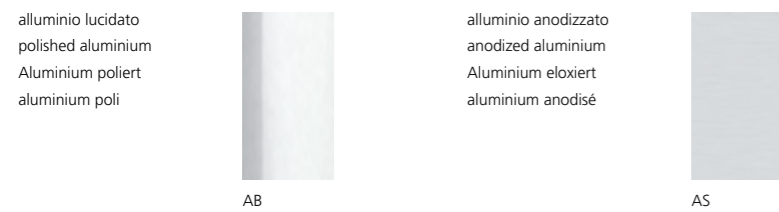
SEC CAR002 cm 45x53,4 - h cm 85  
 SEC CAR011 cm 45x53,4 - h cm 66  
 SEC CAR017 cm 45x53,4 - h cm 66  
 SEC CAR019 cm 45x91,4 - h cm 79  
 SEC COM002 cm 45x103,4 - h cm 85



SEC COM010 cm 45x103,4 - h cm 139  
 SEC TOR005 cm 45x53,4 - h cm 199  
 SEC TOR008 cm 45x53,4 - h cm 199  
 SEC LIB003 cm 45x205,1 - h cm 199

## finiture / finishes / Ausführungen / finitions

struttura / structure / Gestell / structure / constructie

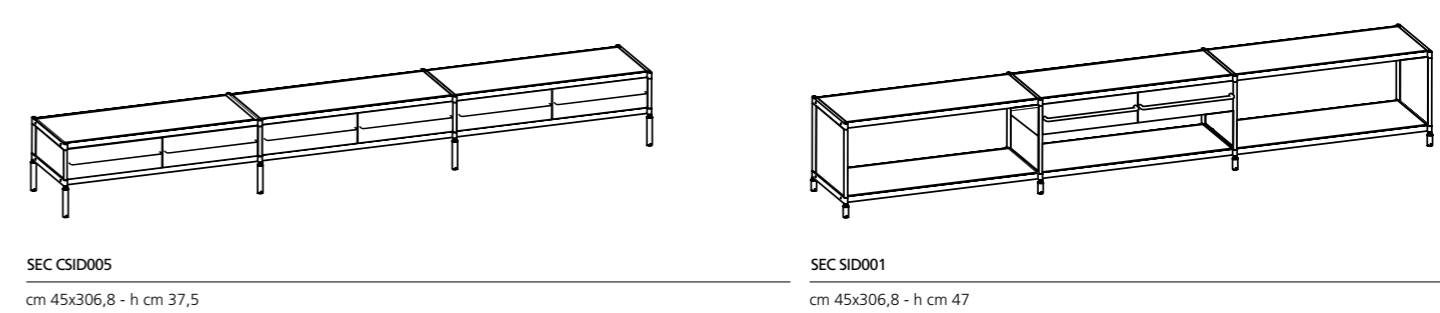


alluminio lucidato polished aluminium Aluminium poliert aluminium poli  
 alluminio anodizzato anodized aluminium Aluminium eloxiert aluminium anodisé

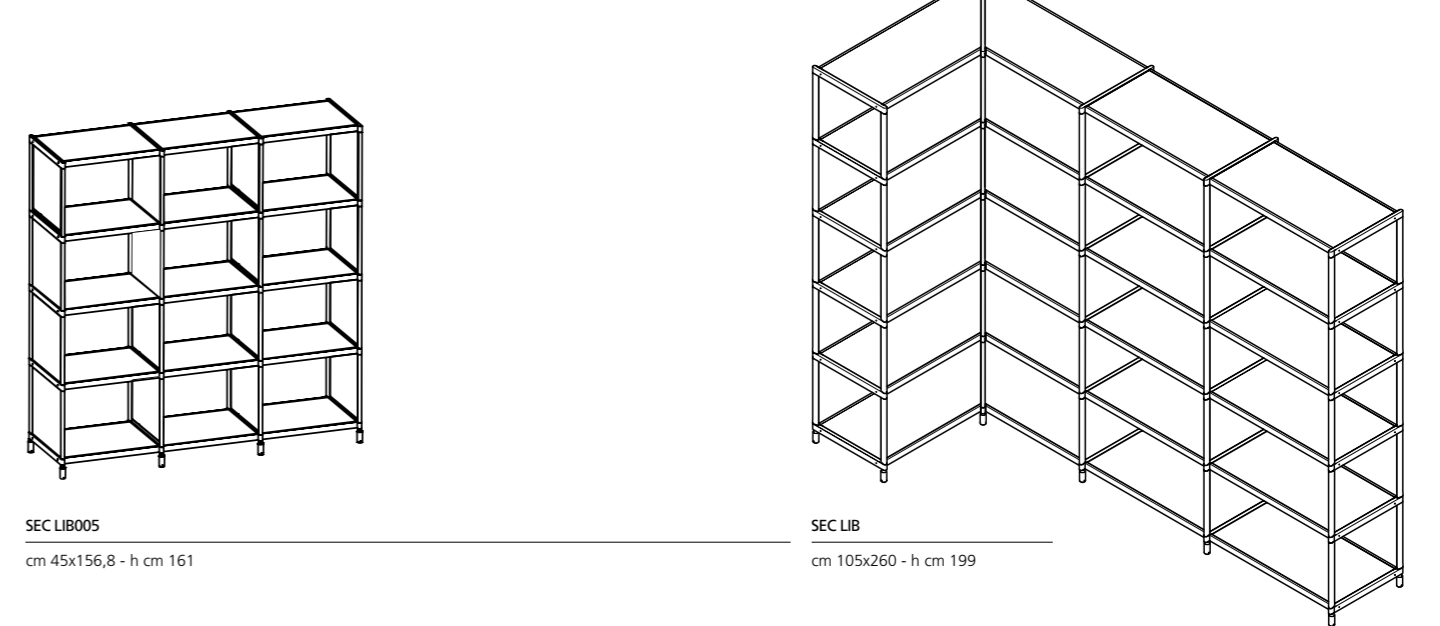
ripiani - piani estraibili - moduli ribalta - cassetti / shelves - sliding shelf - flap door - drawers / Tablare - Ausziehbare Tablare - Klapptürmodule - Schubladen / etagères - plateau amovible - abattants - tiroirs



acciaio verniciato stove enamelled steel Stahl lackiert acier laqué  
 impiallacciato veneered Furniert plaqué  
 rovere oak Eiche chène  
 rovere grigio cenere ash grey oak Eiche aschgrau chène gris cendré



SEC CSID005 cm 45x306,8 - h cm 37,5  
 SEC SID001 cm 45x306,8 - h cm 47



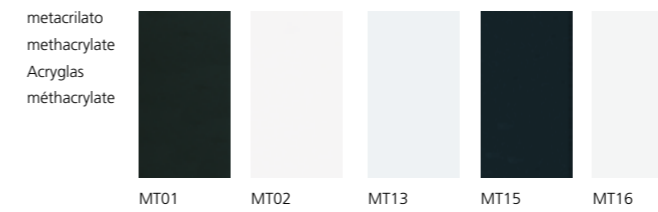
SEC LIB005 cm 45x156,8 - h cm 161  
 SEC LIB cm 105x260 - h cm 199

ripiani - piani estraibili - moduli ribalta - cassetti / shelves - sliding shelf - flap door - drawers / Tablare - Ausziehbare Tablare - Klapptürmodule - Schubladen / etagères - plateau amovible - abattant - tiroirs

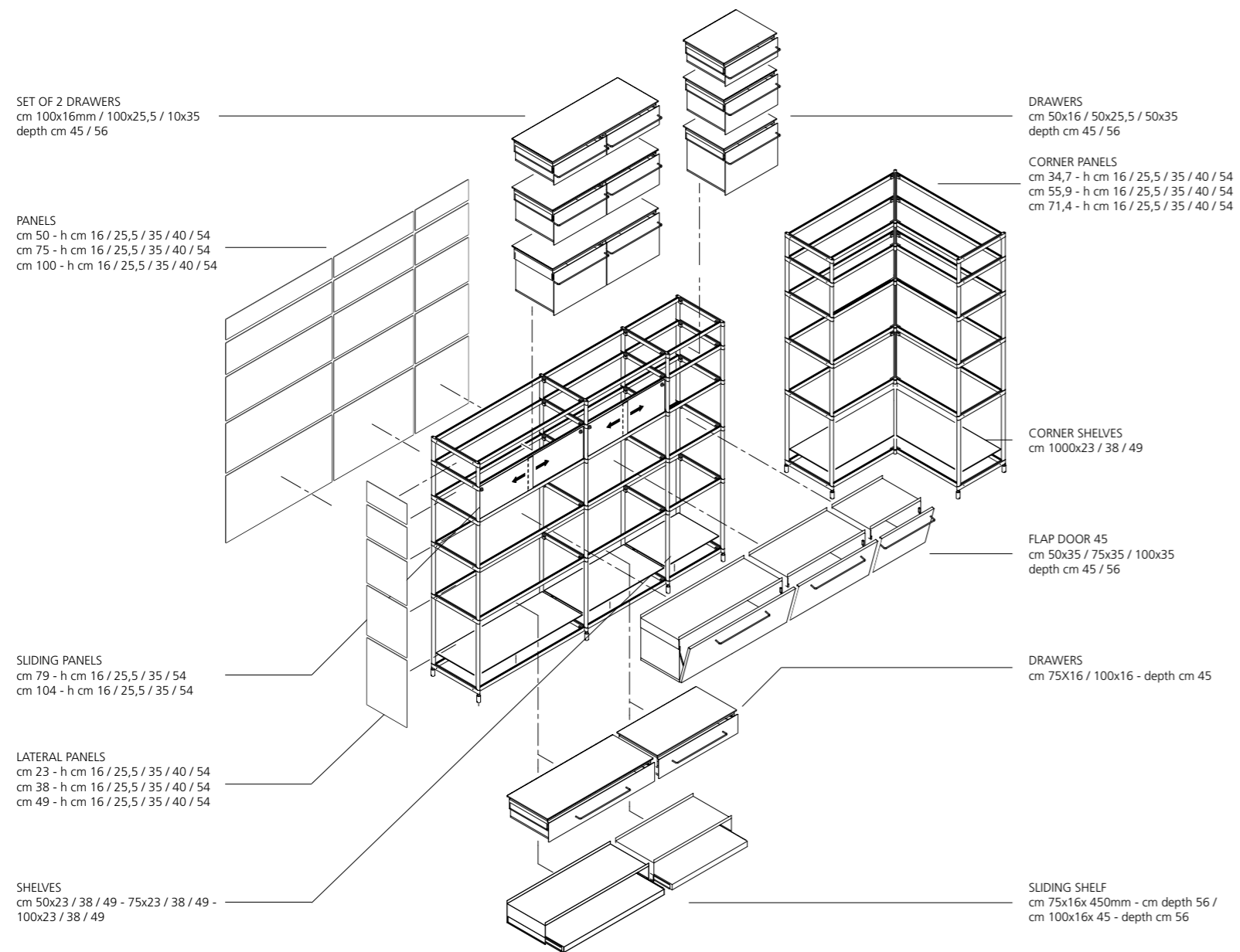


vetro glass Glas verre  
 marmo marble Marmor marbre

pannelli - ante scorrevoli / panels - sliding panels / Wände - Schiebetüren / caches - portes coulissantes



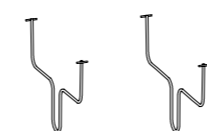
metacrilato methacrylate Acryglas méthacrylate



## Sec planner

Per comporre in autonomia nuove configurazioni, effettuate il download del configuratore "SEC planner" dal sito <http://palette3.vividworks.fi/alias> / To create new compositions by yourself, please download the "SEC planner" software available on our website <http://palette3.vividworks.fi/alias> / Um neue Kompositionen realisieren zu können, können Sie von unserer Webseite unter der Adresse <http://palette3.vividworks.fi/alias> das "SEC planner" downloaden. / Pour composer nouvelles configurations, veuillez faire le download du programme "SEC planner" sur notre site <http://palette3.vividworks.fi/alias>.

Username: Europe / Usa / GB  
Password: Alias



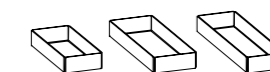
BOOKENDS

for compositions depth cm 30 / 45



SLIDING TRAY

cm 46x16x2,6



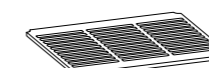
TRAY

cm 33x12x4,5 / 37x11x4,5 / 25x11x4,5



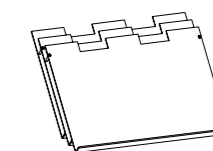
HANGING FILE ADJUSTABLE FRAME

cm 44x37  
(available only for drawers 350x500 mm)



CD-HOLDER

cm 44x38x1,8 (contains 33 CD)



PAPER HOLDER

cm 44x38x19  
(Available only for drawers cm 25,5h - SEC 545)

## finiture / finishes / Ausführungen / finitions

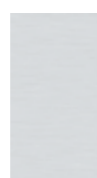
struttura / structure / Gestell / structure

alluminio lucidato  
polished aluminium  
Aluminium poliert  
aluminium poli



AB

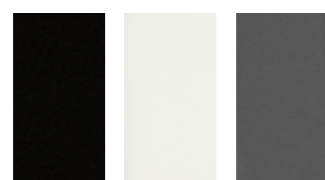
alluminio anodizzato  
anodized aluminium  
Aluminium eloxiert  
aluminium anodisé



AS

ripiani - piani estraibili - moduli ribalta - cassetti / shelves - sliding shelf - flap door - drawers / Tablare - Ausziehbare Tablare - Klapptürmodule - Schubladen /  
etagères - plateau amovible - abattants - tiroirs

acciaio verniciato  
stove enamelled steel  
Stahl lackiert  
acier laqué



A011

A019

A022

impiallacciato  
veneered  
Furniert  
plaqué

rovere  
oak  
Eiche  
chêne



RV

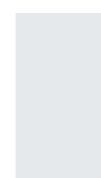
rovere grigio cenere  
ash grey oak  
Eiche aschgrau  
chêne gris cendré



RC

ripiani - piani estraibili - moduli ribalta - cassetti / shelves - sliding shelf - flap door - drawers / Tablare - Ausziehbare Tablare - Klapptürmodule - Schubladen /  
etagères - plateau amovible - abattants - tiroirs

vetro  
glass  
Glas  
verre



VTR

marmo  
marble  
Marmor  
marbre



MA01

pannelli - ante scorrevoli / panels - sliding panels / Wände - Schiebetüren / caches - portes coulissantes

metacrilato  
methacrylate  
Acryglas  
méthacrylate



MT01

MT02

MT13

MT15

MT16



**COMPLEMENTI**

ACCESSORISES /BEISTELLMÖBEL / ACCESSOIRES

# Layout Collection

IT

Dalla sorprendente forma organica di *layout*, il sistema di mobili contenitore disegnato per Alias da Michele De Lucchi, viene sviluppato un nuovo progetto che conferisce un valore d'uso completamente nuovo.

DE

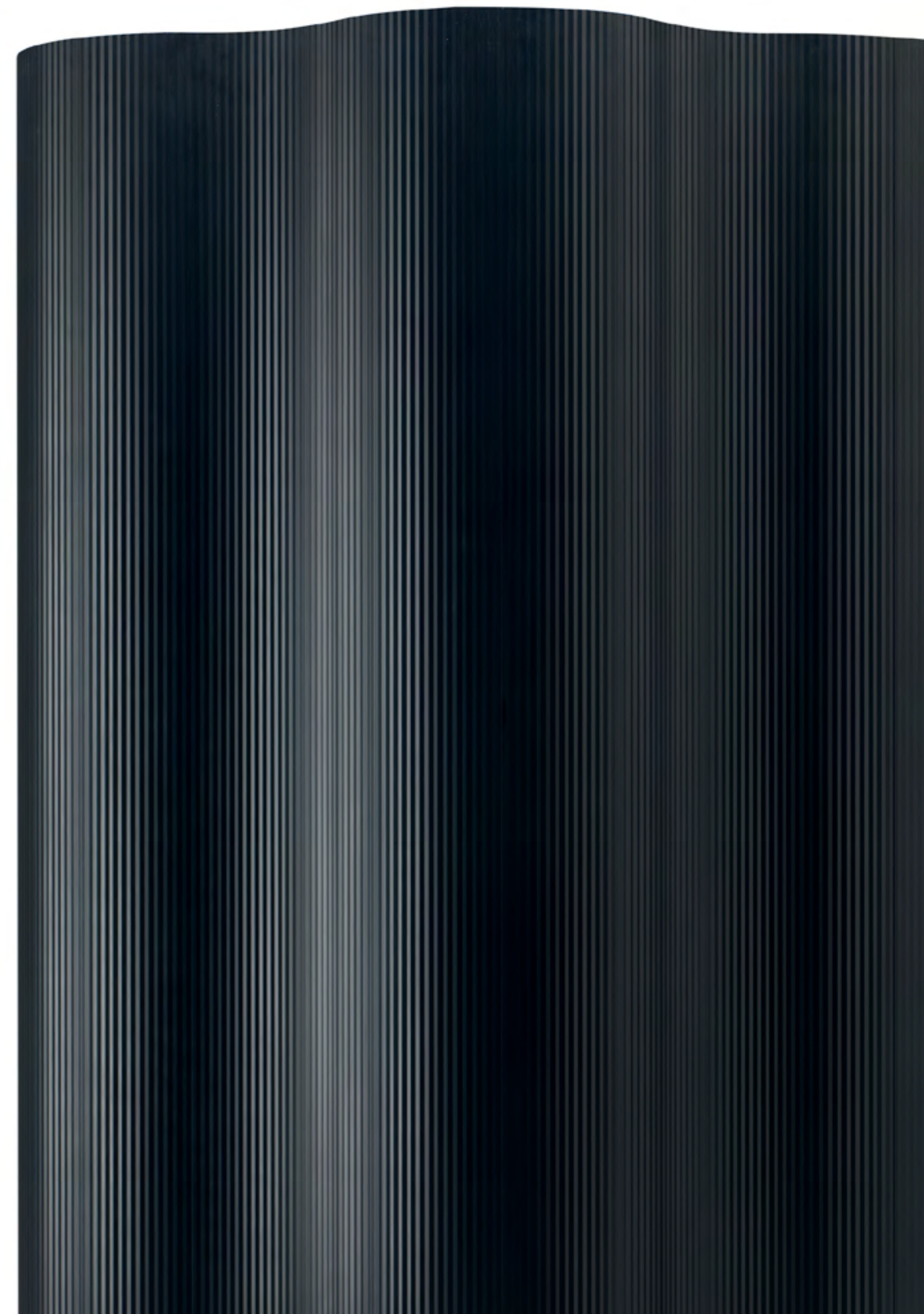
Aus der überraschend organischen Form des Schranksystems *layout* nach einem Entwurf von Michele De Lucchi für Alias wird ein neues Projekt entwickelt, das dem Produkt einen vollkommen neuen Wert verleiht.

EN

From the surprising organic form of *layout*, the container furniture system designed for Alias by Michele De Lucchi, comes a new project that provides for unprecedented ease of use.

FR

Avec le *layout secrétaire*, Michele De Lucchi revisite le concept de son système de rangements *layout*, en lui conférant une valeur d'utilisation complètement nouvelle.

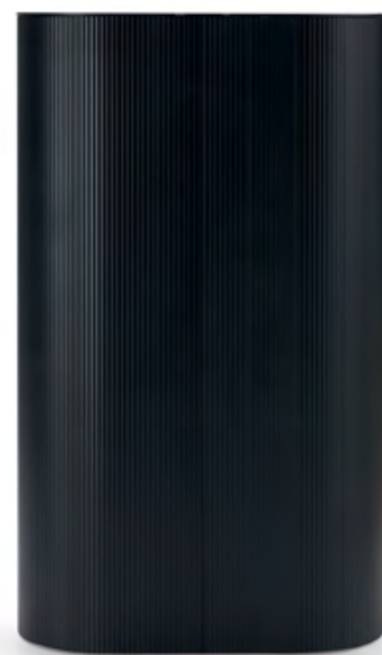




layout separè



layout secretaire



*Dalla sorprendente forma organica di layout, viene sviluppato il paravento che, mantenendo il linguaggio sofisticato, si adatta ad ogni situazione d'uso, dagli interni domestici al contract, creando un elemento divisorio all'interno di spazi architettonici d'ogni genere. La creazione di un mobile secrétaire, un volume puro ed elementare che al suo interno accoglie un piano scrittoio e due piani d'appoggio fissati direttamente sulle ante. Questo mobile astratto attraverso un gesto semplice si schiude come un fiore e rivela la postazione di lavoro al suo interno, diventando l'architettura elementare dell'ufficio all'interno dell'architettura della stanza.*

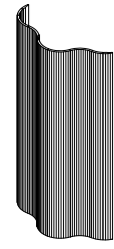
*Developed from the surprising organic form of layout Alias develops a screen that, while maintaining the sophisticated style of the other elements, adapts to any situation, from the home environment to the contract sector, providing a partition for any type of architectural space. The creation of a secrétaire, a pure, elemental volume that accommodates a writing board and two supporting shelves secured directly to the doors. With a simple gesture, this abstract piece of furniture opens like a flower to reveal the workstation inside, and in doing so becomes the quintessential architecture within the architecture of the room.*

*Ausgehend von der überraschenden entsteht ein Paravent, der sich anspruchsvoll an alle Situationen anpasst, egal ob im privaten häuslichen Rahmen oder im Contract-Bereich und somit ein Trennelement bildet für architektonische Räumen aller Art.*

*Das Ergebnis ist ein secrétaire, ein reines, elementares Volumen mit einer Schreibtischfläche und zwei direkt an den Türen befestigten Auflageflächen. Mithilfe einer einfachen Bewegung öffnet sich dieses abstrakte Möbel wie eine Blume und offenbart einen Arbeitsbereich in seinem Innern. So wird es zu einem wichtigen Stück Büroarchitektur innerhalb der Architektur des Zimmers.*

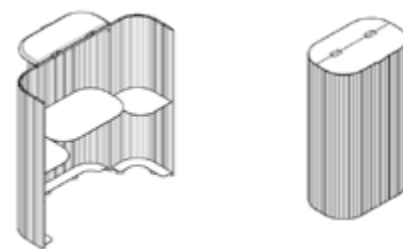
*Est la création d'un meuble secrétaire, un volume pur et élémentaire qui intègre une tablette et deux plans d'appui fixés directement sur les portes. À travers un geste simple, ce meuble abstrait s'ouvre comme une fleur et révèle le poste de travail qu'il abrite.*

*C'est de la surprenante forme organique de layout qu'est né un nouveau paravento qui, fidèle à son langage raffiné, s'adapte à toutes les conditions d'utilisation, de la maison au contract, en offrant un élément de séparation à l'intérieur des espaces architectoniques les plus divers.*



LAYOUT SEPRE

cm 115x37 - h cm 195



LAYOUT SECRETAIRE

close: cm 79x50 - h cm 135 / open: cm 140x70 - h cm 137 - h. top cm 76

## finiture / finishes / Ausführungen / finitions

struttura / structure / Gestell / structure

alluminio lucidato  
polished aluminium  
Aluminium poliert  
aluminium poli



A048

alluminio verniciato gofrato  
texture stove enamelled aluminium  
Aluminium lackiert gerauht  
aluminium laqué granité



A011

A019

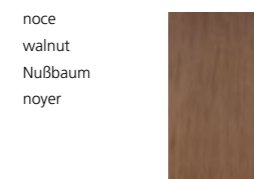
piano / top / tischplatte / plateau

MDF impiallacciato  
veneered MDF  
MDF furniert  
MDF plaqué

rovere naturale  
natural oak  
Natürliche Eiche  
Chêne naturel



RV



NCT

noce  
walnut  
Nußbaum  
noyer





# MATERIAlias

UPHOLSTERIES SELECTION



The first milestone in the MATERIALias project is the new **Textile Collection**, vibrant and nuance-rich, designed to express the contemporary spirit of Alias products in a way that is versatile and different on each occasion, whether used in residential, contract or office applications. A selection of over 140 fabrics of 16 different types, compiled in two great chromatic categories, the Super Neutral family of pure achromatic shades and intermediary tones, and the Soft Chroma family of coloured neutrals and colour accents, comprising the new palettes of pale ropes, deep browns and natural earthy tones, and those of dusty greens, graphite blacks, octanium and avio greys in high-tech tones, both of which stand out thanks to their strong personality.

La prima tappa del progetto MATERIALias è la nuova **Collezione Tessile**, vibrante e ricca di sfumature, concepita per esprimere la contemporaneità del prodotto Alias in modo versatile e ogni volta differente nell'universo domestico, nel contract e nell'ufficio. Una selezione di oltre 140 tessuti di 16 diverse tipologie, raccolti in due grandi famiglie cromatiche, i Super Neutral degli acromatici puri e i toni intermedi, e i Soft Chroma dei neutri colorati e gli accenti di colore, fra le quali si distinguono per la loro personalità le nuove aree cromatiche dei corda, i bruni e le terre nei toni naturali, e quelle dei verdi acqua, i grafite e i colori ottanio e grigio avio, nelle nuance hi-tech.

Die erste Etappe des Projekts MATERIALias ist die neue, vibrierende und nuancenreiche **Stoffkollektion**, in der die Aktualität des Produkts von Alias auf vielseitige und immer neue Art und Weise in den Bereichen Privat, Contract und Büro zum Ausdruck kommt. Eine Auswahl von über 140 Stoffen in 16 verschiedenen Arten, zusammengefasst in zwei großen Farbfamilien: Super Neutral mit reinen farblosen Nuancen und Zwischentönen, und Soft Chroma mit neutralen Farben und Farbakzenten, aus denen die neuen Farbbereiche Seilfarben, Braun und natürliche Erdtöne sowie Wassergrün, Graphit, Petrol und Avio grau in den Nuancen High-Tech durch ihre Persönlichkeit herausstechen.

Première étape du projet MATERIALias, la nouvelle **Collection Textile**, vibrante et riche de nuances, a été conçue pour exprimer la modernité des produits Alias de manière polyvalente et sans cesse renouvelée dans l'univers domestique, dans le contract et le bureau. Une sélection de plus de 140 tissus de 16 typologies différentes, regroupés dans deux grandes familles chromatiques : Super Neutral, aux tons purs et intermédiaires ; Soft Chroma, aux nuances neutres et aux accents de couleur. Parmi ces teintes, l'on retiendra les nouvelles gammes chromatiques des tons ficelle, les bruns et les terres naturelles, les verts d'eau, les gris graphite, les couleurs octane et gris aviation, dans des nuances hi-tech.

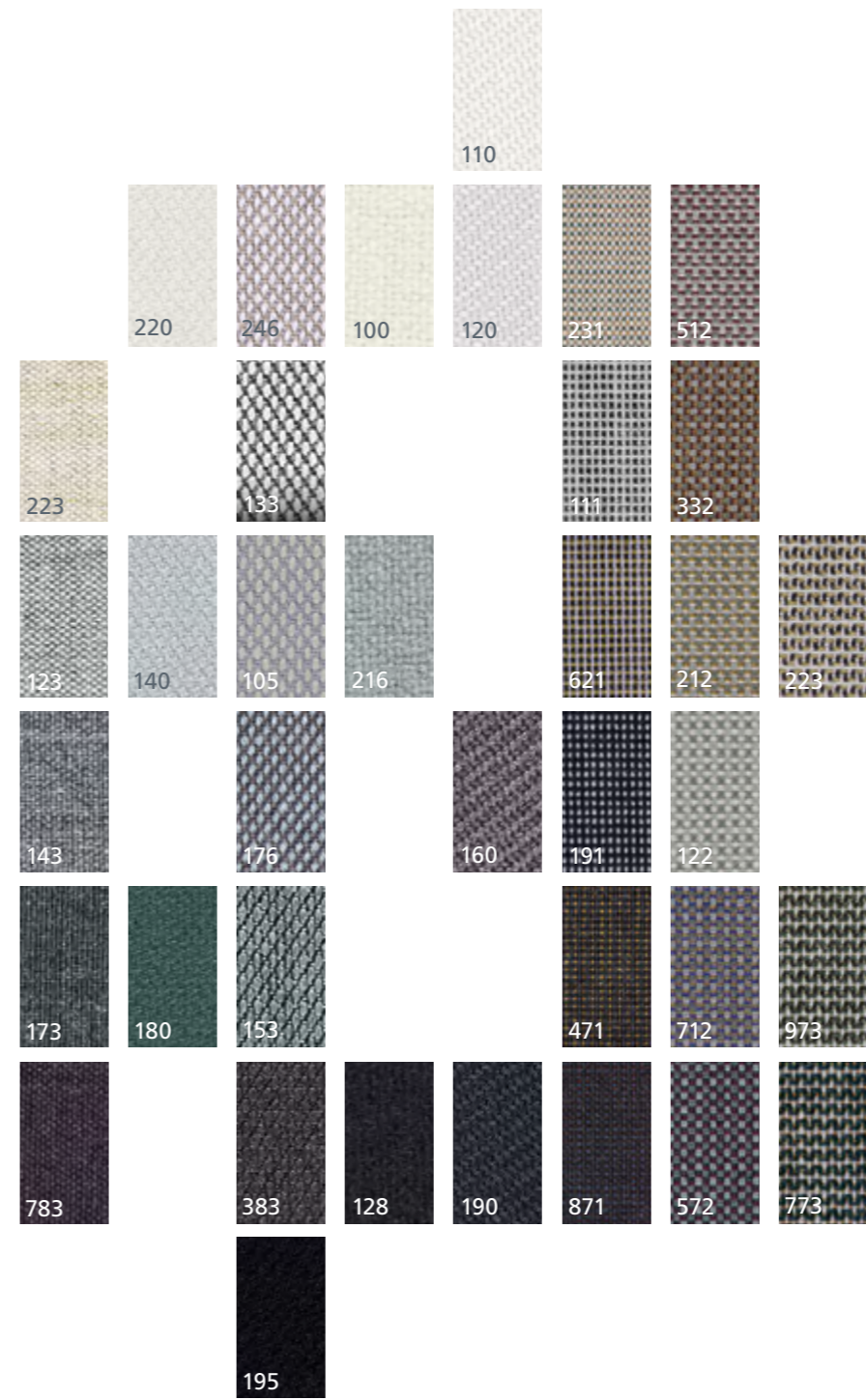


# The Fabric Collection



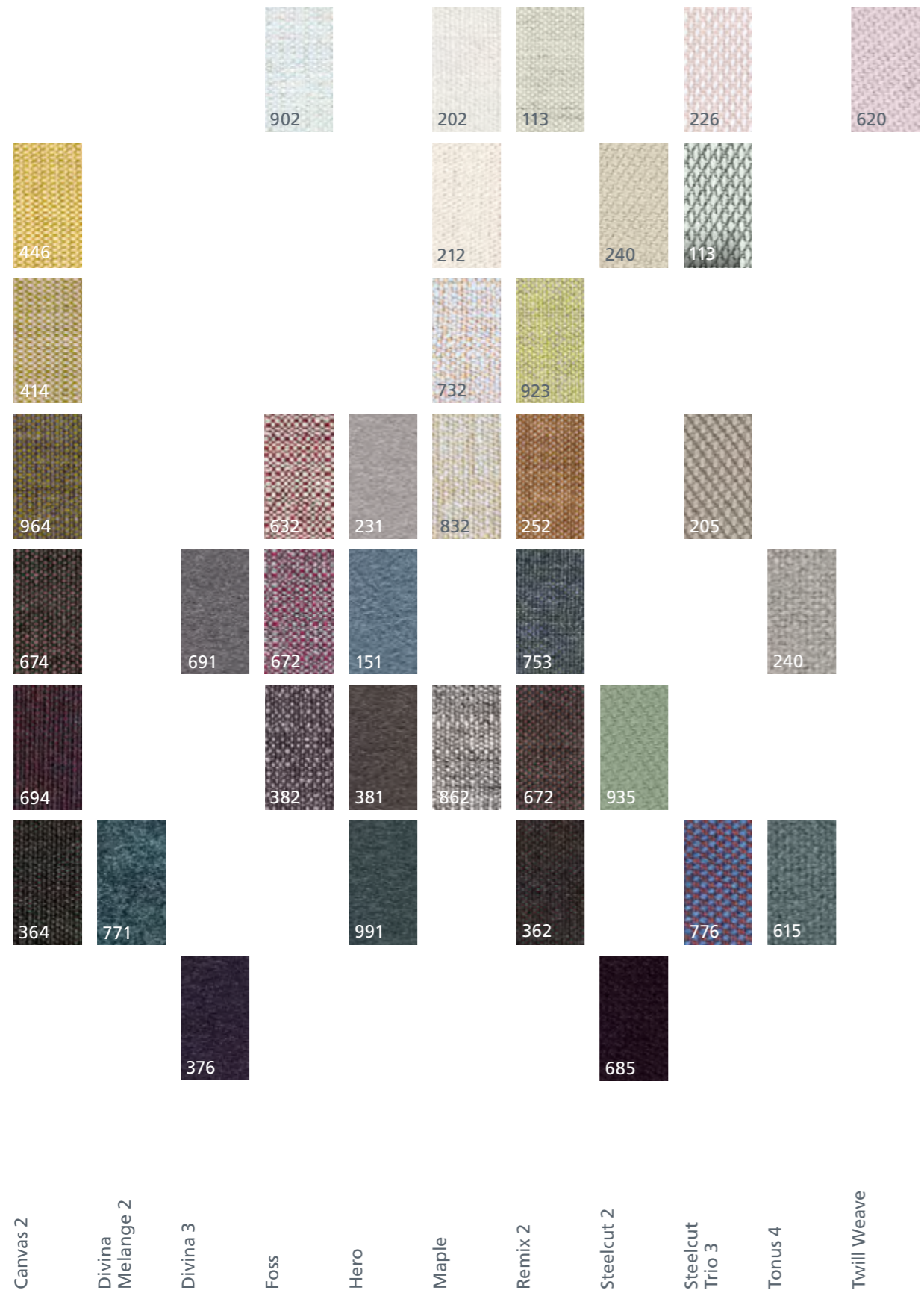
Burana  
 Chalain  
 Duffy  
 Canvas 2  
 Divina Melange 2  
 Divina 3  
 Foss  
 Hallingdal 65  
 Harald 3  
 Hero  
 Maple

# SUPER NEUTRAL

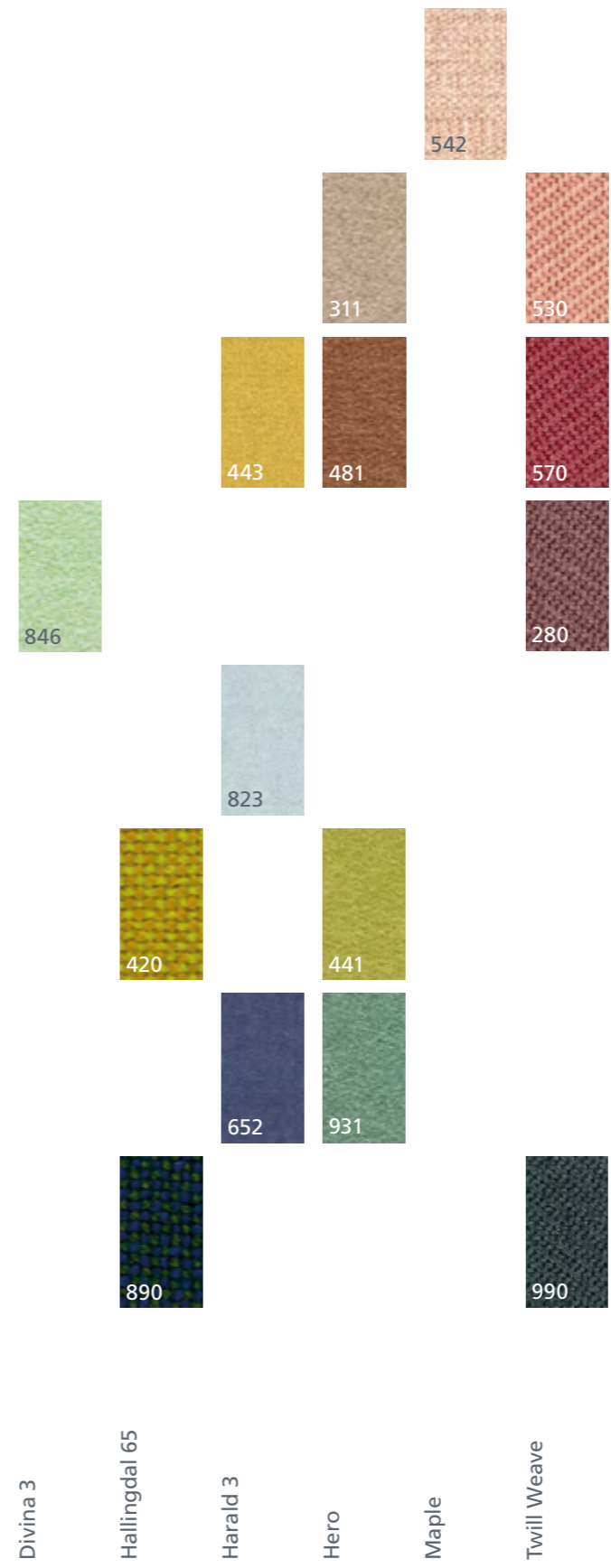


Remix 2  
 Steelcut 2  
 Steelcut Trio 3  
 Tonus 4  
 Twill Weave  
 Umami  
 Umami 2  
 Umami 3





*SOFT CHROMA*



## TRANSVERSALITY

I pezzi di design Alias, grazie alla loro caratteristica trasversalità d'uso, rivelano in numerose occasioni una grande propensione al contract, un territorio d'impiego che, nei suoi molteplici aspetti, si dimostra altrettanto congeniale a questo sempre più ampio, coerente e omogeneo catalogo di prodotti. Anche quando escono dall'intimità delle pareti domestiche, le collezioni Alias riconfermano la loro naturale facilità ad arredare tutti gli ambienti, pubblici e privati, grandi e piccoli, esterni ed interni.

Spazi pubblici destinati all'attesa oppure ambienti espositivi, auditorium, sale per conferenze o per riunioni, uffici operativi, redazioni, archivi, biblioteche, luoghi per il culto, aule di studio, strutture per lo sport o lo spettacolo, punti vendita, indirizzi esclusivi della ristorazione, dell'ospitalità e del benessere, locali notturni e di tendenza, spazi collettivi e per comunità, luoghi dedicati ad occasioni mondane e incontri sociali sono solo alcuni degli ambiti eterogenei dove i pezzi Alias si collocano, con stile e discrezione, garantiscono la loro grande funzionalità ed esprimono il loro carattere, riconoscibile ovunque.

La leggerezza formale è il carisma silenzioso dei prodotti Alias, che hanno un disegno estremamente semplice, rigoroso, e nascono tutti dall'originale formula che ormai contraddistingue il marchio e si basa sul costante lavoro svolto dall'azienda nello sviluppo di ricerca creativa e progettuale, qualità di prodotto, innovazione di materiali e di tecnologie produttive.

Queste scelte, insieme a solida capacità produttiva, coerenza d'immagine e di comunicazione, intuizione di marketing e grande esperienza distributiva, hanno decretato il successo internazionale del marchio Alias e sono la ricetta che permette a questi pezzi di essere, in ogni ambiente, dei veri passepartout nella produzione di design "Made in Italy" di grande qualità.

Thanks to its characteristic cross-use, Alias design furniture is ideally suited for contract purposes in a variety of settings. This area of use proves equally congenial, thanks to its multifaceted aspects, to this increasingly broad-ranging, consistent and well-matched catalogue of products. Even outside the intimacy of the domestic setting, Alias collections confirm the natural ease with which they can be used to furnish any setting, whether public or private, large or small, outdoor or indoor.

Public spaces used as waiting areas, or exhibition centres, auditoriums, conference or meeting rooms, working offices, editorial departments, archives, libraries, places of worship, study rooms, sports facilities or theatres, retail outlets, exclusive restaurants and bars, areas dedicated to hospitality and wellbeing, nightclubs and fashion spots, collective and community spaces, venues used for fashionable events and parties: these are just some of the wide range of settings where Alias furniture can be used, with style and discretion, guaranteeing exceptional functionality and revealing characteristics that are immediately recognisable, anywhere.

Lightness of form is the silent charisma of Alias products. Following an extremely simple and rigorous design. Every item is developed with the original formula that now makes the brand so distinctive and is based on the company's constant commitment to creative research and design, product quality, and the innovation of materials and production technologies.

Flanked by a solid production capacity, consistency of image and communication, marketing intuition and extensive experience of distribution. These choices have ensured the international success of the Alias brand and enable the furniture to act as a genuine "passepartout", in every setting, to the production of top quality "Made in Italy" design.

Alias-Möbel unterstreichen dank ihrer charakteristischen transversalen Einsatzfähigkeit bei unterschiedlichsten Projekten eine hervorragende Eignung für den Contract-Bereich. Ein Einsatzgebiet mit vielseitigen Aspekten welches im umfassenden und kohärenten Produktkatalog wiedergespiegelt wird. Die Alias-Kollektionen ist auch außerhalb der vertrauten heimischen vier Wände einsetzbar, durch ihre natürliche Einfachheit zum Einrichten der unterschiedlichsten Umgebungen – öffentlich oder privat, groß oder klein, Outdoor oder Indoor.

Öffentliche Warteräume oder Ausstellungen, Auditorien, Konferenz- und Versammlungsräume, Betriebsbüros, Redaktionen, Archive, Bibliotheken, Räumlichkeiten zur Religionsausübung, Besprechungsräume in Studios, Sport- und Kulturstätten, Verkaufsräume, exklusive Adressen aus dem Gastronomie-, Beherbergungs- und Wellnessbereich, Nacht- und Tendenzlokale, Räume für gesellschaftliche Veranstaltungen und soziale Treffen. Dies ist eine Auswahl der verschiedenen Ambiente, in denen das Mobiliar von Alias Verwendung findet. Mit Stil, Diskretion und herausragender Funktionalität, welche den Charakter von Alias bestimmen.

Das Charisma der Alias-Produkte, das Markenzeichen der Kollektion, besteht in äußerlicher Leichtigkeit und dem einfachen und präzisen Entwurf. Grundlagen welche gekennzeichnet sind durch kontinuierliche Entwicklungsarbeit im Bereich der kreativen und planerischen Forschung, Produktqualität und den Einsatz neuer Materialien und Produktionstechnologien.

Diese Schwerpunktsetzung hat zusammen mit einer soliden Produktionskapazität, der Kohärenz zwischen Image und Kommunikation, dem gezieltem Marketing und einer großen Erfahrung im Bereich der Distribution den internationalen Erfolg der Marke Alias bestimmt. Jedes einzelne Teil wird damit, unabhängig von der jeweiligen Umgebung, zu einem wahren Spiegelbild der Produktion eines hochwertigen Designs made in Italy.

Grâce à leur polyvalence, les objets de design Alias se révèlent souvent propices aux collectivités, un domaine d'utilisation qui, dans ses nombreux aspects, correspond parfaitement à ce catalogue de produits toujours plus large, plus complet et plus homogène. Même lorsqu'elles sortent de l'intimité des murs de la maison, les collections Alias confirment leur facilité naturelle à décorer tous les lieux, publics et privés, grands et petits, extérieurs et intérieurs.

Les espaces publics destinés à l'attente ou les lieux d'exposition, auditoriums, salles de conférences ou de réunions, bureaux, rédactions, archives, bibliothèques, lieux de culte, salles d'étude, de sport ou de spectacle, magasins, grands noms de la restauration, de l'hospitalité et du bien-être, boîtes de nuit et lieux à la mode, espaces collectifs et pour collectivités, rendez-vous mondains et permanences sociales ne sont que quelques-uns des lieux hétérogènes où les articles Alias trouvent leur place, avec style et discrétion, garantissent une fonctionnalité totale et expriment leur personnalité, reconnaissable entre toutes.

La légèreté des formes est synonyme du charisme silencieux des produits Alias, au design extrêmement simple et rigoureux, qui germent tous de la formule originale qui caractérise désormais la marque et repose sur le travail constant déployé par l'entreprise pour développer la recherche créative et conceptuelle, la qualité de produit, l'innovation dans les matériaux et les technologies de production.

Ces choix, conjugués à une solide capacité de production, à une image et à une communication cohérentes, à une fine intuition commerciale et à une grande expérience dans la distribution ont scellé le succès international de la marque Alias et sont la recette qui permet à ces articles d'être partout à leur aise dans la production du design italien de grande qualité.





## QUALITY

Il successo internazionale di Alias si fonda sulla solida struttura industriale che controlla tutte le fasi del processo: dalla ricerca creativa alla progettazione, dalla solida capacità produttiva alla distribuzione. Ogni prodotto è realizzato all'interno di un sistema di qualità rispondente alla norma UNI EN 9001. La qualità è testimoniata dal conseguimento negli anni di numerose certificazioni, che permettono di competere nei progetti contract di molti mercati, sempre più sensibili alle tematiche della sicurezza, della salute e dell'ambiente.

The international success achieved by Alias stems from a solid industrial structure that controls each and every step of the manufacturing process: from creative research to design, from the solid production capacity to the distribution stage. Every product is developed within a quality system that conforms to the UNI EN 9001 standard. The quality of Alias products is attested by the numerous certifications obtained through the years, that enable the company to bid for contract furniture projects on many markets characterised by a growing awareness to safety, health and environmental issues.

Der internationale Erfolg von Alias gründet auf der soliden industriellen Basis zur Steuerung aller Prozessphasen, von der kreativen Forschung bis zur Planung, von der zuverlässigen Produktionskapazität bis hin zum Vertrieb. Jedes Produkt wird innerhalb eines Qualitätssystems entsprechend der Norm UNI EN 9001 entwickelt. Die Qualität wird von den zahlreichen, im Verlauf der Zeit erlangten Zertifikaten belegt, die es ermöglichen, sich bei Contract-Projekten im Wettbewerb vieler Märkte zu behaupten, auf denen die Anforderungen an Sicherheit Gesundheits- und Umweltschutz eine zunehmend große Rolle spielen.

Le succès d'Alias dans le monde repose sur une structure industrielle solide qui maîtrise toutes les étapes du processus : de la recherche créative à la conception et de la fabrication à la distribution. Chaque produit est réalisé dans une filière de qualité conforme à la norme UNI EN 9001. Au fil des ans, les nombreuses certifications obtenues témoignent de la qualité des articles et permettent à Alias de concurrencer les projets pour les collectivités sur de nombreux marchés, toujours plus à l'écoute de la sécurité, de la santé et de l'écologie.

## DISTRIBUTION

Alias conta su una rete vendita di circa 1000 negozi in 50 diversi paesi nel mondo. È presente a Milano, Parigi, Londra, Tokyo, Miami, Toronto, Sydney e Doha con strutture commerciali dedicate al marchio, suggestivi showroom dove trovano spazio un'ampia selezione di prodotti Alias ed equipe di tecnici a disposizione di progettisti e clienti contract.

Alias can now count on a distribution network of around 1000 stores in 50 countries throughout the world. It is based in Milan, Paris, London, Tokyo, Miami, Toronto, Sydney and Doha with dedicated commercial structures to the brand Alias. Suggestive showrooms that present the company's entire production, and specialized staff is at the full disposal for architects, designers and contract clients.

Alias stützt sich auf ein Verkaufsnetz von etwa 1000 Geschäften in 50 verschiedenen Ländern. In Mailand, Paris, London, Tokyo, Miami, Toronto, Sydney und Doha wird die Marke Alias in speziell gewidmeten Ausstellungsräumen präsentiert. Suggestive Showrooms welche die komplette Alias Produktpalette ausstellen und mit geschultem Personal für alle Anfragen von Designern, Architekten und Contract Kunden zur Verfügung steht.

Alias dispose d'un réseau commercial d'environ 1000 magasins dans 50 pays du monde. Elle est basée à Milan, Paris, Londres, Tokyo, Miami, Toronto, Sydney et Doha avec des structures commerciales dédiées à la marque, des showroom suggestifs avec une ample sélection de produits Alias et des équipes de techniciens à disposition des architectes et clients contract.

## ECODESIGN

Alias minimizza l'impatto ambientale attraverso politiche che coinvolgono ogni fase del suo operato. La ricerca continua di soluzioni nel contesto del pensiero ecologico ha portato al conseguimento della certificazione FSC per i tavoli stabiles e dalla certificazione GREENGUARD per la collezione di tavoli e sedie frame. A tutela dell'ambiente anche la produzione a "chilometro zero": tutti i prodotti Alias sono infatti realizzati in Italia, presso fornitori situati nel raggio di 50 km rispetto la sede di Grumello del Monte e Motta di Livenza.

Alias seeks to minimise environmental impact through policies involving every phase of its operations. Its environmental commitment is demonstrated by its continuous research into ecological solutions, which has led to the achievement of the FSC certification for the stabiles tables and the GREENGUARD certification for the frame collection of tables and chairs. "Zero Mileage" production contributes to the protection of the environment: all Alias products are manufactured in Italy at supplier plants situated within a 50 km radius from the facilities of Grumello del Monte and Motta di Livenza.

Alias minimiert die Schädigung der Umwelt durch eine Unternehmenspolitik, die in jeder Phase der Entwicklung und Produktion eingehalten wird; das Engagement zu Gunsten der Umwelt zeigt sich in der FSC-Zertifizierung für die stabiles Tische und dem Zertifikat GREENGUARD der Tisch- und Stuhlkollektion frame. „Produktion Km 0“ zum Schutz der Umwelt: Alle Produkte von Alias werden in Italien von Lieferanten hergestellt, die ihren Standort im Umkreis von maximal 50 Kilometern von den Niederlassungen in Grumello del Monte und Motta di Livenza haben.

Alias minimise l'impact environnemental grâce à des politiques appliquées à chaque étape de son travail ; son engagement en faveur de la nature se traduit par l'obtention de la certification FSC pour les tables stabiles et la certification GREENGUARD de la collection de tables et de chaises frame. La production "kilomètre zéro" protège également l'environnement puisque tous les produits Alias sont fabriqués en Italie, par des fournisseurs situés dans un rayon de 50 km du siège de Grumello del Monte et Motta di Livenza.

## Production

Every year we produce 8.000 plastic shells. We work 90 tons of iron sheet, 30 tons of iron pipes, 150 tons of extruded aluminum, 170 tons of die cast aluminum and 90m<sup>3</sup> of heartwood.

## Company

1000 mq offices, 4000 mq production, 4000 mq warehouse.

## Ecodesign

100% made in Italy and local manufacturing plants for a zero environmental impact.

## Prizes



Laleggera chair, Riccardo Blumer CdO 1998

Teak table, Alberto Meda CdO 2011



reddot award 2016 best of the best

Kayak, Patrick Norguet



reddot award 2016 winner

Twig 4, Nendo



reddot award 2017 winner

Rollingframe tilt 52, Alberto Meda



Okome bed, Nendo



Gran kobi essential, Patrick Norguet



## Distribution

1000 stores in 50 countries throughout the world.

**Design**

Alias s.r.l.

**Photography**

Maurizio Cavallasca, Beppe Brancato,  
Studio Phototecnica.

**Copywriting**

Silvia Tiraboschi

**Published**

January 2019

# Alias

Alias s.r.l.

via delle Marine 5

24064 Grumello del Monte, Italy

tel. +39 035 44 22 511

info@alias.design

alias.design

Each Alias product is made in Italy in accordance with a quality process meeting regulations 9001 ISO Policies have been put in place in order to minimize the environmental impact at every stage of production.

Ogni prodotto Alias viene realizzato in Italia all'interno di un processo di qualità rispondente alla norma 9001 ISO. Alias minimizza l'impatto ambientale attraverso politiche che coinvolgono ogni fase del suo operato.

Jedes Alias Produkt wird in Italien nach einem Qualitätsverfahren hergestellt, das der Norm 9001 ISO entspricht. Durch besondere Aufmerksamkeit auf jede Phase der Produktion minimiert Alias die Umweltbelastung.

Chaque produit Alias a été réalisé en Italie dans le cadre d'une procédure de qualité qui répond à la norme 9001 ISO. Alias minimise l'impact environnemental par une politique qui implique tous les stades de sa réalisation.

Certified Quality System ISO 9001



member of



follow us





Since 1979 technological lightness, versatility, innovation are values of Alias. Throughout the years Alias has been able to establish prolific and prosper collaborations with some renowned designers which at the same time revealed the peculiar talent of each designer. The story of the brand is an ongoing exchange of suggestions and ideas, and a constantly open-minded approach to the use of new materials and technological experimentation.