

# GMK3050-2

Product Guide



 50 t

 40 m

 8 m

 51 m

# GROVE GMK3050-2

Compact, fully equipped taxi power pack.

Das kompakte, voll ausgestattete Kraftpaket.

Grue taxi (12t/essieu) compacte tout équipée.

Grúa taxi, compacta, potente y completamente equipada.

Autogru taxi compatta e completa di tutti gli accessori.

Компактный и полностью готовый к работе такси-кран.



## Features

- Intuitive and user-friendly crane control system (CCS). Boom configurator for quick erection. Jog dial for easy input.

Intuitives und benutzerfreundliches Kransteuerungssystem CCS. Auslegerkonfigurator für einen schnellen Aufbau. Jog-Dial für eine einfache Eingabe.

Système de commande de grue CSS intuitif et convivial. Montage rapide grâce à un système de commande de flèche. Saisie de données simplifiée par l'utilisation d'une molette.

Sistema de control de la grúa (CCS) intuitivo y fácil de usar. Sistema de accionamiento de la pluma para erigirla rápidamente. Ruleta de selección para introducir los datos fácilmente.

Sistema di controllo della gru Crane Control System (CCS), semplice e intuitivo. Sistema di funzionamento del braccio che velocizza l'installazione. Jog dial per un facile inserimento dei dati.

Интуитивно понятная и удобная в работе система управления краном CCS. Система управления стрелой для быстрой подготовки к работе. Безупорный регулятор для простого ввода информации.



- Fully equipped taxi crane for easy transport logistics and job site planning.

Vollausgestatteter Taxi-Kran für einfachste Transportlogistik und Einsatzplanung.

Complètement équipée en Taxi 12t/essieu pour une logistique de transport et un planning de travail simplifiés.

Grúa taxi completamente equipada que facilita el transporte, la logística y la planificación del trabajo.

Autogru taxi completamente accessoriata per una facile logistica di trasporto e di pianificazione del cantiere.

Полностью оснащенный такси-кран. Быстрая мобилизация, легкая логистика и простое планирование работ на площадке.

- State-of-the-art EUROMOT 5/Tier 4 final engine for reduced fuel consumption.

Modernster EUROMOT 5/Tier 4 final Motor für einen reduzierten Kraftstoffverbrauch.

Consommations de carburant réduites grâce au moteur EUROMOT 5/Tier 4 Final de pointe.

Motor final EUROMOT 5/Tier 4 de última generación con consumo de combustible reducido.

Motore EUROMOT 5/Tier 4 final di ultima generazione per un minor consumo di carburante.

Самый современный двигатель, выполняющий требования EUROMOT 5/Tier 4 final, с пониженным расходом топлива.



## Jobsite benefits

- The GMK3050-2 has all equipment on-board and therefore minimizes transport logistics and job site planning efforts.

Der GMK3050-2 hat seine gesamte Ausrüstung dabei und vereinfacht somit die Transportlogistik und reduziert die Zeit für die Baustellenplanung auf ein Minimum.

La GMK3050-2 a tous les équipements à bord et minimise donc la logistique de transport et la planification des chantiers.

La GMK3050-2 incluye todo el equipamiento a bordo y por ello minimiza la logística del transporte y la planificación en el sitio del trabajo.

La GMK3050-2 ha tutti gli equipaggiamenti a bordo e perciò riduce al minimo la logistica dei trasporti e la pianificazione dei cantieri.

ГМК3050-2 уже имеет все необходимое для работы оснащение на борту это позволяет минимизировать транспортную логистику и планирование работы на площадке.

- Due to its compact design and easy setup the GMK3050-2 gets all jobs done in the shortest time even on confined job sites.

Durch die kompakte Bauweise und einfache Bedienung erledigt der GMK3050-2 all seine Aufgaben auf engstem Raum und in kürzester Zeit.

Grace à son design compact et sa mise en place aisée la GMK3050-2 permet d'effectuer les chantiers dans un délai réduit même sur des chantiers confinés.

Gracias a su diseño compacto y fácil emplazamiento, la GMK3050-2 es capaz de terminar todos los trabajos en el menor tiempo, incluso en los lugares más confinados.

Grazie al suo design compatto e al facile allestimento la GMK3050-2 consente di eseguire tutti i lavori nel minor tempo possibile anche in spazi ristretti.

Благодаря компактности простоте и удобству в работе ГМК3050-2 позволит выполнить все работы в кратчайшие сроки. Даже в стеснённых условиях.

### **Manitowoc** Crane Care™

The assurance of the world's most advanced crane service and support to get you back to work fast.

Manitowoc Crane Care vereint alle Serviceleistungen von Manitowoc im Produktsupport vor und nach dem Kauf: Ersatzteile, Service, technische Dokumentation, technischer Support und Schulung, alles aus einer Hand.

L'assurance de temps morts réduits grâce à la meilleure qualité de service et d'assistance pour grues au monde.

La seguridad de contar con el más avanzado servicio técnico y soporte de grúa para ayudarle a volver rápido al trabajo.

La garanzia dell'assistenza e della manutenzione per gru più avanzate del mondo per riprendere velocemente il lavoro.

Гарантия лучшего в мире обслуживания кранового оборудования и техподдержки, для максимально быстрого восстановления работоспособности.

### **Manitowoc** Finance™

Financial tools that help you capitalize on opportunity with solutions that fit your needs.

Individuelle Finanzierungslösungen, mit unseren Kooperationspartnern entwickelt, um Ihre bereits bestehenden Finanzierungsstrukturen zu ergänzen.

Des outils financiers qui vous aident à investir à bon escient grâce à des solutions adaptées à vos besoins.

Herramientas financieras que le ayudan a sacar provecho de las oportunidades, con soluciones que se ajustan a sus necesidades.

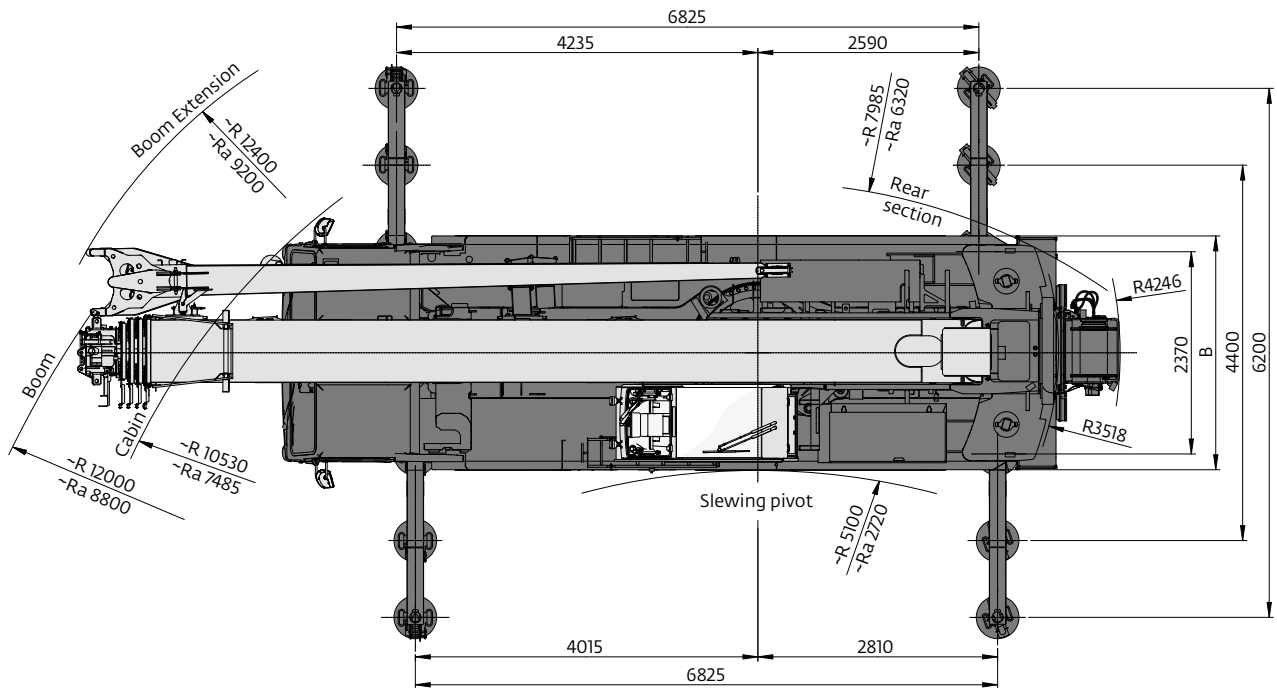
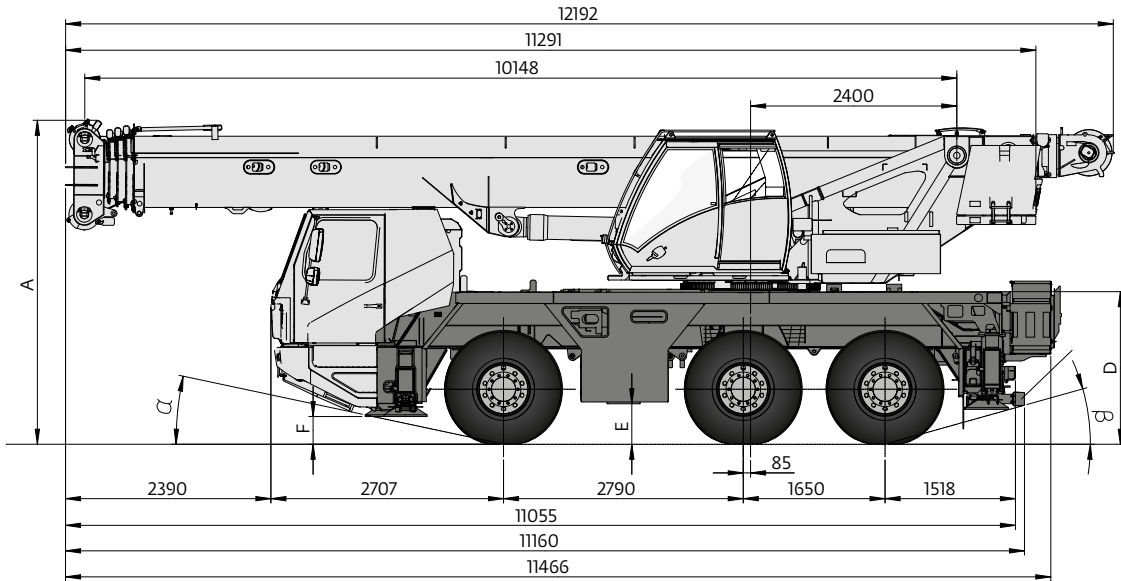
Strumenti finanziari che consentono di capitalizzare le opportunità con soluzioni che si adattano alle vostre esigenze.

Финансовые инструменты, позволяющие вам развивать бизнес, опираясь на решения, отвечающие вашим потребностям.

# Contents • Inhalt • Contenu Contenido • Contenuto • Содержание

<b>Dimensions • Abmessungen • Encombrement • Dimensiones • Dimensioni • Размеры</b>	<b>5</b>
<b>Data • Daten • Caractéristiques • Datos • Dati • Данные</b>	<b>6</b>
<b>Load charts • Traglasten • Capacités de levage • Capacidades • Capacità • Таблицы грузоподъемности</b>	
Working Range • Arbeitsbereiche • Diagramme de levage • Gama de trabajo	
Area di lavoro • Грузовысотные характеристики	7
Telescopic Boom • Teleskopausleger • Flèche principale • Pluma telescópica	
Braccio telescopico • Телескопическая стрела	8
Swingaway • Klappspitze • Extension • Plumín articulado • Prolunga tralicciata • Удлинители стрелы	9
<b>Specifications</b>	<b>10</b>
<b>Technische Daten</b>	<b>11</b>
<b>Caractéristiques techniques</b>	<b>12</b>
<b>Características</b>	<b>13</b>
<b>Caratteristiche</b>	<b>14</b>
<b>Технические характеристики</b>	<b>15</b>
<b>Load charts • Traglasten • Capacités de levage • Capacidades • Capacità • Таблицы грузоподъемности</b>	<b>16</b>
<b>Symbols • Symbolerklärung • Glossaire des symboles • Glosario de simbolos • Glossario dei simboli • Символы</b>	<b>17</b>
<b>Notes • Notizen • Notes • Notas • Note • Примечания</b>	<b>18</b>

# Dimensions • Abmessungen • Encombrement Dimensiones • Dimensioni • Размеры



Tires	A	A 130 mm*	B	D	E	F	$\alpha$	$\beta$
14.00 R25	3770	3640	2550	1780	495	330	25°	27°
16.00 R25	3820	3690	2750	1830	545	380	27°	29°
20.50 R25	3820	3690	2860	1830	545	380	27°	29°

\* Lowered • Abgesenkt • Surbaissée • Rebaja • Abbassato • Снизженный

# Data • Daten • Caractéristiques • Datos • Dati • Данные



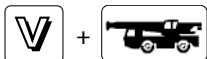
	Total										
< 10 000	on request*										x
12 000	36 000	6 x 6	445/95 Steel	3 sheave	7,5 t	x	x	x			

\* on request • auf Anfrage • sur demande • su richiesta • bajo demanda • a pedido • no запросу  
 Tolerances may occur. For detailed weight information refer to axle weight calculation sheets. • Toleranzen können auftreten. Detaillierte Gewichtsangaben erhalten Sie auf den Achslast-Berechnungsunterlagen. • Des tolérances sont acceptables. Pour des informations de poids détaillées, se reporter aux planches de calcul de poids de l'essieu. • Se aceptan tolerancias. Para obtener información detallada sobre el peso, consulte las hojas de cálculo de peso de los ejes. • Ci possono essere tolleranze. Per informazioni dettagliate sul peso consultare i fogli di calcolo del peso dell'asse. • Возможны отклонения. Подробную информацию по массе см. в расчетных таблицах нагрузок на ось.

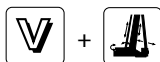


Lifting Capacity Traglast Force de levage Capacidad de elevación Capacità di sollevamento Грузоподъемность	Sheaves Rollen Poules Poleas Carrucole Шкивы	Weight Gewicht Poids Peso Peso Масса	Parts of line Stränge Brins Ramales de cable Numero di funi Кратность запасовки	Possible load with crane* Mögliche Traglast am Kran* Capacité possible sur la grue* Carga posible con la grue* Portata ammissibile con la gru* Допустимая нагрузка для крана*
63 t	5	600 kg	2 - 10 t / ■11	50 t■
40 t	3	400 kg	2 - 7	35 t
16 t	1	250 kg	1 - 3	15 t
5 t	H/B	100 kg	1	5 t

■ Requires additional boom nose sheave • Zusatzausrüstung am Rollenkopf erforderlich • Demande d'utiliser une poulie auxiliaire de tête de flèche • Requiere polea adicional en la cabeza de pluma • Richiede una carrucola addizionale in testa al braccio • требует наличия дополнительного шкива в оголовке стрелы  
 \*Varies depending on national regulations • Variiert je nach Ländvorschrift • Fonction des réglementations nationales • Variaciones dependiendo de las regulaciones nacionales • Varia in funzione delle normative nazionali • изменяется в зависимости от национальных норм



	1	2	3	4	5	6	7	8	9	10	11	12	R1	R2	
km/h	5,1	6,5	8,4	10,8	13,7	17,6	23,1	29,7	38,3	49,1	62,4	80,0	5,5	7,0	82 %
	14.00 R25														



	Infinitely variable • Stufenlos Progressivement variable Infinitamente variable • Infinitamente variabile Плавно-изменяемый	Rope • Seil Câble Cable • Fune Канат	Max. Single line pull • Max. Seilzug Effort maxi au brin simple Tiro máximo por ramal • Tiro max. per singola fune • Макс. натяжение каната
	0 - 125 m/min Single line • Einfacher Strang Brin simple • Ramal simple • Tiro a fune singola • Однократная запасовка	16 mm / 170 m	50 kN
	0 - 125 m/min Single line • Einfacher Strang Brin simple • Ramal simple • Tiro a fune singola • Однократная запасовка	16 mm / 170 m	50 kN
	0 - 2,2 min <sup>-1</sup>		
	-2,7° to + 82° < 40 s		
	10,2 to 40,0 m 250 s		

# Working range • Arbeitsbereiche • Diagramme de levage Gama de trabajo • Area di lavoro • Грузовысотные характеристики

Telescopic boom/Swingaway • Teleskopausleger/Klappspitze • Flèche principale/Extension • Pluma telescópica/  
Plumin articulado • Braccio telescopico/Prolunga tralicciata • Телескопическая стрела/ Удлинитель стрелы



10,2 - 40,0 m



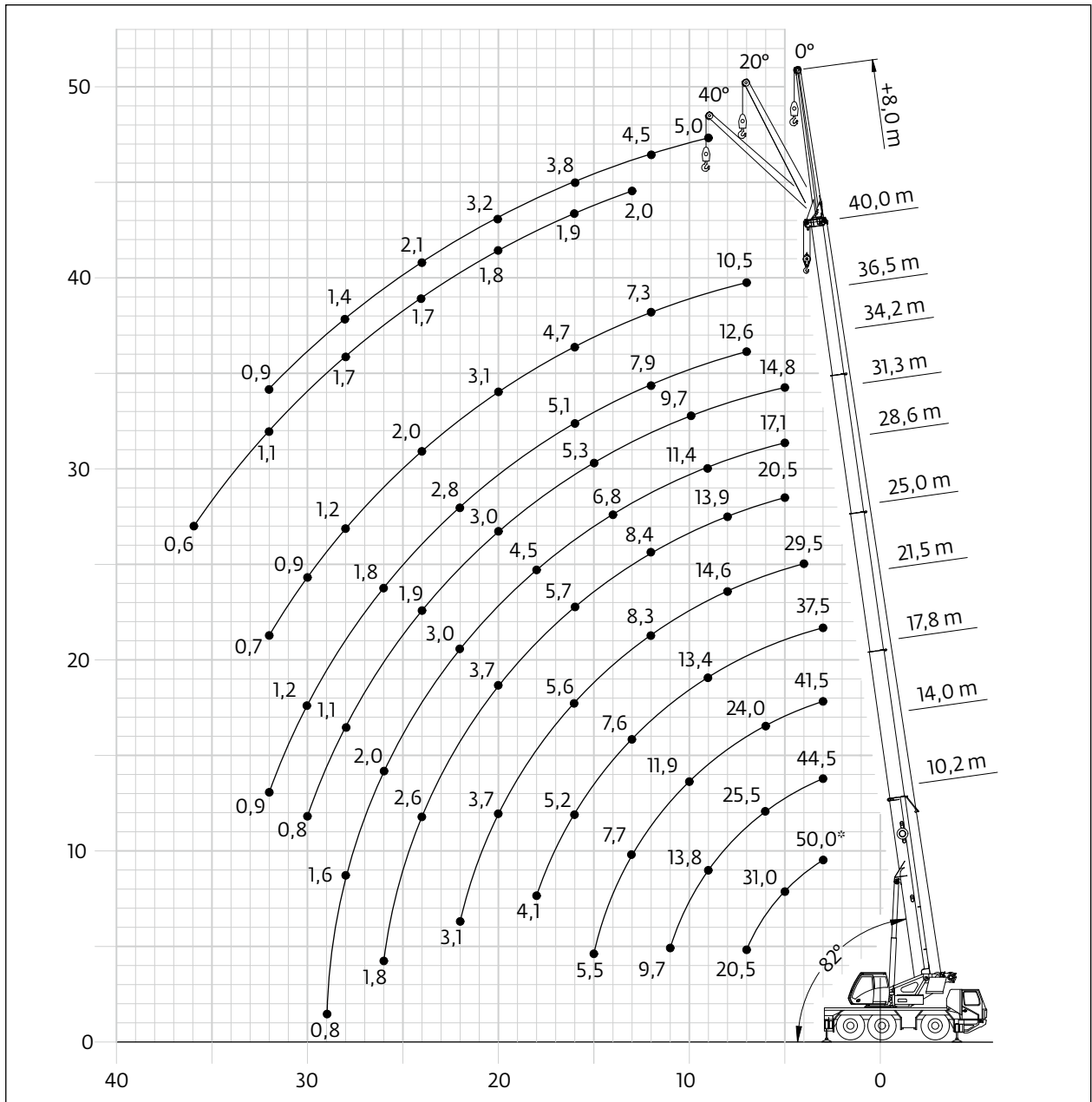
8 m

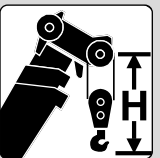


6,2 m



360°



	Hook block • Hakenflasche • Crochet-moufle • Gancho • Ganci • Крюковой блок (t)	H (mm)
	63 S/D	3300
40 S/D	3200	
16 S	3100	
5 H/B	2700	

\* Over rear with additional equipment. Nach hinten mit Zusatzausrüstung. En arrière avec équipement supplémentaires. Por la parte trasera con equipo adicional. Sul posteriore con equipaggiamento ausiliario. над задней частью с специальным оборудованием.

# Load charts • Traglasten • Capacités de levage Capacidades • Capacità • Таблицы грузоподъемности

Telescopic boom • Teleskopausleger • Flèche principale • Pluma telescópica  
Braccio telescopico • Телескопическая стрела



10,2 - 40,0 m



6,2 m



360°



7,5 t



EN 13000

m	10,2(0°)	10,2	14,0	17,8	21,5	25,0	28,6	31,3	34,2	36,5	37,7	38,5	39,2	40,0	m
3,0	50,0*	44,5	44,5	41,5	37,5										3,0
4,0	40,0	37,0	37,0	35,5	33,0	29,5									4,0
5,0	31,0	31,0	31,5	30,0	28,5	27,0	20,5								5,0
6,0	25,5	25,5	25,5	24,0	23,0	21,5	18,5	17,1	14,8						6,0
7,0	20,5	20,5	21,0	19,3	18,9	17,5	16,4	15,8	14,3	12,6	12,1	11,6	11,1	10,5	7,0
8,0			17,0	16,7	15,8	14,6	13,9	13,3	13,0	12,1	11,9	11,5	11,0	10,4	8,0
9,0			13,8	14,2	13,4	12,4	12,4	11,4	11,2	10,9	11,1	10,9	10,7	10,1	9,0
10,0			11,5	11,9	11,6	10,8	10,8	10,6	9,7	10,0	9,7	9,6	9,5	9,4	10,0
11,0			9,7	10,2	10,1	9,4	9,5	9,3	8,5	8,9	8,5	8,5	8,4	8,3	11,0
12,0				8,8	8,7	8,3	8,4	8,3	7,5	7,9	7,5	7,5	7,4	7,3	12,0
13,0				7,7	7,6	7,3	7,6	7,6	6,6	7,1	6,7	6,7	6,6	6,5	13,0
14,0				6,8	6,6	6,4	7,1	6,8	5,9	6,3	6,0	6,0	5,9	5,8	14,0
15,0				5,5	5,9	5,9	6,4	6,1	5,3	5,7	5,4	5,3	5,3	5,2	15,0
16,0					5,2	5,6	5,7	5,5	4,7	5,1	4,8	4,8	4,8	4,7	16,0
18,0					4,1	4,5	4,6	4,5	3,8	4,2	3,9	3,9	3,9	3,8	18,0
20,0						3,7	3,7	3,6	3,0	3,5	3,2	3,2	3,2	3,1	20,0
22,0							3,1	3,0	2,4	2,8	2,6	2,6	2,6	2,5	22,0
24,0								2,6	2,4	1,9	2,3	2,1	2,1	2,0	24,0
26,0							1,8	2,0	1,5	1,8	1,6	1,7	1,7	1,6	26,0
28,0								1,6	1,1	1,5	1,3	1,3	1,3	1,2	28,0
30,0								0,8	0,8	1,2	1,0	1,0	1,0	0,9	30,0
32,0										0,9	0,7	0,7	0,7	0,7	32,0

\* Requires additional boom nose sheave • Zusatzausrüstung am Rollenkopf erforderlich • Demande d'utiliser une poulie auxiliaire de tête de flèche • Requiere polea adicional en la cabeza de pluma • Richiede una carrucola addizionale in testa al braccio • требует наличия дополнительного шкива в оголовке стрелы



# Load charts • Traglasten • Capacités de levage Capacidades • Capacità • Таблицы грузоподъемности

Swingaway • Klappspitze • Extension • Plumín articulado • Prolunga tralicciata • Удлинитель стрелы



10,2 - 40,0 m



8 m



6,2 m



360°



7,5 t



EN 13000

m	27,7 8			32,2 8			40,0 8			m
	0°	20°	40°	0°	20°	40°	0°	20°	40°	
5,0	5,0									5,0
6,0	5,0									6,0
7,0	5,0			5,0						7,0
8,0	5,0	3,0		5,0						8,0
9,0	4,7	2,9		4,9	2,9		5,0			9,0
10,0	4,4	2,8	2,0	4,6	2,8		4,9			10,0
11,0	4,1	2,7	2,0	4,4	2,7	2,0	4,7	2,9		11,0
12,0	3,9	2,6	1,9	4,1	2,7	2,0	4,5	2,8		12,0
13,0	3,7	2,5	1,9	3,9	2,6	1,9	4,3	2,7	2,0	13,0
14,0	3,5	2,4	1,9	3,7	2,5	1,9	4,1	2,6	1,9	14,0
15,0	3,3	2,3	1,8	3,6	2,4	1,9	3,9	2,6	1,9	15,0
16,0	3,2	2,3	1,8	3,4	2,4	1,8	3,8	2,5	1,9	16,0
18,0	2,9	2,1	1,8	3,1	2,2	1,8	3,5	2,4	1,8	18,0
20,0	2,7	2,0	1,7	2,9	2,1	1,7	3,2	2,3	1,8	20,0
22,0	2,5	1,9	1,7	2,7	2,0	1,7	2,6	2,2	1,8	22,0
24,0	2,3	1,9	1,7	2,5	2,0	1,7	2,1	2,1	1,7	24,0
26,0	2,2	1,8	1,7	2,2	1,9	1,7	1,8	2,0	1,7	26,0
28,0	2,0	1,8	1,7	1,9	1,8	1,7	1,4	1,6	1,7	28,0
30,0	1,7	1,7		1,5	1,7	1,7	1,1	1,3	1,5	30,0
32,0	1,5	1,5		1,3	1,4	1,4	0,9	1,0	1,1	32,0
34,0				1,0	1,1		0,6	0,8	0,9	34,0
36,0				0,8	0,9				0,6	36,0

# Specifications

## Superstructure



### Boom

10,2 m to 40,0 m five section TWIN-LOCK® boom.  
Maximum tip height 43,0 m.



### Boom elevation

1 cylinder with safety valve, boom angle from -2,7° to +82°.



### Load moment and independent anti-two block system

Load moment and independent anti-two block system with audio visual warning and control lever lock-out. These systems provide graphic display of boom angle, length, radius, tip height, relative load moment, maximum permissible load, load indication and warning of impending two-block condition with lock-out hoist function.



### Cab

Aluminium, tiltable (approx. 20°), full vision, safety glass, adjustable operator's seat with suspension, engine-independent heater. Armrest-integrated crane controls. Ergonomically arranged instrumentation and crane operating controls. Drive/steer controls.



### Slewing

Axial piston fixed displacement motor, planetary gear, service brake and holding brake.



### Counterweight

7,5 tonnes, fixed to the superstructure.



### Engine

See carrier.



### Hydraulic system

2 separate pump circuits operating in an open circuit with 1 axial piston variable displacement pump (load sensing) and 1 geared constant delivery pump for slewing. Thermostatically controlled oil cooler.  
Tank capacity: 600 l.



### Control system

Full electronic control of all crane movements using electrical control levers with automatic reset to zero. Integrated with the LMI and engine management system by CAN-BUS. Crane Control System (CCS) with graphic display.



### Hoist

Axial piston motor with planetary gear and brake. Drum rotation indicator.

### \* Optional equipment

- Swingaway 8 m manual offset 0°, 20°, 40°
- Auxiliary hoist.

## Carrier



### Chassis

Special 3-axle chassis, all-welded torsion-resistant box type construction in high strength steel.



### Outriggers

4 hydraulically telescoping beams with vertical cylinders and outrigger pads. Independent horizontal and vertical movement control on each side of carrier and from the crane operator's cab. Electronic level indicator with automatic levelling system.



### Engine

Cummins QSL9 - C 350, diesel, 6-cylinder in-line, water cooled turbocharged and intercooled, 254 kW at 2100 rpm, max torque 1526 Nm at 1400 rpm.

Fuel tank capacity: 400 l.

Engine emission: Euromot Stage 5 / EPA / CARB Tier 4 Final (non road).

Cummins QSL9 - C 350, diesel, 6-cylinder in-line, water cooled turbocharged and intercooled, 261 kW at 2100 rpm, max torque 1519 Nm at 1500 rpm.

Fuel tank capacity: 400 l.

Engine emission: EPA / CARB Tier 3 (non road).



### Transmission

ZF Traxon automatic, 12 forward and 2 reverse speeds.

Single speed transfer case with inter-axle differential lock.



### Drive/Steer

6 x 4 x 6.



### Axle lines

3 axle lines. Axle lines 1, 2 and 3 steered, 2 and 3 driven.



### Suspension

MEGATRAK®. All wheels with independent hydropneumatic suspension and hydraulic lockout. Longitudinal and transverse level control with automatic on-highway levelling system.

Range +170 mm/-130 mm.



### Tyres

6 tyres, 385/95 R25 (14.00 R25).



### Steering

Dual circuit, Servocom power steering with emergency steering pump. Separate steering of the 3rd axle line for all-wheel steering and crabbing.



### Brakes

Service brake: pneumatic dual circuit, acting on all wheels, air dryer.

Anti-lock braking system (ABS). Permanent brake: exhaust brake and constant throttle brake. Parking brake: pneumatically operated spring-loaded brake, acting on 1st and 3rd axle lines.



### Cab

Aluminium, 2-man-design, safety glass, driver seat with pneumatic suspension, engine-dependent hot water heater. Complete instrumentation and driving controls. 60° tilt forward for engine access.



### Electrical system

Three-phase alternator 28 V/100A, 2 batteries 12 V/170 Ah.

Lighting system and signals 24 V.

### \* Optional equipment

- Drive/Steer: 6 x 6 x 6.
- Electric driveline retarder.
- 6 tyres, 445/95 R25 (16.00 R25) - Vehicle width 2,75 m.
- 6 tyres, 525/80 R25 (20.5 R25) - Vehicle width 2,85 m.
- Engine-independent hot water heater, with engine pre-heater.

\*Further optional equipment upon request.

## Kranoberwagen



### Teleskopausleger

Von 10,2 m bis 40,0 m ausfahrbarer, fünfteiliger TWIN-LOCK® Ausleger. Maximale Rollenkopfhöhe 43,0 m.



### Wippwerk

1 Zylinder mit Sicherheits-Rückschlagventil. Auslegerverstellwinkel -2,7° bis +82°.



### Elektronischer Lastmomentbegrenzer und unabhängiges Hubendschalter System

Elektronischer Lastmomentbegrenzer mit hör- und sichtbarer Vorwarnung sowie automatischer Abschaltung, Graphische Anzeige für tatsächliche und zulässige Belastung, Ausladung und diverse Zustände. Unabhängiges Hubendschalter-System mit Abschaltfunktion.



### Krankabine

Aluminium-Kabine, Vollsicht, ca. 20° kippbar, Sicherheitsglas, verstellbarer Fahrersitz mit Dämpfung. In Armlehnen integrierte Kransteuereinrichtung. Ergonomisch angeordnete Steuer- und Kontrollleinrichtungen. Motorunabhängige Heizung. Fahr- und Lenkeinrichtung.



### Drehwerk

Axialkolben-Konstantmotor, Planetengetriebe, Betriebs- und Haltebremse.



### Gegengewicht

7,5 t am Oberwagen befestigt.



### Motor

siehe Kranunterwagen.



### Hydrauliksystem

2 separate Pumpenkreisläufe im offenen Kreislauf mit 1 Axialkolben-Verstellpumpe (Load-Sensing) und 1 Zahnrad-Konstantpumpe für das Drehwerk. Thermostatisch gesteuerter Ölkühler. Tankvolumen: 600 l Hydrauliköl.



### Steuerung

Voll elektronische Steuerung aller Bewegungen mit elektrischen Kreuzsteuerhebeln mit automatischer Nullstellung, verbunden mit der LMB und dem Motormanagement System über einen CAN-BUS. Crane Control System (CCS) mit grafischer Anzeige.



### Hubwerk

Axialkolbenmotor mit Planetengetriebe und Bremse. Hubwerksdrehmelder.

### \* Zusatzausrüstung

- Klappspitze 8 m, manuell abwinkelbar (0°, 20°, 40°)
- Hilfshubwerk.

## Kranunterwagen



### Rahmen

3-Achs-Spezialfahrzeug, geschweißte, torsionssteife Kastenkonstruktion aus hochfestem Feinkornstahl.



### Abstützung

4 hydraulisch teleskopierbare Schiebeträger mit Abstützylindern und Abstützplatten, beidseitig vom Unterwagen und aus der Kranfahrerkabine einzeln horizontal und vertikal steuerbar. Elektronische Niveaueinrichtung mit automatischer Nivellierung.



### Motor

Cummins QSL9 - C 350, Diesel, 6-Zylinder Reihenmotor, wassergekühlt, mit Abgasturbolader und Ladeluftkühler, 254 kW bei 2100 min<sup>-1</sup>, max. Drehmoment 1526 Nm bei 1400 min<sup>-1</sup>.

Kraftstoffbehälter: 400 l.

Motorenemission: Euromot Stufe 5 / EPA / CARB Tier 4 Final (non road).

Cummins QSL9 - C 350, Diesel, 6-Zylinder Reihenmotor, wassergekühlt, mit Abgasturbolader und Ladeluftkühler, 261 kW bei 2100 min<sup>-1</sup>, max. Drehmoment 1 519 Nm bei 1500 min<sup>-1</sup>.

Kraftstoffbehälter: 400 l.

Motorenemission: EPA / CARB Tier 3 (non road).



### Getriebe

ZF Traxon Getriebeautomat, 12 Gänge vorwärts und 2 Gänge rückwärts. Verteilergetriebe 1 stufig mit Längsdifferentialsperre.



### Antrieb/Lenkung

6 x 4 x 6.



### Achslinien

3 Achslinien. Achslinie 1,2 und 3 gelenkt, 2 und 3 angetrieben.



### Federung

MEGATRAX®. Alle Räder in Einzelaufhängung, hydropneumatische Federung und hydraulische Blockierung. Neigungsverstellung in alle Richtungen und automatische Straßenfahrniveaueinstellung.

Federweg +170mm/-130mm.



### Bereifung

6 Reifen, Größe 385/95 R25 (14.00 R25).



### Lenkung

Zweikreis-Servocom Lenkung mit Notlenkpumpe. Separate Lenkung der 3. Achslinie für Allradlenkung und Krabbengang.



### Bremsen

Betriebsbremse: pneumatische Zweikreisbremse, auf alle Räder wirkend, Lufttrockner. Automatischer Blockier-Verhinderer (ABV).

Dauerbremse: Motorklappenbremse mit Konstantdrossel.

Feststellbremse: druckluftbetätigte Federspeicherbremse auf 1. und 3. Achslinie wirkend.



### Fahrerhaus

Aluminium, 2-Mann-Fahrerhaus, Sicherheitsglas, luftgedämpfter Fahrersitz, motorabhängige Warmwasserheizung, Kontroll- und Bedienungseinrichtung für Fahrbetrieb. 60° nach vorn kippbar für Motorwartung.



### Elektrische Anlage

Drehstromlichtmaschine 28 V/100 A, 2 Batterien 12 V/170 Ah, Beleuchtung und Signaleinrichtung 24 V.

### \* Zusatzausrüstung

- Antrieb/Lenkung: 6 x 6 x 6.
- Elektrische Wirbelstrombremse.
- 6 Reifen, Größe 445/95 R25 (16.00 R25) - Fahrzeugbreite 2,75 m.
- 6 Reifen, Größe 525/80 R25 (20.5 R25) - Fahrzeugbreite 2,85 m.
- Motorunabhängige Warmwasser-Standheizung mit Motorvorwärmung.

\*Weitere Zusatzausrüstungen auf Anfrage.

# Caractéristiques techniques

## Superstructure



### Flèche

Flèche TWIN-LOCK® 5 sections de 10,2 m à 40,0 m.  
Hauteur maximale tête de flèche 43,0 m.



### Relevage

1 vérin avec clapet anti-retour, angle de relevage de - 2,7° à +82°.



### Contrôleur d'état de charge et dispositif de fin de course haute crochet indépendant

Equipements électroniques de contrôle de charge et de fin de course haute crochet indépendants avec alarmes sonore et visuelle et coupure des mouvements. Affichage graphique d'angle et de longueur de flèche, de portée, de hauteur de tête de flèche, de moment relatif, de charge maximum autorisée, d'état de charge et d'approche de fin de course haute crochet avec coupure du mouvement de montée de treuil.



### Cabine

Cabine Aluminium, inclinable (angle d'inclinaison environ 20°) panoramique, verre de sécurité, siège réglable à suspension, chauffage autonome. Manipulateurs de commandes de grue intégrés aux accoudoirs. Disposition ergonomique de l'instrumentation et des commandes. Commandes de translation et direction.



### Orientation

Dispositif d'orientation par moteur hydraulique à pistons axiaux, réducteur à planétaires, frein de service et frein d'immobilisation.



### Contrepoids

Contrepoids fractionné de 7,5 tonnes.



### Moteur

Voir porteur.



### Système hydraulique

2 circuits indépendants : une pompe à pistons axiaux (Load Sensing) et une pompe à engrenages pour le mouvement d'orientation. Refroidisseur d'huile à commande thermostatique.

Volume du réservoir : environ 600 l.



### Commande

Commandes de grue électroniques par manipulateurs électriques avec retour au neutre automatique. Ces commandes sont reliées au contrôleur d'état de charge et au dispositif de gestion du moteur thermique par système CAN-BUS. Système de contrôle de la grue (CCS) avec affichage graphique.



### Treuil de levage

Treuil avec tambour rainuré, réducteur à planétaires, frein multidisques, moteur à pistons axiaux et indicateur de rotation.

### \* Equipements optionnels

- Extension treillis à repliage latéral de 8 m (inclinable à 0°, 20°, 40°).
- Treuil auxiliaire.

## Porteur



### Châssis

Porteur spécial à 3 lignes d'essieux, construction mécano-soudée en acier à haute limite élastique.



### Calage

4 poutres à télescopage hydraulique, avec vérins et patins d'appui. Commande indépendante des mouvements verticaux et horizontaux sur les deux côtés du porteur et dans la cabine de conduite. Indicateur de niveau électronique avec système de mise à niveau automatique.



### Moteur

Cummins QSL9 - C 350, diesel, 6 cylindres en ligne, turbocompresseur à refroidissement liquide et échangeur d'air, 254 kW à 2 100 tr/min<sup>-1</sup>, couple max. 1 519 Nm à 1 400 tr/min<sup>-1</sup>. Capacité du réservoir de carburant : 400 L. Emissions gaz et fumées conformes à EUROMOT 5 / EPA / CARB Tier 4 final (hors route).

Cummins QSL9 - C 350, diesel, 6 cylindres en ligne, turbocompresseur à refroidissement liquide et échangeur d'air, 261 kW à 2 100 tr/min<sup>-1</sup>, couple max. 1519 Nm à 1 500 tr/min<sup>-1</sup>. Capacité du réservoir de carburant : 400 L. Emissions gaz et fumées conformes à EPA / CARB Tier 3 (hors route).



### Boîte de vitesses

Boîte de vitesses automatique ZF Traxon, 12 rapports de marche avant et 2 rapports de marche arrière. Boîte de transfert avec verrouillage longitudinal du différentiel. Blocages de différentiels : longitudinal dans la boîte de transfert et transversaux.



### Direction/Transmission

6 x 4 x 6.



### Lignes d'essieux

3 lignes d'essieux. Lignes d'essieu 1,2 et 3 directrices, lignes d'essieu 2 et 3 motrices.



### Suspension

MEGATRAK®. Toutes les roues sont équipées de dispositifs de suspension hydropneumatiques indépendants et de verrouillages hydrauliques. Commandes de mise à niveau longitudinal et transversal et dispositif de mise à niveau automatique en position route. Débattement: +170 mm/-130 mm.



### Pneumatiques

6 pneumatiques 385/95 R25 (14.00 R25).



### Direction

Direction assistée à double circuit et pompe de secours. Direction indépendante pour le 3ème essieu pour direction sur toutes les roues et déplacement latéral (marche en crabe).



### Freins

Frein de service : frein pneumatique à double circuit agissant sur toutes les roues, dessiccateur. Dispositif anti-blocage (ABS). Ralentisseur : par clapet sur échappement et soupape de décompression. Frein de stationnement et de secours : vases pneumatiques à ressorts agissant sur les lignes d'essieu 1 et 3.



### Cabine

Aluminium, 2 places, pare-brise en verre feuilleté, vitres latérales en verre de sécurité, siège conducteur à suspension pneumatique, chauffage à eau chaude alimenté par le moteur. Instrumentation complète et commandes de conduite. Basculement de 60° vers l'avant pour accès au moteur.



### Installation électrique

Alternateur triphasé 28 V/100 A, 2 batteries 12 V/170 Ah, équipement d'éclairage et de signalisation 24 V.

### \* Equipements optionnels

- Direction/Transmission: 6 x 6 x 6.
- Ralentisseur électro-magnétique.
- 6 pneus 445/95 R25 (16.00 R25) - Largeur du véhicule 2,75 m.
- 6 pneus 525/80 R25 (20.5 R25) - Largeur du véhicule 2,85 m.
- Chauffage auxiliaire à eau chaude, indépendant du moteur, avec dispositif de préchauffage du moteur.

\* Autres équipements optionnels sur demande.

## Superestructura



### Pluma

Pluma TWIN-LOCK® de cinco secciones de 10,2 a 40 m. Altura máxima en punta de 43,0 m.



### Elevación de pluma

Un cilindro con válvula de seguridad. Ángulo de pluma desde -2,7° hasta +82°.



### Sistema Indicador del Momento de Carga y de Final de Carrera del Gancho

Sistema Indicador del Momento de Carga y de Final de Carrera del Gancho, con alarma audio-visual y bloqueo automático de las palancas. Este sistema incluye pantalla gráfica con indicación de ángulo de pluma, longitud, radio, altura de cabeza de pluma, momento de carga relativo, carga máxima permisible, carga real y alarma de fin de carrera del gancho con bloqueo del movimiento de elevación.



### Cabina

De aluminio, basculable (approx. 20°) amplia visibilidad, cristales de seguridad, asiento del operador ajustable y con suspensión. Calefacción independiente del motor. Controles de la grúa integrados en el apoya-brazos. Controles de operación de la grúa e instrumentación ergonómicamente situados. Controles de traslación/dirección



### Giro

Con motor de pistón axial, engranaje planetario, freno de servicio y freno de retención.



### Contrapeso

De 7,5 Tm., compuesto de varios bloques.



### Motor

Ver chasis.



### Sistema hidráulico

Dos circuitos separados, funcionando un circuito abierto con una bomba de pistón axial de desplazamiento variable (con sensor de demanda de carga) y una bomba de engranaje constante para el giro. Radiador de aceite con control por termostato. Capacidad del depósito: 600 litros.



### Sistema de control

Control completamente electrónico de todos los movimientos de la grúa, usando palancas de control eléctrico con retorno automático a cero. Integrado con el Limitador de Cargas y el sistema de control del motor por un equipo "CAN-BUS". Sistema de control de grúa con pantalla gráfica.



### Cabrestante

Motor de pistón axial con engranaje planetario y freno. Indicador de rotación del tambor.

### \* Equipos opcionales

- Plumín articulado 8 m (angulable 0°, 20°, 40°).
- Cabrestante Auxiliar.

## Chasis



### Bastidor

Chasis especial de tres ejes de construcción soldada tipo cajón, resistente a la torsión, en acero de alta resistencia.



### Estabilizadores

Cuatro vigas telescópicas hidráulicas con cilindros verticales y placas de apoyo. Controles independientes para los movimientos horizontales y verticales, con controles en ambos lados del chasis y en la cabina de la grúa. Indicador electrónico de nivel con sistema de nivelación automática.



### Motor

Cummins QSL9 - C 350, diésel, 6 cilindros en línea, refrigeración por agua con turboalimentación e intercooler, 254 kW a 2100 min<sup>-1</sup>, par máximo 1526 Nm a 1400 min<sup>-1</sup>. Capacidad del tanque de combustible: 400 l. Emisión de gases: Según normas EUROMOT 5 / EPA / CARB Tier 4 final (fuera de carretera). Cummins QSL9 - C 350, diésel, 6 cilindros en línea, refrigeración por agua con turboalimentación e intercooler, 261 kW a 2100 min<sup>-1</sup>, par máximo 1519 Nm a 1500 min<sup>-1</sup>. Capacidad del tanque de combustible: 400 l. Emisión de gases: Según normas EEPA / CARB Tier 3 (fuera de carretera).



### Transmisión

Transmisión automática ZF Traxon, 12 velocidades adelante y 2 atrás. Caja de transferencia de una velocidad con bloqueo de diferencial entre ejes.



### Tracción/Dirección

6 x 4 x 6.



### Ejes

3 ejes en línea. Ejes 1, 2 y 3 Directrices. Ejes 2 y 3 Motrices.



### Suspensión

MEGATRAK®. Todas las ruedas con suspensión hidroneumática independiente y bloqueo hidráulico. Control de nivel longitudinal y transversal con sistema de nivelación automática en carretera. Desplazamiento +170 mm./-130 mm.



### Neumáticos

6 neumáticos, 385/95 R25 (14.00 R25).



### Dirección

Dirección servo-asistida con doble circuito y bomba de dirección de emergencia. Dirección independiente del tercer eje para dirección a todas las ruedas y dirección tipo cangrejo.



### Frenos

Frenos de servicio: Neumático con doble circuito, actuando sobre todas las ruedas, secador de aire. Sistema antibloqueo de frenos (ABS). Freno continuo: Freno sobre el escape, con estrangulamiento continuo. Freno de Aparcamiento: Operado neumáticamente y aplicado por muelle sobre los ejes 1° y 3°.



### Cabina

De Aluminio, para dos personas, cristales de seguridad, asientos del conductor con suspensión neumática, calefacción por agua caliente del motor. Controles e instrumentación para conducción del vehículo. Inclinable 60° hacia adelante para acceso al motor.



### Sistema eléctrico

Trifásico, alternador de 28 V/100 A, 2 baterías 12 V/170 Ah. Sistema de alumbrado y señalización a 24 V.

### \* Equipos opcionales

- Tracción a todos los ejes: 6 x 6 x 6.
- Retardador eléctrico.
- 6 neumáticos 445/95 R25 (16.00 R25) - Anchura del vehículo: 2,75 m.
- 6 neumáticos 525/80 R25 (20.5 R25) - Anchura del vehículo: 2,85 m.
- Calefacción independiente del motor por agua caliente, con precalentamiento del motor.

\* Sigüientes equipos bajo demanda.

# Características

## Torretta



### Braccio

Braccio da 10,2 m a 40,0 m, 5 sezioni con sfilamento TWIN-LOCK®. Massima altezza in punta 43,0 m.



### Sollevamento Braccio

Un cilindro idraulico con valvola di blocco, angolo braccio da -2,7° a +82°.



### Limitatore di carico e blocco dei movimenti

Limitatore di carico e blocco dei movimenti con allarme visivo e sonoro e controllo dell'esclusione delle leve. Questo sistema è provvisto di display grafico riportante l'angolo del braccio, la lunghezza, il raggio di lavoro, altezza di lavoro, il momento, il peso ammissibile, il peso attuale e allarme di blocco movimenti e funzioni argano.



### Cabina

Costruita in alluminio, grande visibilità, ribaltabile (circa 20°) cristalli di sicurezza, sedile regolabile con sospensione. Riscaldamento ad acqua indipendente dal motore. Comandi della gru integrati nei braccioli, strumentazione di controllo e servizio. Comandi sterzo e guida.



### Rotazione

Motore a pistoni assiali a portata fissa, riduttore planetario, freno di servizio e freno d'arresto.



### Contrappeso

Da 7,5 ton, diviso in tre parti per ottimizzare la distribuzione dei pesi sugli assi.



### Motore

Vedi carro.



### Impianto idraulico

2 circuiti separati operanti a circuito aperto, con una pompa a pistoni assiali a portata variabile (load sensing) e una pompa a ingranaggi per la rotazione. Scambiatore di calore controllato termostaticamente. Capacità del serbatoio: 600 litri.



### Comandi

Controllo completamente elettronico di tutti i movimenti della gru con leve di comando a controllo elettrico con azzeramento automatico. Integrato con il sistema LMI (Limitatore di carico) e con il sistema CAN-BUS di controllo del motore. Sistema di controllo della gru (CCS) con display grafico.



### Argano

Motore a pistoni assiali a portata variabile con riduttore planetario e freno. Indicatore della rotazione dell'argano.

### \* Accessori opzionali

- Falcone ripiegabile da 8 m inclinabile a 0°, 20°, 40°.
- Argano ausiliario.

## Carro



### Telaio

Carro speciale, 3 assi, costruzione in acciaio sciolto ad alta resistenza, resistente alla torsione.



### Stabilizzatori

4 travi orizzontali con cilindri verticali e piatti d'appoggio, comandi indipendenti dei movimenti orizzontali e verticali sui due lati del carro e dalla cabina della torretta. Indicatori elettronici di livello con sistema di messa in bolla automatico.



### Motore

Motore diesel Cummins QSL9-C 350 a sei cilindri in linea, raffreddato ad acqua, sovralimentato con intercooler, potenza 254 kW a 2100 min<sup>-1</sup>, coppia max 1526 Nm a 1400 min<sup>-1</sup>. Capacità serbatoio: 400 l. Emissioni gassose allo scarico: EUROMOT 5 / EPA / CARB Tier 4 final (non stradali).

Motore diesel Cummins QSL9-C 350 a sei cilindri in linea, raffreddato ad acqua, sovralimentato con intercooler, potenza 261 kW a 2100 min<sup>-1</sup>, coppia max 1519 Nm a 1500 min<sup>-1</sup>. Capacità serbatoio: 400 l. Emissioni gassose allo scarico: EPA / CARB Tier 3 (non stradali).



### Cambio

ZF Traxon automatico 12 velocità avanti più 2 retromarcia. Ripartitore a una velocità.



### Trazione/Sterzo

6 x 4 x 6.



### Assali

3 assi (6 x 4 x 6). Gli assi 1, 2 e 3 sono sterzanti. Gli assi 2 e 3 sono traenti.



### Sospensioni

MEGATRAK®. Tutte le ruote sono montate su sospensioni idro-pneumatiche indipendenti e bloccabili. Sistema di controllo del livello longitudinale e trasversale, con livellamento automatico per la circolazione su strada. Corsa +170 mm / - 130 mm.



### Pneumatici

6 pneumatici 385/95 R25 (14.00 R25).



### Sterzo

Doppio circuito. Servoassistito con pompa d'emergenza. Possibilità di eseguire sterzature combinate e a granchio mediante comando separato per lo sterzo posteriore.



### Freni

Di servizio: pneumatico a doppio circuito, agente su tutte le ruote, essiccatore aria. Sistema antibloccaggio (ABS). Freno di stazionamento: scarico frenato e controllo costante valvola. Freno di parcheggio: con molle precaricate a comando pneumatico agente sugli assi 1 e 3.



### Cabina

In alluminio, due posti, cristalli di sicurezza, sedile con pneumatica sospensione, riscaldamento ad acqua calda dipendente dal motore. Completa strumentazione di controllo e guida. Ribaltabile di 60° per facilitare l'accesso al motore.



### Impianto elettrico

Alternatore 28V/55A, 2 batterie 12V/170Ah. Impianto d'illuminazione e segnalazione stradale 24V.

### \* Accessori opzionali

- Trazione/Sterzo: 6 x 6 x 6.
- Retarder elettrico su trasmissione.
- Ruote da 445/95 R25 (16.00 R 25) - Larghezza macchina 2,75 m.
- Ruote da 525/80 R25 (20.5 R 25) - Larghezza macchina 2,85 m.
- Riscaldamento ad acqua calda indipendente dal motore.

\* Altri a richiesta.

## Крановая установка



### Стрела

Семисекционная стрела TWIN-LOCK® 10,2 - 40,0 м.  
Максимальная высота оголовка стрелы 43,0 м.



### Подъем стрелы

1 цилиндр с предохранительным клапаном, угол наклона от -2,7° до +82°.



### Ограничитель грузового момента и независимая система блокировки при переподъеме

Ограничитель грузового момента и независимая система блокировки при переподъеме с звуковой и визуальной сигнализацией и блокировкой органов управления. Эти системы выводят на дисплей угол наклона стрелы, длину, радиус, высоту оголовка стрелы, относительный грузовой момент, максимально допустимую нагрузку, текущую нагрузку и предупреждение о возможности переподъема, которое повлечет за собой блокировку управления краном.



### Кабина

Алюминиевая, наклоняемая (примерно 20°), с круговым обзором, безосколочное стекло, регулируемое место оператора с подвеской, устройство для обогрева, независимое от двигателя. Органы управления краном встроены в подлокотник. Эргономичная приборная панель и система управления краном. Привод/рулевое управление.



### Поворот

Аксиально-поршневой мотор постоянного рабочего объема, планетарная передача, эксплуатационный и стопорный тормоз.



### Противовес

7,5 тонн, состоит из различных секций.



### Двигатель

См. тягач.



### Гидравлическая система

2 отдельных контура насоса управляемые в разомкнутой цепи с 1 аксиально-поршневым насосом с переменным рабочим объемом (в зависимости от нагрузки) и 1 шестеренчатый насос, с постоянным расходом для поворота крана. Охлаждитель масла, регулируемый с помощью термореле.  
Емкость бака: 600 л.



### Система управления

Полностью электронная система управления движением крана с электрорычагами управления и с автоматическим возвратом в нейтральное положение. Эта система соединена с локальным интерфейсом управления и системой управления работой двигателя при помощи шины CAN-BUS. CCS (Система управления краном) снабжена графическим дисплеем.



### Лебедка основного подъема

Аксиально-поршневой гидромотор с планетарной передачей и тормозом. Индикатор вращения барабана.

### \* Дополнительное оборудование (по выбору)

- складной удлинитель стрелы 8 м (регулирование вручную 0°, 20°, 40°).
- Лебедка вспомогательного подъема

## Тягач



### Шасси

Специальное 3-осное шасси: цельносварное, устойчивое к кручению, коробчатого типа, выполненное из высокопрочной стали.



### Выносные опоры

4 балки с гидравлическим способом телескопирования с вертикальными цилиндрами и основаниями выносных опор. Независимый контроль горизонтального и вертикального передвижения с каждой стороны тягача и из кабины оператора крана. Электронный индикатор уровня с автоматической системой выравнивания.



### Двигатель

Рядный 6-цилиндровый дизельный двигатель Cummins QSL9 - C 350 с водяным охлаждением, турбонаддувом и промежуточным охлаждением, мощностью 254 кВт при 2100 min<sup>-1</sup>, с максимальным крутящим моментом 1526 Нм при 1400 min<sup>-1</sup>. Емкость топливного бака: 400 л. Выбросы двигателя: EUROMOT 5 / EPA / CARB Tier 4 final (не дорожный).

Рядный 6-цилиндровый дизельный двигатель Cummins QSL9 - C 350 с водяным охлаждением, турбонаддувом и промежуточным охлаждением, мощностью 261 кВт при 2100 min<sup>-1</sup>, с максимальным крутящим моментом 1519 Нм при 1500 min<sup>-1</sup>. Емкость топливного бака: 400 л. Выбросы двигателя: EPA / CARB Tier 3 (не дорожный).



### Трансмиссия

ZF Трахоп автоматическая, 12 скоростей переднего хода и 2 - заднего. Одноступенчатая раздаточная коробка с межосевым механизмом блокировки дифференциала.



### Ведущие / Управляемые оси

6 x 4 x 6.



### Оси

3 оси. Оси 1, 2 и 3 - управляемые, 2 и 3 - ведомые.



### Подвеска

MEGATRAK®. Подвеска всех колес гидропневматическая с гидравлической блокировкой. Контроль продольного и поперечного уровня с автоматической системой выравнивания на дороге. Диапазон +170 мм/-130 мм.



### Шины

6 шин, 445/95 R25 (14,00 R25).



### Рулевое управление

Двухконтурное управление с усилителем Servocom с аварийным насосом системы управления. Отдельное управление осью 3 для полноприводного движения и бокового перемещения.



### Тормоза

Рабочая тормозная система: пневматическая двухконтурная, на всех осях, осушитель воздуха. Антиблокировочная система (ABS). Постоянный тормоз: приспособление для дросселирования выхлопа при торможении двигателем и постоянный дроссельный тормоз. Стояночный тормоз: пневматически управляемый пружинный тормоз, на 1 и 3 осях.



### Кабина

Кабина: алюминий, на 2 человека, безосколочное стекло, водительское место с пневматической подвеской, независимое от двигателя устройство подогрева горячей водой. Завершенная система управления и приборная панель. Наклон вперед 60° для доступа к двигателю.



### Электросистема

Трехфазный генератор переменного тока 28 В/100А, 2 батареи 12 В/170 А-ч.

### \* Дополнительное оборудование (по выбору)

- Ведущие / Управляемые оси: 6x6x6.
- Электромагнитный замедлитель трансмиссии.
- 6 шин, 445/95 R25 (16,00 R25) - ширина машины 2,75 м.
- 6 шин, 525/80 R25 (20,5 R25) - ширина машины 2,85 м.
- Независимое от двигателя устройство для обогрева горячей водой с предварительным нагревом от двигателя.

\* Прочее дополнительное оборудование предоставляется по запросу.

# Load charts • Traglasten • Capacites de levage Capacidades • Tabelle di portata • Таблицы грузоподъемности

## **The lifting capacities correspond to EN 13000:2010.**

The lifting capacities likewise fulfil the requirements of ISO 4305 and DIN 15019, Part 2, with regard to stability, and DIN 15018, Part 3, and FEM 5004 with regard to strength.

The lifting capacities are given in tonnes.

Lifting capacity = Payload + weight of hook block and suspending device.

The lifting capacities for the main boom only apply with the jib dismantled.

Lifting capacities > 49,6 t require additional equipment.

The right is reserved to modify the load-carrying capacities.

**Note: The details in this brochure serve only as general information. The determinant values for the operation of the crane are the lifting capacity tables belonging to it and the operating instructions.**

Lifting capacities are indicated by boom length for different levels of extension. The actual boom length will be in accordance with the selected configuration for boom extension.

## **Die Tragfähigkeiten entsprechen EN 13000:2010.**

Die Tragfähigkeitswerte erfüllen ebenfalls die Anforderungen von ISO 4305 und DIN 15019 Teil 2 bezüglich Standsicherheit sowie von DIN 15018 Teil 3 und FEM 5004 bezüglich Festigkeit.

Die Tragfähigkeitswerte sind in Tonnen angegeben.

Tragfähigkeit = Nutzlast + Gewicht der Hakenflasche und Anschlagmittel.

Die Tragfähigkeitswerte für den Hauptausleger gelten nur bei demontierten Spitzenauslegern.

Die Tragfähigkeitswerte > 49,6 t erfordern eine Zusatzausrüstung.

Änderung der Tragfähigkeiten vorbehalten.

**Anmerkung: Die Daten dieser Broschüre dienen nur zur allgemeinen Information. Maßgebend für den Betrieb des Kranes sind die zugehörigen Tragfähigkeitstabellen und die Bedienungsanleitung.**

Die Traglastwerte sind aus unterschiedlichen Teleskopierungen pro Auslegerlänge zusammengefasst. Die tatsächliche Auslegerlänge kann variieren.

## **Les capacités de levage sont conformes à la norme EN 13000:2010.**

Les capacités de levage respectent également les exigences des normes ISO 4305 et DIN 15019, paragraphe 2, relatives à la stabilité, ainsi que celles des normes DIN 15018 paragraphe 3 et FEM 5004 relatives à la résistance.

Les capacités de levage sont exprimées en tonnes.

Capacité = charge utile + poids du crochet et du dispositif d'élévation.

Les capacités de levage de la flèche principale ne sont valables que lorsque la fléchette est démontée.

Des capacités de levage > 49,6 tonnes exigent l'utilisation d'un dispositif supplémentaire.

Le constructeur se réserve le droit d'apporter des modifications à ces capacités de levage.

**Remarque : Les données de cette brochure ne sont fournies qu'à titre d'information générale. La manipulation de la grue nécessite l'étude des tableaux de capacité et la lecture des guides d'utilisation correspondants.**

Les capacités de levage sont données par longueur de flèche pour différents niveaux de télescopage. Les longueurs de flèche réelles peuvent varier.

## **Las capacidades de carga corresponden a EN 13000:2010.**

Asimismo los valores de carga cumplen las disposiciones de las normas ISO 4305 y DIN 15019, 2.ª parte, respecto a la estabilidad, y DIN 15018, 3.ª parte, y FEM 5004 respecto a la fuerza.

Los valores de carga se dan en toneladas.

Capacidad de carga = Carga + peso de la garrucha del gancho y del mecanismo de elevación.

Los valores de carga para la pluma principal sólo son válidos cuando no hay lumines instalados.

Valores de carga > 49,6 t requieren un mecanismo de elevación suplementario.

Se reserva el derecho a modificar las capacidades de carga.

**Nota: Los detalles contenidos en este folleto sirven sólo como información general. Los valores determinantes para el funcionamiento de la grúa son los cuadros de cargas correspondientes, así como las instrucciones de funcionamiento.**

Las capacidades de carga se indican por longitud de pluma para los diferentes niveles de despliegue. Las longitudes reales de la pluma pueden variar.

## **Le tabelle di portata sono conformi alle norme EN 13000:2010.**

I valori delle tabelle di portata sono conformi anche ai requisiti delle norme ISO 4305 e DIN 15019, Parte 2, per quanto riguarda la stabilità, ed alle norme DIN 15018, Parte 3, e FEM 5004 per quanto riguarda il calcolo di resistenza della struttura.

I valori di portata sono indicati in tonnellate.

Capacità di portata = carico utile + peso del gancio e accessori di sollevamento.

I valori delle tabelle di portata per il braccio principale si applicano solo con le punte bracci smontate.

Valori di portata > 49,6 t richiedono un'attrezzatura supplementare.

Si riserva il diritto di modificare i valori di portata.

**Nota: i dettagli forniti nel presente opuscolo servono solo come informazioni di carattere generale. I valori determinanti per il funzionamento della gru sono le tabelle di portata appartenenti alla gru stessa e le istruzioni di funzionamento.**

Le capacità di sollevamento sono fornite per lunghezza del braccio per i diversi livelli di estensione. Le lunghezze del braccio reali possono variare.

## **Грузоподъемность соответствует EN 13000:2010.**

Кроме того, грузоподъемность удовлетворяет требованиям ISO 4305 и DIN 15019 (часть 2) в отношении устойчивости, и DIN 15018, (часть 3), и FEM 5004 в отношении прочности материала.

Грузоподъемность приведена в тоннах.

Грузоподъемность = Полезный груз + вес крюкового блока и устройства для подвешивания.

Грузоподъемность основной стрелы только при сложенном удлинителе.

Грузоподъемность > 49,6 т необходимо дополнительное оборудование.

Оставляем за собой право изменять грузоподъемность.

**Примечание: В данной брошюре приведена только общая информация. Рабочие значения для крана приведены в таблицах грузоподъемности (см. данную брошюру и инструкции по эксплуатации).**

Грузоподъемность приведена по длине стрелы для различных уровней телескопирования. Действительная длина стрелы может варьироваться.



# Symbols • Symbolerklärung • Glossaire des symboles Glosario de simbolos • Glossario dei simboli • Символы



Axles  
Achsen  
Ponts  
Ejes  
Assali  
Оси



Counterweight  
Gegengewicht  
Contrepoids  
Contrapeso  
Contrappeso  
Противовес



Main hoist  
Haupthubwerk  
Treuil principal  
Cabrestante principal  
Argano principale  
Лебедка основного подъема



Outriggers  
Abstützung  
Calage  
Estabilizadores  
Stabilizzatori  
Выносные опоры



Axle load  
Achslast  
Charge à l'essieu  
Carga por eje  
Carico sugli assi  
Нагрузка на ось



Crane functions  
Kranbewegungen  
Mouvements de la grue  
Funciones de la grúa  
Funzioni della gru  
Функции крана



Auxiliary hoist  
Hilfshubwerk  
Treuil auxiliaire  
Cabrestante auxiliar  
Argano secondario  
Лебедка вспомогательного подъема



Radius  
Ausladung  
Portée  
Radio  
Raggio  
Вылет



Boom  
Ausleger  
Flèche  
Pluma  
Braccio  
Стрела



Crane travel  
Fahrstellung  
Déplacement de la grue  
Grúa en traslado  
Traslazione gru  
Перемещение крана



Hookblock/Capacity  
Hakenflasche/Traglast  
Moufle/Force de levage  
Gancho/Capacidad  
Gancio/Capacità  
Крюковой блок/  
Грузоподъемность



Slewing/Working range  
Drehwerk/Arbeitsbereich  
Orientation/Rayon d'opération  
Giro/Gama de trabajo  
Rotazione/Area di lavoro  
Поворот/ Рабочий диапазон



Boom elevation  
Wippwerk  
Relevage  
Elevación de pluma  
Elevazione braccio  
Подъем стрелы



Drive/Steer  
Antrieb/Lenkung  
Direction/Déplacement  
Tracción/Dirección  
Trazione/Sterzo  
Ведущие/Управляемые оси



Hydraulic system  
Hydrauliksystem  
Circuit hydraulique  
Sistema hidráulico  
Impianto idraulico  
Гидравлическая система



Speed  
Geschwindigkeit  
Vitesse  
Velocidad  
Velocità  
Скорость



Boom telescoping  
Teleskopieren  
Télescopage de flèche  
Telescopaje de pluma  
Lunghezza braccio  
Выдвижение стрелы



Electrical system  
Elektrische Anlage  
Circuit électrique  
Sistema eléctrico  
Impianto elettrico  
Электросистема



Lattice extension  
Gitterspitze  
Extension treillis  
Extensión de celosía  
Falcone tralicciato  
Гусек



Suspension  
Federung  
Suspension  
Suspensión  
Sospensioni  
Подвеска



Brakes  
Bremsen  
Freins  
Frenos  
Freni  
Тормоза



Engine  
Motor  
Moteur  
Motor  
Motore  
Двигатель



Lattice extension (luffing)  
Gitterspitze (wippbar)  
Extension treillis (volée variable)  
Extensión de celosía (angulable hidráulicamente)  
Falcone tralicciato (inclinabile)  
Гусек (с изменением вылета)



Transmission/Gear  
Getriebe/Gang  
Boîte de vitesses/  
Rapport  
Transmisión/Cambio  
Trasmisione/Cambio  
Трансмиссия/передача



Cab  
Kabine  
Cabine  
Cabina  
Cabina  
Кабина



Free on wheels  
Freistehend  
Sur pneus  
Sobre neumáticos  
Su gomme  
Свободные внутренние колеса



Luffing Jib  
Wippspitzenausleger  
Volée variable  
Plumín angulable  
Falcone a volata variabile  
Маневровый гусек



Travel speed  
Fahrgeschwindigkeit  
Vitesse de déplacement  
Velocidad de desplazamiento  
Velocità di traslazione  
Скорость движения



Carrier frame  
Chassis-Rahmen  
Châssis porteur  
Bastidor  
Telaio  
Рама тягача



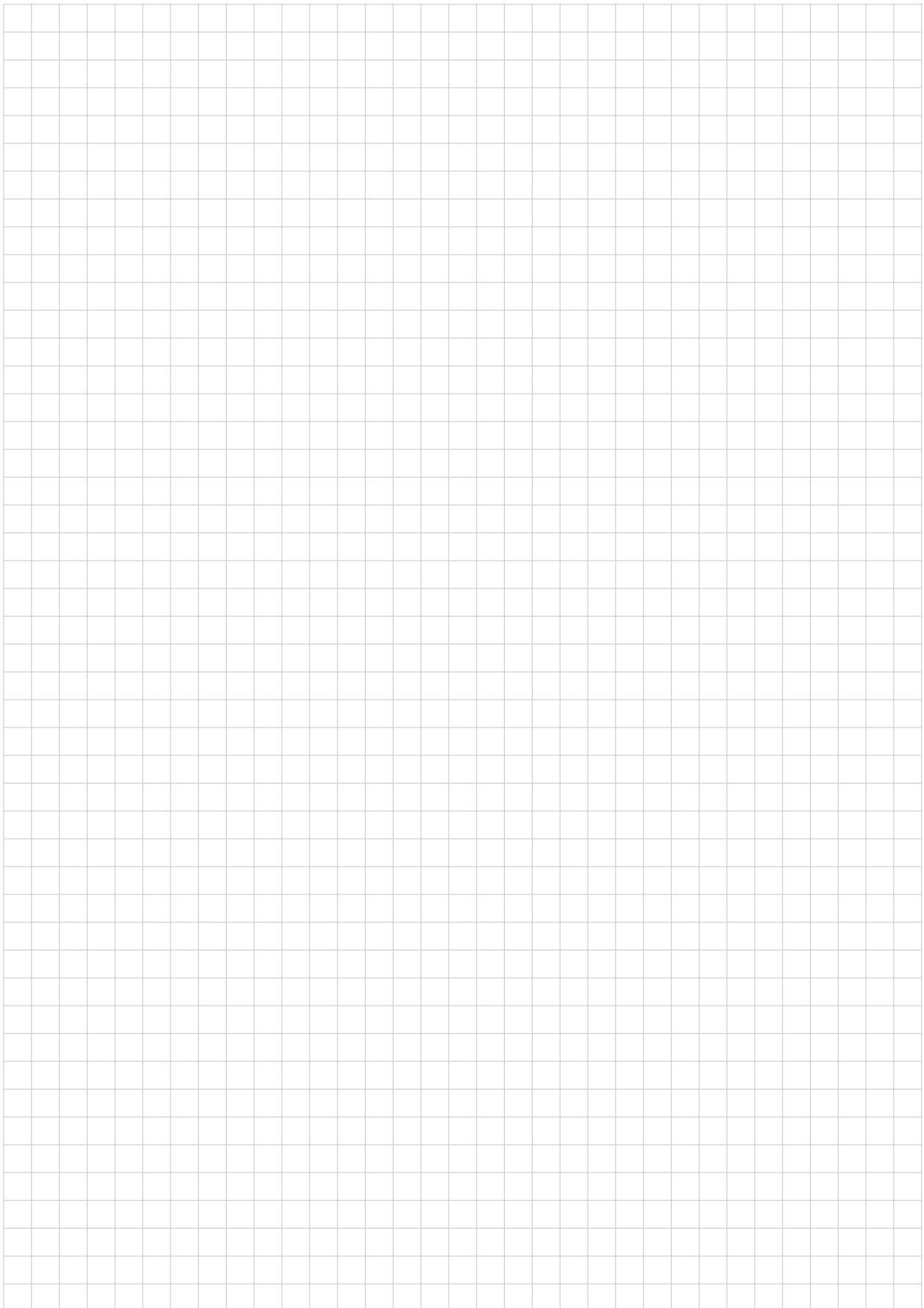
Gradeability  
Steigfähigkeit  
Aptitude en pente  
Superación de pendientes  
Pendenza superabile  
Преодолеваемый уклон

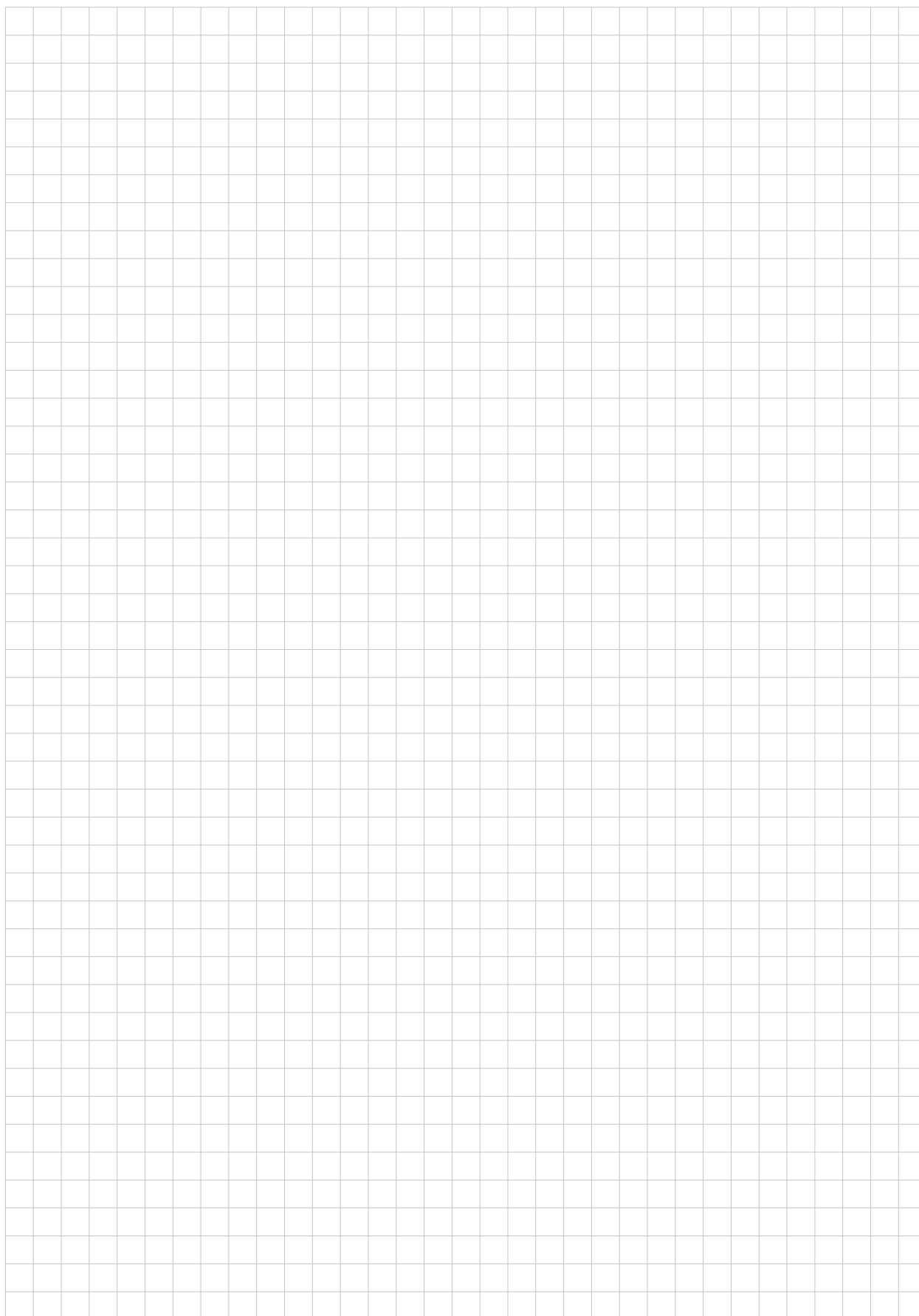


Low range  
Kriechgang  
Gamme basse  
Marchas cortas  
Fuoristrada  
Низкий диапазон



Tyres  
Bereifung  
Pneumatiques  
Neumáticos  
Pneumatici  
Шины





## Manitowoc Cranes

### Regional headquarters

#### Americas

Milwaukee, Wisconsin, USA

Tel: +1 414 760 4600

Shady Grove, Pennsylvania, USA

Tel: +1 717 597 8121

#### Europe and Africa

Dardilly, France - TOWERS

Tel: +33 (0)4 72 18 20 20

Wilhelmshaven, Germany - MOBILE

Tel: +49 (0) 4421 294 0

#### APAC

Shanghai, China

Tel: +86 21 6457 0066

Singapore

Tel: +65 6264 1188

#### Middle East and India

Dubai, UAE

Tel: +971 4 8862677



This document is non-contractual. Constant improvement and engineering progress make it necessary that we reserve the right to make specification, equipment, and price changes without notice. Illustrations shown may include optional equipment and accessories and may not include all standard equipment.

Die Angaben in diesem Dokument erfolgen ohne Gewähr. Wir verbessern unsere Produkte ständig und integrieren den technischen Fortschritt. Aus diesem Grund behalten wir uns das Recht vor, die technischen Daten, die Ausstattungsdetails und die Preise unserer Maschinen ohne Vorankündigung zu ändern.

Ce document est non-contractuel. Du fait de sa politique d'amélioration constante de ses produits liée au progrès technique, la Société se réserve le droit de procéder sans préavis à des changements de spécifications, d'équipement ou de prix. Les illustrations peuvent comporter des équipements ou accessoires optionnels ou ne pas comporter des équipements standards.

Este documento no es contractual. El perfeccionamiento constante y el avance tecnológico hacen necesario que la empresa se reserve el derecho de efectuar cambios en las especificaciones, equipo y precios sin previo aviso. En las ilustraciones se puede incluir equipo y accesorios opcionales y es posible que no se muestre el equipo normal.

Documento non contrattuale. In considerazione della sua politica di costante miglioramento dei prodotti connesso al progresso tecnico, la Società si riserva il diritto di modifi care senza preavviso specifiche, equipaggiamenti o prezzi. Le illustrazioni possono contenere equipaggiamenti o accessori optional o non contenere equipaggiamenti standard.

Данный документ не является контрактным. Принимая во внимание необходимость постоянного совершенствования и модернизации мы оставляем за собой право изменять спецификации, конструкции и стоимость без предварительного уведомления. Приведенные иллюстрации могут содержать дополнительные компоненты и принадлежности, не входящие в стандартный комплект поставки оборудования.