

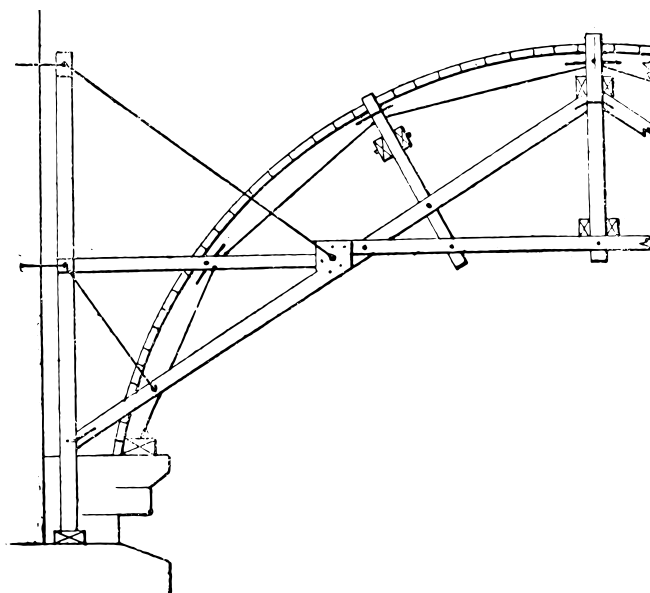
## Salidas profesionales

## GRADUADO EN INGENIERÍA CIVIL

## ¿Seguir estudiando?

### MÁSTERES

- + Máster Universitario en Ingeniería de Caminos, Canales y Puertos (Habilitante).
- + Máster Universitario en Gestión de la Edificación y Construcción - Construction Management MBA.



### EMPRESAS CONSTRUCTORAS

- Obras Lineales.
- Obras Hidráulicas.
- Obras Marítimas.
- Estructuras.
- Obras Subterráneas.
- Edificación.
- Obras de Saneamiento y Abastecimiento.
- Ejecución y Gestión de obra.
- Prevención de Riesgos Laborables.
- Energías Renovables.
- Análisis de Riesgos.
- Gestión de la Concesión.

### CONSULTORÍA

- Consultoría de Ingeniería.
- Oficina Técnica.
- Cálculo de Estructuras.
- Oficina de Proyectos.
- Consultoría Estratégica.
- Logística de Sistemas de Transporte.
- Metodología BIM Aplicada a Proyecto y Obra.

### FUNCIÓN PÚBLICA (OPOSICIÓN)

- Funcionario:
  - Administración Local y Regional.
  - Técnico Urbanismo.
  - Dirección de Obra.
  - Administración General del Estado.
  - Urbanismo, Energía, Medioambiente, Fomento, Hacienda.
  - Empresa Pública Gestora.
  - Ingeniero Civil en: Adif, Renfe, Aguanorte, Acuasur, Acuamed.

### OTROS SECTORES DE INSERCIÓN

- Sector Eléctrico.
- Sector Industrial: fabricación de Estructuras.
- Gestión de Tráfico.

### ENSEÑANZA

- Sector Público.
- Sector Privado.