

詢問函

MILLERTECH

米勒科技



+ 886-4-23580939

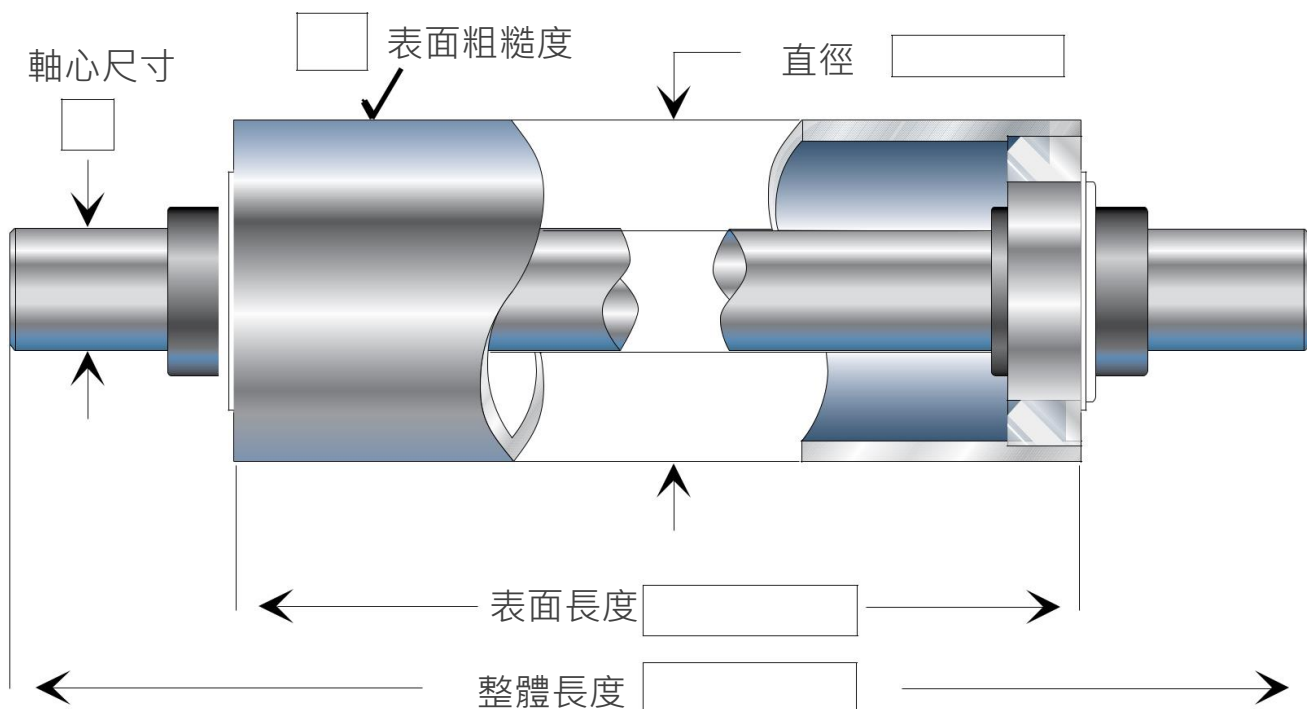
+ 886-4-23580976



sales@millertech.com.tw

www.millertech.com.tw

公司名稱：	聯絡人：
電話：	傳真：
E-mail：	住址：



1. 樣式：	<input type="checkbox"/> 中空式 <input type="checkbox"/> 連軸式
2. 輪面材質：	<input type="checkbox"/> 鋁合金 <input type="checkbox"/> 白鐵 <input type="checkbox"/> 鋼
3. 軸心材質：	_____
4. 表面處理：	<input type="checkbox"/> 硬鉻處理 <input type="checkbox"/> 陽極處理 <input type="checkbox"/> 硬質陽級處理 <input type="checkbox"/> 鐵氟龍處理 <input type="checkbox"/> 噴砂處理 <input type="checkbox"/> 包膠處理 <input type="checkbox"/> 軟木塞膠帶 <input type="checkbox"/> 其他：_____
5. 車線樣式：	<input type="checkbox"/> 鋁溝輪 <input type="checkbox"/> 鑽石滾花 <input type="checkbox"/> 人字展開 <input type="checkbox"/> 交錯線 <input type="checkbox"/> 中心展開 <input type="checkbox"/> 其他：_____ (寬度：_____mm, 深度：_____mm, 節距：_____mm)

我們將依照您填寫的資訊提供報價, 謝謝!