



**J. VAN HEMELEN**  
KEURINGSORGANISME VZW

Externe Dienst voor Technische Controles

Halsendalleen 5 - 1852 ALSEMBERG  
tel 02/380.52.71 - fax 02/380.89.86

Engelse Wandeling 2F8L - 8500 KORTRIJK  
tel 058/35.76.76 - fax 058/35.68.87

e-mail info@vanhemelen.org  
BTW BE 0422.507.353

Aanvraager 281937 Ref verslag RAP MCI/2013/001-2B

**Proces verbaal van onderzoek van een huishoudelijke elektrische installatie op lage en zeer lage spanning**



overeenkomstig de voorschriften van het Algemeen Reglement op de Elektrische Installaties

- Gelijkvormigheidsonderzoek van een huishoudelijke elektrische laagspanningsinstallatie (nieuw - wijziging - uitbreiding) (AREI art. 270)
- Controlebezoek van een bestaande huishoudelijke elektrische laagspanningsinstallatie (AREI art. 271)
- Controlebezoek van een huishoudelijke elektrische laagspanningsinstallatie vóór verzwaring van de aansluiting op het openbaar verdelnet (AREI art. 276)
- Controlebezoek van een huishoudelijke elektrische laagspanningsinstallatie bij de verkoop van een wooneenheid (AREI art. 271 - art. 276bis voor oude installatiedelen)

Eigenaar/beheerder/ uitbater - Naam	<u>ALL BUILD</u>			Voornaam		Postnr	
Adres				Gemeente			
Installateur	<u>ALBERT S</u>			Gemeente		<u>DIENHAARDE</u>	
BTW-nummer	<u>BE 0325 948 434</u>						
of Identiteitskaartnr.		Uitreikingdatum	<u>1/1</u>	Gemeente			
Plaats van onderzoek	<u>APART. 2.1</u>			Postnr.		<u>B-2910</u>	
Adres	<u>EINDSEKOP 19</u>			Gemeente		<u>FLORAN</u>	
EAN-code	□□□□□□□□□□□□□□□□			Elektriciteits verdieler			

Type installatie  tijdelijke installatie / voorlopige aansluiting voor werk / festiviteiten  wooneenheid (huis, appartement, andere)  huishoudelijke werkruimte  gemeenschappelijke delen van een residentiële eenheid

Algemene beschrijving van de aansluiting Algemene beschrijving van de stroombanen en hun beschermingen

U <sub>nom</sub> (V ac/dc)	<u>230/0</u>	<u>2300</u>
Ø voedingskabel (mm <sup>2</sup> )	<u>1x16</u>	<u>16</u>
I <sub>nom</sub> aansluiting (A)	<u>MAX 60A</u>	<u>4x16A 20A 25A</u>
Type sig. schakelaar	<u>2P+N+PE</u>	<u>1x16A 25A 30A</u>
Aantal borden	<u>1</u>	<u>1x16A 20A 25A</u>
Aantal eindstroombanen	<u>14</u>	<u>130</u>
Type aardelektrode	<u>M13</u>	<u>1x16A 16A 15A</u>
Algemene dif.stroom.inr.	<u>210 30mA</u>	<u>1x16A 20A 25A</u>
Bijkomende dif.stroom.inr.	<u>210 30mA</u>	
Vaste verwarmings toestellen (aantal - kW) :	<u>-</u>	

Metingen Meetapparaat aanlaat waarvan de inspecteur tijdens is Onderzoek uitgevoerd overeenkomstig : procedure TD-E-01

Aardspreadingsweerstand :	<u>14 Ω</u>	isolatieweerstand (250/500/1000V) :	<u>210 MO</u>	Werking differentieelstroominrichting :	<u>OK/NOK</u>	Continuïteit PE-geleiders & equipot. :	<u>OK/NOK</u>
---------------------------	-------------	-------------------------------------	---------------	---	---------------	--	---------------

Inbreuken (AREI - art ) / Bemerkingen (opt.)

Geen

Aanvullend bezoek bij onderzoek (ref.) : RAP 1

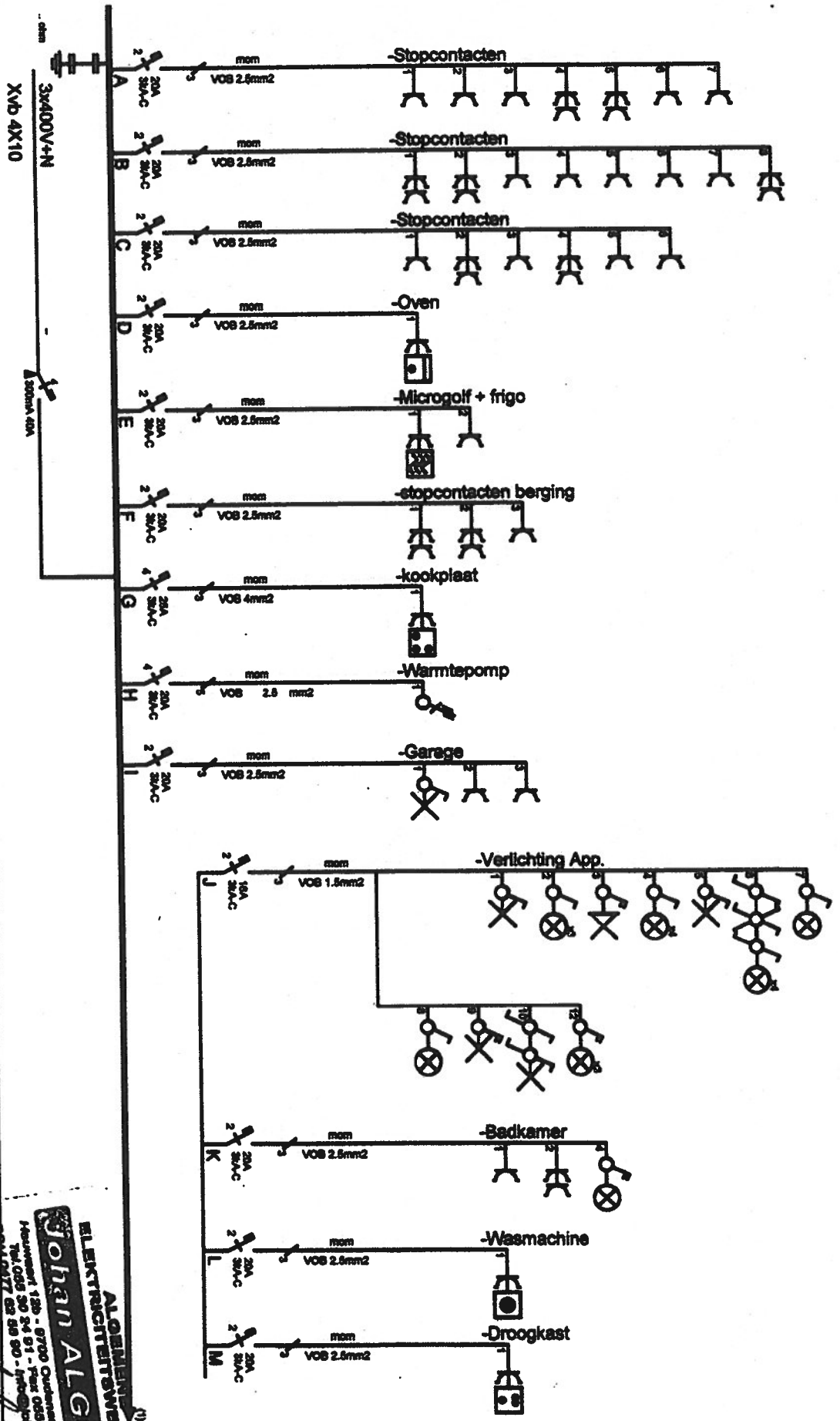
Bestuur

De elektrische installatie voldoet aan de voorschriften van het A.R.E.I.  
De ingangsklemmen van de automatische differentieelstroominrichting, geplaatst aan het begin van de installatie, werden ontoegankelijk gemaakt door verzegeling. Het (de) eendrade- en opstellingschema(s) werden voor gezien getekend / werden opnieuw gewaard.  
De volgende periodieke controle moet worden uitgevoerd binnen de door de van kracht zijnde reglementering voorgeschreven termijn. (art. 271)

De elektrische installatie voldoet niet aan de voorschriften van het A.R.E.I.  
De werken, nodig om de inbreuken te doen verdwijnen die opgemerkt werden tijdens het controlebezoek, moesten zonder vertraging uitgevoerd worden en alle maatregelen moeten getroffen worden opdat de in overtreding zijnde installatie, indien zij in dienst blijft, geen gevaar vormt voor de personen of goederen.  
Een aanvullend bezoek moet door hetzelfde organisme worden uitgevoerd vóór :

Volgend controlebezoek uiterlijk op:	<u>21/03/13</u>	Agent-onderzoeker (naam - nr - handtekening)	<u>J. VAN HEMELEN</u> KEURINGSORGANISME VZW inspecteur (27) COLPAERT MARCO	Datum onderzoek	<u>01/03/13</u>
--------------------------------------	-----------------	--	---	-----------------	-----------------

RAP-E-001 (05.05.2017)



**ALGEMEENWERKEN**  
**JOHAN ALGOEET**  
 ELEKTRICITEITWERKEN  
 Heuvelaan 12b - 9700 Oudenaarde (stad) -  
 Tel: 053 50 24 91 - Fax: 053 50 24 92  
 GSM: 0475 62 88 90 - info@algoeet.be

Afgev. erkend organisme

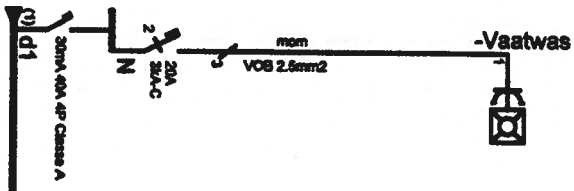
**J. VAN NIELELEN**  
 KEURINGSORGANISATIE VZW  
 Inspecteur (27)  
 COLPAERT Mario



All Build bvba  
 Endeken 19 app 2.1  
 Evergem  
 48980

Verantw. uitvoering  
 .. / .. / 2018

**Johan Algoet Bvba**  
 Hauwaart 12 b  
 9700 Oudenaarde  
 Btw: 875.949.491

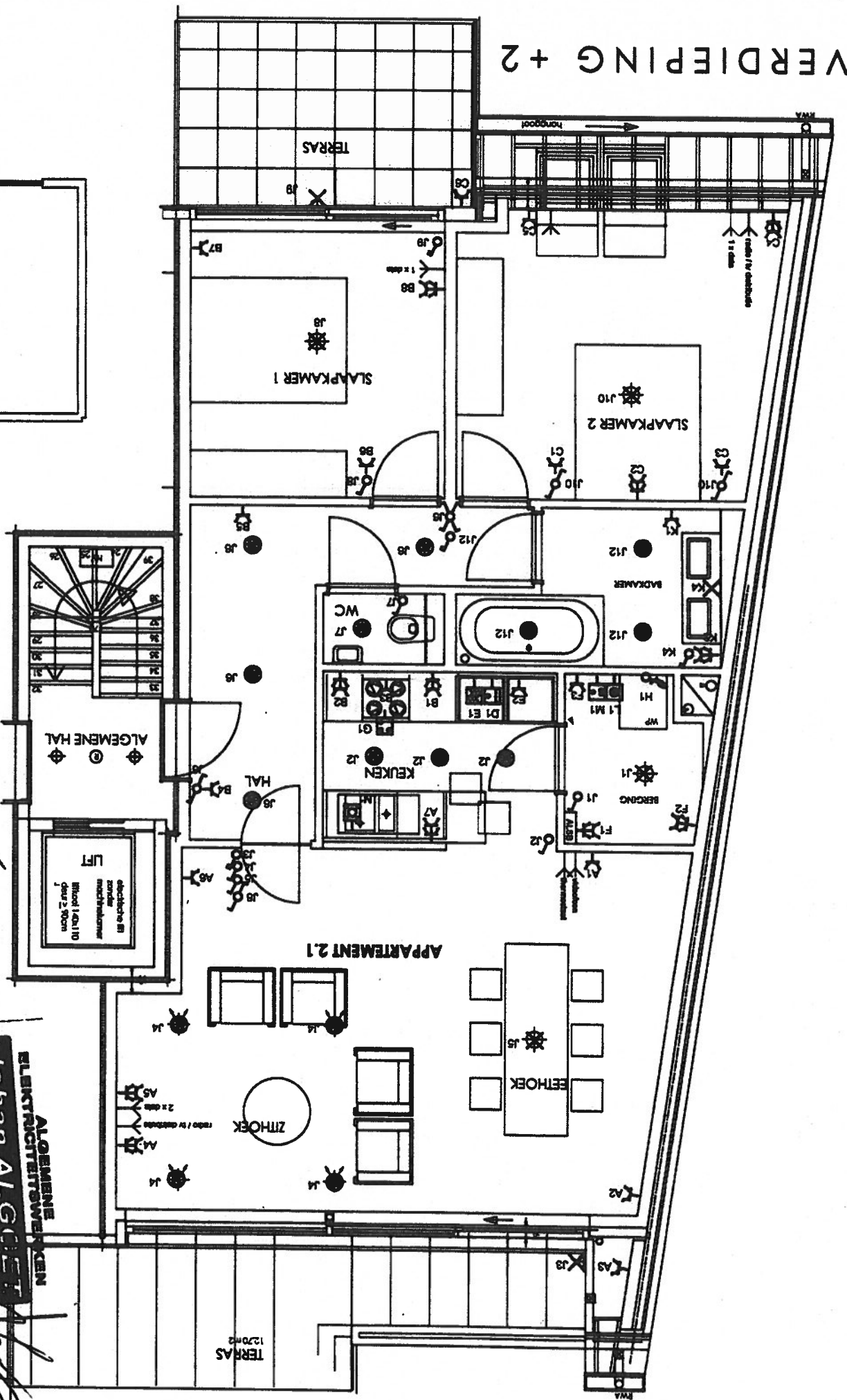
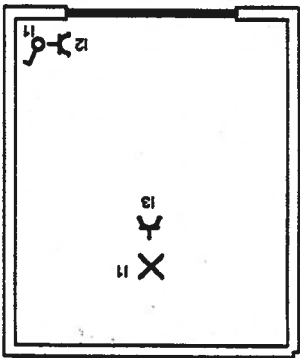
*[Handwritten signature]*



Algev. erkend organisme .. / .. / 2018		All Build bvba Eindhoven 19 app 2.1 Evergem 48980		Verantw. uitvoering .. / .. / 2018		Johan Algoet Bvba Hauwaert 12 b 9700 Oudenaarde Btw: 875.848.491	
 <b>J. VAN HEMELEN</b> KEURINGSORGANISATIE VZW Inspecteur (27) COLPAERT Mario							

**ELEKTRICITEITSWERKEN**  
**ALGOET**  
 Algemeen  
 Huisnummer 1 20 24 911 - 02000  
 Tel: 049 30 24 911 - Fax: 049 30 24 911  
 GSM 0477 02 24 910 - info@algotel.be  
 GSM 0477 02 24 911

# VERDIEPING +2



**J. VAN HEMELLEN**  
 Inspecteur (27)  
 KEURINGSORGANISATIE VZW  
 COLPAERT Mario

**ALGEMENE ELEKTRICITEITWERKEN**  
**Johan ALGHEERT**

Handstraat 12b - 9700 Outbeek  
 Tel: 0365 30 24 91 - Fax: 0365 41 24 92  
 GSM: 0477 92 88 80 - info@algheert.be

*[Handwritten signature]*