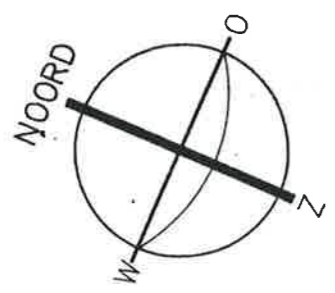


lot 12      lot 11      lot 10

FOTO 1      FOTO 2      FOTO 3

INPLANTING schaal 1/250



Dossiernr. 20.04.95.02.533      schaal 2cm per m

**BOUWHEER**  
*Handwritten signature*

DHR. Julien  
VAN KENHOVE  
KROMVELDSTRAATJE 8  
9940 EVERGEM  
TEL. 353.90.62

**ARCHITEKT**  
*Handwritten signature*

CHRETIEN BRACKE  
EEKLOSTRAAT 67  
9940 ERTVELDE  
TEL. 09/344 87 58  
FAX. 09/344 35 12

**OPDRACHT**

**BOUWEN VAN WONING**

**GELEGEN**

9940 EVERGEM  
Achiel De Voslaan lot 2  
Sie D, nr. 688 h2/deel

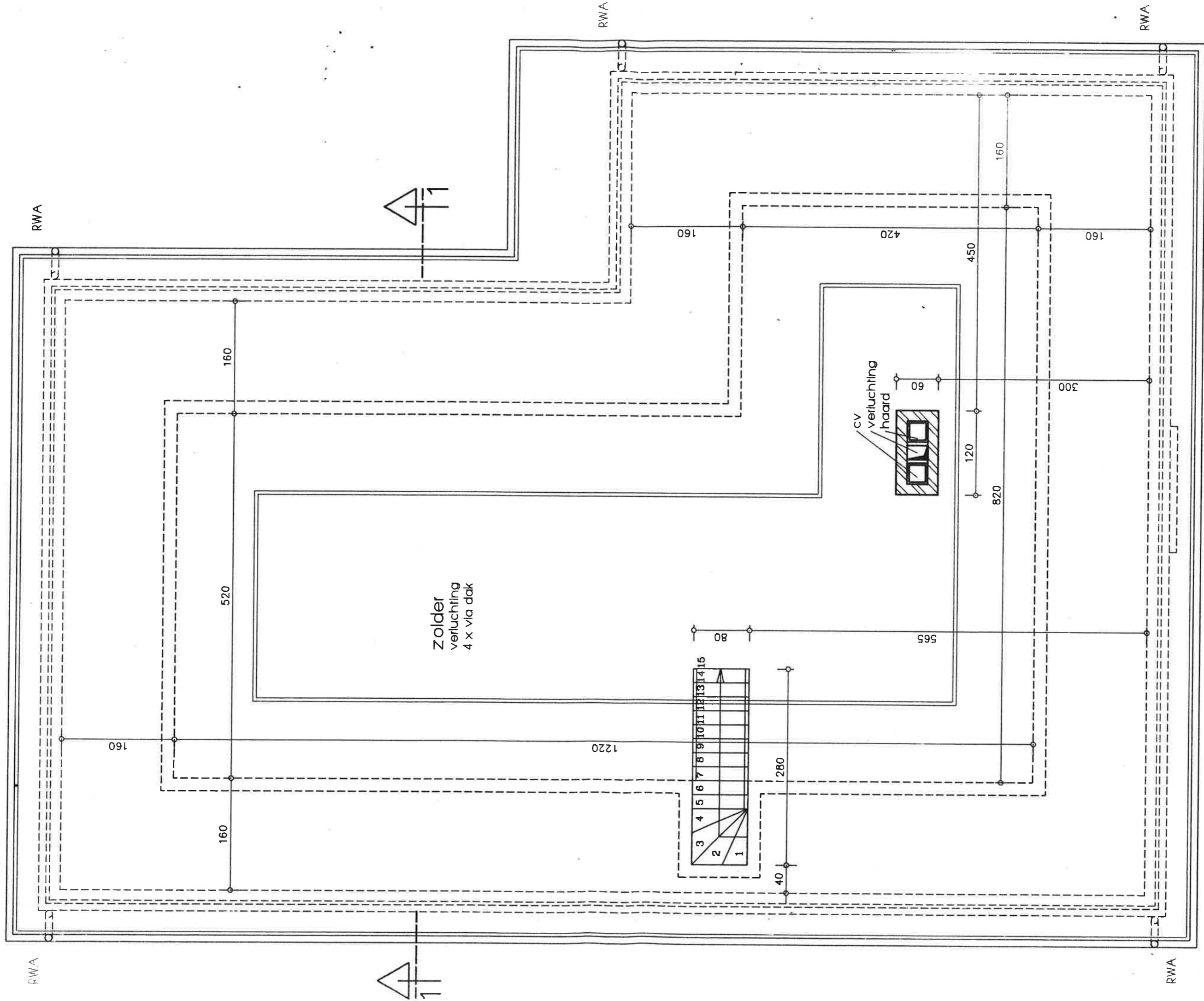
**ADVIES**

9940 EVERGEM  
GEZIEN EN GOEDGEKEURD IN  
ZITTING COLLEGE 29 AUG. 1995  
Op bevel:  
De Secretaris, M. BAETSLE  
De Secretaris.  
De Burgemeester, P. VEREECKE  
De Burgemeester, P. VEREECKE

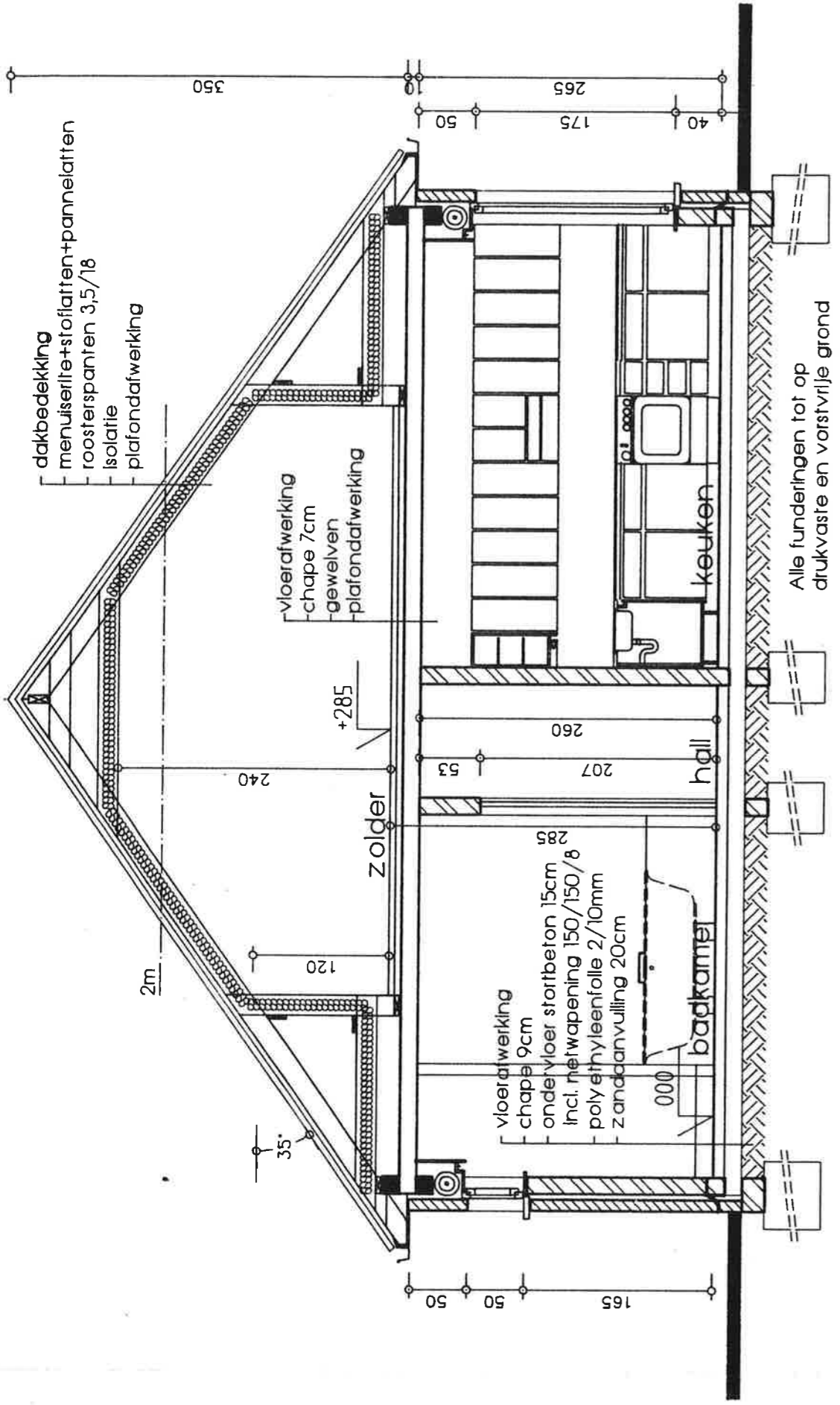


LIGGING schaal 1/20 000

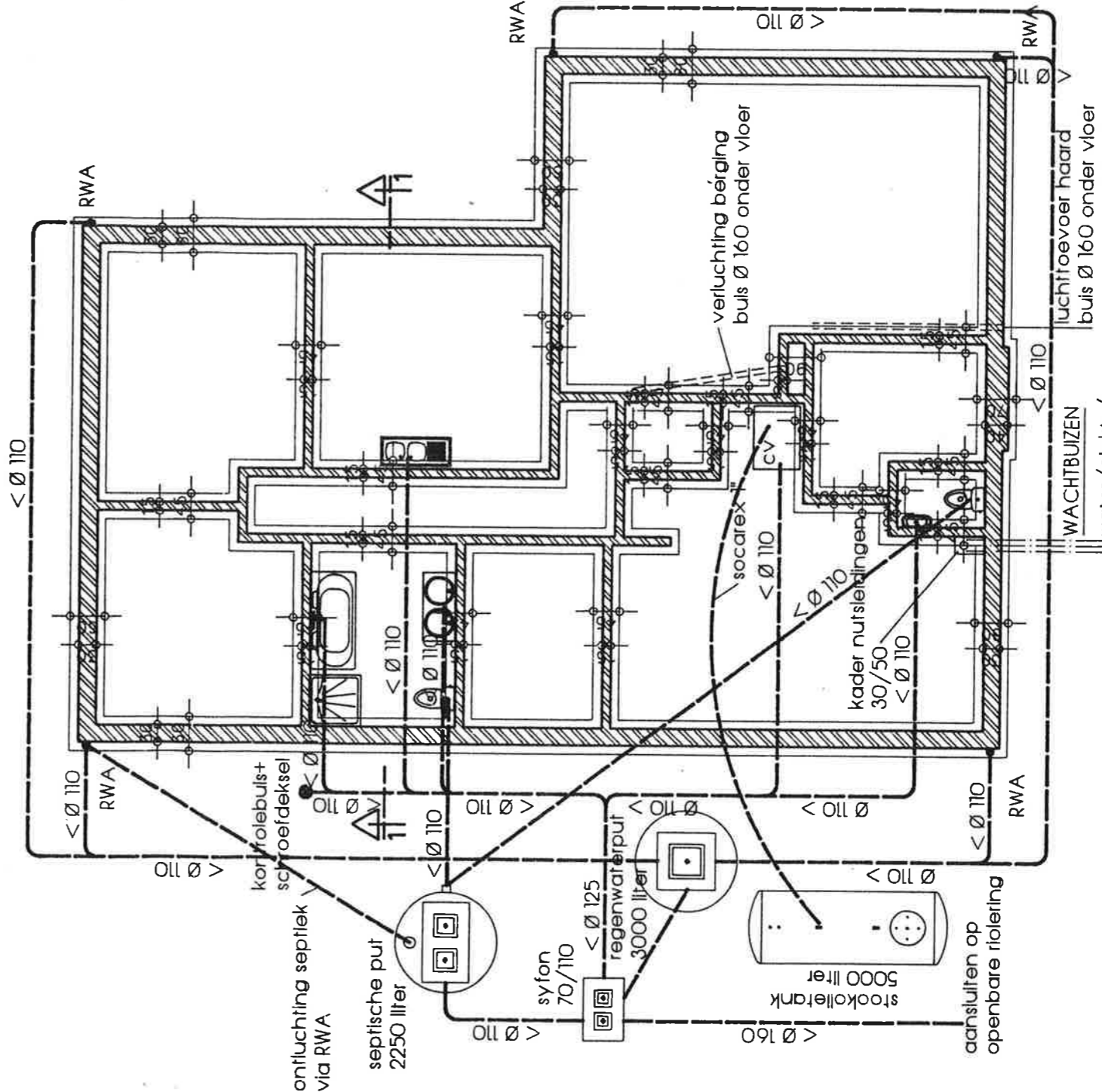




ZOLDER



# DOORSNEDE 1



## OPMERKINGEN :

### FUNDERING

netwapening 150/150/8 over de totale vloeroppervlakte  
PE-folie 2/10 mm' onder totale oppervlakte

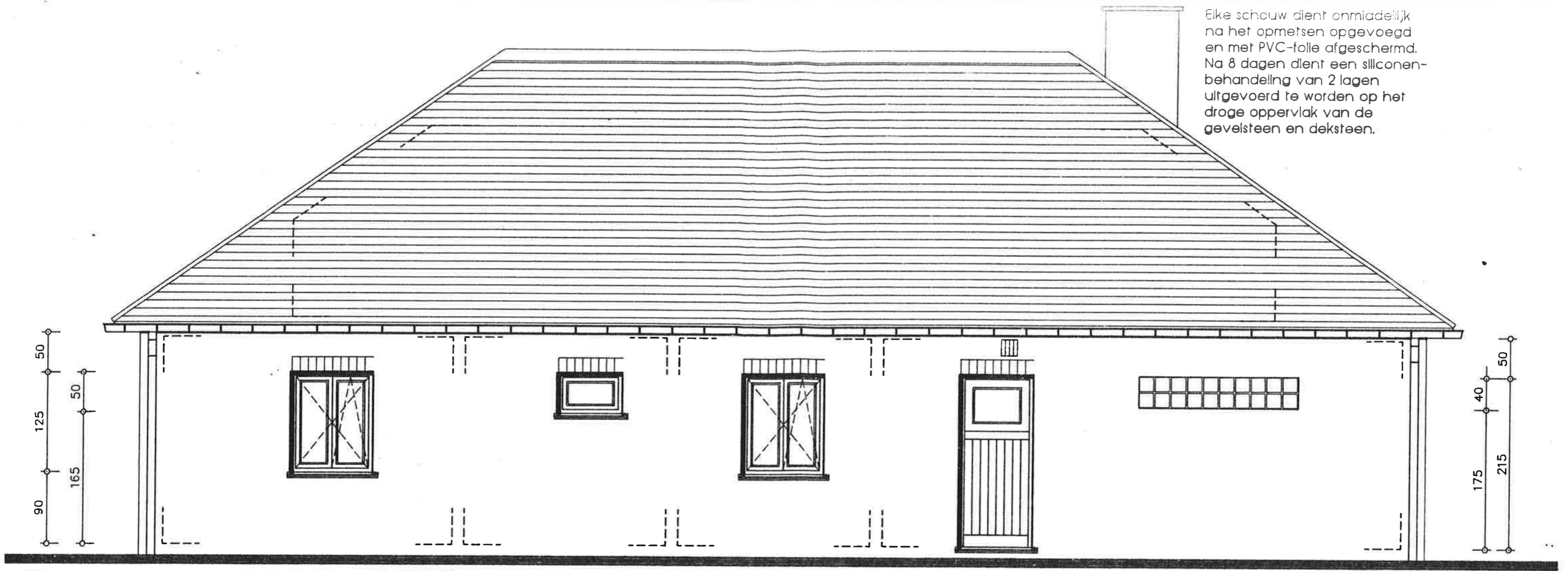
### RIOLERING

alle bochten van 90° worden uitgevoerd d.m.v. 2 bochtstukken van 45°

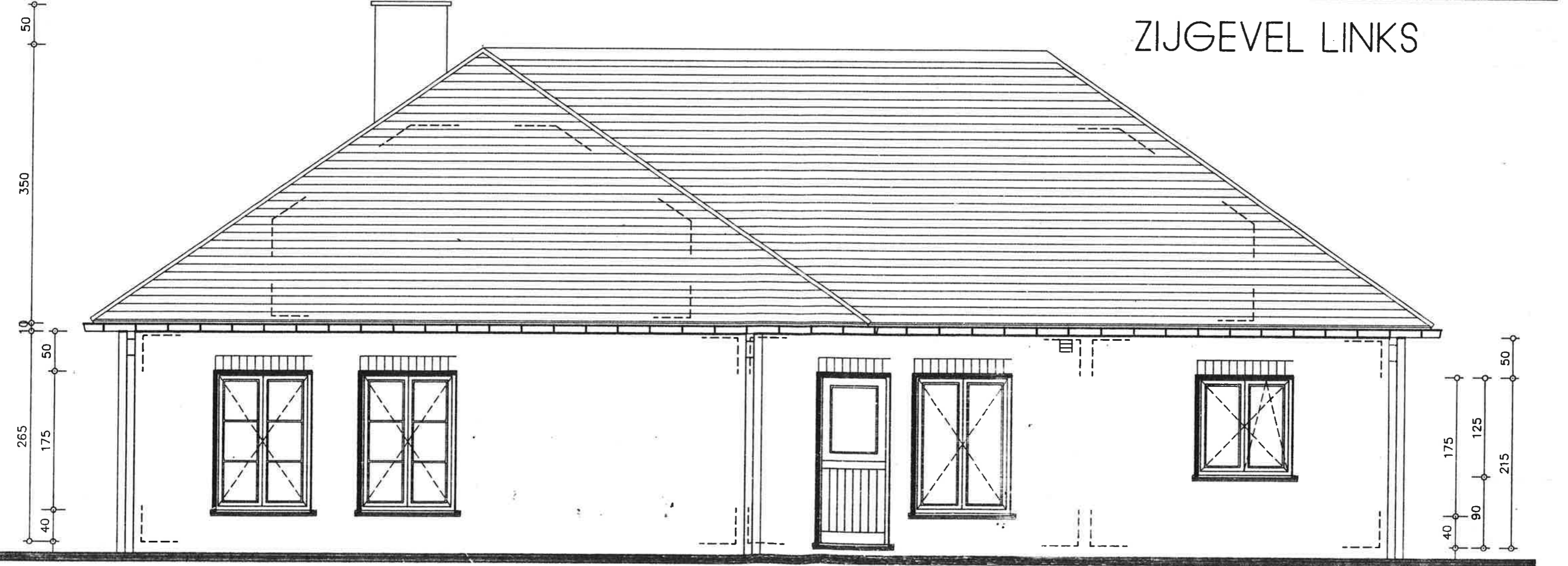
Diаметers en plaatsing vlg voorschriften lokale distributiebedrijven

# FUNDERING/RIOLERING

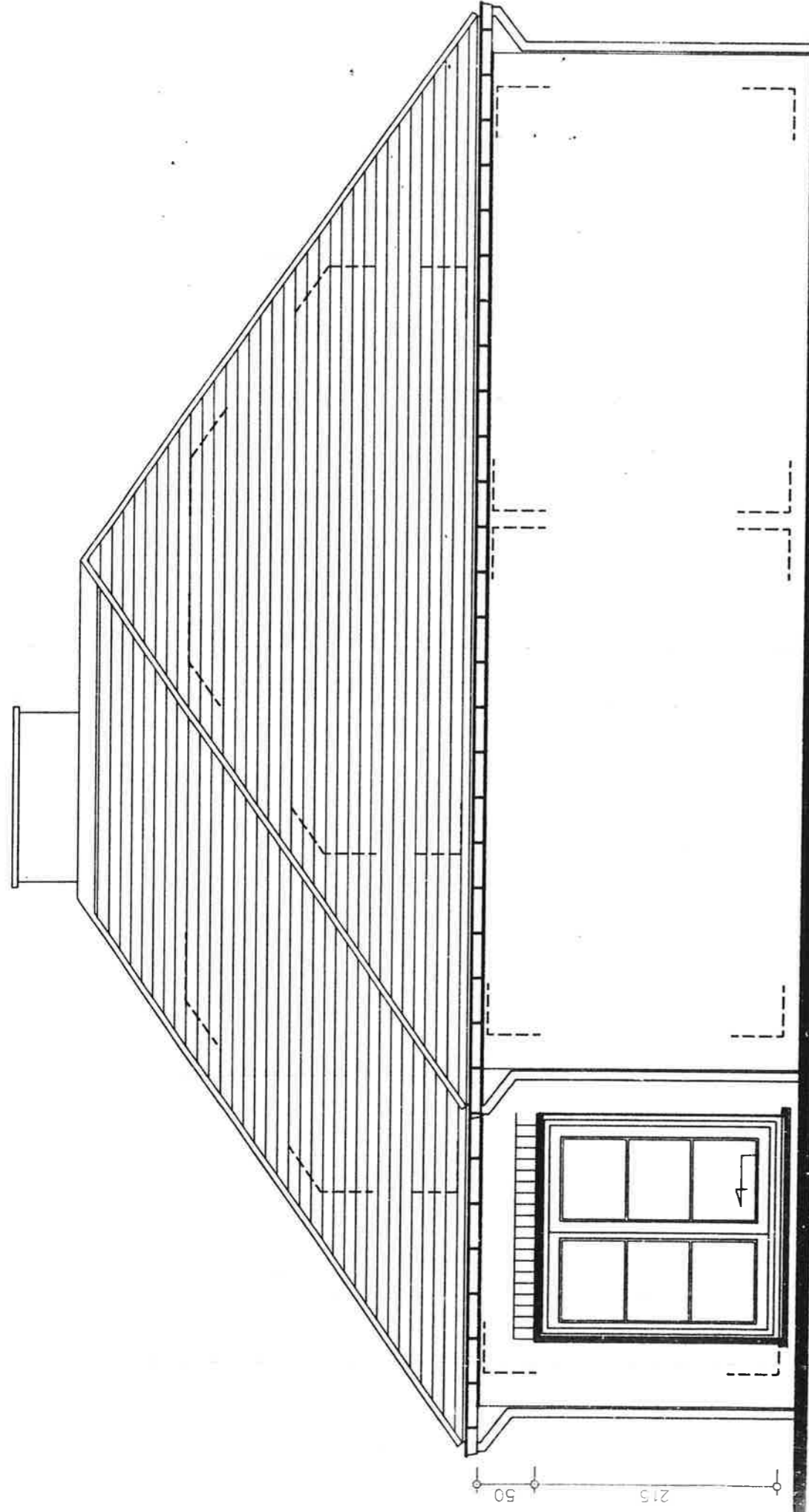
Eke schouw dient onmiddellijk na het opmeten opgevoegd en met PVC-folie afgeschermd. Na 8 dagen dient een siliconenbehandeling van 2 lagen uitgevoerd te worden op het droge oppervlak van de gevelsteen en deksteen.



ZIJGEVEL LINKS



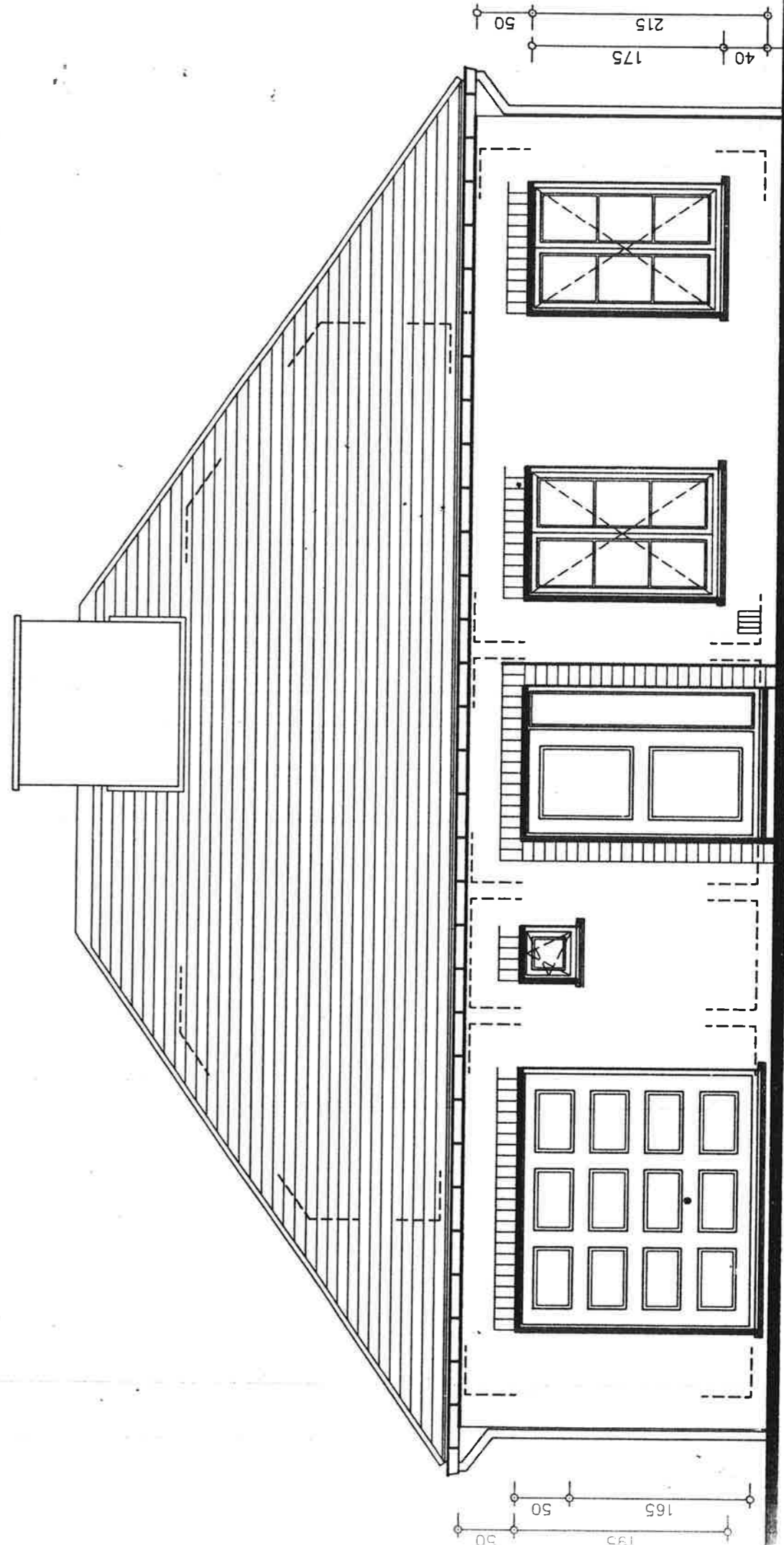
ZIJGEVEL RECHTS



ACHTERGEVEL

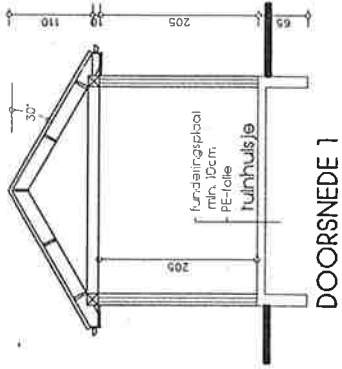
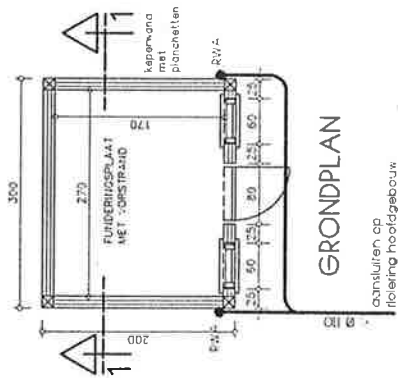
GEVELMATERIALEN

- Rood-bruin genuanceerde gevelsteen
- Bruine dakpannen
- Arduin dorpels
- Houten ramen en deuren
- Glasvezelversterkte polyestergoten



VOORGEVEL





- GEVELMATERIALEN**
- houten planchetten
  - houten ramen en deur
  - antraciet golfplaten

