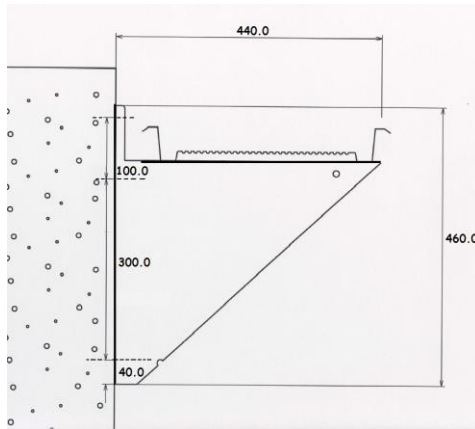


Tekninen tuotekortti: SEINÄKONSOLI

1. Tuotekuva



Kuva 1. Parannettu hätäpoistumistie



Kuva 2. Perusmitat ja kiinnityskohdat

2. Tuotekuvaus

Hätäpoistumistikasta käytetään rakennuksissa, joissa varatienä käytettävän ikkunan alareunan tai parvekkeen lattia on yli 3,5 m korkeudella maanpinnasta tai muusta tulipalon sattuessa turvallisesta paikasta. Tällöin on asennettava kiinteät hätäpoistumistikkaat.

Varateiden tikkaat sekä muut rakenneosat ja laitteet tulee suunnitella ja rakentaa siten, että ne ovat hätätilanteessa käyttökelpoiset.

Varatien tikkaissa noudatetaan talotikkaan ohjeita soveltuvin osin. Sivuttaista siirtymistä varten seinälle asetetaan tarkoituksen mukainen käsijohde tai muu tuki.

Kattosillalla ja kattosillan seinäkonsoleilla voidaan rakentaa poikittaissuuntaisia kulkureittejä. Tarvittaessa kulkusilta voidaan kiinnittää myös kaide. Kulkusilta on sopiva käytettäväksi esim. kulkutienä ullakkoluukulle.

3. Tekniset tiedot

- kattosillan pituus on 2,92 m
- kattosillan toisessa päässä on jatkomuhvi, joten ne ovat jatkettavissa ilman erillisiä jatko-osia
- seinäkonsolien enimmäisväli 1 m
- seinäkonsolien kiinnitys kevytbetoniseiniin kemiallisella massalla ja M8 kierretangolla
- kulkutasolla saa olla max. 2 henkilöä kerrallaan
- rakenne voidaan varustaa kaiteella