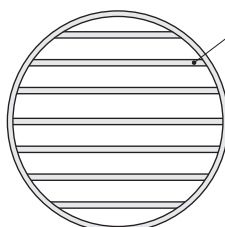
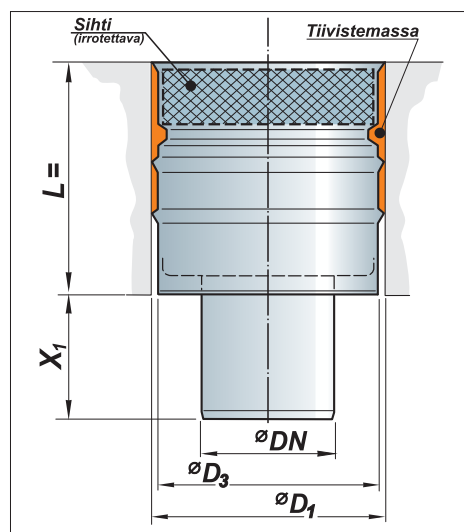
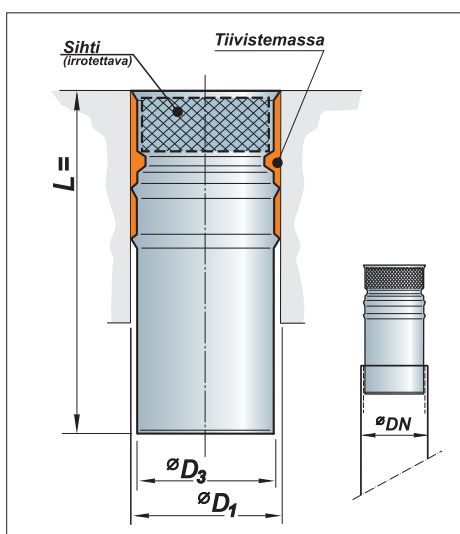
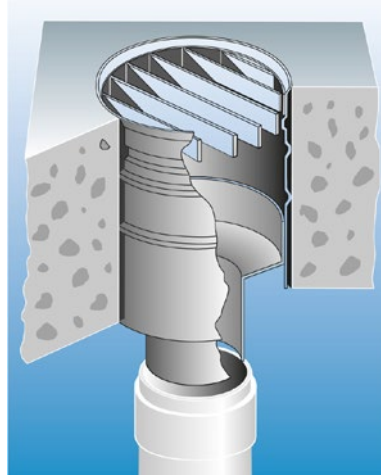
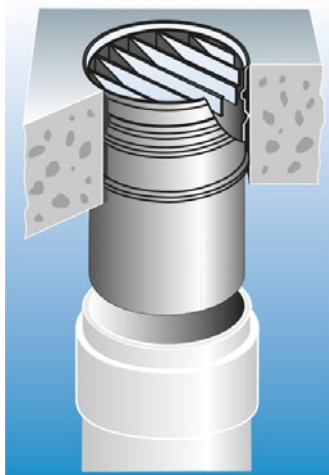


## RP-LATTIAKAIVOT PROSESSIPUTKILLE

*Lattiakaivot on suunniteltu asennettavaksi:*

- jälkikäteen timanttikorattuihin reikiin
- suoraan paikallavalettuihin laattoihin
- kuorilaattoihin ennen betonivalua





4x40 k25

Kaivojen ritiläkannet on suunniteltu trukkien pyörien aiheuttamien pistekuormien kestäviksi.

Esim. **RPA-75/DN65**

Lattiakaivo-  
koodi

Timanttikorattava  
reikä  $\varnothing$  mm

Liitettävä  
prosessiputki

| RP-<br>Lattiakaivo | Timantti<br>reikä $\varnothing D_1$ | $\varnothing D_3$ | DN  |
|--------------------|-------------------------------------|-------------------|-----|
| RPA - 75/DN65      | 75                                  | 72                | 65  |
| RPA - 112/DN100    | 112                                 | 109               | 100 |
| RPA - 162/DN150    | 162                                 | 160               | 150 |
| RPA - 212/DN200    | 212                                 | 210               | 200 |
| RPA - 268/DN250    | 268                                 | 266               | 250 |

| RP-<br>Lattiakaivo | Timantti<br>reikä $\varnothing D_1$ | $\varnothing D_3$ | DN  |
|--------------------|-------------------------------------|-------------------|-----|
| RPA - 102/DN50     | 102                                 | 100               | 50  |
| RPA - 142/DN65     | 142                                 | 140               | 65  |
| RPA - 202/DN100    | 202                                 | 200               | 100 |
| RPA - 300/DN150    | 300                                 | 297               | 150 |
| RPA - 400/DN200    | 400                                 | 397               | 200 |

Ilmoita tilatessasi: Kaivon pituus L ja x1 sekä materiaali RST tai HST.  
Valmistamme myös vakiomitoista poikkeavia kokoja.



Lataa Vesivek-tuotteiden  
ProdLib-tuotekirjasto!



Asiakaspalvelu: 019 425 2235 | Takuulla vastataan. | vesivek.fi

