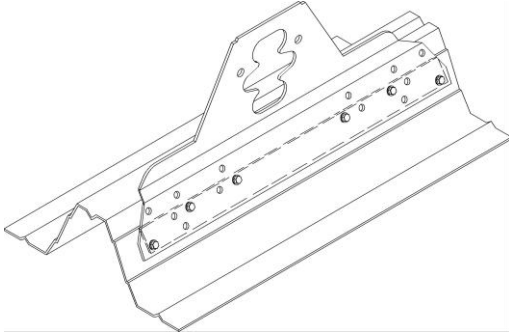


Tekninen tuotekortti: LUMIESTE- JA KATTOSILTAKIINNIKE KANTAVILLE KATTOPROFIILEILLE

1. Tuotokuva



Kuva 1. Lumieste- ja kattosiltakiinnike

2. Tuotekuvaus

Kattosilta- ja lumiestekannake kiinnitetään kantavien profiilien kylkeen, jolloin lumiesteputket saadaan mahdollisimman lähelle kattopintaa. Kantavissa profiileissa on yleensä normaalia suuremmat ruodevälit, jolloin tavallisten kannakkeiden käyttäminen on siksi hankalaa. Tavalliset kannakkeet soveltuvat vain ruodeväleille 350 tai 400 mm.

Tiivistenauha liimataan kiinnitysruuvien kohdalle estämään mahdolliset vuodot. Kiinnitys suositellaan ensisijaisesti tehtäväksi LVI 7*40 mm ruuveilla tai myös poraruuvilla 6,3 x 25 mm. Ruuvien määrä valitaan taulukosta profiilin materiaalipaksuuden mukaan:

S = 0,6 mm	8 kpl/kannake
S = 0,7–0,8 mm	6 kpl/kannake
S = yli 0,8 mm	5 kpl/kannake

Lumiesteiden käyttösuositustaulukko 180 kg/m² lumikuormalla Maksimi lapepituudet metreinä

Lapeen enimmäispituus lumiesteen yläpuolella (m)						
Katon kaltevuuskulma (°) ja kaltevuuden suhdeluku	Lumiesteen kannakkeiden väli (m)					
Lumikuorma katolla 1,8 kN/m ² (2,6 kN/m ²)						
	0,5 m	0,6 m	0,75 m	0,9 m	1,0 m	1,2 m
<15°, (1:3,7)	21,4 (15,0)	17,9 (12,5)	14,3 (9,9)	12,0 (8,3)	10,7 (7,4)	9,0 (6,2)
15...22°, 1:3,7...1:2,5	11,4 (8,0)	9,5 (6,6)	7,6 (5,3)	6,3 (4,4)	5,7 (4,0)	4,8 (3,3)
22...27°, 1:2,5...1:2	8,4 (5,8)	7,0 (4,8)	5,6 (3,9)	4,7 (3,3)	4,2 (2,9)	3,5 (2,4)
27...37°, 1:2...1:1,3	7,4 (5,2)	6,2 (4,3)	4,9 (3,4)	4,1 (2,8)	3,7 (2,6)	3,1 (2,1)
37...45°, 1:1,3...1:1	9,0 (6,2)	7,5 (5,2)	5,9 (4,1)	5,0 (3,5)	4,5 (3,1)	3,7 (2,6)

