

Asennusohje: HUOPAKATON KATTOTIKAS, HELMI-TIKAS

1. Käyttöohje

- Kattotikkaat on suunniteltu ja valmistettu standardin EN 12951 luokan 2 mukaisesti. Mikäli tuote on asennettu näiden ohjeiden mukaisesti, voi kattotikas toimia turvaköyden kiinnityspisteenä (=luokka 2).
- Turvaköysi suositellaan kiinnitettäväksi tikkaan sivujohteiden ympäri, mutta sen voi kiinnittää myös puoliin.
- HUOM! Turvaköyttä ei saa kiinnittää kannakkeisiin eikä muovijalkoihin.
- Turvaköyttä saa käyttää vain tikkaan puoleisella lappeella räystäään suuntaan ja köysi on mitoitettava niin, ettei käyttäjä pysty tippumaan räystäiden yli.
- Turvaköytenä tulee käyttää virallista turvaköydeksi tarkoitettua köyttä (EN 353-2), jossa on putoamisen vaimennin ja pituuden säätölaite. Köyden sijaan voidaan käyttää myös ns. turvakeloja (EN 360).
- Kattotikasta saa käyttää turvaköyden kiinnityspisteenä vain yksi henkilö kerrallaan. Kiinnittäytyjän maksimipaino varusteineen 100 kg.
- Asenna tikas lapetikkaana kattokaltevuuden mukaan aina niin päin, että askelpuola tarjoaa suurimman mahdollisen askelpinta-alan kengänpohjaa vasten.

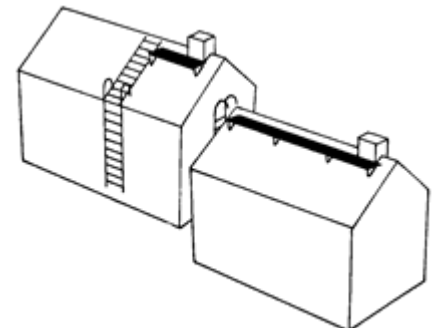


2. Suunnittelu

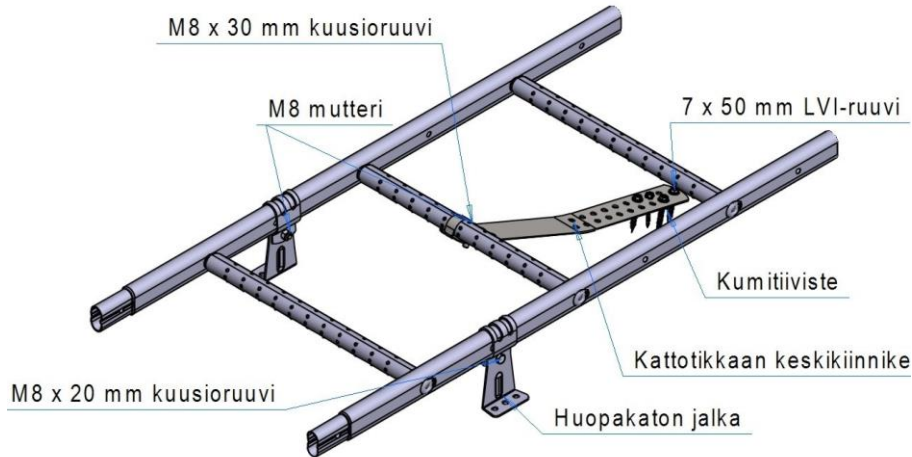
- Rakennuksen vesikaton kaikille säännöllistä huoltoa tai tarkistusta vaativille kohteille rakennetaan turvallinen kulkutie mikäli katon jyrkkyys on yli 1:8 (yli 7°).
- Kattotikkaan kohdalla suositellaan käytettäväksi erillistä lumiestettä. Kattotikas ei ole lumieste.
- Suunnittele kattotikkaan ja talotikkaan paikka sellaiseksi, että ne ovat samalla kohtaa.
- Ainoastaan luokan 2 mukaiseen kattotikkaaseen voi asentaa Nesco turvakiskon.

3. Kattotikkaan mitat ja mitoitus

- Kattotikkaan alimman puolan etäisyys talotikkaan ylimmästä puolasta ei saa olla yli 400 mm (RAKMK F2).
- Puolien väli on 300 mm ja johteiden sisäpuolinen leveys on 400 mm.
- Tuotteet on mitoitettu kestäämään 1,5 KN (n. 150 kg) suuruinen pistekuorma.



4. Kattotikkaan osat



5. Asennusjärjestys

1. Suunnittele paikat. Varmista, että katon aluslaudoitus on tehty hyvälaatuisesta ja tiheäsisestä vähintään 23 mm paksusta ponttilaudasta ja on umpilaudoitettu. Alustana voi olla myös vaneri, joka on paksuudeltaan vähintään 15 mm. Suositellaan pontattua vaneria (esim. Visa). Tuotteiden kiinnitys vaneriin on tehtävä läpipulttauksella. Läpipulttaus kahdella M8 x 40 mm pultilla ja vanerin alapuolelle laitetaan vähintään Ø 30 x 3 metalliset aluslevyt.
2. Mittaa tarvittavan tikkaan pituus. Katkaise tarvittaessa rautasahalla tai jatka toisella tikkaalla. Jatkamista varten tikkaissa on aina supistus toisessa päässä. Liitokset lukitaan M8 x 40 mm pultein. Mikäli tikas on yli 6 m pitkä, kannattaa tikkaat jatkaa vasta katolla, kun ylin osa on kiinnitetty paikoilleen. Varmista, että huovan alla on umpilaudoitus.
3. Kiinnitä kattotikkaan yläkiinnike tikkaan yläosaan pujottamalla yläkiinnike puolaan paikoilleen ja kiristämällä kiinnityssanka puolan ympäri M8 x 30 mm kuusioruuvilla ja M8 mutterilla. Kiinnitä toinen kannake tikkaan alaosaan.
4. Laita huopakaton jalat maassa paikoilleen tikkaan johteissa oleviin reikiin. Jalvoja asennetaan n. 1,5 m välein. Jalat kiinnitetään M8 x 20 mm ruuveilla ja M8 pulteilla. Kiinnitä jalan pohjaan muovinen korokenasta tai liimaa jalan pohjaan pehmustekumi.
5. Nosta tikas katolle oikealle kohdalle.
6. Kiinnitä tikas kattotikkaan kiinnikkeellä:

*Harjalle:

Kiinnitys vähintään 23 mm raakaponttiin tai 25 mm raakalautaan:

Kattotikkaan keskikiinnike taivutetaan harjan yli ja kiinnitetään kattoon kolmella 7 x 50 mm LVI-ruuvilla. Tiivisteinä Ø 25 x 5 mm EPDM-kumitiiviste.

Kiinnitys vähintään 15 mm vaneriin:

Kattotikkaan keskikiinnike taivutetaan harjan yli ja kiinnitetään kahdella M8 mm läpipultilla vanerin läpi. Aluslevynä Ø 30 x 3 mm aluslevy. Tiivistys EPDM kumitiivisteellä.

*Lappeelle:

Kiinnitys vähintään 23 mm raakaponttiin tai 25 mm raakalautaan:

Kattotikkaan keskikiinnike kiinnitetään neljällä 7 x 50 mm LVI-ruuvilla katon ruoteisiin. Kiinnitys kiinnikkeen yläpäästä. Kiinnikkeen ja katon väliin laitetaan Ø 25 x 5 mm EPDM kumitiiviste aina, kun kate läpäistään ruuveilla.

Kiinnitys vähintään 15 mm vaneriin:


Kattotikkaan keskikiinnike kiinnitetään kahdella M8 läpipultilla vanerin läpi. Aluslevynä Ø 30 x 3 mm aluslevy. Tiivistys EPDM kumitiivisteellä.

7. Kiinnitä tikas alaosasta kattotikkaan keskikiinnikkeellä ruoteeseen tai vaneriin neljällä 7 x 50 mm LVI ruuvilla. Läpiviennit tiivistetään Ø 25 x 5 mm kumitiivisteillä.

Mikäli rakennukseen tulee samalle kohtaa myös talotikas, kiinnitä lisäksi talotikkaan yläkaaret talotikkaan asennussarja AS1 olevilla U-laipoilla kattotikkaaseen. Kiristys M8 x 40 mm kuusioruuveilla ja M8 muttereilla.

6. Hoito

- Luokan 2 mukaisuuden säilyttämiseksi asennus tulee tarkistaa vuoden välein valmistajan valtuuttaman tarkastajan toimesta.
- Kattotikasta ei ole mitoitettu kestäämään koko katon lumikuormaa, varsinkaan liikkuvia lumimassoja. Tämän vuoksi lumen liike on estettävä ja rasitus kohdistettava lumiesteisiin. Mikäli lumiesteet puuttuvat on lumi katkaistava säännöllisesti kattotikkaan molemmin puolin kuormituksen vähentämiseksi.


Vesivek Tuotteet Oy Teollisuustie 8 FI-16300 ORIMATTILA 13 EN 12951
Kiinteästi asennetut kattotikkaat C2-TB DoP: vesivek.fi