

Asennusohje: TIILIKATON LUMIESTE

1. Sijainnin suunnittelu

- Sisäänkäyntien ja kulkuväylien kohdat sekä talvella käytettävät leikki- ja oleskelualueet tulee suojata rakennuksen katolta putoavalta lumelta ja jäältä. Määräys koskee myös rakennusta ympäröivää katualuetta ja muuta yleistä aluetta.
- Kun katon kaltevuus ylittää 1:8, suojaamiseen käytetään lumiesteitä.
- Lumieste tulee laittaa koko räystään mitalle, ei lyhyinä pätkinä (esim. pelkästään sisäänkäyntien kohdalle).
- Lumen tippuminen lappeelta toiselle tulee myös aina estää (RT-ohje 85-11132).
- Lumieste asennetaan lähelle sivuräystästä niin, että lumen aiheuttamat kuormat välittyvät kantaviin rakenteisiin.

2. Lumiesteiden mitoitus

Lapteen enimmäispituus lumiesteeseen yläpuolella (m)						
Katon kaltevuuskulma (°) ja kaltevuuden suhdeluku	Lumiesteiden kannakkeiden väli (m)					
Lumikuorma katolla 1,8 kN/m ² (2,6 kN/m ²)						
	0,5 m	0,6 m	0,75 m	0,9 m	1,0 m	1,2 m
<15°, (1:3,7)	21,4 (15,0)	17,9 (12,5)	14,3 (9,9)	12,0 (8,3)	10,7 (7,4)	9,0 (6,2)
15...22°, 1:3,7...1:2,5	11,4 (8,0)	9,5 (6,6)	7,6 (5,3)	6,3 (4,4)	5,7 (4,0)	4,8 (3,3)
22...27°, 1:2,5...1:2	8,4 (5,8)	7,0 (4,8)	5,6 (3,9)	4,7 (3,3)	4,2 (2,9)	3,5 (2,4)
27...37°, 1:2...1:1,3	7,4 (5,2)	6,2 (4,3)	4,9 (3,4)	4,1 (2,8)	3,7 (2,6)	3,1 (2,1)
37...45°, 1:1,3...1:1	9,0 (6,2)	7,5 (5,2)	5,9 (4,1)	5,0 (3,5)	4,5 (3,1)	3,7 (2,6)

Mikäli ko. kuormitus ylittyy, pitää katon lumikuormitusta vähentää.

HUOM! Lumiesteritilän suurin sallittu kannakeväli on 1050 mm.

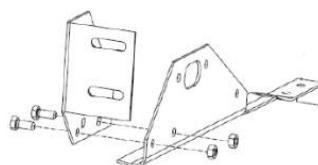
3. Lumiestevaihtoehdot

1-putkinen	1 kpl ovaaliputki	pit. 300 cm	hyötypit. 294 cm
2-putkinen	2 kpl ovaaliputki	pit. 300 cm	hyötypit. 294 cm
Profiili	1 kpl LP3 profiili	pit. 300 cm	hyötypit. 291,5 cm
Ritilälumieste	1 kpl ritilälumieste	pit. 300 cm	hyötypit. 291,5 cm

1-putkisessa lumiesteessä kiinnikkeenä TKLO1

2-putkisessa ja LP3 profiilissa lumiesteessä kiinnikkeenä TKL3

RLE-ritilälumiesteessä kiinnikkeenä TKLO1 + RLE-YK yläkiinnike

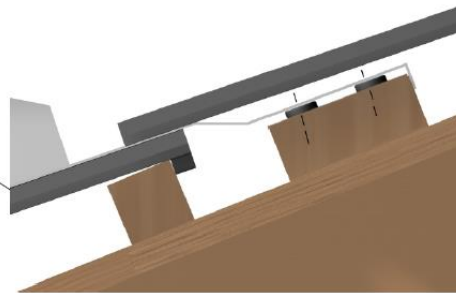
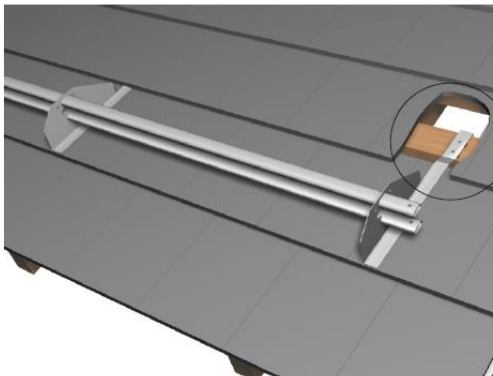
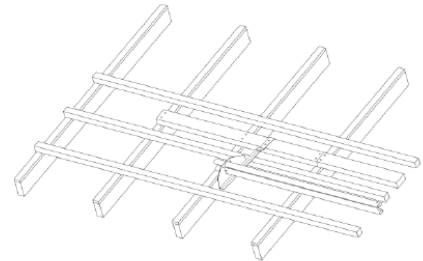
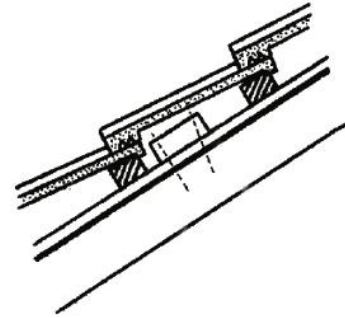
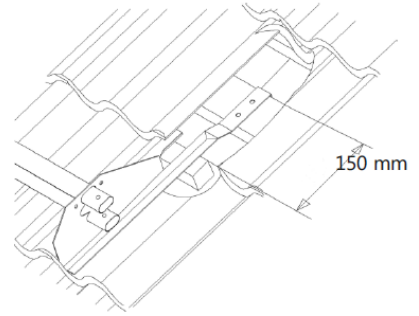


TKLO1 + RLE-YK

4. Asennusjärjestys

Tiilikatolla lumieste kiinnitetään aina apupuuhun. Apupuun koko vähintään 50x100 ja luokitus T24.

1. Suunnittele paikat.
2. Määrittele kannakeväli mitoitus- ja taulukoiden antamien suositusten mukaisesti.
3. Kiinnitä apuruoteet paikalleen kuvan mukaiselle kohdalle, eli niin, että apuruoteen yläreuna on tiilikaton oman ruoteen yläreunasta mitattuna 150 mm.
4. Apupuun kiinnitetään vähintään kahdella 6*120 mm ruuvilla tai 6" kuumasinkityllä naulalla korokeriman lävitse aina kattotuoliin asti. Laita ruuvit jokaisen kattotuolin kohdalle niin, että toinen ruuveista tulee kuvan mukaisesti vinoon asentoon. Ruuvit eivät saa tulla 15 mm lähemmäs apupuun reunaa.
5. Apupuun ulotetaan lumiesteen päädystä vielä seuraavaan kattotuoliin saakka. Apupuun jatkaminen tapahtuu siten, että liitos tulee kattotuoliin, jolloin molemmat päät kiinnitetään kattotuoliin em. tavalla.
6. Kiinnitä lumiestekannakkeet apupuuhun kahdella 7 x 50 mm LVI-ruuvilla.
7. HUOM! Tämä kohta koskee vain AAVA-tiiltä - AAVA-tiilellä kannakkeen ja apupuun väliin tulee kuvan mukaisesti muoviset KT2-korokerenkaat. AAVA-tiilellä kannakkeen oikea paikka on n. 75 mm tiilen reunasta, tällöin kannake ei osu sauman kohdalle.



8. Tarvittaessa kiinnikkeen kohdalla olevasta tiilestä poistetaan timanttilaikalla pala, jotta tiili istuu tukevasti paikalleen.

9. Laita lumiesteputki/putket/profiili/ritilä paikalleen.

Reunimmaiset putket/profiilit/ritilät saavat ylittää

reunimmaisen kannakkeen max 100 mm. Profiilissa A kärki

osoittaa harjalle päin ja ritilässä U kärjet. Ritilä kiinnitetään

RLE-YK yläkiinnikkeeseen kahdella M8 x 25 mm kuusioruuvilla, kahdella Varma aluslevyllä

ja kahdella M8 mutterilla. Aluslevyt laitetaan yläkiinnikkeen soikeiden reikien ja

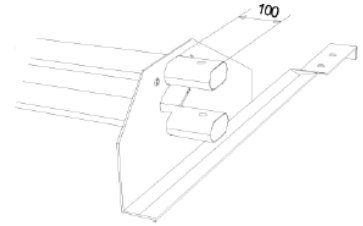
mutterin/pultin kannan väliin sekä ritilän ja mutterin/pultin kannan väliin.

10. Lumiesteputket jatketaan työntämällä supistettu pää toisen

putken sisään ja lukitsemalla liitos 8 x 30 kuusioruuvilla ja

M8-mutterilla. Sivuttaissuunnassa liike lukitaan laittamalla

päihin M8 x 30 kuusioruuvit.



Lumiesteprofiili LP3 jatketaan limittämällä profiilit n.80 mm

matkalta ja lukitsemalla liitos kahdella M8 x 30 mm kuusioruuvilla ja M8 mutterilla.

Lumiesteprofiilien sivuttaissuuntainen liike lukitaan asentamalla päihin M8 x 30 mm

kuusioruuvit ja M8 mutterit. Mikäli lumiesteprofiili katkaistaan väliltä, kuusioruuvit voi

korvata laittamalla katkaistuun päähän 6,3 x 19 mm itseporautuvan ruuvin lukitteeksi.

Lumiesteritilä jatketaan limittämällä ritilät vähintään 85 mm matkalta ja lukitsemalla liitos

neljällä M8 x 20 mm ruuvilla ja M8 mutterilla.

