

## Asennusohje: TIILIKUVIOKATTEEN LUMIESTE 350 MM RUODEVÄLILLE

### 1. Sijainnin suunnittelu

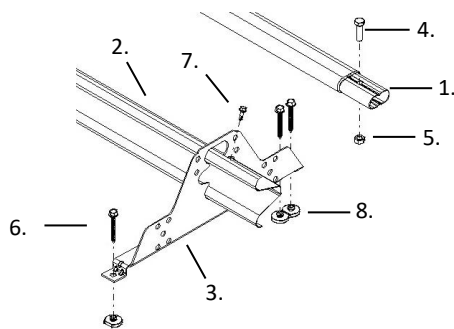
- Lumieste sijoitetaan paikkaan, jossa putoava lumi on vaaratekijä tai lumen putoaminen muusta syystä halutaan estää.
- Lumieste tulee laittaa koko räystäään mitalle, ei lyhyinä pätkinä (esim. pelkästään sisäänkäyntien kohdalle).
- Lumen tippuminen lappeelta toiselle tulee myös aina estää.
- Lumieste asennetaan lähelle sivuräystästä niin, että lumen aiheuttamat kuormat välittyvät kantaviin rakenteisiin.

### 2. Lumiesteiden mitoitus

Lappeen enimmäispituus lumiesteeseen yläpuolella (m)						
Katon kaltevuuskulma (°) ja kaltevuuden suhdeluku	Lumiesteiden kannakkeiden väli (m)					
Lumikuorma katolla 1,8 kN/m <sup>2</sup> (2,6 kN/m <sup>2</sup> )						
	0,5 m	0,6 m	0,75 m	0,9 m	1,0 m	1,2 m
<15°, (1:3,7)	21,4 (15,0)	17,9 (12,5)	14,3 (9,9)	12,0 (8,3)	10,7 (7,4)	9,0 (6,2)
15...22°, 1:3,7...1:2,5	11,4 (8,0)	9,5 (6,6)	7,6 (5,3)	6,3 (4,4)	5,7 (4,0)	4,8 (3,3)
22...27°, 1:2,5...1:2	8,4 (5,8)	7,0 (4,8)	5,6 (3,9)	4,7 (3,3)	4,2 (2,9)	3,5 (2,4)
27...37°, 1:2...1:1,3	7,4 (5,2)	6,2 (4,3)	4,9 (3,4)	4,1 (2,8)	3,7 (2,6)	3,1 (2,1)
37...45°, 1:1,3...1:1	9,0 (6,2)	7,5 (5,2)	5,9 (4,1)	5,0 (3,5)	4,5 (3,1)	3,7 (2,6)

Mikäli ko. kuormitus ylittyy, pitää katon lumikuormitusta vähentää.

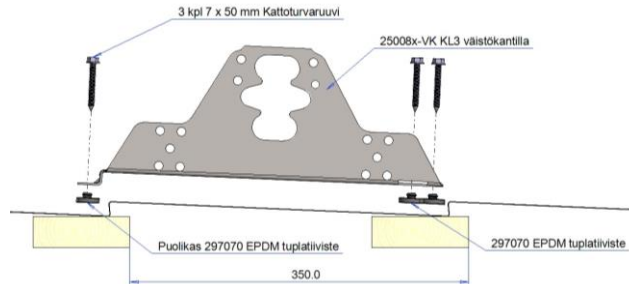
### 3. Lumieste



- | Nro | Tuote                     |
|-----|---------------------------|
| 1.  | Ovaaliputki, pit. 3,0m    |
| 2.  | LP3 profiili, pit. 3,0m   |
| 3.  | KL3 väistökantilla 350 rv |
| 4.  | Kuusioruuvi M8 x 30mm     |
| 5.  | Mutteri M8                |
| 6.  | Kattoturvaruuvi 7x50mm    |
| 7.  | Porakärkiruuvi 6,3 x 19mm |
| 8.  | Tuplatiiviste             |

#### 4. Asennusjärjestys

1. Suunnittele paikat. Lumiesteet kiinnitetään yleensä 2. ja 3. ruoteeseen.
2. Varmista, että katon ruodeväli on 350 mm. Ruoteiden tulee olla täyskanttisia ja tiheäsyisiä.
3. Laske kannakeväli lumiestetaulukon antaman suosituksen mukaisesti.
4. Kiinnitä kannakkeet yksitellen kuvan mukaiseen paikkaan.



Varmista aina ennen kiinnitystä, että kiinnitysruuvien kohdalla on katon ruode. Kiinnitysruuvien läpiviennit tiivistetään laittamalla kuvan mukaisesti kannakkeen ja katteen väliin EPDM-kumitiivisteet. Väistökanttin puolella tuplatiiviste katkaistaan keskeltä.

Kiinnitysruuvien lukumäärä:

- |                         |   |
|-------------------------|---|
| Ruodekoko 28-32x100 mm: | Soveltuu ruoteeksi, kiinnitettävä kolmella LVI 7 x 50 mm ruuvilla.  |
| Ruodekoko 22x100 mm:    | Lumiestetaulukon sallitut lapepituudet kerrotaan 0,8 tai tihennetään kannakeväliä. Kiinnitys kolmella LVI 7 x 50 mm ruuvilla. |

5. Laita lumiesteputki/profiili paikalleen. Profiilissa A kärki osoittaa harjalle päin. Reunimmaisat putket/profiilit saavat ylittää reunimmaisen kannakkeen max. 100 mm.
6. Lumiesteputket jatketaan työntämällä supistettu pää toisen putken sisään ja lukitsemalla liitos M8 x 30 mm kuusioruuvilla ja M8-mutterilla. Sivuttaissuuntainen liike lukitaan laittamalla putkien päihin M8 x 30 mm kuusioruuvit tai 6,3 x 19 mm poraruuvit.

Lumiesteprofiili LP3 jatketaan limittämällä profiilit vähintään 85 mm matkalta lukitsemalla liitos M8 kuusioruuveilla. Sivuttaissuuntainen liike lukitaan laittamalla profiilien päihin 6,3 x 19 mm poraruuvit tai M8 kuusioruuvit.

