

## Asennusohje: SAUMAPELTIKATON KATTOTIKAS, HELMI-TIKAS

### 1. Käyttöohje

- Kattotikkaat on suunniteltu ja valmistettu standardin EN 12951 luokan 2 mukaisesti. Mikäli tuote on asennettu näiden ohjeiden mukaisesti, voi kattotikas toimia turvaköyden kiinnityspisteinä (=luokka 2).
- Turvaköysi suositellaan kiinnitettäväksi tikkaan sivujohteiden ympäri, mutta sen voi kiinnittää myös puoliin (kuva 1).
- HUOM! Turvaköyttä ei saa kiinnittää kannakkeisiin eikä muovijalkoihin.
- Turvaköyttä saa käyttää vain tikkaan puoleisella lappeella räystään suuntaan ja köysi on mitoitettava niin, ettei käyttäjä pysty tippumaan räystäiden yli.
- Turvaköytenä tulee käyttää virallista turvaköydeksi tarkoitettua köyttä (EN 353-2), jossa on putoamisen vaimennin ja pituuden säätölaite. Köyden sijaan voidaan käyttää myös ns. turvakelejä (EN 360).
- Kattotikasta saa käyttää turvaköyden kiinnityspisteinä vain yksi henkilö kerrallaan. Kiinnittäytyjän maksimipaino varusteineen 100 kg.
- Asenna tikas lapetikkaana kattokaltevuuden mukaan aina niin päin, että askelpuola tarjoaa suurimman mahdollisen askelpinta-alan kengänpohjaa vasten.

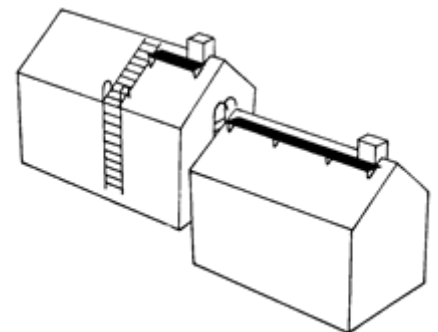


### 2. Suunnittelu

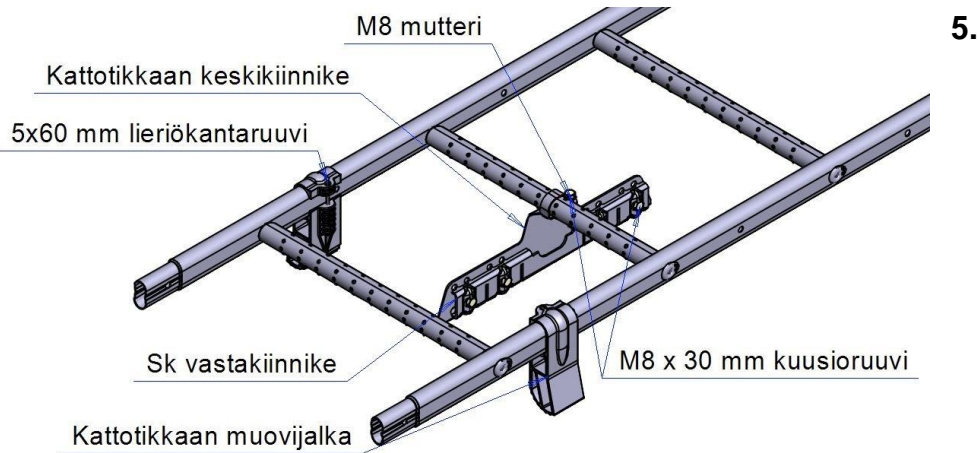
- Rakennuksen vesikaton kaikille säännöllistä huoltoa tai tarkistusta vaativille kohteille rakennetaan turvallinen kulkutie mikäli katon jyrkkyys on yli 1:8 (yli 7°).
- Kattotikkaan kohdalla suositellaan käytettäväksi erillistä lumiestettä. Kattotikas ei ole lumieste.
- Suunnittele kattotikkaan ja talotikkaan paikka sellaiseksi, että ne ovat samalla kohtaa.
- Ainoastaan luokan 2 mukaiseen kattotikkaaseen voi asentaa Nesco turvakiskon.
- Katteen alusrakenteiden tulee olla valmistajan ohjeiden mukaiset.
- Katon minimikoko, johon voidaan asentaa luokan 2 mukaisesti on 2m x 2m.

### 3. Kattotikkaiden mitoitus

- Kattotikkaiden johteiden vapaa väli on 400 mm.
- Tikkaan askelväli on 300 mm.
- Kun kattotikas menee harjalle asti, on kattotikkaan sopiva pituus = lappeen pituus - 20 cm.
- Tuotteet on mitoitettu kestävänsä 1,5 kN (n.150 kg) suuruisen pistekuorman.

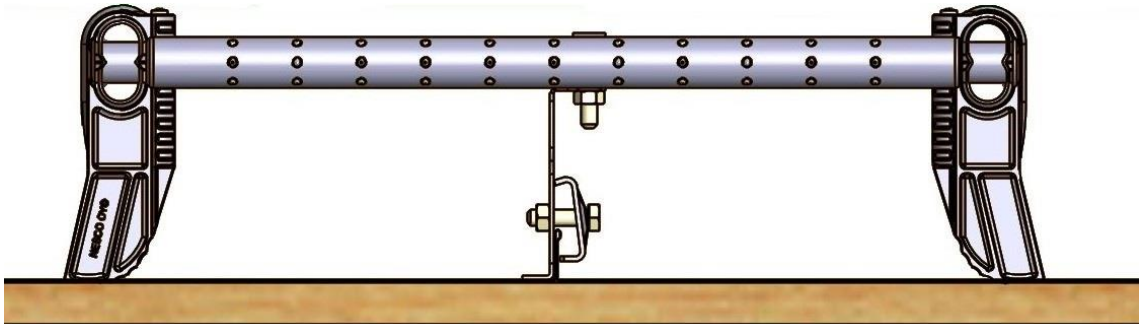


#### 4. Kattotikkaan osat

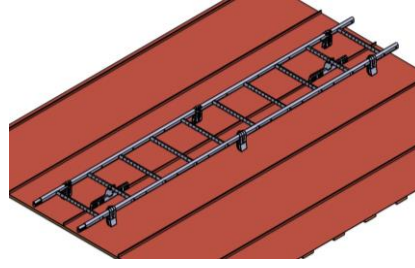
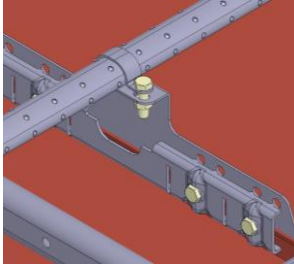


#### Asennusjärjestys

1. Mittaa tarvittavan tikkaan pituus. Katkaise tikas tarvittaessa rautasahalla tai jatka toisella tikkaalla. Jatkamista varten tikkaissa on aina supistus toisessa päässä. Liitokset lukitaan M8 x 40 mm pultein. Mikäli tikas on yli 6 m pitkä, kannattaa tikkaat jatkaa vasta katolla, kun ylin osa on kiinnitetty paikoilleen.
2. Laita muovijalat maassa alustavasti paikoilleen tikkaan johteisiin. Jalvoja asennetaan 1,5–2,0 m välein. Jalat menevät kiertämällä johteen ympäri. Laita jalkojen kiristysruuvit (5 x 60 mm) alustavasti paikoilleen, mutta älä kiristä niitä vielä.



3. Kokoa konesaumakaton kattotikkaan keskikiinnikkeet liittämällä siihen SK-saumakiinnike (vastarauta) neljällä M8 x 30 mm ruuvilla ja M8-mutterilla. SK-saumakiinnike tulee sille puolelle saumaa mikä on käännetty. Jätä ruuvit löysälle.
4. Kattotikkaan keskikiinnikkeitä asennetaan aina vähintään 2 kpl, toinen tikkaan yläosaan ja toinen alaosaan. Kun tikkaan pituus on yli 6 m, asenna kiinnikkeitä 3 m välein.



5. Kiinnitä kootut keskikiinnikkeet tikkaan puolien keskelle. Kiinnitys tapahtuu pujottamalla ja painamalla sankka tikkaan puolan ympäri ja kiristämällä kiinnikkeen sankka paikalleen M8 x 30 mm kuusioruuvilla ja M8 mutterilla. Kiinnitä jalka tikkaaseen aina niin päin, että katon sauman "suora osa" tulee varsinaista jalkaa vasten.
6. Nosta tikas katolle oikealle kohdalle.
7. Kiristä vastaraudan ruuvit. Varmista, että katossa oleva n. 25 mm korkea sauma puristuu keskikiinnikkeen ja saumakiinnikkeen väliin. Varmistu, että vastaraudan alemman hampaat menevät käännetyn osuuden alapuolelle. Kireys on sopiva, kun vastarauta menee hiukan lommelolle.
8. Kiristä muovijalkojen lieriökantaruuvit.
9. Tikas kiinnitetään alaosastaan usein myös seinätikkaan yläkaariin. Kiinnitys kahdella U-laipalla, M8 x 40 mm kuusioruuvilla ja M8 mutterilla.

## 6. Hoito

- Kattotikkaan kannakkeiden ruuvien kireys tulee tarkastaa ensimmäisen vuoden aikana 4kk välein. Tämän jälkeen tarkastus tulee tehdä vuoden välein.
- Luokan 2 mukaisuuden säilyttämiseksi asennus tulee tarkistaa vuoden välein valmistajan valtuuttaman tarkastajan toimesta.
- Kattotikasta ei ole mitoitettu kestävänsä koko katon lumikuormaa, varsinkaan liikkuvia lumimassoja. Tämän vuoksi lumen liike on estettävä ja raskaus kohdistettava lumiesteisiin. Mikäli lumiesteet puuttuvat on lumi katkaistava säännöllisesti kattotikkaan molemmiin puolin kuormituksen vähentämiseksi.

CE

Vesivek Tuotteet Oy

Teollisuustie 8  
FI-16300 ORIMATTILA

13

EN 12951

Kiinteästi asennetut kattotikkaat  
C2-TB

DoP: vesivek.fi

