

Asennusohje: TIILIKATON KATTOTIKAS, HELMI-TIKAS

1. Käyttöohje

- Kattotikkaat on suunniteltu ja valmistettu standardin EN 12951 luokan 2 mukaisesti. Mikäli tuote on asennettu näiden ohjeiden mukaisesti, voi kattotikas toimia turvaköyden kiinnityspisteenä (=luokka 2).
- Turvaköysi suositellaan kiinnitettäväksi tikkaan sivujohteiden ympäri, mutta sen voi kiinnittää myös puoliin.
- HUOM! Turvaköyttä ei saa kiinnittää kannakkeisiin eikä muovijalkoihin.
- Turvaköyttä saa käyttää vain tikkaan puoleisella lappeella räystäään suuntaan ja köysi on mitoitettava niin, ettei käyttäjä pysty tippumaan räystäiden yli.
- Turvaköytenä tulee käyttää virallista turvaköydeksi tarkoitettua köyttä (EN 353-2), jossa on putoamisen vaimennin ja pituuden säätölaite. Köyden sijaan voidaan käyttää myös ns. turvakelejä (EN 360).
- Kattotikasta saa käyttää turvaköyden kiinnityspisteenä vain yksi henkilö kerrallaan. Kiinnittäytyjän maksimipaino varusteineen 100 kg.
- Asenna tikas lapetikkaana kattokaltevuuden mukaan aina niin päin, että askelpuola tarjoaa suurimman mahdollisen askelpinta-alan kengänpohjaa vasten.

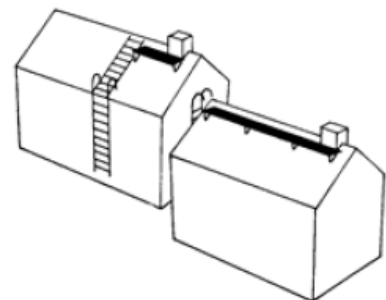


2. Suunnittelu

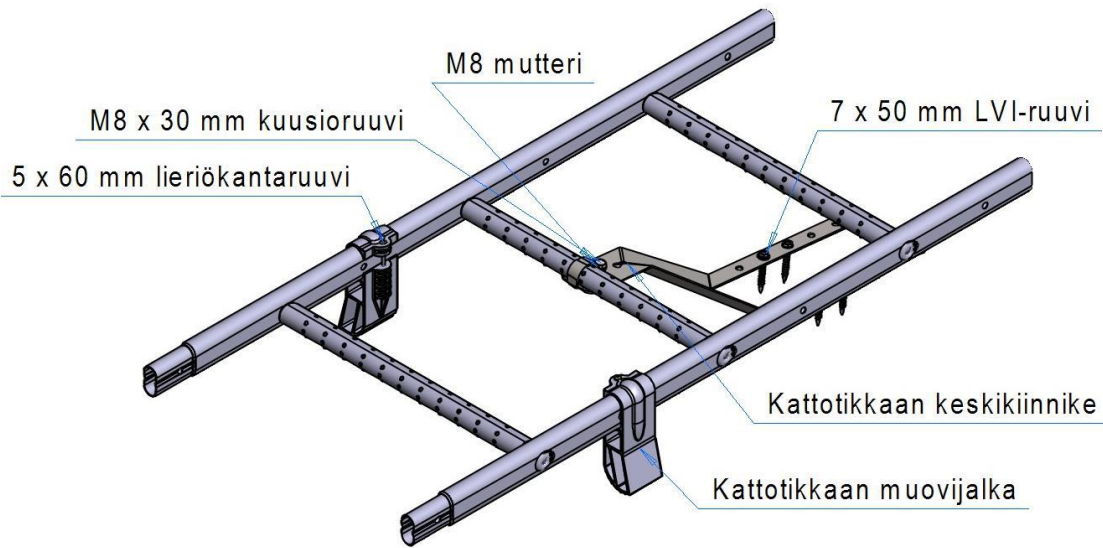
- Rakennuksen vesikaton kaikille säännöllistä huoltoa tai tarkistusta vaativille kohteille rakennetaan turvallinen kulkutie mikäli katon jyrkkyys on yli 1:8 (yli 7°).
- Kattotikkaan kohdalla suositellaan käytettäväksi erillistä lumiestettä. Kattotikas ei ole lumieste.
- Suunnittele kattotikkaan ja talotikkaan paikka sellaiseksi, että ne ovat samalla kohtaa.
- Ainoastaan luokan 2 mukaiseen kattotikkaaseen voi asentaa turvakiskon.

3. Kattotikkaan mitat ja mitoitus

- Kattotikkaan alimman puolan etäisyys talotikkaan ylimmästä puolasta ei saa olla yli 400 mm (RAKMK F2).
- Askelman halkaisija 25 mm.
- Tikkaan askel väli 300 mm ja johteiden sisäpuolinen leveys 400 mm.
- Kun kattotikas menee harjalle asti, on kattotikkaan sopiva pituus yhtäsuuri kuin lappeen pituus – 200 – 300 mm.
- Tuotteet on mitoitettu kestävänsä 1,5 KN (n. 150 kg) suuruinen pistekuorma.



4. Kattotikkaan osat



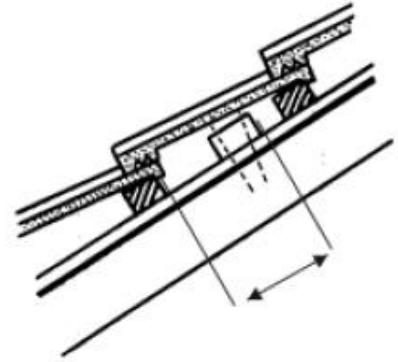
5. Asennusjärjestys

1. Mittaa tarvittavan tikkaan pituus. Katkaise tarvittaessa rautasahalla tai jatka toisella tikkaalla. Jatkamista varten tikkaissa on aina supistus toisessa päässä. Liitokset lukitaan M8 x 30 mm pultein. Mikäli tikas on yli 6 m pitkä, kannattaa tikkaat jatkaa vasta katolla.
2. Laita kattotikkaan keskikiinnike tiilikatolle (KTYK/T) toiseksi ylimpään puolaan kiinni tikkaan ollessa vielä maassa. Kiinnitys tapahtuu pujottamalla kattokiinnikkeen sanka puolan ympärille ja lukitsemalla sanka M8 x 30 mm kuusioruuvilla ja M8 mutterilla.
3. Laita muovijalat maassa alustavasti paikoilleen tikkaan johteisiin. Jalkoja asennetaan n.1,5 m välein. Jalat menevät kiertämällä johteen ympäri. Laita jalkojen kiristysruuvit (5 x 60 mm) alustavasti paikoilleen, mutta älä kiristä niitä vielä. Jalkojen sopivuutta "aaltojakoon" voidaan säätää kääntämällä toinen tai molemmat jalat toisin päin.



4. Kiinnitä apupuut


- Apupuun oltava kooltaan vähintään 50 x 100 mm ja puun lujuusluokitukseltaan vähintään C24 tai vastaavaa hyvänlaatuista tiheäsyistä puuta. Apupuuta kiinnitetään kolmeen kattotuoliin (kahteenkin riittää, mikäli tikas tulee kahden kattotuolin keskelle).
- Kiinnitä apupuut paikalleen kuvan mukaiselle kohdalle niin, että apuruoteen yläreuna on tiilikaton oman ruoteen yläreunasta mitattuna n. 150 - 180 mm etäisyydellä.
- Apupuuta kiinnitetään vähintään kahdella 6 x 120 mm ruuvilla tai 6" kuumasinkityllä naulalla korokeriman lävitse aina kattotuoliin asti. Laita ruuvit (naulat) jokaisen kattotuolin kohdalle niin, että toinen ruuveista tulee kuvan mukaisesti vinoon asentoon. Ruuvit eivät saa sijaita 15 mm lähempänä apupuun reunaa.



5. Nosta tikas katolle oikealle kohdalle. Kiinnitä kattotikkaan keskikiinnike tiilikatolle (KTYK/T) apupuuhun neljällä 7 x 50 mm LVI-ruuvilla.
6. Säädä muovijalat liu'uttamalla niitä johdetta pitkin sellaisiin kohtiin, että jalka lepää ruoteen kohdalla tai välittömässä lähietäisyydessä. Varmista vielä ennen kiristystä, että jalat sopivat mahdollisimman hyvin aaltokäyttöön. Kiristä ruuvit.
7. Tikas kiinnitetään alaosastaan kattotikkaan keskikiinnikkeellä KTYK/T samaan tapaan kuin yläosastaan tai seinätikkaan yläkaariin U-laippojen avulla. Ylä- ja alakiinnityksellä pystyy kiinnittämään tikkaat aina 6m pituuteen asti. Mikäli tikas on tätä pidempi, asennetaan KTYK/T kiinnikkeitä kolmen metrin välein.

6. Hoito

- Luokan 2 mukaisuuden säilyttämiseksi asennus tulee tarkistaa vuoden välein valmistajan valtuuttaman tarkastajan toimesta.
- Kattotikasta ei ole mitoitettu kestävänsä koko katon lumikuormaa, varsinkaan liikkuvia lumimassoja. Tämän vuoksi lumen liike on estettävä ja rasitus kohdistettava lumiesteisiin. Mikäli lumiesteet puuttuvat on lumi katkaistava säännöllisesti kattotikkaan molemmin puolin kuormituksen vähentämiseksi.


Vesivek Tuotteet Oy Teollisuustie 8 FI-16300 ORIMATTILA 13 EN 12951
Kiinteästi asennetut kattotikkaat C2-TB DoP: vesivek.fi