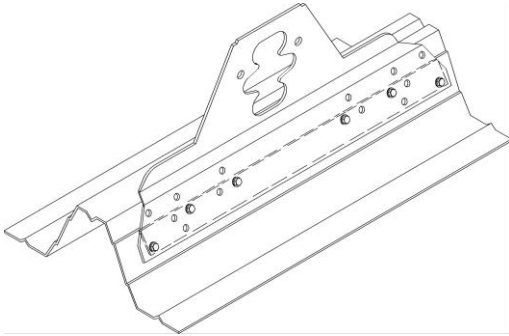


## Tekninen tuotekortti: LUMIESTE- JA KATTOSILTAKIINNIKE KANTAVILLE KATTOPROFIILEILLE

### 1. Tuotokuva



Kuva 1. Lumieste- ja kattosiltakiinnike

### 2. Tuotekuvaus

Kattosilta- ja lumiestekannake kiinnitetään kantavien profiilien kylkeen, jolloin lumiesteputket saadaan mahdollisimman lähelle kattopintaa. Kantavissa profiileissa on yleensä normaalia suuremmat ruodevälit, jolloin tavallisten kannakkeiden käyttäminen on siksi hankalaa. Tavalliset kannakkeet soveltuvat vain ruodeväleille 350 tai 400 mm.

Tiivistenauha liimataan kiinnitysruuvien kohdalle estämään mahdolliset vuodot. Kiinnitys suositellaan ensisijaisesti tehtäväksi LVI 7\*40 mm ruuveilla tai myös poraruuvilla 6,3 x 25 mm. Ruuvien määrä valitaan taulukosta profiilin materiaalipaksuuden mukaan:

S = 0,6 mm	8 kpl/kannake
S = 0,7–0,8 mm	6 kpl/kannake
S = yli 0,8 mm	5 kpl/kannake

### Lumiesteiden käyttösuositustaulukko 180 kg/m<sup>2</sup> lumikuormalla Maksimi lapepituudet metreinä

Lapeen enimmäispituus lumiesteen yläpuolella (m)						
Katon kaltevuuskulma (°) ja kaltevuuden suhdeluku	Lumiesteen kannakkeiden väli (m)					
Lumikuorma katolla 1,8 kN/m <sup>2</sup> (2,6 kN/m <sup>2</sup> )						
	0,5 m	0,6 m	0,75 m	0,9 m	1,0 m	1,2 m
<15°, (1:3,7)	21,4 (15,0)	17,9 (12,5)	14,3 (9,9)	12,0 (8,3)	10,7 (7,4)	9,0 (6,2)
15...22°, 1:3,7...1:2,5	11,4 (8,0)	9,5 (6,6)	7,6 (5,3)	6,3 (4,4)	5,7 (4,0)	4,8 (3,3)
22...27°, 1:2,5...1:2	8,4 (5,8)	7,0 (4,8)	5,6 (3,9)	4,7 (3,3)	4,2 (2,9)	3,5 (2,4)
27...37°, 1:2...1:1,3	7,4 (5,2)	6,2 (4,3)	4,9 (3,4)	4,1 (2,8)	3,7 (2,6)	3,1 (2,1)
37...45°, 1:1,3...1:1	9,0 (6,2)	7,5 (5,2)	5,9 (4,1)	5,0 (3,5)	4,5 (3,1)	3,7 (2,6)

## Kannakkeiden tyypit eri profiileilla

### Katteen tyyppi

Rannila 45J A  
Rannila 45J B  
Rannila 45J R  
Rannila 45 A  
Rannila 45 B  
Rannila 45 R  
Ruukki T45  
Plannja Hovi 45  
Weckman W-45JR  
Weckman W-45JA  
Rannila 70 kaikki mallit  
Ruukki T70  
Weckman W-70

### Kannakkeen tyyppi

KL3 RAN45-70 ks/le kylkikiinnike  
”  
”  
”  
”  
”  
”  
”  
”  
”  
”  
”  
”

Rannila 45 EA  
Rannila 45 EB  
Plannja Hovi 45ER  
Plannja Hovi 45EV  
Weckman W-45E  
Weckman W-45ER

KL3 RAN45-70E ks/le kylkikiinnike (kanttaus erilailla, n.133 ast.)  
”  
”  
”  
”  
”

Plannja 70

KL3 RAN45-70E ks/le kylkikiinnike (kanttaus erilailla, n.108 ast.)

Rannila 113 kaikki mallit  
Rannila 120 kaikki mallit  
Ruukki T130  
Plannja 111/111M  
Weckman W-115  
Weckman W-130

KL3 RAN113-120 ks/le kylkikiinnike  
”  
”  
”  
”  
”

Rannila 153 kaikki mallit  
Ruukki T153  
Weckman W-155

KL3 RAN153 ks/le kylkikiinnike  
”  
”