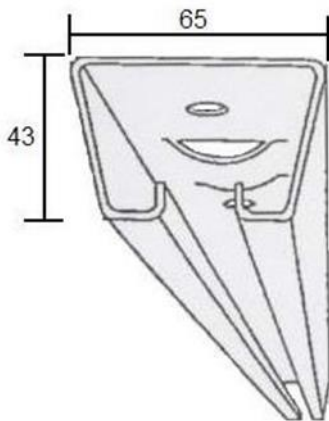


Nousukisko ja kiskotarrain

1. Yleistä

Tikkaan nousukorkeuden ylittäessä 8 m, on tikkaat varustettava turvakiskolla tai selkäkaarilla.

2. Tuotekuvat ja osat



Kuva 1. Nousukisko



Kuva 2. Kiskotarrain ja vaimennin

Nousukiskon pituus on 3 metriä (2969 mm). Nousukisko on lyhennettävissä/jatkettavissa tarpeen mukaan. HUOM! Nousukiskon pohjassa on aina kuvan mukaiset liukuesteet.

Kiskojärjestelmän osat:

- Nousukisko
- Poistumiskaari (Sisältää asennus- ja käyttöohjeen ja opastekilvet 2kpl)
- Puolakiinnike + ruuvit
- Nousukiskon jatkos + ruuvit
- Nousukiskon vaunuesteet
- Kiskotarrain ja joustovaimennin

3. Asennus

Nousukiskon kiinnitysväli tikkaisiin saa olla max. 1,8 m. Kisko kiinnitetään tikkaan puolien keskikohdalle. Kiinnitykseen tarvitaan puolakiinnike, laipallinen kuusioruuvi M10 x 50, M10 mutteri ja M10 korialuslevy.

Standardi puolakiinnike sopii tikkaiden pyöreille puola-askelmille, joiden halkaisija on minimissään 16 mm ja maksimissaan 34 mm. Muille askelmille on tilattava erikoismitoitettu puolakiinnike. Mikäli nousukisko asennetaan vanhoihin tikkaisiin, tulee varmistaa, että puola-askelmat ovat kunnolla kiinni tikkaan johteessa.

Kiskon asennus tapahtuu ylhäältä alaspäin.

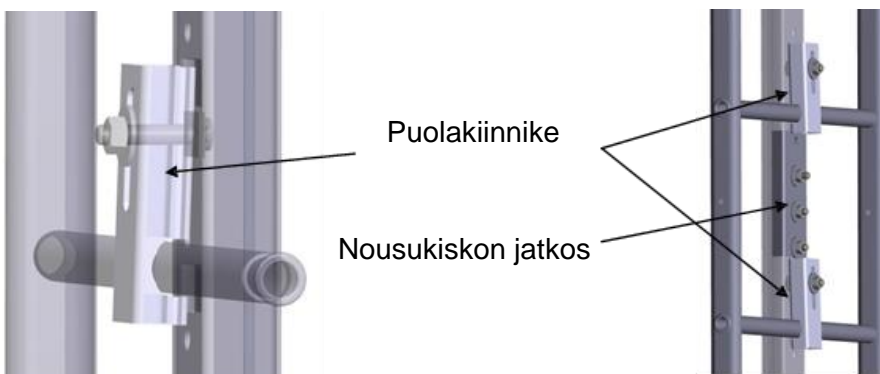
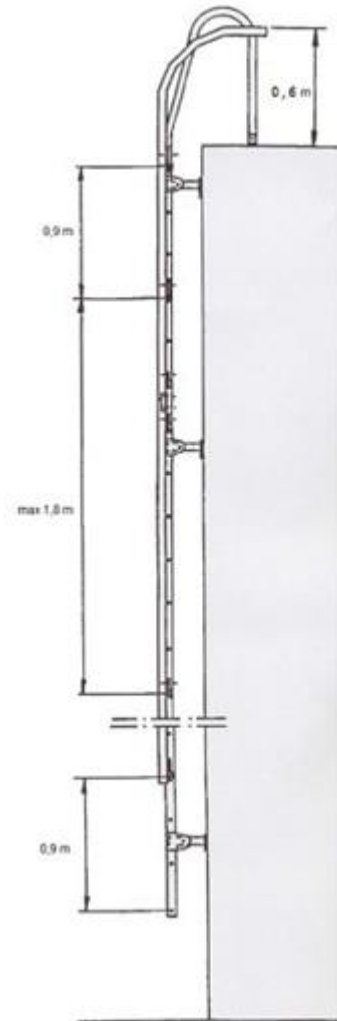
Ensimmäiseksi asennetaan poistumiskaari n. 60 cm korkeudelle tasanteesta. Poistumiskaari voi kaartua eteen (normaalitikas) tai sivulle (sivutikas).

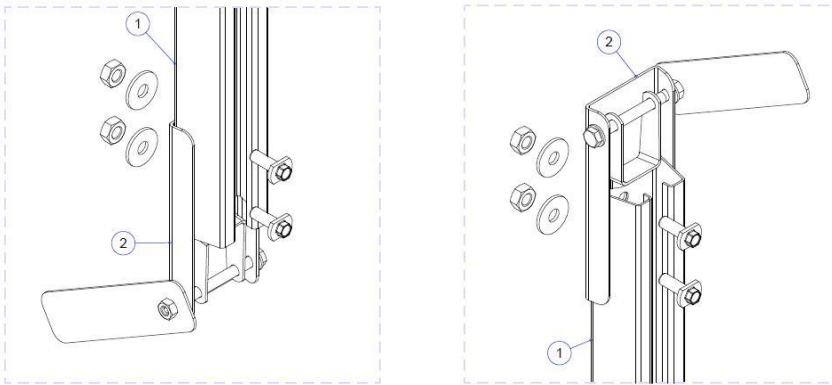
Poistumiskaari on kiinnitettävä aina vähintään kahdella puolakiinnikkeellä. Kun poistumiskaari on asennettu, jatketaan asennusta alaspäin asentamalla tarpeellinen määrä nousukiskoja. Sopiva kiskon alapään korkeus nousutikkaan alapäästä on n. 0,9 m. Kiskolinjan suoruus tarkistetaan esim. linjalangalla. Tarvittaessa vaunun tahaton ulostulo kiskon päistä estetään nousukiskon vaunusteellä. **HUOM! Nousukiskoa ei saa asentaa taaksepäin kaltevaan asentoon.**

Jatkaminen tapahtuu nousukiskon jatkoksen avulla.

Jatkos laitetaan kiskojen liitoskohtaan. Kiinnitys tapahtuu kolmella laipallisella kuusioruuvilla M10 x 25, M10 mutterilla ja M10 korialuslevyllä. Kisko kiinnitetään jatkoksen

molemmiin puolin tikkaan puola-askelmiin. Nousukiskolla varustettu tikas merkitään selvästi näkyvälle paikalle kiinnitetyllä ohjekilvellä, jossa ohjeistetaan käyttämään kiskotarrainta ja kokovaljaita aina tikkaille noustessa. Lisäkilvellä ilmoitetaan missä turvalaitteita säilytetään.





Avattavien vaunusteiden kiinnitys nousukiskoon tapahtuu kahdella laipallisella kuusioruuvilla M10 x 25, M10 mutterilla ja M10 korialuslevyllä. Huomaa, että ala- ja yläpään vaunusteet ovat eri kätiset.

Lopuksi suoritetaan lopputarkastus:

- Tikkaat, joihin kisko kiinnitetään, tulee olla luotettavasti kiinnitetty seinään.
- Kiskotarraimen tulee kulkea esteettömästi koko matkan, myös jatkosten kohdalla.
- Kiskotarraimen tarrautuminen kiskon pohjassa oleviin liukusteisiin on kokeiltava esim. nykäisemällä kiskotarraimen vaimentimesta alaspäin tarraimen ollessa kiskossa.

4. Käyttö

Ennen kiskojärjestelmän käyttöä käyttäjän tulee tutustua käyttöohjeisiin. Käyttäjän tulee hallita putoamissuojainten käyttö. Mikäli käyttäjän terveydentilassa on sellaisia tekijöitä, jotka voivat vaikuttaa kiipeämisen turvallisuuteen, tulee käyttäjän varmistaa terveydentila ja kiipeämiskelpoisuus lääkäriltä ennen kiipeämistä.

Nousukiskojärjestelmä ja kiskotarraim+vaimennin on suunniteltu putoamissuojaimiksi ja ne on suunniteltu käytettäväksi ja testattu siinä muodossa, kuin ne kuvataan tässä asennusohjeessa. Kiskojärjestelmän hyödyntäminen muuhun putoamissuojainkäyttöön valmistajan ohjeiden mukaisesti ja kiskojärjestelmään tai tarrain+vaimennin -yhdistelmään muutosten tekeminen on ehdottomasti kielletty ilman valmistajalta saatua lupaa.

Kiskojärjestelmän osien korvaaminen muilla, kuin järjestelmän valmistajan hyväksymillä osilla on ehdottomasti kielletty. Kiskojärjestelmää ei ole suunniteltu käytettäväksi työskentelyasemointiin. Työskentelyasemointia varten on käytettävä erillistä järjestelmää.

Käyttäjän minimi-/maksimipaino varusteineen on 40 kg/120 kg. Tarraimessa ilmoitettuja minimi- ja maksimipainoja ei saa alittaa/ylittää. Järjestelmää saa käyttää yksi käyttäjä kerrallaan kuuden metrin matkalla.

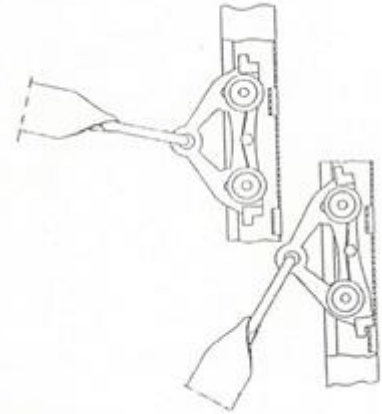
Kiskojärjestelmän alin käyttölämpötila on -25 °C.

Tikkaita nouseva henkilö kiinnittyy turvavaljaiden ja joustovaimennetun kiskotarraimen välityksellä nousukiskoon, joka on kiinnitetty pystysuorien talotikkaiden puola-askelmiin tai joka voi toimia myös tolppatikkaiden runkona. Näin varmistetaan turvallinen kiipeäminen katolle kaikissa tilanteissa. Kiskotarrainta voidaan käyttää ainoastaan Vesivek Tuotteet Oy:n valmistamassa nousukiskossa yhdessä CE hyväksytyin (EN-361) kokovaljaan kanssa.

Kiinnittäytyminen tehdään valjaan etukiinnityspisteeseen/-pisteisiin. Kiskotarraimen molemmat joustovaimentimet kiinnitetään ja lukitaan silmukka-ruuveistaan etukiinnityspisteeseen/-pisteisiin. Kiskotarraimen pituutta ei saa muuttaa esimerkiksi vähentämällä tai lisäämällä liittimiä.

Kiskojärjestelmän yhteydessä käytettävien valjaiden tulee olla käyttäjälleen istuvat ja valjaiden säädöt tulee tarkistaa ennen järjestelmän käyttöä. Löysällä olevia valjaita ei saa käyttää. Mikäli valjaat löystyvät nousun tai laskun aikana, ne tulee säätää uudelleen istuvaksi ennen seuraavaa käyttöä.

Kiskotarrain pujotetaan kiskoon sen avoimesta päästä. Tarrain on symmetrinen, joten käyttösuunnalla ei ole merkitystä. Mikäli järjestelmä on varustettu avattavalla vaunusteelle, niin sen vapautus tapahtuu kahvaa kääntämällä ennen kiskotarraimen pujotusta tai poisottoa. Käyttäjän ja nousukiskon välinen etäisyys on oltava n. 20-25 cm. Noustessa nojataan kevyesti taaksepäin, jolloin kiskotarrain liikkuu helposti profiilissa. Pienin turvallisen putoamisen mahdollistava vapaa tila käyttäjän jalkojen alapuolella on 2 m, tästä syystä alinta kahden metrin matkaa noustessa on noudatettava erityistä huolellisuutta.



Kiskotarraimen irrottaminen valjaista kiipeämisen aikana ja tarraimen lukittumisen tahallinen estäminen on **ehdottomasti kielletty**.

Jos käyttäjä putoaa tikkailta, lukkiintuu kiskotarrain kiskon liukusteeseen. Putoamistilanteessa turvavaljaat ja kiskotarraimen joustovaimennin estävät putoamisen. Mahdollisen putoamistilanteen jälkeen kiskojärjestelmää **ei saa käyttää** ennen valmistajan tai valmistajan edustajan tarkastusta. Mikäli kiskotarraimen vaimennin on purkautunut, on se vaihdettava uuteen, ehjään vaimentimeen valmistajan tai valmistajan edustajan toimesta. Purkautunutta vaimenninta **ei saa käyttää**. Nousukiskojärjestelmän kiskotarrain ja vaakakiskojärjestelmän vaakavaunu eivät ole ristiin sopivia. Vaakavaunua ei saa käyttää nousukiskojärjestelmässä, eikä kiskotarrainta vaakakiskon yhteydessä.

5. Säilytys

Kiskotarrainta ja joustovaimenninta on säilytettävä kuivissa sisätiloissa. Käyttöohjeet ja tarkastuskortti säilytetään kiskotarraimen mukana. Valjaiden säilytys valmistajan ohjeiden mukaisesti.

6. Pelastustoimi

Käyttäjän on tutustuttava pelastautumisohjeisiin ja suunniteltava pelastautuminen onnettomuustilanteessa ennen kiskojärjestelmän käyttöä.

Tajuton tai vahingoittunut henkilö pelastetaan nousukiskolla varustetuilta tikkailta seuraavasti:

- Pelastajan on käytettävä turvavaljaita ja kiskotarrainta.
- Pelastaja lähestyy pelastettavaa henkilöä alapuolelta ja ottaa hänet harteilleen.
- Nostettaessa pelastettavan kiskotarrain vapautuu, jolloin hänet voidaan laskea alas.
- Putoamisvaaraa ei ole, koska molemmat ovat jatkuvasti kiinni nousukiskossa.

7. Tarkastukset

Tarkastuksen saa suorittaa vain valmistaja, valmistajan valtuuttaman tahon edustaja tai kiinteistön turvallisuudesta vastaava taho. Tarkastuksesta tehdään merkinnät tarkastuskorttiin. Korttiin merkitään tarkastuspäivämäärä, tarkastuksen tekijä, mahdolliset toimenpiteet/kommentit ja suunniteltu seuraava tarkastuspäivämäärä. Tarkastuskortti on säilytettävä huolellisesti myöhemmän seurannan mahdollistamiseksi. Jos Nousukiskojärjestelmän tai Kiskotarrain + joustovaimennin-yhdistelmän kunto epäilyttää, on niiden käyttö ehdottomasti kielletty ennen tarkempaa tutkintaa. Tarvittaessa järjestelmä on määrättävä käyttökieltoon.

Asennus- ja käyttöönottotarkastus

Ennen nousukiskon käyttöönottoa on tehtävä käyttöönottotarkastus. Tällöin tarkastetaan, että asennus on tehty annettujen ohjeiden mukaisesti ja kiinnitykset tehty luotettavasti. Lisäksi on tarkistettava järjestelmän toiminta.

Tarkastus ennen jokaista käyttöä

Käyttäjän on tarkistettava seuraavat asiat ennen jokaista käyttöä:

- Kiskotarraimen jousien kunto; jousien on oltava paikoillaan, eivätkä ne saa olla poikki tai kuoleentuneet.
- Vaimentimet (2 kpl/tarrain) ovat kunnossa eikä mahdollisesta putoamisesta johtuvaa purkautumista ole tapahtunut. Kutistesukan alta tuleva oranssi väri ja teksti kertovat vaimentimen olevan käyttöön kelpaamaton.
- Valjaat ovat ehjät; ompeleet eivät ole repeytyneet, hihnoissa ei ole viiltoja, kiinnityslenkit ovat kunnossa ja niiden kierteet eivät ole vaurioituneet.
- Tarraimen lukkiintuminen nousukiskon liukuesteeseen on tarkistettava.
- Kiskotarraimen ja kiskojärjestelmän merkintöjen on oltava lukukelpoisia.

Viallinen kiskotarrain on korjautettava valmistajalla tai valmistajan valtuuttamalla edustajalla. Viallista tarrainta tai kiskojärjestelmää ei saa käyttää.

HUOM! SÄÄNNÖLLISILLÄ TARKASTUKSILLA VARMISTETAAN KISKOJÄRJESTELMÄN KÄYTTÄJÄN TURVALLISUUS JA KÄYTTÖMUKAVUUS

Määräaikaistarkastukset

Käyttöä jatkavan jälkeen on 12 kk välein tarkistettava nousukiskojärjestelmän yleiskunto ja toimivuus. Tarkastuksen suorittaa kiinteistön omistaja tai kiinteistön turvallisuudesta vastaava henkilö. Tarkastuksesta tehdään merkintä kiskotarraimen mukana toimitettavaan tietokorttiin. Tarkastuksessa kiinnitetään huomiota seuraaviin asioihin:

Kiskotarrain:

- Kiskotarraimen jousien kunto; jousien on oltava paikoillaan, eivätkä ne saa olla poikki tai kuoleentuneet.
- Vaimentimet (2 kpl/tarrain) ovat kunnossa eikä mahdollisesta putoamisesta johtuvaa purkautumista ole tapahtunut. Kutistesukan alta tuleva oranssi väri ja teksti kertovat vaimentimen olevan käyttöön kelpaamaton. Vaimentimen suurin sallittu pituus 160 mm (O-lenkin ja D-lenkin väli).

- Valjaat ovat ehjät; ompeleet eivät ole repeytyneet, hihnoissa ei ole viiltoja, kiinnityslenkit ovat kunnossa ja niiden kierteet eivät ole vaurioituneet.
- Kiskotarrainen lukkiintuminen nousukiskon liukuosteeseen on tarkistettava.
- Kiskotarrainen merkintöjen on oltava lukukelpoisia

Viallinen kiskotarrain on korjautettava valmistajalla tai valmistajan valtuuttamalla edustajalla. Viallista tarrainta ei saa käyttää.

Nousukisko:

- Puolakiinnikkeiden ja jatkosten ruuvien on oltava kireällä.
- Mahdollisten tarrainen kulkuosteiden on oltava paikoillaan.
- Nousukiskojärjestelmässä ei ole havaittavissa mekaanisia tai korroosion aiheuttamia vaurioita.
- Kiskojärjestelmässä olevien merkintöjen on oltava lukukelpoisia.

Vialliset ja vaurioituneet osat on korjattava tai vaihdettava ennen käyttöä.

Valjaat:

- Valjaat on tarkastettava valmistajan ohjeen mukaan Suoritetaan koekiipeämien jolloin tarkastetaan tarrainen toiminta.

HUOM! SÄÄNNÖLLISILLÄ TARKASTUKSILLA VARMISTETAAN KISKOJÄRJESTELMÄN KÄYTTÄJÄN TURVALLISUUS JA KÄYTTÖMUKAVUUS"

8. Huolto ja kunnossapito

Kiskojärjestelmä ja sen osat eivät vaadi erityistä huoltoa. Määräaikaistarkastusten yhteydessä tarkistetaan mahdolliset vauriot ja päätetään korjaustoimenpiteistä. Tuotteiden oletettavissa oleva kestoikä on kiskojärjestelmän sinkityillä osilla 15 v ja pulverimaalatuilla 30 v. Kestoikä on riippuvainen hoidosta ja rakennuksen sijainnista (vrt. kaupunki-ilmasto vs. maaseutu) Kiskotarrainen oleva käyttöikä on 15 v riippuen hoidosta. Joustovaimentimen (tekstiiliosat) keskimääräinen käyttöikä on arviolta 5 v ja maksimissaan 10 v. Seuraavat tekijät voivat vähentää tuotteen käyttöikää: huono säilytys, huono käyttö, putoamisen pysäytys, mekaaninen vioittuminen, kemiallisten aineiden (kuten happojen ja emäksien) kanssa kosketuksiin joutuminen, voimakkaalle kuumuuslähteille (> 60 °C) altistaminen.

9. Pakkaus

Kiskotarrain + joustovaimennin-yhdistelmä on pakattu vaimentimen osalta kosteutta eristävään muovipussiin ja sen mukana toimitetaan käyttöohje. Mikäli tuotetta jälleen myydään Suomen ulkopuolelle, on tuotteen mukana toimitettava käyttö-, kunnossapito ja määräaikaistarkastusohjeet kohdemaan kielellä.

10. Merkinnät

Kiskotarrain + joustovaimennin-yhdistelmästä löytyy seuraavat merkinnät:

Tarrain:

Tarraimen valmistuserä ja vuosi (esim. 09 08)

Joustovaimennin:

Valmistaja

Tuotenimike

Valmistajan yhteystiedot

Laadunvalvontaan osallistuvan ilmoitetun laitoksen tunnus (0598)

Eurooppalainen standardi, jonka mukaan arvioitu (EN 353-1:2014 + A1:2017)

Käyttöohjeiden lukemiseen kehottava kuvake:



Joustovaimentimen sarjanumero

11. Hyväksynät

Nousukisko ja kiskotarrain+vaimenninyhdistelmä on testattu ja hyväksytty standardin EN 353-1:2014 + A1:2017 vaatimusten mukaan. Nousukiskojärjestelmälle on annettu tyyppitarkastustodistus nro. 16513PRS01 SGS Fimko Ltd:n toimesta (ilmoitettu laitos nro 0598) ja tuote on heidän valvonnassaan. EU-vaatimustenmukaisuusvakuutus on saatavilla yrityksen verkkosivuilta www.vesivek.fi.

Ilmoitettu laitos nro 0598

SGS Fimko Ltd, Takomotie 8

00380 Helsinki


Vesivek Tuotteet Oy Teollisuustie 8 FI-16300 ORIMATTILA 16
EN 353-1:2014 + A1:2017 Putoamissuojaimet osa 1: Kiinteässä johteessa liikkuvat liukutarraimet DoP: vesivek.fi

KISKOTARRAIMEN JA KISKOJÄRJESTELMÄN TARKASTUSKORTTI

Valmistaja: **Vesivek Tuotteet Oy, Teollisuustie 8, 16300 Orimattila**

Jälleenmyyjä:

Sarjanumerot: Kiskotarrain: Vaimentimet:

Valmistusvuosi:

Kiskotarrainta voidaan käyttää ainoastaan Vesivek Tuotteet Oy:n valmistamassa nousukiskossa yhdessä CE hyväksytyn (EN-361) kokovaljaan kanssa. Kiinnittäytyminen tehdään valjaan etukiinnityspisteeseen/-pisteisiin. Kiskotarraimen molemmat joustovaimentimet kiinnitetään ja lukitaan silmukka-ruuveistaan etukiinnityspisteeseen/-pisteisiin.

Tarkista tarraimen toiminta ja valjaiden kunto valmistajan ohjeiden mukaan ennen jokaista käyttökertaa. Lisäksi suojavarusteet ja kiskojärjestelmä on määräaikaistarkastettava kerran vuodessa valmistajan ohjeiden mukaan.

Ostopäivä: _____/_____/20____

Otettu käyttöön: _____/_____/20____

Käyttäjä: _____

KÄYTTÖÖNOTTOTARKASTUS JA MÄÄRÄAIKAISTARKASTUKSET

Tarkastuspäivä	Tarkastaja	Toimenpiteet	Seuraava tarkastus

Pidä tämä kortti joustovaimennetun kiskotarraimen säilytyspaikassa!