

Asennusohje: POIMU- JA MUOTOKATON KATTOTIKAS, HELMI-TIKAS

1. Käyttöohje

- Kattotikkaat on suunniteltu ja valmistettu standardin EN 12951 luokan 2 mukaisesti.
- Tämän asennusohjeen mukaan asennetut kattotikkaat voivat toimia turvaköyden kiinnityspisteenä (=luokka 2), mikäli katon ruoteet ovat tiheäsyiset ja hyväkuntoiset.
- Turvaköysi suositellaan kiinnitettäväksi tikkaan sivujohteiden ympäri, mutta sen voi kiinnittää myös puoliin.
- HUOM! Turvaköyttä ei saa kiinnittää kannakkeisiin eikä muovijalkoihin.
- Turvaköyttä saa käyttää vain tikkaan puoleisella lappeella räystäään suuntaan ja köysi on mitoitettava niin, ettei käyttäjä pysty tippumaan räystäiden yli.
- Turvaköytenä tulee käyttää virallista turvaköydeksi tarkoitettua köyttä (EN 353-2), jossa on putoamisen vaimennin ja piteuden säätölaite. Köyden sijaan voidaan käyttää myös ns. turvakeloja (EN 360).
- Kattotikasta saa käyttää turvaköyden kiinnityspisteenä vain yksi henkilö kerrallaan. Kiinnittäytyjän maksimipaino varusteineen 100 kg.
- Asenna tikas lapetikkaana kattokaltevuuden mukaan aina niin päin, että askelpuola tarjoaa suurimman mahdollisen askelpinta-alan kengänpohjaa vasten.

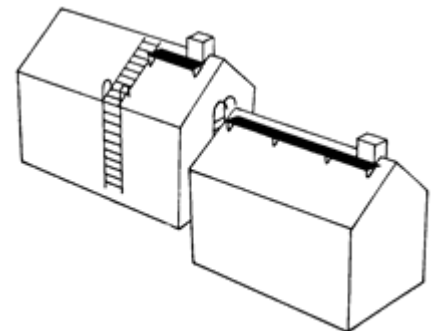


2. Suunnittelu

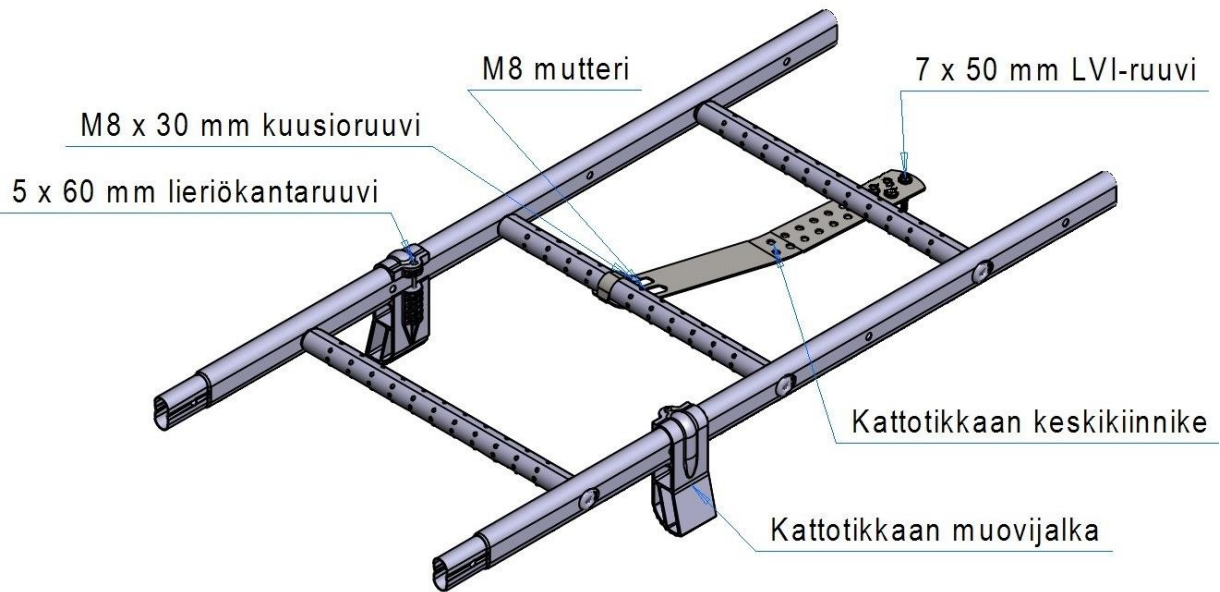
- Rakennuksen vesikaton kaikille säännöllistä huoltoa tai tarkistusta vaativille kohteille rakennetaan turvallinen kulkutie mikäli katon jyrkkyys on yli 1:8 (yli 7°).
- Kattotikkaan kohdalla suositellaan käytettäväksi erillistä lumiestettä. Kattotikas ei ole lumieste.
- Suunnittele kattotikkaan ja talotikkaan paikka sellaiseksi, että ne ovat samalla kohtaa.
- Ainoastaan luokan 2 mukaiseen kattotikkaaseen voi asentaa Vesivekin turvakiskon.

3. Kattotikkaan mitat ja mitoitus

- Kattotikkaan alimman puolan etäisyys talotikkaan ylimmästä puolasta ei saa olla yli 400 mm.
- Puolien väli on 300 mm ja johteiden sisäpuolinen leveys on 400 mm.
- Tuotteet on mitoitettu kestämään 1,5 KN (n. 150 kg) suuruinen pistekuorma.



4. Kattotikkaan osat ja paketin sisältö



5. Asennusjärjestys

1. Jatka perustikas jo maassa oikean pituiseksi M8 x 40 mm kuusioruuveilla ja katkaise mahdollinen ylimääräinen osa pois rautasahalla.
2. Laita tikkaan muovijalat paikoilleen tikkaan sivujohteisiin n. 1,5–2 m välein. Muovijalat ovat epäsymmetrisiä ja voit kokeilla kummin päin laitettuna ne sopivat paremmin kyseessä olevalle katteelle. Laita muovijalkoihin paikoilleen 5 x 60 mm lieriökantaiset kiristysruuvit, mutta älä kiristä niitä vielä.



3. Kiinnitä kattotikkaan keskikiinnike tikkaan yläosaan pujottamalla puola paikoilleen sangan sisään ja kiristämällä kiinnityssanka puolan ympäri M8 x 30 mm kuusioruuveilla ja M8 mutterilla.
4. Nosta tikas paikoilleen ja kiinnitä se kattotikkaan keskikiinnikkeen avulla
 - a) Harjapellin alle:
Harjapellin alla oleviin ruoteisiin kolmella 7 x 50 mm LVI-ruuvilla (jos ruode on 28 mm tai paksumpi). Jos ruode on 22 mm (minipaksuus)- 28 mm paksu, käytetään neljää LVI-ruuvia per kiinnike.

Huomaa, että kiinnitysruuvit eivät saa tulla ruoteen reunaa 15 mm lähemmäksi.

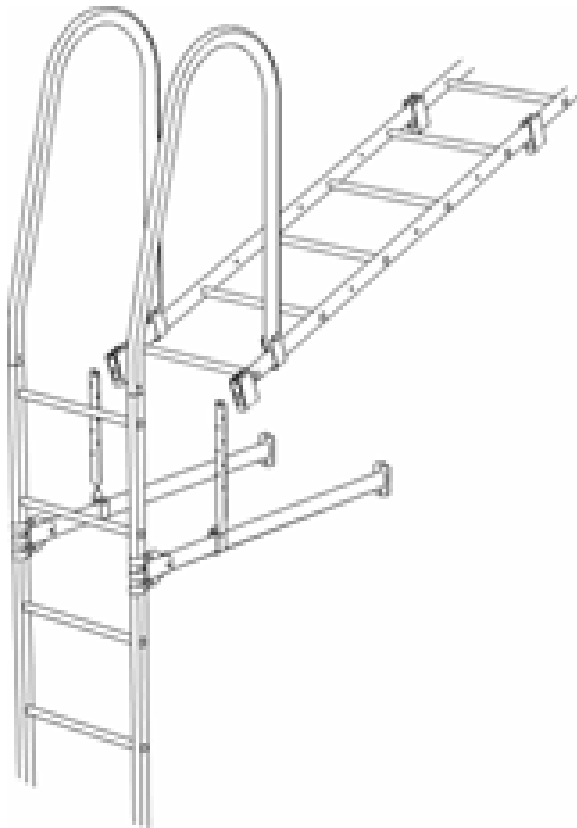
b) Lappeelle:

7 x 50 mm LVI-ruuveilla sellaiseen paikkaan, jossa on varmasti katon ruode, kattotuoli tai muuta runkorakenteeseen verrattavissa olevaa puuta. Ruuvimäärissä pätee samat säännöt kuin a-kohdassa. Ruuvien läpiviennit tiivistetään Ø 25 x 5 mm kumitiivistein.

Huomioi, että kiinnitysruuvit eivät saa tulla ruoteen reunaan 15 mm lähemmäksi.

Kiinnitä tikas alaosasta keskikiinnikkeellä ruoteeseen 7 x 50 mm LVI ruuveilla. Määrissä pätee saman säännöt kuin aiemmissa kohdissa. Läpivienti tiivistetään Ø 25 x 5 mm kumitiivisteellä. Kiristä muovijalkojen lieriökantaruuvit.

5. Mikäli rakennukseen tulee samalle kohtaa myös talotikas, kiinnitä keskikiinnikkeiden lisäksi talotikkaan yläkaaret U-laipoilla kattotikkaaseen. Kiristys M8 x 40 mm kuusioruuveilla ja M8 muttereilla.



6. Hoito

- Luokan 2 mukaisuuden säilyttämiseksi asennus tulee tarkistaa vuoden välein valmistajan valtuuttaman tarkastajan toimesta.
- Kattotikasta ei ole mitoitettu kestävänsä koko katon lumikuormaa, varsinkaan liikkuvia lumimassoja. Tämän vuoksi lumen liike on estettävä ja rasitus kohdistettava lumiesteisiin. Mikäli lumiesteet puuttuvat on lumi katkaistava säännöllisesti kattotikkaan molemmin puolin kuormituksen vähentämiseksi.

CE

Vesivek Tuotteet Oy

Teollisuustie 8
FI-16300 ORIMATTILA

13

EN 12951

Kiinteästi asennetut kattotikkaat
C2-TB

DoP: vesivek.fi