

Asennusohje: VARTTIKATON KATTOTIKAS, HELMI-TIKAS

1. Käyttöohje

- Kattotikkaat on suunniteltu ja valmistettu standardin EN 12951 luokan 2 mukaisesti. Mikäli tuote on asennettu näiden ohjeiden mukaisesti, voi kattotikas toimia turvaköyden kiinnityspisteenä (=luokka 2).
- Turvaköysi suositellaan kiinnitettäväksi tikkaan sivujohteiden ympäri, mutta sen voi kiinnittää myös puoliin.
- HUOM! Turvaköyttä ei saa kiinnittää kannakkeisiin eikä muovijalkoihin.
- Turvaköyttä saa käyttää vain tikkaan puoleisella lappeella räystäään suuntaan ja köysi on mitoitettava niin, ettei käyttäjä pysty tippumaan räystäiden yli.
- Turvaköytenä tulee käyttää virallista turvaköydeksi tarkoitettua köyttä (EN 353-2), jossa on putoamisen vaimennin ja pituuden säätölaite. Köyden sijaan voidaan käyttää myös ns. turvakelejä (EN 360).
- Kattotikasta saa käyttää turvaköyden kiinnityspisteenä vain yksi henkilö kerrallaan. Kiinnittäytyjän maksimipaino varusteineen 100 kg.
- Asenna tikas lapetikkaana kattokaltevuuden mukaan aina niin päin, että askelpuola tarjoaa suurimman mahdollisen askelpinta-alan kengänpohjaa vasten.

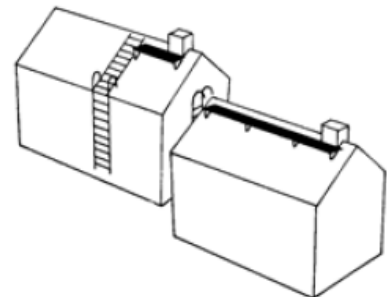


2. Suunnittelu

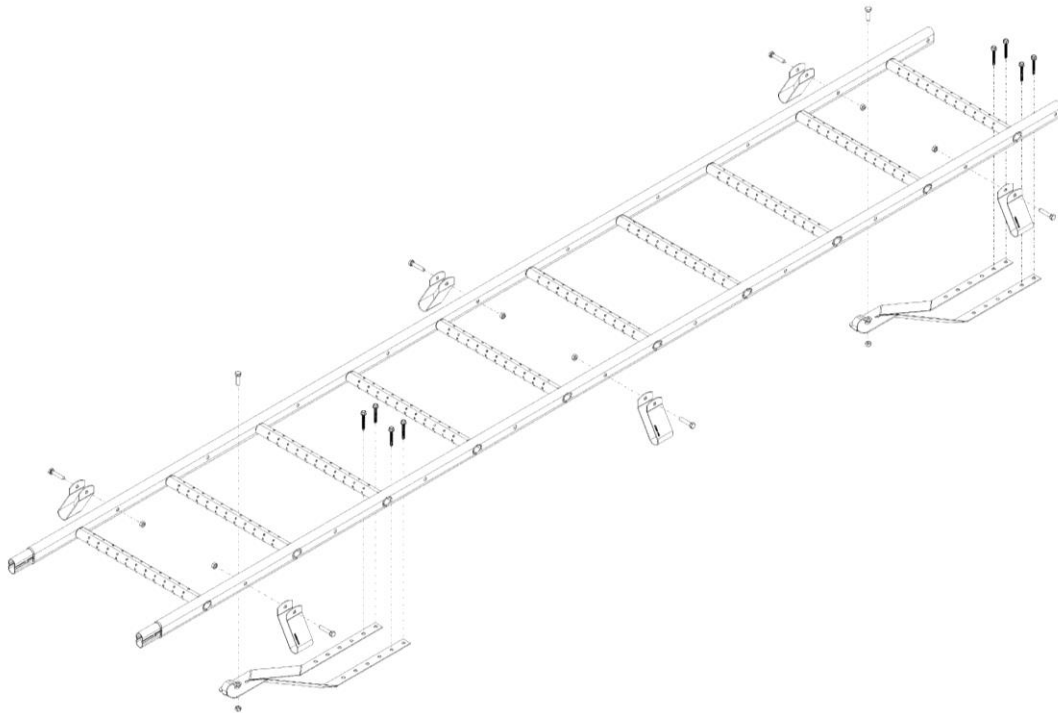
- Rakennuksen vesikaton kaikille säännöllistä huoltoa tai tarkistusta vaativille kohteille rakennetaan turvallinen kulkutie mikäli katon jyrkkyys on yli 1:8 (yli 7°).
- Kattotikkaan kohdalla suositellaan käytettäväksi erillistä lumiestettä. Kattotikas ei ole lumieste.
- Suunnittele kattotikkaan ja talotikkaan paikka sellaiseksi, että ne ovat samalla kohtaa.
- Ainoastaan luokan 2 mukaiseen kattotikkaaseen voi asentaa turvakiskon.

3. Kattotikkaan mitat ja mitoitus

- Kattotikkaan alimman puolan etäisyys talotikkaan ylimmästä puolasta ei saa olla yli 400 mm.
- Askelman halkaisija 25 mm.
- Tikkaan askel väli 300 mm ja johteiden sisäpuolinen leveys 400 mm.
- Kun kattotikas menee harjalle asti, on kattotikkaan sopiva pituus yhtäsuuri kuin lappeen pituus – 200 – 300 mm.
- Tuotteet on mitoitettu kestäämään 1,5 KN (n. 150 kg) suuruinen pistekuorma.



4. Kattotikkaan osat



5. Asennusjärjestys

1. Mittaa tarvittavan tikkaan pituus. Katkaise tarvittaessa rautasahalla tai jatka toisella tikkaalla. Jatkamista varten tikkaissa on aina supistus toisessa päässä. Liitokset lukitaan M8 x 30 mm pultein. Mikäli tikas on yli 6 m pitkä, kannattaa tikkaat jatkaa vasta katolla.
2. Kiinnitä tikkaan jalat paikoilleen tikkaan sivujohteisiin n. 1,5 - 2 m välein M8 x 40 mm kuusioruuveilla. Varmista, että jalka asettuu kattoruoteen päälle, muutoin on vaarana levyn halkeaminen.
3. Laita kattotikkaan keskikiinnike tiilikatolle (KTYK/T) tikkaan yläpäähän tikkaan ollessa vielä maassa. Kiinnitys tapahtuu pujottamalla kattokiinnikkeen sanka puolan ympärille ja lukitsemalla sanka M8 x 30 mm kuusioruuvilla ja M8 mutterilla.
4. Nosta tikas paikoilleen ja kiinnitä kattotikkaan yläkiinnikkeen KTYK/T avulla. Varmista, että kiinnitysruuvit eivät osu liian lähelle ruoteen reunaa, min 15 mm.
 - a) Tikas kiinnitetään harjapellin/levyjen alla oleviin ruoteisiin neljällä 7 x 50 mm LVI-ruuvilla
 - b) Lappeelle neljällä 7 x 50 mm LVI-ruuvilla varttilevyn lävitse sellaiseen paikkaan, jossa on varmasti katon ruode, kattotuoli tai muuta runkorakenteeseen verrattavissa olevaa puuta. Ruuvien läpiviennit tiivistetään Ø 25 x 5 mm kumitiivistein. HUOM! Muista esireikä ruuvia varten, ettei varttilevy halkea.

5. Tikas kiinnitetään alaosastaan kattotikkaan keskikiinnikkeellä KTYK/T samaan tapaan kuin yläosastaan. Ylä- ja alakiinnityksellä pystyy kiinnittämään tikkaat aina 6m pituuteen asti. Mikäli tikas on tätä pidempi, asennetaan KTYK/T kiinnikkeitä kolmen metrin välein.
6. Mikäli rakennukseen tulee samalle kohtaa myös talotikas, kiinnitä talotikkaan yläkaaret U-laipoilla kattotikkaaseen. Kiristys M8 x 40 mm kuusioruuveilla ja M8 muttereilla.

6. Hoito

- Luokan 2 mukaisuuden säilyttämiseksi asennus tulee tarkistaa vuoden välein valmistajan valtuuttaman tarkastajan toimesta.
- Kattotikasta ei ole mitoitettu kestävänsä koko katon lumikuormaa, varsinkaan liikkuvia lumimassoja. Tämän vuoksi lumen liike on estettävä ja rasitus kohdistettava lumiesteisiin. Mikäli lumiesteet puuttuvat on lumi katkaistava säännöllisesti kattotikkaan molemmin puolin kuormituksen vähentämiseksi.


Vesivek Tuotteet Oy Teollisuustie 8 FI-16300 ORIMATTILA 13 EN 12951
Kiinteästi asennetut kattotikkaat C2-TB DoP: vesivek.fi