

## Asennusohje: DEKRA-KATON LUMIESTE

### 1. Sijainnin suunnittelu

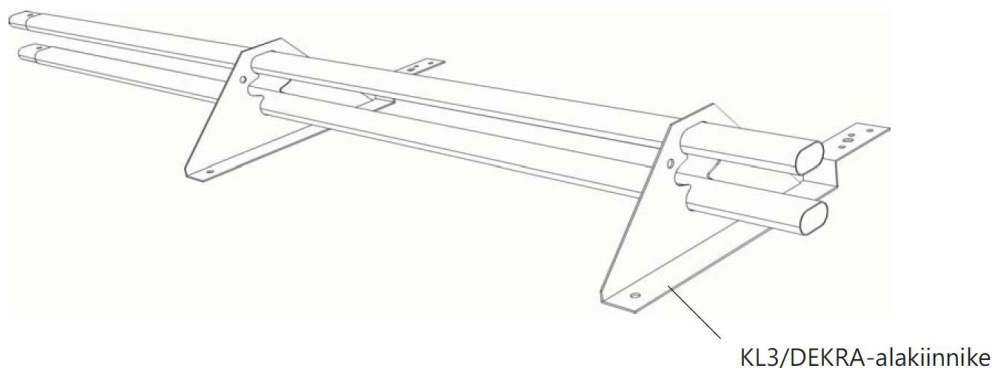
- Sisäänkäyntien ja kulkuväylien kohdat sekä talvella käytettävät leikki- ja oleskelualueet tulee suojata rakennuksen katolta putoavalta lumelta ja jäältä. Määräys koskee myös rakennusta ympäröivää katualuetta ja muuta yleistä aluetta.
- Kun katon kaltevuus ylittää 1:8, suojaamiseen käytetään lumiesteitä.
- Lumieste tulee laittaa koko räystään mitalle, ei lyhyinä pätkinä (esim. pelkästään sisäänkäyntien kohdalle).
- Lumen tippuminen lappeelta toiselle tulee myös aina estää (RT-ohje 85-11132).
- Lumieste asennetaan lähelle sivuräystästä niin, että lumen aiheuttamat kuormat välittyvät kantaviin rakenteisiin.

### 2. Lumiesteiden mitoitus

| Lapteen enimmäispituus lumiesteen yläpuolella (m)                 |                                  |             |            |            |            |           |
|---|----------------------------------|-------------|------------|------------|------------|-----------|
| Katon kaltevuuskulma (°)<br>ja kaltevuuden suhdeluku              | Lumiesteen kannakkeiden väli (m) |             |            |            |            |           |
| Lumikuorma katolla 1,8 kN/m <sup>2</sup> (2,6 kN/m <sup>2</sup> ) |                                  |             |            |            |            |           |
|   | 0,5 m                            | 0,6 m       | 0,75 m     | 0,9 m      | 1,0 m      | 1,2 m     |
| <15°, (1:3,7)   | 21,4 (15,0)                      | 17,9 (12,5) | 14,3 (9,9) | 12,0 (8,3) | 10,7 (7,4) | 9,0 (6,2) |
| 15...22°, 1:3,7...1:2,5   | 11,4 (8,0)                       | 9,5 (6,6)   | 7,6 (5,3)  | 6,3 (4,4)  | 5,7 (4,0)  | 4,8 (3,3) |
| 22...27°, 1:2,5...1:2   | 8,4 (5,8)                        | 7,0 (4,8)   | 5,6 (3,9)  | 4,7 (3,3)  | 4,2 (2,9)  | 3,5 (2,4) |
| 27...37°, 1:2...1:1,3   | 7,4 (5,2)                        | 6,2 (4,3)   | 4,9 (3,4)  | 4,1 (2,8)  | 3,7 (2,6)  | 3,1 (2,1) |
| 37...45°, 1:1,3...1:1   | 9,0 (6,2)                        | 7,5 (5,2)   | 5,9 (4,1)  | 5,0 (3,5)  | 4,5 (3,1)  | 3,7 (2,6) |

Mikäli ko. kuormitus ylittyy, pitää katon lumikuormitusta vähentää.

### 3. Lumiesteen osat



## 4. Asennusjärjestys

1. Suunnittele paikat.
2. Varmista, että katon ruoteet ovat hyväkuntoiset.
3. Laske kannakevälit lumiestetaulukon antaman suosituksen mukaisesti.
4. Merkitse (esim. väri-langalla lumiesteiden paikat), varmistaen että kannakkeet tulevat linjaan.
5. Asennus

### 5.1. Asennus, kun kate on jo paikallaan:

Kiinnitä kannakkeet kolmella 7 x 50 mm LVI-ruuvilla katteen lävitse ruoteeseen. Läpiviennit tiivistetään 25 x 5 EPDM-kumitiivisteillä, jotka laitetaan katteen ja kannakkeen väliin. LVI-ruuvien kireys tulee tarkistaa n. 6 kk asennuksen jälkeen, koska ruoteiden mahdollinen kuivuminen saattaa löyhdyttää ruuvit.

### 5.2. Asennus katon teon yhteydessä:

Kiinnitä kannakkeet kolmella 6 x 50 mm lieriökantaisella ruuvilla suoraan ruoteeseen (kaksi ruuvia kannakkeen harjan puoleisiin reikiin, ja yksi räystään puoleiseen reikään). Huomioi, että katelevy, jonka päälle kiinnikkeet tulevat, tulee olla paikallaan. Ylempi katelevy asennetaan vasta, kun kiinnikkeet ovat paikallaan. Näin asennettaessa katteeseen ei jää mahdollisia vuotokohtia.

6. Laita lumiesteputket/Pyry profiili paikalleen. Profiilissa A:n kärki osoittaa harjalle päin. Reunimmaisiet putket/profiilit saavat ylittää reunimmaisen kannakkeen max. 100 mm.
7. Lumiesteputket jatketaan työntämällä supistettu pää toisen putken sisään ja lukitsemalla liitos M8 x 30 mm kuusioruuvilla ja M8 mutterilla. Sivuttaissuuntainen liike lukitaan laittamalla päihin M8 x 30 mm kuusioruuvit ja M8 mutterit.

Lumiesteprofiili Pyry jatketaan limittämällä profiilit n.80 mm matkalta ja lukitsemalla liitos kahdella M8 x 30 mm kuusioruuvilla ja M8 mutterilla. Lumiesteprofiilien sivuttaissuuntainen liike lukitaan asentamalla päihin M8 x 30 mm kuusioruuvit ja M8 mutterit. Mikäli lumiesteprofiili katkaistaan väliltä, kuusioruuvien voi korvata laittamalla katkaistuun päähän 6,3 x 19 mm itseporautuvan ruuvien lukitteeksi.

